

eurolite® **WLF-2500**

Water Low Fog PRO



Bedienungsanleitung
User Manual

eurolite®

WLF-2500 Water Low Fog PRO

Extrem leistungsstarker Bodennebler im Case mit Ultraschalltechnik
High-output floor fogger in a case with ultrasonic technology



No. 51702062

www.eurolite.de

INHALT

EINLEITUNG	3
Produktmerkmale	3
Lieferumfang	3
WICHTIGE SICHERHEITSHINWEISE	4
BEDIENELEMENTE UND ANSCHLÜSSE	6
INBETRIEBNAHME	8
Aufstellen	8
Wasser und Nebelfluid einfüllen	8
Einschalten	8
BETRIEBSART EINSTELLEN	9
MENÜEINSTELLUNGEN	9
Bedientasten	9
Menüstruktur	9
TIMER-BETRIEB	9
DAUERBETRIEB	10
MANUELLER BETRIEB	10
FUNKFERNBEDIENUNG	10
FLÜSSIGKEITSSENSOR	10
HINWEISE ZUM BETRIEB	10
DMX512-BETRIEB	11
Schnellstart zur Verwendung mit einem DMX- Controller	11
DMX-Startadresse einstellen	11
DMX-Funktionen	11
Bei Betrieb mit einem DMX-Controller belegt die Nebelmaschine einen DMX-Kanal.	11
DMX-Anschlüsse herstellen	11
REINIGUNG UND WARTUNG	12
Allgemeine Reinigung.....	12
Reinigung des Heizelements nach dem Gebrauch	12
Lagerung.....	12
Thermoschutzschalter	12
UMWELTSCHUTZ	13
TECHNISCHE DATEN	13
Zubehör	13

D00131353, Version 1.2, Stand 26/06/2025

Produkt-Updates, Dokumentation, Software und Support erhalten Sie unter www.eurolite.de. Die neueste Version der Bedienungsanleitung finden Sie im Downloadbereich des Produkts.

© 2025 Eurolite. Alle Rechte vorbehalten.

Dieses Dokument darf ohne schriftliche Genehmigung des Copyrightinhabers weder ganz noch teilweise reproduziert werden. Der Inhalt dieses Dokuments kann ohne vorherige Ankündigung modifiziert werden, wenn Änderungen in Methodik, Design oder Herstellung dies erforderlich machen.

Alle in diesem Dokument erwähnten Marken gehören den jeweiligen Eigentümern.

Erleben Sie Eurolite.

Videos zum Produkt, passendes Zubehör, Dokumentation, Firmware- und Software-Updates, Support und News zur Marke. Sie finden all das und vieles mehr auf unserer Website. Besuchen Sie uns auch auf unserem YouTube-Kanal und Facebook.



www.eurolite.de

 www.youtube.com/eurolitevideo

 www.facebook.com/Eurolitefans

Willkommen bei Eurolite! Schön, dass Sie sich für eines unserer Produkte entschieden haben. Eurolite bietet Ihnen Zugang zur Welt der Showtechnik mit einer weltweit einzigartigen Vielfalt an Produkten sowohl für professionelle Anwender als auch für Einsteiger.

Wenn Sie nachfolgende Hinweise beachten, sind wir sicher, dass Sie über viele Jahre Freude an Ihrem Kauf haben werden. Diese Bedienungsanleitung zeigt Ihnen, wie Sie Ihr neues Produkt von Eurolite installieren, in Betrieb nehmen und nutzen.

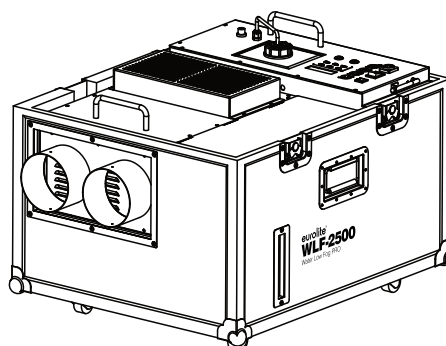
Damit Sie sich und andere keinen Gefahren aussetzen, beachten Sie bitte unbedingt alle Sicherheitshinweise und verwenden das Produkt nur wie in dieser Anleitung beschrieben. Bitte bewahren Sie diese Bedienungsanleitung für weiteren Gebrauch auf und geben Sie sie ggf. an nachfolgende Besitzer weiter.

Produktmerkmale

- Erzeugt gewaltige Mengen tiefliegenden Bodennebels
- Umweltfreundlich, kostensparend und unkompliziert in der Handhabung
- Entwickelt für Bühnen- und Theaterproduktionen, Filmsets sowie große Clubs und Diskotheken
- Das Wasser wird per Ultraschall zerstäubt und mit den Nebelfluidpartikeln vermischt
- Betrieb mit Leitungswasser und herkömmlichem Nebelfluid
- Benötigt kein schädliches CO₂ oder Trockeneis
- Ultraschallzerstäuber abschaltbar für den Betrieb als reine Verdampfernebelmaschine
- Fest im Flightcase auf Rollen verbaut
- Großer 18-Liter-Wassertank
- Wirkungsvolle Nebelfluidmangel-Schutzschaltung
- Bedienung per DMX oder Standalone per LCD-Steuermodul
- Funkfernbedienung inklusive
- Einstellbarer Timer mit Intervall, Dauer und Nebelmenge
- Dauerbetrieb möglich
- Kurze Aufwärmzeit
- Sehr niedriger Fluidverbrauch
- Ablassvorrichtung für einfache Entleerung und Reinigung
- Herausnehmbare Tanks und Wasserpegelanzeige
- Für den besten Effekt das Nebelfluid Typ Eurolite DSA einsetzen

Lieferumfang

- WLF-2500 Bodennebelmaschine
- Netzkabel
- Schläuche und Führungen
- Funkfernbedienung
- diese Bedienungsanleitung



WICHTIGE SICHERHEITSHINWEISE

WARNUNG!



Lesen Sie aufmerksam die Sicherheitshinweise und benutzen Sie das Produkt nur wie in dieser Anleitung beschrieben, damit es nicht versehentlich zu Verletzungen oder Schäden kommt.

Verwendungszweck

- Dieses Gerät dient zur Erzeugung von Nebel durch die Mischung von verdampfter Nebelflüssigkeit mit Leitungswasser, das per Ultraschall zerstäubt wird. Feiner Bodennebel entsteht, ohne dass schädliches CO₂ oder Trockeneis als kühlende Komponente benötigt wird. Dadurch sind die Betriebskosten gering und das Gerät ist umweltfreundlich und unbedenklich in der Nutzung. Das Gerät ist für professionelle Anwendungen im Bereich der Veranstaltungstechnik vorgesehen (z. B. auf Bühnen).
- Verwenden Sie das Produkt ausschließlich gemäß den hier gegebenen Vorgaben. Bei Schäden, die durch Nichtbeachten dieser Anleitung verursacht werden, erlischt der Gewährleistungsanspruch. Für Folgeschäden wird keine Haftung übernommen.
- Bei Sach- oder Personenschäden, die durch unsachgemäße Handhabung oder Nichtbeachten der Sicherheitshinweise verursacht werden, übernehmen wir keine Haftung und es erlischt jeder Gewährleistungsanspruch.
- Aus Sicherheitsgründen ist das eigenmächtige Umbauen oder Verändern des Geräts nicht gestattet und hat den Verfall der Gewährleistung zur Folge.

Gefahr durch Elektrizität

- Das Gerät ist nur zur Verwendung im Innenbereich geeignet. Benutzen Sie es nicht im Freien. Setzen Sie es niemals Regen oder Feuchtigkeit aus. Bewahren Sie es nicht in feuchten Räumen auf.
- Um Stromschläge zu vermeiden, niemals irgendeinen Teil des Produkts öffnen. Im Geräteinneren befinden sich keine vom Benutzer zu wartende Teile.
- Schließen Sie das Gerät nur an eine vorschriftsmäßig installierte Steckdose an, deren Spannung und Frequenz mit dem Typenschild des Geräts genau übereinstimmt und die über einen Fehlerstromschutzschalter (FI) abgesichert ist. Wenn der Netzstecker mit einem Schutzkontakt ausgestattet ist, muss er an eine Steckdose mit Schutzleiter angeschlossen werden. Deaktivieren Sie niemals den Schutzleiter eines Netzkabels. Nichtbeachtung kann zu Schäden am Gerät und zu Verletzungen des Benutzers führen.
- Die Steckdose muss gut zugänglich sein, damit Sie im Bedarfsfall den Netzstecker schnell ziehen können.
- Fassen Sie den Netzstecker niemals mit nassen Händen an, da die Gefahr eines Stromschlags besteht.
- Das Netzkabel darf nicht geknickt oder gequetscht werden. Halten Sie es von heißen Oberflächen und scharfen Kanten fern.
- Ziehen Sie den Netzstecker nie am Kabel aus der Steckdose, fassen Sie immer am Stecker an.
- Trennen Sie das Gerät vom Stromnetz bei längerem Nichtgebrauch, bevor Sie es reinigen und wenn Gewitter auftreten.
- Setzen Sie das Gerät keinen hohen Temperaturen, direktem Sonnenlicht, Tropf- oder Spritzwasser, starken Vibrationen sowie hohen mechanischen Beanspruchungen aus.
- Stellen Sie keine mit Flüssigkeit gefüllten Gegenstände sowie offene Brandquellen wie brennende Kerzen auf oder direkt neben dem Gerät ab.
- Sorgen Sie dafür, dass keine Gegenstände in das Gerät fallen können, insbesondere Metallteile.
- Lassen Sie Reparaturen am Gerät oder am Netzkabel nur von qualifiziertem Fachpersonal durchführen. Reparaturen müssen durchgeführt werden, wenn sichtbare Schäden am Gerät oder am Netzkabel vorhanden sind, Flüssigkeiten oder Objekte in das Gerät gelangt sind, das Gerät Regen ausgesetzt war, das Gerät heruntergefallen ist oder wenn Funktionsstörungen auftreten.
- Die Reinigung beschränkt sich auf die Oberfläche. Dabei darf keine Feuchtigkeit in Anschlussräume oder an Netzspannung führende Teile gelangen. Wischen Sie das Produkt nur mit einem fusselfreien, angefeuchteten Tuch ab. Niemals Lösungsmittel oder scharfe Reinigungsmittel verwenden.

Gefahr für Kinder und Personen mit eingeschränkter Fähigkeit

- Das Gerät ist kein Spielzeug. Halten Sie es vor Kindern und Haustieren fern. Lassen Sie Verpackungsmaterial nicht achtlos liegen. Betreiben Sie das Gerät nicht unbeaufsichtigt.
- Das Gerät darf nur von Personen benutzt werden, die über ausreichende physische, sensorische und geistige Fähigkeiten sowie über entsprechendes Wissen und Erfahrung verfügen. Andere Personen dürfen das Gerät nur benutzen, wenn sie von einer für ihre Sicherheit zuständigen Person beaufsichtigt oder angeleitet werden.

Warnung vor Verletzungen

- Flüssigkeit niemals trinken, einnehmen oder äußerlich anwenden! Von Kindern fernhalten und unzugänglich aufbewahren. Bei Haut-/Augenkontakt mit viel Wasser ab- bzw. ausspülen (ggf. einen Arzt aufsuchen).
- Explosionsgefahr! Mischen Sie niemals entzündliche Flüssigkeiten jeglicher Art unter das Nebelfluid.
- Achten Sie darauf, dass das Gerät stets aufrecht installiert ist. Richten Sie die Nebelaustrittsdüse niemals direkt auf Personen oder auf offene Flammen.
- Richten Sie den Dampf niemals auf sich selbst, Personen oder Tiere. Richten Sie den Dampf keinesfalls auf Steckdosen oder sonstige Teile unter Stromspannung. Sie könnten diese beschädigen oder sich gar selbst gefährlichen Elektroschlägen aussetzen.
- Richten Sie den Dampf niemals auf das Gerät selbst und nicht auf Oberflächen, die nicht hitzebeständig sind. Vermeiden Sie möglichst den direkten Hautkontakt mit Dampf. Die hohe Temperatur kann bei unsachgemäßer Anwendung Verbrennungen verursachen.
- VERBRENNUNGSGEFAHR! Mindestens 50 cm Abstand zur Düse einhalten!
- QUETSCHGEFAHR! Bitte Vorsicht beim Öffnen und Schließen des Deckels!
- Gerät bei Nichtbenutzung und vor jeder Reinigung vom Netz trennen! Fassen Sie dazu den Netzstecker an der Grifffläche an und ziehen Sie niemals an der Netzleitung!
- Möchten Sie das Gerät längere Zeit nicht benutzen, entleeren Sie es komplett, bevor Sie es wegstellen.
- Vor Befüllen des Geräts vom Netz trennen! Keine heißen Flüssigkeiten einfüllen! Nur Präparate mit schriftlicher Eignungsangabe für diesen Gerätetyp verwenden. Verwenden Sie ausschließlich hochwertige und von Ihrem Händler empfohlene Nebelfluidе auf Wasserbasis. Andere Nebelfluidе können zum Verstopfen oder Tropfen des Geräts führen.
- Bei gewerblicher Nutzung sind die landesspezifischen Unfallverhütungsvorschriften des Verbandes der gewerblichen Berufsgenossenschaften für elektrische Anlagen und Betriebsmittel unbedingt zu beachten.

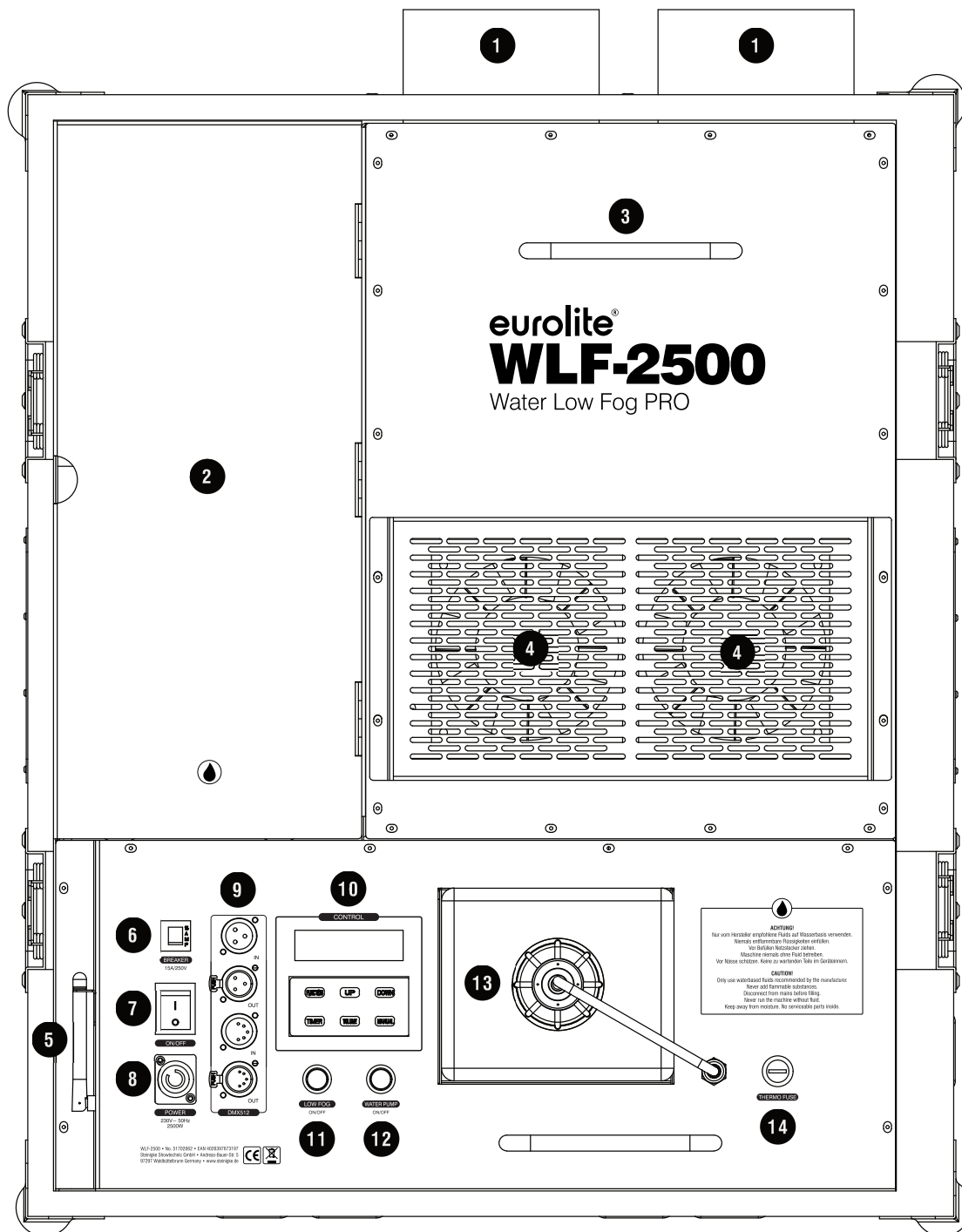
Vorsicht - Sachschäden

- Achten Sie unbedingt darauf, dass sich immer eine ausreichende Menge Nebelfluid im Tank befindet. Der Betrieb ohne Nebelfluid führt zu Pumpenschäden und zur Überhitzung des Heizelementes.
- Befüllen Sie die Wassertanks ausschließlich mit Wasser.
- Sichern Sie das Gerät gegen versehentliches Wegrollen.
- Nach Betriebsende müssen die Nebelfluidwege ausreichend mit demineralisiertem Wasser gespült werden. Wenn Nebelfluid im System zurückbleibt und die Maschine nicht betrieben wird, kann dies zu irreparablen Schäden führen! In diesem Fall erlischt der Garantieanspruch.
- Die Nebelmaschine muss in regelmäßigen Abständen gereinigt und gewartet werden, ansonsten erlischt der Garantieanspruch. Gerät immer trocken lagern.
- Soll das Gerät transportiert werden, entleeren Sie immer die Tanks und verwenden Sie bitte die Originalverpackung, um Transportschäden zu vermeiden.
- Nehmen Sie das Gerät niemals gleich in Betrieb, nachdem es starken Temperaturschwankungen ausgesetzt wurde. Das dabei entstehende Kondenswasser kann unter Umständen das Gerät zerstören. Lassen Sie das Gerät ausgeschaltet auf Zimmertemperatur kommen. Warten Sie bis das Kondenswasser verdunstet ist.
- Wenn am Gerät ein Etikett mit Seriennummer angebracht ist, darf dieses nicht entfernt werden, da ansonsten der Garantieanspruch erlischt.

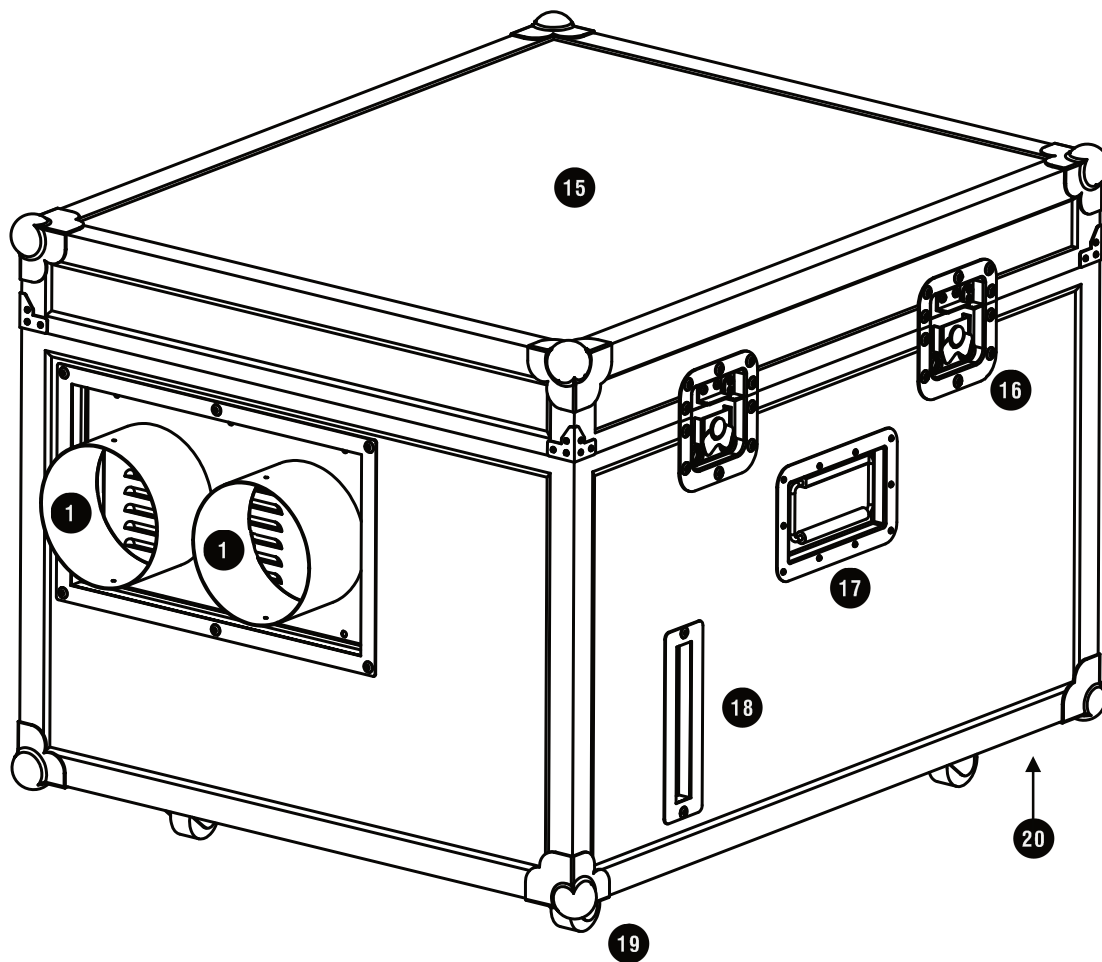
Batteriehinweise

- Schließen Sie die Batterien nie kurz, werfen Sie sie nie ins Feuer und versuchen Sie auch nicht, sie wieder aufzuladen (Explosionsgefahr!).
- Entfernen Sie die Batterien bei längerem Nichtgebrauch.
- Ausgelaufene Batterien können bei Berührung Hautverätzungen verursachen. Benutzen Sie in solchen Fällen geeignete Schutzhandschuhe.

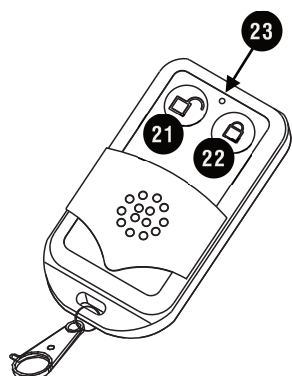
BEDIENELEMENTE UND ANSCHLÜSSE



- | | | | |
|---|---------------------------------------|----|--------------------------------|
| 1 | Auslassöffnungen | 8 | Netzanschluss |
| 2 | Abdeckung Wassertank 1 | 9 | 3- und 5-polige DMX-Anschlüsse |
| 3 | Abdeckung Wassertank 2 / Zerstäuber | 10 | Display und Bedientasten |
| 4 | Lüftungsschlitze | 11 | Bodennebel an/aus |
| 5 | Empfangsantenne für Funkfernbedienung | 12 | Wasserpumpe an/aus |
| 6 | Rückstellbare Sicherung | 13 | Nebelfluidtank |
| 7 | Netzschalter | 14 | Thermoschutzschalter |



- 15 Abnehmbarer Deckel
- 16 Butterfly-Schloss
- 17 Tragegriff
- 18 Füllstandanzeige Wassertank
- 19 Lenkrollen
- 20 Ablassventil (Unterseite)



- 21 Nebelausstoß an
- 22 Nebelausstoß aus
- 23 Kontrollanzeige

INBETRIEBNAHME

Aufstellen

- 1 Entfernen Sie vor der ersten Inbetriebnahme alle Verpackungsmaterialien. Vergewissern Sie sich, dass alle Schaumstoff- und Plastikeinlagen entfernt werden, insbesondere in der Nähe der Austrittsdüsen.
- 2 Vergewissern Sie sich, dass der Lieferumfang komplett ist und das Gerät keine Beschädigungen aufweist.
- 3 Stellen Sie die Maschine auf einen ebenen Untergrund und fixieren Sie die Rollen mit Hilfe der Bremsen.
- 4 Lösen Sie die Butterfly-Schlösser und entfernen Sie den Deckel.
- 5 Befestigen Sie die Nebelschläuche über die Schnellverschlüsse an den Austrittsdüsen der Maschine. Positionieren Sie das Ende der Schläuche in den Schlauchführungen.

Hinweise

- Stellen Sie das Gerät nicht an einen Hang oder ein Gefälle.
- Stellen Sie das Gerät an einem gut belüfteten Ort auf. Ein Betrieb in unzureichend belüfteten Räumen kann zur Kondensation des Nebelfluids führen. Die dabei entstehende rutschige Oberfläche kann zu Unfällen führen.
- Der Betrieb des Geräts kann zur Erhöhung der Raumluftfeuchte führen, und dadurch möglicherweise Geräte, die empfindlich auf hohe Luftfeuchtigkeit reagieren, schädigen.
- Halten Sie einen Mindestabstand von 20 cm um und über dem Gerät ein.
- Achten Sie darauf, dass die Nebelaustrittsdüse nicht in Augenhöhe des Publikums ausgerichtet wird. Um einen guten Effekt zu erzielen, sollte der Abstand zum Publikum mindestens 1,5 m betragen.
- Alle Nebelgeräte bilden um die Austrittsdüse Kondenswasser. Beachten Sie bitte bei der Installation, dass dies zu Flüssigkeitsansammlungen unterhalb der Austrittsdüse führen kann.

Wasser und Nebelfluid einfüllen

WARNUNG!



Umgang mit Nebelfluid

Vor Befüllen Netzstecker ziehen. Nur Nebelfluid auf Wasserbasis verwenden. Wir empfehlen hochwertige Eurolite Nebelfluid. Niemals entzündliche Flüssigkeiten beifügen. Sollte Flüssigkeit in das Geräteinnere gelangen, lassen Sie das Gerät von einem Fachmann überprüfen.

- 1 Befüllen Sie Wassertank Nr. 1 mit Leitungswasser. Der Tank hat ein Fassungsvermögen von 18 Litern. Bitte füllen Sie nur Wasser und keine anderen Substanzen in diesen Tank. Anhand der seitlichen Füllstandsanzeige kann die Wassermenge visuell im Betrieb überprüft werden. Es ist nicht nötig Wassertank Nr. 2 zu befüllen, denn das Wasser wird automatisch von Tank 1 in diesen Tank gepumpt.
- 2 Befüllen Sie den Fluidtank mit Nebelfluid. Den besten Effekt erreichen Sie mit dem im Zubehör aufgeführten Fluid. Um eine Verunreinigung des Nebelfluids zu vermeiden, setzen Sie bitte sofort nach Befüllen des Tanks den Deckel wieder auf. Achten Sie darauf, dass sich immer ausreichend Fluid im Tank befindet.
- 3 Stellen Sie sicher, dass die Zulaufschläuche sicher befestigt und nicht geknickt sind.

Einschalten

ACHTUNG!



Betriebsbedingungen

Bei Betrieb mit leeren Wasser- und Nebelfluidbehältern kann es zu einer Überhitzung und einer dauerhaften Beschädigung der Pumpe kommen. Achten Sie beim Betrieb immer darauf, dass ausreichend Nebelfluid und Wasser in den Flüssigkeitsbehältern ist, um einen Leerlauf zu vermeiden.

- 1 Verbinden Sie das Gerät mit dem Stromnetz und schalten Sie es ein. Das Gerät beginnt aufzuheizen und das Display zeigt „**Warming up**“.
- 2 Aktivieren Sie nun die Pumpe, indem Sie kurz die Taste **WATER PUMP** drücken (Taste leuchtet). Der Pumpvorgang startet und es ertönt ein Brummen. Der Pumpvorgang ist automatisch geregelt und nach etwa 3 Minuten beendet.
- 3 Die Aufheizphase benötigt ebenfalls etwa 3 Minuten. Sobald sie beendet ist, zeigt das Display „**Ready To Fog**“ an und das Gerät ist bereit zum Nebelausstoß.
Hinweis: Zusätzlich zeigt das Display „**W**“ für Wireless (Funk) und „**S**“ für Fluid Sensor (Flüssigkeitssensor) an, wenn diese Funktionen aktiviert sind.
- 4 Nehmen Sie die notwendigen Menüeinstellungen mit den Tasten des Bedienfelds vor oder halten Sie die Taste **MANUAL** gedrückt, um den Nebelausstoß sofort zu aktivieren.

BETRIEBSART EINSTELLEN

Die Taste **LOW FOG** steuert den Ultraschallzerstäuber. Drücken Sie die Taste zum Einschalten des Zerstäubers (Taste leuchtet). Die Maschine nutzt dann Wasser als primäres Verbrauchsmaterial und mischt es mit Nebelfluid. Dadurch wird ein feiner Nebel erzeugt, der sich lange am Boden hält ohne im Raum aufzusteigen.

Lösen Sie die Taste, um den Zerstäuber abzuschalten. Die Maschine arbeitet nun als herkömmliche Verdampfernebelmaschine auf Basis von Nebelfluid und erzeugt einen dichten Nebel, der im Raum aufsteigt.

MENÜEINSTELLUNGEN

Die Bedienung erfolgt über das Display und die Bedientasten. Alternativ lässt sich die Maschine mit der Funkfernbedienung oder einem DMX-Controller steuern. Die DMX-Steuerung hat stets Vorrang vor den Menüeinstellungen und der Fernbedienung.

Bedientasten

Taste	Funktion
FUNCTION	Menüpunkte anwählen
UP	Einstellen der Werte und Auswahl einer Option
DOWN	Einstellen der Werte und Auswahl einer Option
TIMER	Timer-Modus aktivieren
VOLUME	Dauerbetrieb aktivieren
MANUAL	Manuellen Betrieb aktivieren

Menüstruktur

Modus	Display		Funktion
Initiierung	Welcome		Diese Anzeige erscheint nach dem Einschalten zur Begrüßung
Aufheizphase	Warming Up		Das Gerät befindet sich in der Aufheizphase und ist erst nach Erreichen der erforderlichen Betriebstemperatur einsatzbereit
Startbildschirm	Ready To Fog		Die Aufheizphase ist abgeschlossen und das Gerät ist einsatzbereit
Betriebseinstellungen	Interval Set	1-200s	Zeitintervall für den Timer-Betrieb einstellen
	Duration Set	1-200s	Dauer für den Timer-Betrieb einstellen
	Timer Out	1-100%	Ausstoßmenge für den Timer-Betrieb einstellen
	Volume Out	1-100%	Ausstoßmenge für den Dauerbetrieb einstellen
DMX-Einstellungen	DMX512 Add.	001-512	DMX-Startadresse einstellen
Funkfernbedienung	Wireless	on/off	Funkfernbedienung aktivieren/deaktivieren
Flüssigkeitssensor	Fluid Sensor	on/off	Fluidsensor aktivieren/deaktivieren

TIMER-BETRIEB

Im Timer-Betrieb stößt die Nebelmaschine automatisch Nebel aus. Die Zeitintervalle, die Nebeldauer und das Nebelvolumen richten sich nach den jeweiligen Menüeinstellungen. Drücken Sie die Taste **TIMER**, um den Timer-Modus zu aktivieren. Auf dem Display erscheint das eingestellte Zeitintervall. Das Gerät zählt rückwärts bis auf 0 Sekunden und löst den Nebelausstoß aus. Zum Ausschalten des Timer-Betriebs drücken Sie erneut die Taste **TIMER**.

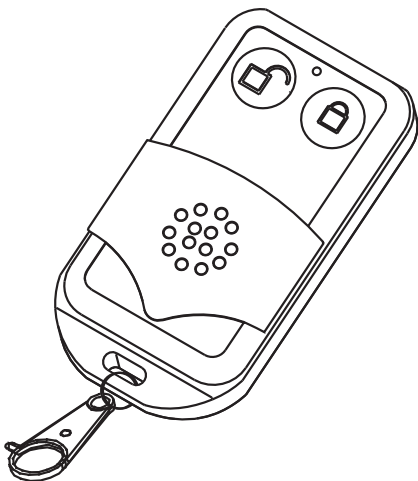
DAUERBETRIEB

Drücken Sie die Taste **VOLUME**, um einen dauerhaften Nebelausstoß auszulösen. Auf dem Display erscheint „**Volume**“ gefolgt von dem Wert, der im Menüpunkt „**Volume Out**“ eingestellt wurde. Um den Nebelausstoß zu stoppen, drücken Sie erneut die Taste **VOLUME**.

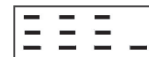
MANUELLER BETRIEB

Für sofortigen Nebelausstoß mit maximaler Nebelmenge, halten Sie die Taste **MANUAL** gedrückt. Auf dem Display erscheint „**Manual Output**“. Sobald Sie die Taste wieder lösen, wird der Nebelausstoß gestoppt. Der manuelle Betrieb hat Vorrang vor dem Dauerbetrieb und dem Timer-Betrieb. Selbst wenn eine dieser Betriebsarten eingestellt ist, stößt die Nebelmaschine immer die maximale Nebelmenge beim Drücken der Taste **MANUAL** aus.

FUNKFERNBEDIENUNG



- 1 Stellen Sie die Empfangsantenne an der Maschine senkrecht auf.
- 2 Drücken Sie die **linke** Taste, um den Nebelausstoß auszulösen (Dauerbetrieb mit 100 % Nebelmenge). Die **Kontrollanzeige** zwischen den Tasten leuchtet.
- 3 Um den Nebelausstoß zu stoppen, drücken Sie die **rechte** Taste.
- 4 Die Funkfernbedienung kann im Menü (**Option Wireless**) deaktiviert werden. Ist sie aktiviert, zeigt das Display zusätzlich „**W**“ für Wireless (Funk) an.
- 5 Sollte die Fernbedienung nicht ordnungsgemäß funktionieren, muss sie dem Gerät zugewiesen werden. Die Zuweisung kann während einer kurzen Phase nach dem Einschalten vorgenommen werden, solange das Display die folgende Grafik zeigt:



Halten Sie zur Zuweisung eine der beiden Tasten der Fernbedienung gedrückt, bis das Display wiederholt blinkt. Dieser Vorgang kann bis zu 12 Sekunden dauern. Die Fernbedienung ist damit dem Gerät zugewiesen und die Steuerung kann nun per Funk erfolgen.

FLÜSSIGKEITSSENSOR

- 1 Wenn der Tank im Betrieb leerläuft, wird zum Schutz die Pumpe automatisch abgeschaltet und im Display als Information dazu „**No Fluid**“ angezeigt.
- 2 Trennen Sie die Nebelmaschine vom Stromnetz, bevor Sie den Tank tauschen oder Nebelfluid nachfüllen. Halten Sie danach die Taste **MANUAL** gedrückt, um den Fluidschlauch wieder vollständig mit Nebelfluid zu füllen, damit die automatische Pumpenabschaltung nicht gleich wieder aktiviert wird. Danach zeigt das Display „**Ready To Fog**“ an und das Gerät ist wieder bereit zum Nebelausstoß.
- 3 Der Flüssigkeitssensor kann im Menü (**Option Fluid Sensor**) deaktiviert werden. Er ist jedoch eine wichtige Schutzvorrichtung und sollte für einen ordnungsgemäßen Betrieb aktiviert sein. Ist er aktiviert, zeigt das Display zusätzlich „**S**“ für Fluid Sensor (Flüssigkeitssensor) an.

HINWEISE ZUM BETRIEB

- 1 Während des Betriebs kann es vorkommen, dass kein Nebelausstoß mehr erfolgt. In diesem Fall heizt das Gerät nach und ist nach kurzer Zeit wieder nebelbereit. Nur so ist gewährleistet, dass immer die richtige Verdampfungstemperatur herrscht und optimale Nebelleistungen erreicht werden. Die Temperaturüberwachung erfolgt elektronisch.
- 2 Alle Nebelgeräte können während des Betriebes oder bis ca. 1 Minute nachdem das Gerät außer Betrieb genommen wurde, gelegentlich etwas Nebel ausstoßen.
- 3 Sollten Sie einen verminderten Ausstoß, Pumpgeräusche oder überhaupt keinen Ausstoß feststellen, trennen Sie die Maschine sofort von der Stromversorgung. Kontrollieren Sie den Füllstand, den Thermoschalter Sicherung und die Stromversorgung. Sollte nach 30 Sekunden permanenten Drückens der Taste **MANUAL** immer noch kein Ausstoß erfolgen, überprüfen Sie bitte den Verbindungsschlauch zum Tank und vergewissern Sie sich, dass Fluid hindurchfließen kann. Wenn Sie die Ursache des Problems nicht feststellen können, drücken Sie bitte nicht weiter die Bedientaste, da dies zu Schäden am Gerät führen kann. Schicken Sie das Gerät bei Ihrem Händler ein.

DMX512-BETRIEB

Schnellstart zur Verwendung mit einem DMX-Controller

- 1 Verbinden Sie das Gerät mit dem Stromnetz und schalten Sie es ein. Das Gerät beginnt aufzuheizen und das Display zeigt „**Warming up**“.
- 2 Aktivieren Sie die Pumpe mit der Taste **WATER PUMP**. Der Pumpvorgang dauert etwa 3 Minuten, währenddessen ertönt ein Brummen.
- 3 Sobald die Aufheizphase beendet ist (ca. 3 Minuten), zeigt das Display „**Ready To Fog**“ an und das Gerät ist bereit zum Nebelausstoß.
- 4 Verbinden Sie den Ausgang Ihres Controllers mit dem DMX-Eingang der Maschine über ein DMX-Kabel.
- 5 Stellen Sie die DMX-Startadresse im Menü über die Option „**DMX512Add.**“ ein.
- 6 Wenn das Gerät mit einem DMX-Signal angesteuert wird, zeigt das Display die eingestellte DMX-Adresse an. Die DMX-Steuerung hat stets Vorrang vor den Menüeinstellungen und der Fernbedienung.

DMX-Startadresse einstellen

Um das Gerät mit einem DMX-Controller betreiben zu können, muss die DMX-Startadresse eingestellt sein. Drücken Sie dazu die Taste **FUNCTION** so oft, bis das Display „**DMX512Add.**“ anzeigt. Verwenden Sie die Tasten **UP** und **DOWN** zum Einstellen der Adresse zwischen **001** und **512**. Sie können die Nebelmaschine jetzt mit Ihrem Controller ansteuern.

DMX-Funktionen

Bei Betrieb mit einem DMX-Controller belegt die Nebelmaschine einen DMX-Kanal.

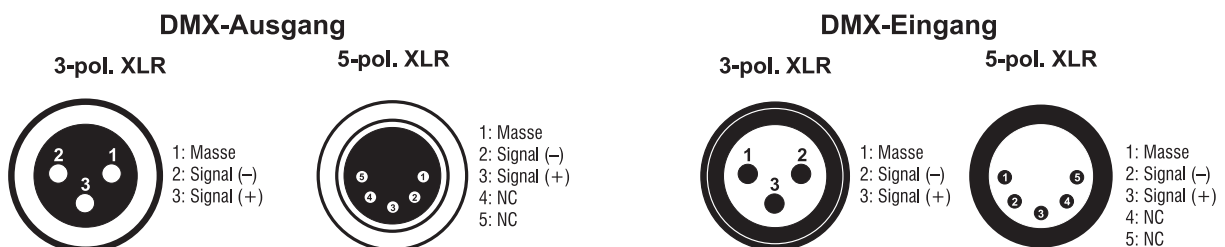
DMX-Wert	Funktion
0-5	Kein Nebelausstoß
6-255	Nebelausstoßvolumen (niedrig > hoch)

DMX-Anschlüsse herstellen

Gerät verfügt über 3-polige und 5-polige XLR-Anschlüsse für den DMX-Anschluss.

- 1 Verbinden Sie den Ausgang Ihres Controllers mit dem DMX-Eingang **DMX IN** der Maschine über ein DMX-Kabel.
- 2 Verbinden Sie den DMX-Ausgang **DMX OUT** der Maschine mit dem DMX-Eingang des nächsten Geräts in der Kette. Verbinden Sie immer einen Ausgang mit dem Eingang des nächsten Geräts bis alle Geräte angeschlossen sind.
- 3 Am letzten Gerät muss die DMX-Leitung durch einen Abschlusswiderstand abgeschlossen werden. Dazu wird ein XLR-Stecker in den DMX-Ausgang am letzten Gerät gesteckt, bei dem zwischen Signal (-) und Signal (+) ein 120-Ω-Widerstand eingelötet ist.
- 4 Ab einer Kabellänge von 300 m oder nach 32 angeschlossenen DMX-Geräten sollte das Signal mit Hilfe eines DMX-Aufholverstärkers verstärkt werden, um eine fehlerfreie Datenübertragung zu gewährleisten.

Belegung der XLR-Verbindung:



REINIGUNG UND WARTUNG

GEFAHR!



Elektrischer Schlag durch hohe Spannungen

Im Inneren des Geräts befinden sich Teile, die unter hoher elektrischer Spannung stehen. Trennen Sie das Gerät vollständig vom Stromnetz vor der Reinigung oder bevor Sie Abdeckungen öffnen.

Allgemeine Reinigung

Wir empfehlen eine regelmäßige Reinigung des Geräts. Übermäßiger Staub, Flüssigkeitsrückstände und Schmutz beeinträchtigen die Leistung und führen zu Überhitzung. Entfernen Staub aus Lüftungsschlitzen per Luftkompressor, Staubsauger oder einer weicher Bürste. Verwenden Sie zur äußeren Reinigung ein fusselfreies, angefeuchtetes Tuch. Auf keinen Fall Alkohol oder irgendwelche Lösungsmittel zur Reinigung verwenden!

Im Geräteinneren befinden sich keine zu wartenden Teile. Wartungs- und Servicearbeiten sind ausschließlich dem autorisierten Fachhandel vorbehalten! Sollten einmal Ersatzteile benötigt werden, verwenden Sie bitte nur Originalersatzteile. Nach einem Defekt entsorgen Sie das unbrauchbar gewordene Gerät bitte gemäß den geltenden gesetzlichen Vorschriften. Sollten Sie noch weitere Fragen haben, steht Ihnen Ihr Fachhändler jederzeit gerne zur Verfügung.

Reinigung des Heizelements nach dem Gebrauch

Zur Vermeidung von Ablagerungen sollte das Heizelement nach jedem Gebrauch mit demineralisiertem Wasser gereinigt werden. Nebelmaschinen sind aufgrund der Besonderheiten von Nebelfluid anfällig für Verstopfungen. Eine regelmäßig gewartete Nebelmaschine leistet Ihnen jedoch jahrelang treue Dienste.

So gehen Sie vor:

- 1 Nach Beendigung des Betriebs das verbliebene Fluid in ein sauberes Gefäß zur Lagerung aus dem Tank entleeren. Danach demineralisiertes Wasser in den Tank füllen.
- 2 An einem gut belüfteten Ort für 3 Minuten die Nebelfunktion der Maschine betätigen.
- 3 Nach dem Reinigungsvorgang den Tank vollständig entleeren. Die Reste des Wassers können in der Maschine verbleiben.

Lagerung

Wir empfehlen Ihnen monatlich einen Testlauf der Maschine mit demineralisiertem Wasser durchzuführen. Nach dem Aufwärmen schließt sich ein dreiminütiger Nebelausstoß an.

Thermoschutzschalter

Das Gerät verfügt über einen rückstellbaren Thermoschalter, der bei Überhitzung den Stromkreis der Heizung unterbricht. Wenn der Thermoschalter auslöst, trennen Sie das Gerät vom Netz und lassen Sie die Maschine abkühlen (ca. 2 Stunden). Danach Drücken den Thermoschalter herunter und schalten den Strom wieder ein.

UMWELTSCHUTZ

Informationen zur Entsorgung



Bitte übergeben Sie das Gerät bzw. die Geräte am Ende der Nutzungsdauer zur umweltgerechten Entsorgung einem örtlichen Recyclingbetrieb. Geräte, die mit diesem Symbol gekennzeichnet sind, dürfen nicht im Hausmüll entsorgt werden. Für weitere Informationen wenden Sie sich bitte an Ihren Händler oder die zuständige örtliche Behörde. Entnehmen Sie evtl. eingelegte Batterien und entsorgen Sie diese getrennt vom Produkt.



Als Endverbraucher sind Sie durch die Batterieverordnung gesetzlich zur Rückgabe aller gebrauchten Batterien und Akkus verpflichtet. Die Entsorgung über den Hausmüll ist verboten. Verbrauchte Batterien können Sie unentgeltlich bei den Sammelstellen Ihrer Gemeinde und überall, wo Batterien verkauft werden, abgeben. Mit der Verwertung von Altgeräten und der ordnungsgemäßen Entsorgung von Batterien und Akkus leisten Sie einen wichtigen Beitrag zum Schutz unserer Umwelt.

TECHNISCHE DATEN

Spannungsversorgung:	230 V AC, 50 Hz
Gesamtanschlusswert:	2500 W
Schutzschalter:	F 15 A, 250 V
Schutzart:	IP20
Stromanschluss:	Stromeinspeisung P-Con (blau), Einbauversion über Stromanschlusskabel mit Schutzkontakt (mitgeliefert)
Ausstoßweite:	2,5 m
Aufwärmzeit:	3 Min.
Ausstoßvolumen:	17 ml/Min.
Tankinhalt Fluid:	1,8 l
Tankinhalt Wasser:	18 l
DMX-Anschluss:	5-pol und 3-pol XLR
DMX-Kanäle:	1
Ansteuerung:	DMX, Funkfernsteuerung, Timer, Manuell
Gehäusefarbe:	Schwarz
Breite:	61 cm
Höhe:	60 cm
Tiefe:	80 cm
Gewicht:	55,05 kg
Fernbedienung:	
Trägerfrequenz:	433,920 MHz
Batterie:	12 V, Typ A27
Reichweite:	ca. 20 m

Technische Daten können im Zuge der Weiterentwicklung des Produkts ohne vorherige Ankündigung geändert werden.

Zubehör

EUROLITE Smoke Fluid -DSA- Effekt, 5l Nebelfluid	Best.-Nr. 5170435A
EUROLITE WRC-4 Funkfernbedienung	Best.-Nr. 51701962
EUROLITE DMX Kabel XLR 3pol 3m sw	Best.-Nr. 3022785H
PSSO DMX Kabel XLR 3pol 3m sw Neutrik	Best.-Nr. 30227810
EUROLITE DMX Kabel XLR 5pol 3m sw	Best.-Nr. 30227862
PSSO DMX Kabel XLR 5pol 3m sw Neutrik	Best.-Nr. 30227825

CONTENTS

INTRODUCTION	15
Product features	15
Package contents	15
IMPORTANT SAFETY INSTRUCTIONS	16
OPERATING ELEMENTS AND CONNECTIONS	18
SETUP	20
Placing the unit	20
Filling up water and fog fluid	20
Switching on	20
OPERATING MODE SELECTION	21
MENU SETTINGS	21
Operating buttons.....	21
Menu structure.....	21
TIMER OPERATION	21
CONTINUOUS OPERATION	22
MANUAL OPERATION	22
WIRELESS REMOTE CONTROL	22
FLUID SENSOR	22
NOTES REGARDING OPERATION	22
DMX512 OPERATION	23
Quick start for use with a DMX controller	23
Adjusting the DMX start address	23
DMX functions.....	23
Making the connections	23
CLEANING AND MAINTENANCE	24
General cleaning.....	24
Cleaning the heating element after use.....	24
Storage	24
Thermal safety switch	24
PROTECTING THE ENVIRONMENT	25
TECHNICAL SPECIFICATIONS	25
Accessories.....	25

D00131353, version 1.2, publ. 26/06/2025

For product updates, documentation, software and support please visit www.eurolite.de. You can find the latest version of this user manual in the product's download section.

© 2025 Eurolite. All rights reserved.

No part of this document may be reproduced in any form without the written permission of the copyright owner. The contents of this document are subject to revision without notice due to continued progress in methodology, design, and manufacturing. Eurolite shall have no liability for any error or damage of any kind resulting from the use of this document.

All trademarks mentioned herein are the property of their respective owners.

INTRODUCTION

Experience Eurolite.

Product videos, suitable accessories, firmware and software updates, documentation and the latest news about the brand. You will find this and much more on our website. You are also welcome to visit our YouTube channel and find us on Facebook.



www.eurolite.de



www.youtube.com/eurolitevideo



www.facebook.com/Eurolitefans

Welcome to Eurolite! Thank you for choosing one of our products. Eurolite is your connection to the world of show with an unparalleled variety of products, both for professionals and beginners.

If you follow the instructions given in this manual, we are sure that you will enjoy this product for a long period of time. This user manual will show you how to install, set up and operate your new Eurolite product.

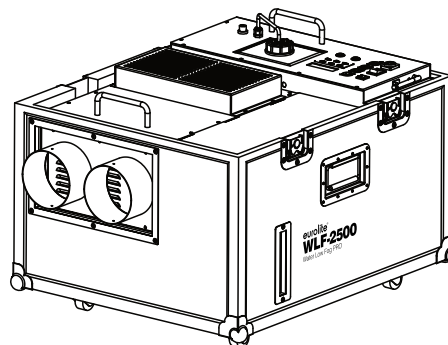
Users of this product are recommended to carefully read all warnings in order to protect yourself and others from damage. Please keep this manual for future needs and pass it on to further owners.

Product features

- Creates enormous amounts of low lying fog
- Environmentally friendly, cost-saving and easy to use
- Designed for stage and theater productions, film sets as well as large clubs and discotheques
- Uses tap water and regular fog fluid
- Does not require harmful CO₂ or dry ice
- The water is atomized by ultrasound and mixed with the fog particles
- Ultrasonic atomizer can be switched off for standard fog machine operation
- Solid flightcase with swivel wheels
- 2 flexible fog hoses with quick connectors
- Effective fog fluid shortage protection circuit
- Spacious water and fluid tank
- Operation via DMX or on-board LCD panel
- Wireless remote control included
- Continuous output possible
- Adjustable timer with interval, duration and fog volume
- Short warm-up time
- Very low fluid consumption rate
- Drain device for easy emptying and cleaning
- Removable containers and water level indicator
- For the best effect please use Eurolite DSA fog fluid

Package contents

- WLF-2500 ground fog machine
- Power cord
- Hoses and adapters
- Wireless remote control
- these instructions



IMPORTANT SAFETY INSTRUCTIONS

WARNING!



Please read the safety warnings carefully and only use the product as described in this manual to avoid accidental injury or damage.

Intended use

- This fog machine uses ultrasonic technology to atomize tap water and mix it with vaporized fog fluid. It generates a fine ground mist without the need for harmful CO₂ or dry ice as a cooling component. Therefore the operating costs are low and the machine is environmentally friendly and safe to use. This device is designed for professional use in the field of event technology, e.g. on stage.
- Only use the device according to the instructions given herein. Damages due to failure to follow these operating instructions will void the warranty! We do not assume any liability for any resulting damage.
- We do not assume any liability for material and personal damage caused by improper use or non-compliance with the safety instructions. In such cases, the warranty/guarantee will be null and void.
- Unauthorized rebuilds or modifications of the device are not permitted for reasons of safety and render the warranty invalid.

Danger due to electricity

- The device is suitable for indoor use only. Do not use it outdoors. Never expose it to rain or moisture. Do not store it in rooms exposed to moisture.
- To reduce the risk of electric shock, do not open any part of the device. There are no serviceable parts inside the device.
- Only connect the device to a properly installed mains outlet. The outlet must be protected by residual current breaker (RCD). The voltage and frequency must exactly be the same as stated on the device. If the mains cable is equipped with an earthing contact, then it must be connected to an outlet with a protective ground. Never defeat the protective ground of a mains cable. Failure to do so could result in damage to the device and possibly injure the user.
- The mains outlet must be easily accessible so that you can unplug the device quickly if need be.
- Never touch the mains plug with wet or damp hands. There is the risk of potentially fatal electric shock.
- The mains cable must not be bent or squeezed. Keep it away from hot surfaces or sharp edges.
- Never pull the mains cable to disconnect the mains plug from the mains outlet, always seize the plug.
- Unplug the device during lightning storms, when unused for long periods of time or before cleaning.
- Do not expose the device to any high temperatures, direct sunlight, dripping or splashing water, strong vibrations or heavy mechanical stress.
- Do not place any objects filled with liquids on the device.
- Do not place any open sources of fire, such as burning candles, on or directly next to the device.
- Make sure that objects cannot fall into the device, in particular metal parts.
- Only have repairs to the device or its mains cable carried out by qualified service personnel. Repairs are required when the device or the mains cable is visibly damaged, liquid has been spilled or objects have fallen into the device; when the device has been exposed to rain or moisture, has been dropped or malfunctions occur.
- Cleaning of the device is limited to the surface. Make sure that moisture does not come into contact with any areas of the terminal connections or mains voltage control parts. Only wipe off the product with a soft lint-free and moistened cloth. Never use solvents or aggressive detergents.

Danger to children and people with restricted abilities

- This product is not a toy. Keep it out of the reach of children and pets. Do not leave packaging material lying around carelessly. Never leave this device running unattended.
- This device may be used only by persons with sufficient physical, sensorial, and intellectual abilities and having corresponding knowledge and experience. Other persons may use this device only if they are supervised or instructed by a person who is responsible for their safety.

Warning – risk of injuries

- Never drink fluid or use it on the inside or outside of a human body. If fluid gets in contact with skin or eyes, rinse thoroughly with water. If it is necessary call a doctor immediately.
- Danger of explosion! Never add flammable liquids of any kind to the fog liquid.
- Never aim the output nozzle directly at people or at open flames. Never aim the smoke at yourself, people or animals.
- Never aim the smoke at power sockets or other objects that are powered by electrical current. You could damage them or even expose yourself to hazardous electric shocks.
- Never aim the smoke at the device itself or at surfaces that are not heat resistant. Avoid direct skin contact with the smoke. Inappropriate use may cause burns due to high temperatures.
- DANGER OF BURNING! Keep minimum distance of 50 cm to nozzle! Keep device upright.
- DANGER OF CRUSHING! Please be careful when opening and closing the lid!
- Always disconnect from the mains, when the device is not in use or before cleaning it. Only handle the power cord by the plug. Never pull out the plug by tugging the power cord.
- When the fog machine is not in use for a longer period of time empty the entire fluid from the machine before storing it.
- Before filling the device disconnect from mains. Never fill in any hot liquids. Only use high-quality, water-based smoke fluid recommended by the manufacturer. Other smoke fluids may cause clogging. Always make sure there is sufficient smoke fluid in the fluid tank. Operating this smoke machine without smoke fluid will cause damage to the pump as well as over-heating of the heater.
- For commercial use the country-specific accident prevention regulations of the government safety organization for electrical facilities must be complied with at all times.

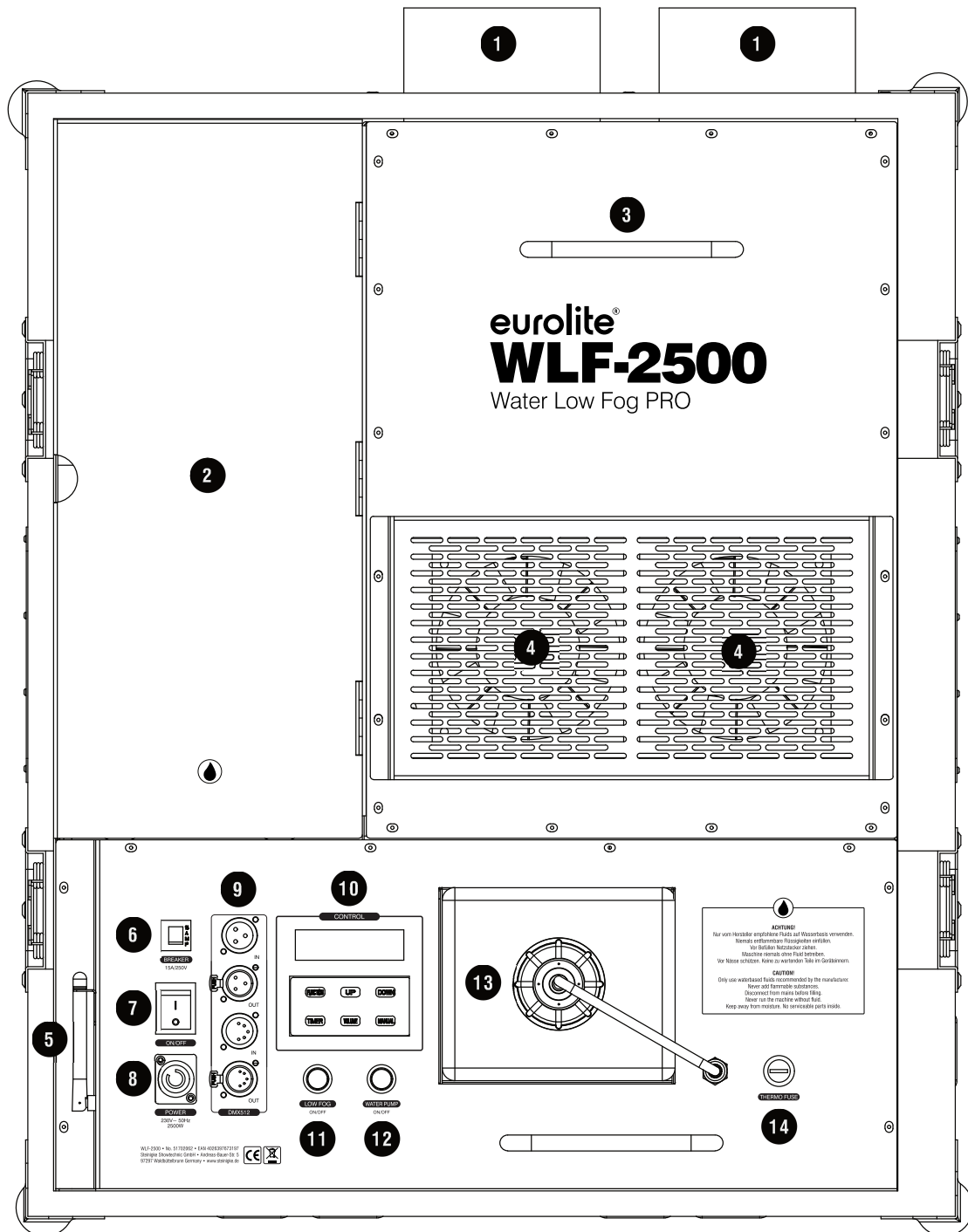
Caution – material damage

- Always make sure there is sufficient smoke fluid in the fluid tank. Operating this smoke machine without smoke fluid will cause damage to the pump as well as over-heating of the heater.
- Fill the water tanks exclusively with water.
- Secure the device against unintentional rolling away.
- After operating the fog machine, the fog fluid ways must be flushed with deionized water. When fog fluid remains in the system and the fog machine is not operated, the fluid may lead to irreversible damages! This will make the guarantee void.
- If the device has been exposed to drastic temperature fluctuation, do not switch it on immediately. The resulting condensation may destroy the device. Allow the device to reach room temperature before connecting it. Wait until the condensation has evaporated.
- Always store the device dry! Always drain the tank and please use the original packaging if the device is to be transported.
- If a serial number label is affixed to the device, do not remove the label as this would make the guarantee void.
- The operation of the device can lead to an increase in room humidity and thus possibly damage devices that are sensitive to high humidity.

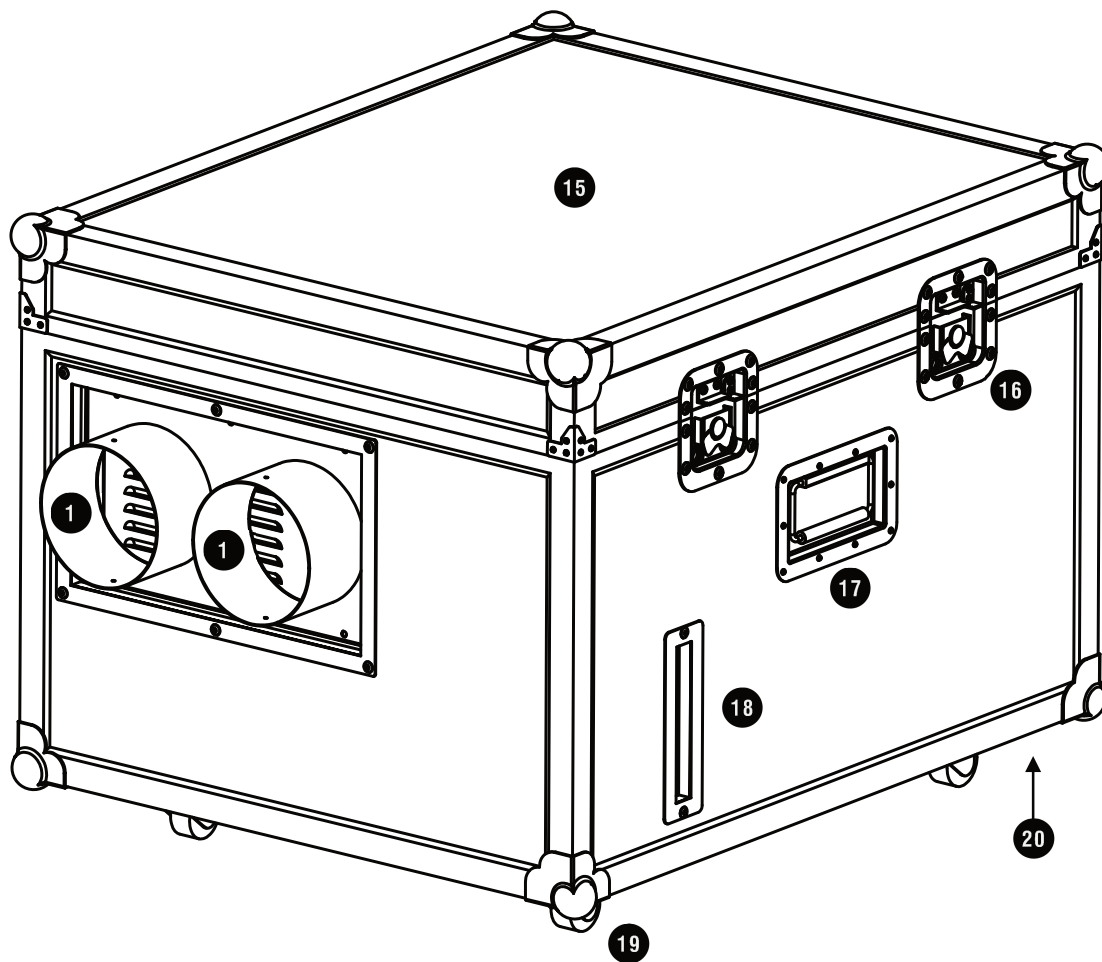
About batteries

- Do not try to short-circuit, recharge, disassemble or heat batteries (danger of explosion!).
- Remove the batteries if the device is not used for a longer period of time.
- Damaged/leaking batteries may cause harm to your skin–use safety gloves.

OPERATING ELEMENTS AND CONNECTIONS

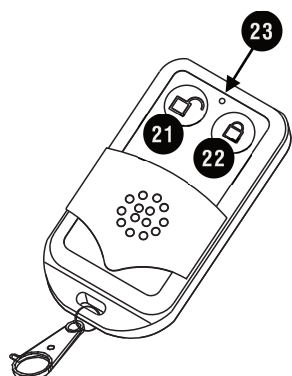


- | | | | |
|---|----------------------------------------|---|-------------------------------|
| ① | Output nozzles | ⑧ | Power input |
| ② | Cover water tank 1 | ⑨ | 3- and 5-pin DMX connectors |
| ③ | Cover water tank 2/Ultrasonic atomizer | ⑩ | Display and operating buttons |
| ④ | Fans | ⑪ | Low fog on/off |
| ⑤ | Antenna for the wireless remote | ⑫ | Water pump on/off |
| ⑥ | Circuit breaker | ⑬ | Fog fluid tank |
| ⑦ | Power on/off | ⑭ | Thermal safety switch |



- 15 Removable lid
- 16 Butterfly lock
- 17 Handle

- 18 Water level indication
- 19 Castors
- 20 Drain valve (bottom)



- 21 Fog output on
- 22 Fog output off
- 23 Control indicator

SETUP

Placing the unit

- 1 Remove all packing materials from the shipping box. Make sure that there are no packing remnants at the fog output nozzles.
- 2 Make sure that the scope of delivery is complete and that the device is not damaged.
- 3 Place the machine on a level surface and fix the castors with the brakes.
- 4 Loosen the butterfly locks and remove the lid.
- 5 Fasten the fog hoses to the outlet nozzles of the machine using the quick connectors. Position the end of the hoses in the hose guides.

Notes

- Do not place the device where there is a slope or incline.
- Install the device in a well-ventilated area. The operation in an insufficiently ventilated room can lead to a condensation of the fog fluid. The resulting slippery surface can cause accidents.
- The operation of the device can lead to an increase in room humidity and thus possibly damage devices that are sensitive to high humidity.
- Keep a minimum distance of 20 cm around and above the device.
- Do not orientate the output nozzle directly in the direction of the audience's eyes. In order to create a good effect, there should be a distance between the device and the audience of at least 1.5 m.
- All fog machines develop condensation around the output nozzle. Because this may result in some moisture accumulation on the surface below the output nozzle, consider this condensation when installing your unit.

Filling up water and fog fluid

WARNING!



Fluid handling

Always disconnect from the mains before filling the machine. Only use water-based fluids. We recommend high-quality Eurolite fluids. Never add flammable liquids. If fluid gets inside the machine, have it checked by skilled personnel before it is operated.

- 1 Fill the large water tank no. 1 with tap water. The water tank capacity is 18 liters. Please fill only water and no other substances into this tank. The water quantity can be checked visually with the filling level indicator on the side during operation. It is not necessary to fill the small water tank no. 2, because the water is automatically pumped from tank 1 into this tank.
- 2 Fill fog fluid into the fluid tank. The best effect is achieved with the Eurolite fluid listed in the accessories section. To avoid contamination of the fog liquid, you should always replace the cap on the liquid container immediately after filling. Make sure that there is always sufficient fluid in the tank.
- 3 Make sure that the inlet hoses are securely attached and not kinked.

Switching on

CAUTION!



Operating conditions

Operation with empty water and fluid containers can lead to overheating and permanent damage of the pump. When operating, always ensure that there is sufficient fog fluid and water in the liquid containers to avoid no-load running.

- 1 Connect the device to the mains and switch it on. The machine starts to heat up and the display shows "**Warming up**".
- 2 Activate the pump by briefly pressing the **WATER PUMP** button (button illuminates). The pumping process is started and a humming sound is heard. The pumping process is automatically controlled and completed after about 3 minutes.
- 3 The heat-up process also takes about 3 minutes. As soon as it is finished, the display shows "**Ready To Fog**". After that the machine is ready to emit fog.
Note: Additionally, a "**W**" for wireless and an "**S**" for fluid sensor is indicated if these functions are activated.
- 4 Make the necessary menu settings with the buttons on the control panel or press and hold the **MANUAL** button to activate the fog output immediately.

OPERATING MODE SELECTION

The **LOW FOG** button controls the ultrasonic atomizer. Press the button to switch on the atomizer (button lights up). The machine then uses water as the primary consumable and mixes it with fog fluid. This creates a fine mist that stays on the floor for a long time without rising in the room.

Release the button to switch off the atomizer. The machine now works as a conventional vaporizer fog machine based on fog fluid and produces a dense fog that rises in the room.

MENU SETTINGS

Operation is via the display and the control buttons. Alternatively, the machine can be controlled via wireless remote control or a DMX controller. DMX control has priority over the menu settings and the remote control.

Operating buttons

Button	Function
FUNCTION	Selecting menu items
UP	Setting values and options
DOWN	Setting values and options
TIMER	Timer mode activation
VOLUME	Continuous mode activation
MANUAL	Manual mode activation

Menu structure

Mode	Display		Function
Initiation	Welcome		This screen appears as a greeting after switching on.
Warm up phase	Warming Up		The machine is warming up and not ready for use before the required operating temperature has been reached.
Home screen	Ready To Fog		The warming up phase has been completed and the device is now ready for use.
Operation settings	Interval Set	1-200s	Adjust time interval under timer mode
	Duration Set	1-200s	Adjust duration under timer mode
	Timer Out	1-100%	Adjust fog output volume under timer mode
	Volume Out	1-100%	Adjust fog output volume under continuous mode
DMX settings	DMX512 Add.	001-512	Set DMX starting address
Wireless remote	Wireless	on/off	Activate/deactivate wireless remote control
Fluid sensor	Fluid Sensor	on/off	Activate/deactivate fluid sensor

TIMER OPERATION

In the timer mode, the fog machine will automatically emit fog. The time intervals, duration and fog volume depend on the corresponding menu settings. Press the **TIMER** button, to activate the timer mode. The display indicates the set time interval. The unit counts down to 0 seconds and emits fog. To deactivate the timer mode, press the **TIMER** button again.

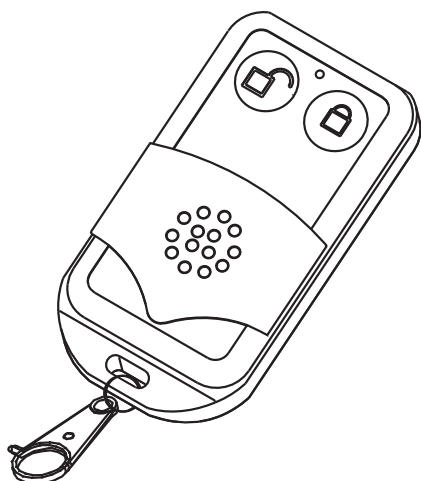
CONTINUOUS OPERATION

Press the **VOLUME** button, to activate continuous fog output. The display indicates “**Volume**” followed by the value that was set in menu item “**Volume Out**”. To stop the fog output, press the **VOLUME** button once again.

MANUAL OPERATION

For immediate fog output at the maximum volume of fog, keep the **MANUAL** button pressed. The display indicates “**Manual Output**”. As soon as you release the button, the fog output will stop. The manual operation will take priority over the continuous operation and the timer operation. Even if one of these operating modes is activated, the fog machine will always emit the maximum volume of fog when the **MANUAL** button is pressed.

WIRELESS REMOTE CONTROL



- 1 Put the receiving antenna in a vertical position on the machine.
- 2 Press the **left** button on the remote control to emit fog (continuous operation with 100 % fog volume). The **control LED** between the two buttons lights up.
- 3 To stop the fog output, press the **right** button.
- 4 If necessary, the wireless remote control can be turned off in the menu (**option Wireless**). If it's activated, a “**W**” for wireless is indicated in the display.
- 5 If the remote control is not working properly, it must be assigned to the unit. The remote control can be assigned during a short period of time after switching on the machine as long as the display shows the following indication:



To assign the remote control, press and hold one of the buttons until the display flashes repeatedly, to indicate a match. This can take up to 12 seconds. Thus, the remote control has been assigned to the machine and may be used for wireless control.

FLUID SENSOR

- 1 When the tank runs out during use, the fluid pump is switched off automatically for protection purposes and “**No Fluid**” is shown on the display.
- 2 Disconnect the fog machine from the power supply before changing the tank or filling it with fog fluid. Then, keep pressing the **MANUAL** button in order to completely fill the fluid hose with fog fluid again, in order to prevent the automatic pump switch-off from reactivating. Then the display shows “**Ready To Fog**” and the unit is ready to emit fog again.
- 3 The fluid sensor control can be turned off in the menu (option **Fluid Sensor**). However, it is a very important protection mechanism and should remain activated for proper operation. If its activated, an “**S**” for fluid sensor is indicated in the display.

NOTES REGARDING OPERATION

- 1 During operation fog emission may stop. In this case the device is heating up again. After a short period, the machine will be ready to emit fog again. This process guarantees an appropriate vaporization temperature and the best fog emission possible. The temperature is regulated by a high-quality thermostat.
- 2 All fog machines may sputter small amounts of fog occasionally during operation and for a minute or so after being turned off.
- 3 If you experience low output, pump noise or no output at all, disconnect from mains immediately. Check the fluid level, the thermal safety switch and the power supply. If all of the above appears to be ok, reconnect the unit again. If fog does not come out after holding the **MANUAL** button for 30 seconds, check the tube attached to the tank to make sure there is fluid going through it. If you are unable to determine the cause of the problem, do not simply continue pushing the operating button, as this may damage the unit. Return the machine to your dealer.

DMX512 OPERATION

Quick start for use with a DMX controller

- 1 Connect the device to the mains and switch it on. The machine starts to heat up and the display shows "Warming up".
- 2 Activate the pump by briefly pressing the **WATER PUMP** button (button illuminates). The pumping process takes about 3 minutes, during which time a humming sound is heard.
- 3 As soon as the heat-up phase is finished (approx. 3 minutes), the display shows "Ready To Fog". After that the machine is ready to emit fog.
- 4 Connect the output of your controller to the DMX input of the machine using a DMX cable.
- 5 Set the DMX start address in the menu using the option "DMX512Add.".
 - 1 Press the **FUNCTION** button.
 - 2 Press the **UP** button until "DMX512Add." is displayed.
 - 3 Press the **DOWN** button to set the address between **001** and **512**.
 - 4 Press the **FUNCTION** button again to confirm the address.
- 6 When the machine is controlled by a DMX signal, the display shows the set DMX address. DMX control always has priority over manual operation and the remote control.

Adjusting the DMX start address

To be able to operate the machine with a DMX controller, the DMX starting address must be set. For this, press the button **FUNCTION** so many times until "DMX512Add." is indicated in the display. Use the **UP** and **DOWN** buttons to set the address between **001** and **512**. You may now start operating the machine via your DMX controller.

DMX functions

For operation with a controller with DMX512 protocol, the machine is equipped with 1 control channel.

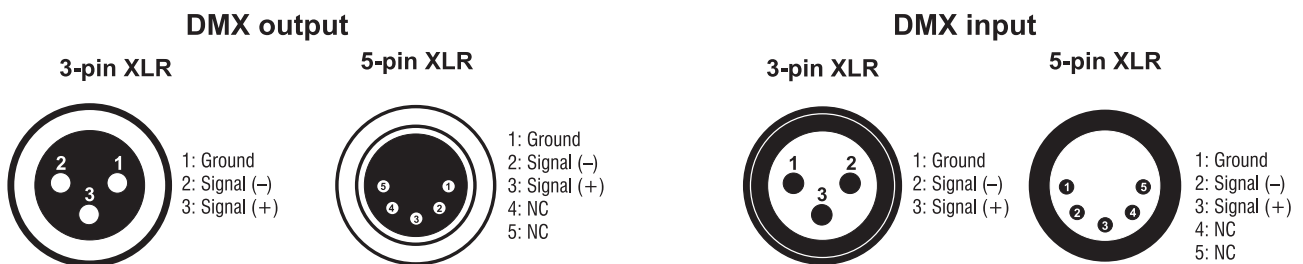
DMX value	Function
0-5	No fog output
6-255	Fog output volume (low > high)

Making the connections

The unit features 3-pin or 5-pin XLR plugs for DMX connection.

- 1 Connect the output of your DMX controller to the DMX input **DMX IN** of the machine with a DMX cable.
- 2 Connect the DMX output **DMX OUT** of the machine to the DMX input of the next unit in the chain. Always connect one output to the input of the next unit until all units are connected.
- 3 At the last unit, the DMX cable has to be terminated. Plug the terminator with a 120 Ω resistor between Signal (-) and Signal (+) in the DMX output of the last unit.
- 4 If the cable length exceeds 300 m or the number of DMX devices is greater than 32, it is recommended to insert a DMX level amplifier to ensure proper data transmission.

Occupation of the XLR connection:



CLEANING AND MAINTENANCE

DANGER!



Electric shock caused by high voltages

Within the device there are areas where high voltages may be present. Completely disconnect the device from the power supply before cleaning it or removing any covers.

General cleaning

We recommend a frequent cleaning of the unit. Excessive dust, fluid residue and dirt will degrade performance and cause overheating. Remove dust from air vents using an air compressor, vacuum or a soft brush. Please use a soft lint-free and moistened cloth for the outside of the unit. Never use alcohol or solvents!

There are no serviceable parts inside the device. Maintenance and service operations are only to be carried out by authorized dealers. Should you need any spare parts, please use genuine parts. If defective, please dispose of the unusable device in accordance with the current legal regulations. Should you have further questions, please contact your dealer.

Cleaning the heating element after use

After every use, the heating element should be cleaned with deionized water. All fog machines are prone to clogging due to the thick consistency of fog liquid. However, a properly maintained fog machine should provide years of reliable use.

Procedure:

- 1 At the end of operation, empty the remaining fluid from the tank into a clean container for storage. Then fill the tank with deionized water.
- 2 Run the machine approx. 3 minutes in a well-ventilated room.
- 3 After the cleaning process, empty the tank completely. Residual water may remain in the machine.

Storage

It is recommended to operate the machine at least once a month with deionized water. Let the machine warm up and run it approx. 3 minutes.

Thermal safety switch

The machine is fitted with a thermal safety switch. In the unlikely event of overheating, the switch will automatically interrupt the control circuit. If the thermal switch trips, disconnect the machine from the mains and let it cool down (approx. 2 hours). Then press the thermo switch down and switch on the power again.

PROTECTING THE ENVIRONMENT

Disposal of old equipment



When to be definitively put out of operation, take the product to a local recycling plant for a disposal which is not harmful to the environment. Devices marked with this symbol must not be disposed of as household waste. Contact your retailer or local authorities for more information. Remove any inserted batteries and dispose of them separately from the product.



You as the end user are required by law (Battery Ordinance) to return all used batteries/rechargeable batteries. Disposing of them in the household waste is prohibited. You may return your used batteries free of charge to collection points in your municipality and anywhere where batteries/rechargeable batteries are sold. By disposing of used devices and batteries correctly, you contribute to the protection of the environment.

TECHNICAL SPECIFICATIONS

Power supply:	230 V AC, 50 Hz
Power consumption:	2500 W
Circuit breaker:	F 15 A, 250 V
IP classification:	IP20
Power connection:	Mains input P-Con (blue), mounting version via Power supply cord with safety plug (provided)
Output distance:	2.5 m
Warm-up time:	3 min.
Output volume:	17 ml/min.
Tank capacity fluid:	1.8 l
Tank capacity water:	18 l
DMX connection:	5-pin and 3-pin XLR
DMX channels:	1
Control:	DMX, Wireless remote control, Timer, Manual operation
Case color:	Black
Width:	61 cm
Height:	60 cm
Depth:	80 cm
Weight:	55.05 kg
Remote control:	
Carrier frequency:	433.920 MHz
Battery:	12 V, type A27
Range:	approx. 20 m

Specifications are subject to change without notice due to product improvements.

Accessories

EUROLITE Smoke fluid -DSA- effect, 5l	No. 5170435A
EUROLITE WRC-4 Wireless Remote Control	No. 51701962
EUROLITE DMX cable XLR 3pin 3m bk	No. 3022785H
PSSO DMX cable XLR 3pin 3m bk Neutrik	No. 30227810
EUROLITE DMX cable XLR 5pin 3m bl	No. 30227862
PSSO DMX cable XLR 5pin 3m bk Neutrik	No. 30227825

eurolite[®]

Eurolite is a brand of Steinigke Showtechnic GmbH · Andreas-Bauer-Str. 5 · 97297 Waldbüttelbrunn Germany
info@steinigke.de · www.steingke.de/support · D00131353 Version 1.2 Publ. 26/06/2025

