



BEDIENUNGSANLEITUNG USER MANUAL

XCP-1400 CD PLAYER



Inhaltsverzeichnis/Table of contents

Deutsch

1. EINFÜHRUNG	3
2. SICHERHEITSHINWEISE	3
3. BESTIMMUNGSGEMÄSSE VERWENDUNG	5
4. GERÄTEBESCHREIBUNG	6
4.1 Features	6
4.2 Frontseite	7
4.3 Rückseite	8
4.4 Fernbedienung	9
4.5 Display	10
5. INBETRIEBNAHME	11
6. BEDIENUNG	12
6.1 Fernbedienung	12
6.2 Gerät einschalten/ausschalten	12
6.3 CD einlegen	12
6.4 Grundeinstellungen	12
6.5 Titel anwählen	13
6.6 Wiedergabe starten/unterbrechen	13
6.7 Schneller Vor- und Rücklauf	13
6.8 Sprung zum Liedanfang oder einer bestimmte Stelle (Cueing)	13
6.9 Wiedergabegeschwindigkeit verändern	13
6.10 Titel im Takt angleichen (Pitch Bend)	14
6.11 Endlosschleife abspielen	14
6.12 Wiederholungsfunktionen wählen	14
6.13 Eigene Titelabfolge programmieren	14
7. REINIGUNG UND WARTUNG	15
8. TECHNISCHE DATEN	15

English

1 INTRODUCTION	16
2 SAFETY INSTRUCTIONS	16
3 OPERATING DETERMINATIONS	18
4 DESCRIPTION	19
4.1 Features	19
4.4 Remote Control	22
4.5 Display	22
5 SET UP	23
6 OPERATION	25
6.1 Remote control	25
6.2 Switching on/off	25
6.3 Inserting a CD	25
6.4 Basic settings	25
6.4.1 Selecting the operating mode	25
6.4.2 Switching over the time indication	25
6.5 Selecting a title	26
6.6 Starting playback/pause	26
6.7 Fast forward or reverse	26
6.8 Return to the starting point of the title or to a defined spot (cueing)	26
6.9 Pitch adjustment	26
6.10 Matching the beat between two titles (Pitch Bend)	27
6.11 Playing a continuous loop	27
6.12 Selecting repeat functions	27
6.13 Programming an individual title sequence	27
7 CLEANING AND MAINTENANCE	28
8 TECHNICAL SPECIFICATIONS	28

Diese Bedienungsanleitung gilt für die Artikelnummer:/This user manual is valid for the article number: 11046001

**Das neueste Update dieser Bedienungsanleitung finden Sie im Internet unter:
You can find the latest update of this user manual in the Internet under:
www.omnitronic.com**

Omnitronic is a brand of Steinigke Showtechnic GmbH
Andreas-Bauer-Str. 5 • 97297 Waldbüttelbrunn, Germany • info@steinigke.de • www.steinigke.de/support

BEDIENUNGSANLEITUNG



XCP-1400 CD-Player



ACHTUNG!

Gerät vor Feuchtigkeit und Nässe schützen!
Vor Öffnen des Gerätes vom Netz trennen!

Lesen Sie vor der ersten Inbetriebnahme zur eigenen Sicherheit diese Bedienungsanleitung sorgfältig durch!

Alle Personen, die mit der Aufstellung, Inbetriebnahme, Bedienung, Wartung und Instandhaltung dieses Gerätes zu tun haben, müssen

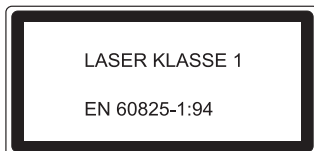
- entsprechend qualifiziert sein
- diese Bedienungsanleitung genau beachten
- die Bedienungsanleitung als Teil des Produkts betrachten
- die Bedienungsanleitung während der Lebensdauer des Produkts behalten
- die Bedienungsanleitung an jeden nachfolgenden Besitzer oder Benutzer des Produkts weitergeben
- sich die letzte Version der Anleitung im Internet herunterladen

1. EINFÜHRUNG

Wir freuen uns, dass Sie sich für den OMNITRONIC XCP-1400 entschieden haben. Wenn Sie nachfolgende Hinweise beachten, sind wir sicher, dass Sie lange Zeit Freude an Ihrem Kauf haben werden.

Nehmen Sie das Gerät aus der Verpackung.

2. SICHERHEITSHINWEISE



VORSICHT LASERSTRAHLUNG!

Dieses Gerät enthält eine Laserdiode der Klasse 1. Um einen sicheren Betrieb zu gewährleisten, dürfen weder Abdeckungen entfernt werden, noch darf versucht werden, sich Zugang zum Geräteinneren zu verschaffen. Im Geräteinneren befinden sich keine zu wartenden Teile. Wartungsarbeiten dürfen nur von qualifiziertem Fachpersonal ausgeführt werden.



ACHTUNG!

Seien Sie besonders vorsichtig beim Umgang mit gefährlicher Netzspannung. Bei dieser Spannung können Sie einen lebensgefährlichen elektrischen Schlag erhalten!

Dieses Gerät hat das Werk in sicherheitstechnisch einwandfreiem Zustand verlassen. Um diesen Zustand zu erhalten und einen gefahrlosen Betrieb sicherzustellen, muss der Anwender unbedingt die Sicherheitshinweise und die Warnvermerke beachten, die in dieser Gebrauchsanweisung enthalten sind.



Unbedingt lesen:

Bei Schäden, die durch Nichtbeachtung dieser Bedienungsanleitung verursacht werden, erlischt der Garantieanspruch. Für daraus resultierende Folgeschäden übernimmt der Hersteller keine Haftung.

Bitte überprüfen Sie vor der ersten Inbetriebnahme, ob kein offensichtlicher Transportschaden vorliegt. Sollten Sie Schäden an der Netzleitung oder am Gehäuse entdecken, nehmen Sie das Gerät nicht in Betrieb und setzen sich bitte mit Ihrem Fachhändler in Verbindung.

Der Aufbau entspricht der Schutzklasse II. Das Gerät ist schutzisoliert. Der Netzstecker darf nur an eine Steckdose angeschlossen werden, deren Spannung und Frequenz mit dem Typenschild des Gerätes genau übereinstimmt. Ungeeignete Spannungen und ungeeignete Steckdosen können zur Zerstörung des Gerätes und zu tödlichen Stromschlägen führen.

Den Netzstecker immer als letztes einstecken. Der Netzstecker muss dabei gewaltfrei eingesetzt werden. Achten Sie auf einen festen Sitz des Netzsteckers.

Lassen Sie die Netzleitung nicht mit anderen Kabeln in Kontakt kommen! Seien Sie vorsichtig beim Umgang mit Netzleitungen und -anschlüssen. Fassen Sie diese Teile nie mit feuchten Händen an! Feuchte Hände können tödliche Stromschläge zur Folge haben.

Netzleitungen nicht verändern, knicken, mechanisch belasten, durch Druck belasten, ziehen, erhitzen und nicht in die Nähe von Hitze- oder Kältequellen bringen. Bei Missachtung kann es zu Beschädigungen der Netzleitung, zu Brand oder zu tödlichen Stromschlägen kommen.

Die Kabeleinführung oder die Kupplung am Gerät dürfen nicht durch Zug belastet werden. Es muss stets eine ausreichende Kabellänge zum Gerät hin vorhanden sein. Andernfalls kann das Kabel beschädigt werden, was zu tödlichen Stromschlägen führen kann.

Achten Sie darauf, dass die Netzleitung nicht gequetscht oder durch scharfe Kanten beschädigt werden kann. Überprüfen Sie das Gerät und die Netzleitung in regelmäßigen Abständen auf Beschädigungen.

Werden Verlängerungsleitungen verwendet muss sichergestellt werden, dass der Adernquerschnitt für die benötigte Stromzufuhr des Gerätes zugelassen ist. Alle Warnhinweise für die Netzleitung gelten auch für evtl. Verlängerungsleitungen.

Gerät bei Nichtbenutzung und vor jeder Reinigung vom Netz trennen! Fassen Sie dazu den Netzstecker an der Grifffläche an und ziehen Sie niemals an der Netzleitung! Ansonsten kann das Kabel und der Stecker beschädigt werden was zu tödlichen Stromschlägen führen kann. Sind Stecker oder Geräteschalter, z. B. durch Einbau nicht erreichbar, so muss netzseitig eine allpolige Abschaltung vorgenommen werden.

Wenn der Netzstecker oder das Gerät staubig ist, dann muss es außer Betrieb genommen werden, der Stromkreis muss allpolig unterbrochen werden und das Gerät mit einem trockenen Tuch gereinigt werden. Staub kann die Isolation reduzieren, was zu tödlichen Stromschlägen führen kann. Stärkere Verschmutzungen im und am Gerät dürfen nur von einem Fachmann beseitigt werden.

Es dürfen unter keinen Umständen Flüssigkeiten aller Art in Steckdosen, Steckverbindungen oder in irgendwelche Geräteöffnungen oder Geräte Ritzen eindringen. Besteht der Verdacht, dass - auch nur minimale - Flüssigkeit in das Gerät eingedrungen sein könnte, muss das Gerät sofort allpolig vom Netz getrennt werden. Dies gilt auch, wenn das Gerät hoher Luftfeuchtigkeit ausgesetzt war. Auch wenn das Gerät scheinbar noch funktioniert, muss es von einem Fachmann überprüft werden ob durch den Flüssigkeitseintritt eventuell Isolationen beeinträchtigt wurden. Reduzierte Isolationen können tödliche Stromschläge hervorrufen.

In das Gerät dürfen keine fremden Gegenstände gelangen. Dies gilt insbesondere für Metallteile. Sollten auch nur kleinste Metallteile wie Heft- und Büroklammern oder gröbere Metallspäne in das Gerät gelangen, so ist das Gerät sofort außer Betrieb zu nehmen und allpolig vom Netz zu trennen. Durch Metallteile hervorgerufene Fehlfunktionen und Kurzschlüsse können tödliche Verletzungen zur Folge haben.

Bevor das Gerät eingeschaltet wird, müssen alle Fader und Lautstärkeregler auf Null bzw. auf Minimum gestellt werden.

ACHTUNG: Endstufen immer zuletzt einschalten und zuerst ausschalten!

Beachten Sie bitte, dass Schäden, die durch manuelle Veränderungen an diesem Gerät verursacht werden, nicht unter den Garantieanspruch fallen.

Kinder und Laien vom Gerät fern halten!

ACHTUNG: Zu hohe Lautstärken können das Gehör schädigen!

Im Geräteinneren befinden sich keine zu wartenden Teile. Eventuelle Servicearbeiten sind ausschließlich dem autorisierten Fachhandel vorbehalten!

Batterien sind Sondermüll und müssen als solche entsorgt werden. Soll das Gerät entsorgt werden, müssen zuerst die Batterien entnommen werden. Die leeren Batterien können Sie fachgerecht im Elektrofachhandel in den dafür vorgesehenen Sammelbehältern entsorgen. Achten Sie beim Einlegen der Batterien auf die richtige Polung. Lassen Sie Batterien nicht offen herumliegen, es besteht die Gefahr, dass diese von Kindern oder Haustieren verschluckt werden. Suchen Sie im Falle eines Verschluckens sofort einen Arzt auf! Ausgelaufene oder beschädigte Batterien können bei Berührung mit der Haut Verätzungen verursachen, benutzen Sie deshalb in diesem Fall geeignete Schutzhandschuhe. Achten Sie darauf, dass die Batterien nicht kurzgeschlossen, nicht ins Feuer geworfen und nicht aufgeladen werden können. Es besteht Explosionsgefahr.

3. BESTIMMUNGSGEMÄSSE VERWENDUNG

Der XCP-1400 ist speziell konzipiert für DJ-Anwendungen kann aber auch für andere Beschallungs-zwecke eingesetzt werden (z.B. Restaurants, Fitnessstudios oder Einzelhandel). Das Gerät besitzt eine ganze Reihe von Funktionen, die genau auf die Anforderungen von DJs abgestimmt sind, wie z.B. regelbare Wiedergabegeschwindigkeit, Cueing, nahtlose Wiedergabe einer Endlosschleife, Einzeltitelwiedergabe, Suche über ein Drehrad und bequeme Steuerung über eine Fernbedienung.

Auf dem XCP-1400 lassen sich Audio-CDs, CD-Rs und CD-RWs (CD-DA) abspielen.

Der XCP-1400 ist mit einem 40-sekündigen Anti-Shock-Speicher ausgestattet, der Störungen durch Stöße oder Vibration ausgleichen kann.

Das Produkt wurde ausschließlich zur Verwendung in Innenräumen konzipiert.

Vermeiden Sie Erschütterungen und jegliche Gewaltanwendung bei der Installation oder Inbetriebnahme des Gerätes.

Achten Sie bei der Wahl des Installationsortes darauf, dass das Gerät nicht zu großer Hitze, Feuchtigkeit und Staub ausgesetzt wird. Vergewissern Sie sich, dass keine Kabel frei herumliegen. Sie gefährden Ihre eigene und die Sicherheit Dritter!

Die Umgebungstemperatur muss zwischen -5°C und $+45^{\circ}\text{C}$ liegen. Halten Sie das Gerät von direkter Sonneneinstrahlung (auch beim Transport in geschlossenen Wägen) und Heizkörpern fern.

Die relative Luftfeuchte darf 50 % bei einer Umgebungstemperatur von 45°C nicht überschreiten.

Dieses Gerät darf nur in einer Höhenlage zwischen -20 und 2000 m über NN betrieben werden.

Nehmen Sie das Gerät erst in Betrieb, nachdem Sie sich mit seinen Funktionen vertraut gemacht haben. Lassen Sie das Gerät nicht von Personen bedienen, die sich nicht mit dem Gerät auskennen. Wenn Geräte nicht mehr korrekt funktionieren, ist das meist das Ergebnis von unsachgemäßer Bedienung!

Reinigen Sie das Gerät niemals mit Lösungsmitteln oder scharfen Reinigungsmitteln, sondern verwenden Sie ein weiches und angefeuchtetes Tuch.

Soll das Gerät transportiert werden, verwenden Sie bitte die Originalverpackung, um Transportschäden zu vermeiden.

Der Serienbarcode darf niemals vom Gerät entfernt werden, da ansonsten der Garantieanspruch erlischt.

Wird das Gerät anders verwendet als in dieser Bedienungsanleitung beschrieben, kann dies zu Schäden am Produkt führen und der Garantieanspruch erlischt. Außerdem ist jede andere Verwendung mit Gefahren, wie z. B. Kurzschluss, Brand, elektrischem Schlag, etc. verbunden.

3.1 Umweltschutz



Informationen zur Entsorgung

Bitte übergeben Sie das Gerät bzw. die Geräte am Ende der Nutzungsdauer zur umweltgerechten Entsorgung einem örtlichen Recyclingbetrieb. Geräte, die mit diesem Symbol gekennzeichnet sind, dürfen nicht im Hausmüll entsorgt werden. Für weitere Informationen wenden Sie sich bitte an Ihren Händler oder die zuständige örtliche Behörde. Entnehmen Sie evtl. eingelegte Batterien und entsorgen Sie diese getrennt vom Produkt.



Als Endverbraucher sind Sie durch die Batterieverordnung gesetzlich zur Rückgabe aller gebrauchten Batterien und Akkus verpflichtet. Die Entsorgung über den Hausmüll ist verboten. Verbrauchte Batterien können Sie unentgeltlich bei den Sammelstellen Ihrer Gemeinde und überall, wo Batterien verkauft werden, abgeben. Mit der Verwertung von Altgeräten und der ordnungsgemäßen Entsorgung von Batterien und Akkus leisten Sie einen wichtigen Beitrag zum Schutz unserer Umwelt.

4. GERÄTEBESCHREIBUNG

4.1 Features

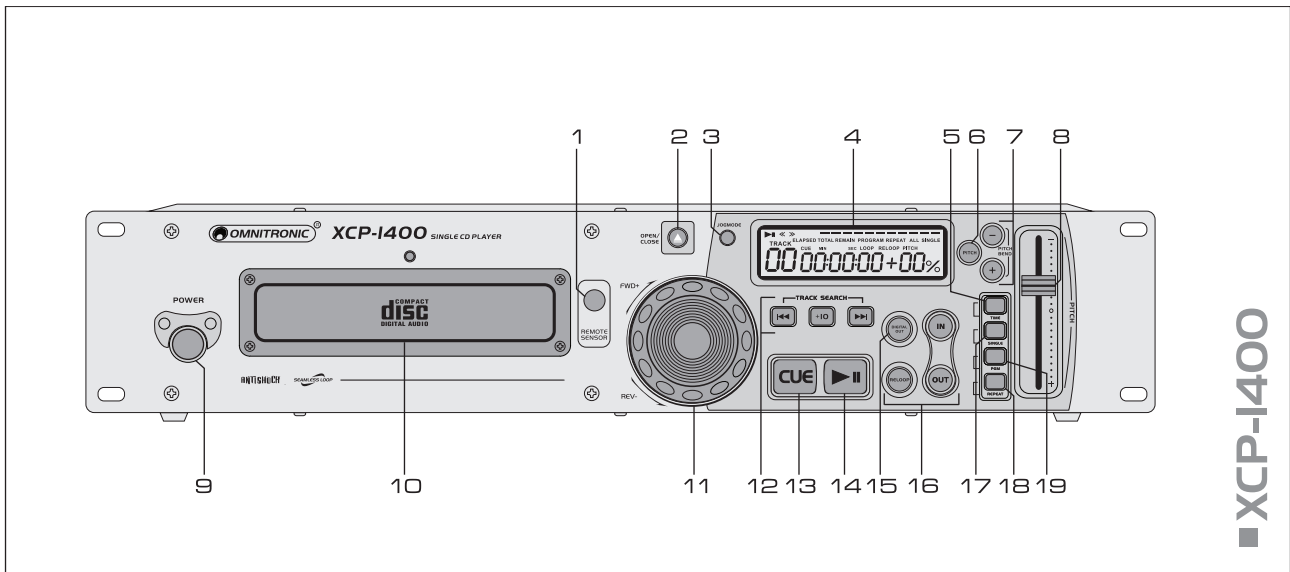
CD-Player mit IR-Fernbedienung für DJs

- 40 Sekunden Anti-Shock-Puffer
- Alphanumerisches LCD-Display (blau hinterleuchtet)
- Leichtlaufendes Jogdial mit Moduswahl (schnelle oder framegenaue Suche) und Pitch-Bend-Funktion
- Bequeme Titelwahl über Skip- und +10-Taste
- Pitchregelung $\pm 4\%$, $\pm 8\%$, $\pm 16\%$
- Pitch-Bend-Tasten
- Cue-Funktion
- Nahtlose Loop/Re-loop-Funktion
- Einzel- oder Gesamttitelwiedergabe
- Wiederholfunktion
- Titelprogrammierung
- Anzeige von Titelabspielzeit, Titelrestspielzeit oder Gesamtrestspielzeit
- Bargraph-Anzeige
- Anzeige der Geschwindigkeitsänderung in %
- Farbig beleuchtete Gummitasten
- Extra große Play/Pause- und Cue-Taste
- 19"-Maße für Rackeinbau, 2 HE

Lieferumfang

1 x Gerät, 1 x Netzkabel, 1 x Fernbedienung, 1 x Cinchkabel, 1 x Bedienungsanleitung

4.2 Frontseite



1 Infrarotsensor für die Fernbedienung

2 Taste \blacktriangle

Öffnet und schließt die CD-Schublade. Während des Abspielens einer CD ist die CD-Schublade gegen unbeabsichtigtes Öffnen verriegelt.

3 Taste JOGMODE

Ein kurzer Druck auf JOGMODE schaltet das Drehrad auf die Funktion schneller Vor-/Rücklauf um. Bei aktivierter Funktion leuchtet die LED blau. Der schnelle Vor-/Rücklauf wird 3 Sekunden nach der letzten Betätigung des Rads automatisch deaktiviert.

4 LCD-Anzeige

Zeigt alle Funktionen des Geräts und Daten der CD an. Eine detaillierte Beschreibung der Symbole finden Sie im Abschnitt DISPLAY.

5 Taste TIME

Zur Umschaltung der Zeitanzeige:

- Grundeinstellung: Titelabspielzeit (ELAPSED)
- Erster Tastendruck: Titelrestspielzeit (REMAIN)
- Zweiter Tastendruck: Gesamtrestspielzeit (TOTAL REMAIN)

6 Taste PITCH

- Aktiviert/deaktiviert den Schieberegler PITCH. Dazu muss die Taste für 2 Sekunden gedrückt gehalten werden. Ist der Schieberegler PITCH aktiviert, blendet das Display „PITCH“ ein und die blaue LED leuchtet.
- Durch kurzes Drücken der Taste PITCH kann der Geschwindigkeitseinstellbereich ausgewählt werden: 4%, 8%, 16%.

7 Tasten PITCH BEND +/-

Die Funktion Pitch Bend erzeugt eine temporäre Veränderung der Wiedergabegeschwindigkeit. Solange Sie die Taste „-“ gedrückt halten, wird der Takt des Titels um 16 % verlangsamt. Solange Sie die Taste „+“ gedrückt halten wird der Takt des Titels um 16 % erhöht. Sobald Sie Ihren Finger von den Tasten nehmen, kehrt das Gerät zur vorher eingestellten Geschwindigkeit zurück.

8 Schieberegler PITCH

Bestimmt die Wiedergabegeschwindigkeit um bis zu $\pm 16\%$. Schieben Sie den Regler nach oben, um die Geschwindigkeit zu verringern und nach unten, um die Geschwindigkeit zu erhöhen. Die Einstellung des Reglers ist nur bei aktivierter Taste PITCH wirksam. Die Pitch-Prozentzahl wird im Display angezeigt.

9 Netzschalter

Drücken Sie den Netzschalter, um das Gerät ein- und auszuschalten.

10 CD-Schublade mit LED

Zum Einlegen von CDs. Die blaue Kontroll-LED leuchtet, wenn die Schublade geöffnet ist und blinkt beim Einlesevorgang der CD.

11 Drehrad

- Suchfunktion ist aktiviert (Taste JOGMODE leuchtet): schneller Vor- und Rücklauf im Wiedergabe- und Pausenmodus.
- Suchfunktion ist deaktiviert (Taste JOGMODE leuchtet nicht): zur Funktion Pitch Bend im Wiedergabemodus, d.h. die Rotation des Rads erzeugt eine temporäre Veränderung der Wiedergabegeschwindigkeit. Solange Sie das Rad nach links drehen, wird der Takt des Titels verlangsamt. Solange Sie das Rad nach rechts drehen, wird der Takt des Titels erhöht. Sobald Sie Ihren Finger von dem Rad nehmen, kehrt das Gerät zur vorher eingestellten Geschwindigkeit zurück. Im Pausenmodus dient das Rad zum exakten Anfahren einer bestimmten Stelle.

12 Tasten für die Titelanwahl

- \blacktriangleright : Mit jedem Drücken der Taste wird ein Titel vorgespungen.
- \blacktriangleleft : Durch Drücken der Taste wird an den Titelanfang gesprungen und mit jedem weiteren Drücken ein Titel zurück.
- \blackten : Durch Drücken der Taste wird um 10 Titel vorgespungen.

13 Taste CUE

- Mit Tastendruck im Pausemodus oder während der Wiedergabe stoppt das Gerät und kehrt zum Cue-Punkt zurück und befindet sich im Pausemodus (LED leuchtet rot).
- Im Pausemodus kann durch Gedrückthalten der Taste vorgehört werden. Sobald Sie Ihren Finger wieder von der Taste nehmen, kehrt das Gerät zum Cue-Punkt zurück.
- Wenn ein neuer Cue-Punkt gesetzt wird, blinkt die LED wiederholt.

14 Taste ►||

Zum Umschalten zwischen Wiedergabe und Pause. Während der Wiedergabe leuchtet die blaue LED, im Pausemodus blinkt sie.

15 Taste DIGITAL OUT

Aktiviert/deaktiviert den digitalen Audioausgang. Ist der Ausgang aktiviert, leuchtet die blaue LED.

16 Tasten IN, OUT, RELOOP

Tasten zum Speichern und zur Wiedergabe einer Endlosschleife (Continuous Loop).

- **IN:** Bestimmt den Startpunkt einer Schleife (LED leuchtet blau)

- **OUT:** Bestimmt den Endpunkt einer Schleife, die daraufhin sofort gestartet wird (LEDs IN und OUT leuchten). Die Schleife wird solange wiederholt, bis Sie die Taste erneut drücken.
- **RELOOP:** Startet die erneute Wiedergabe der Schleife.

17 Taste SINGLE

Zur Wahl des Wiedergabemodus.

- Grundeinstellung: Gesamttitelwiedergabe; alle Titel der CD werden fortlaufend wiedergegeben und das Gerät schaltet nach dem letzten Titel auf Pause
- Erster Tastendruck: Einzeltitelwiedergabe (Anzeige SINGLE); ist ein Titel zu Ende gespielt, schaltet das Gerät am Anfang des nächsten Titels auf Pause

18 Taste REPEAT

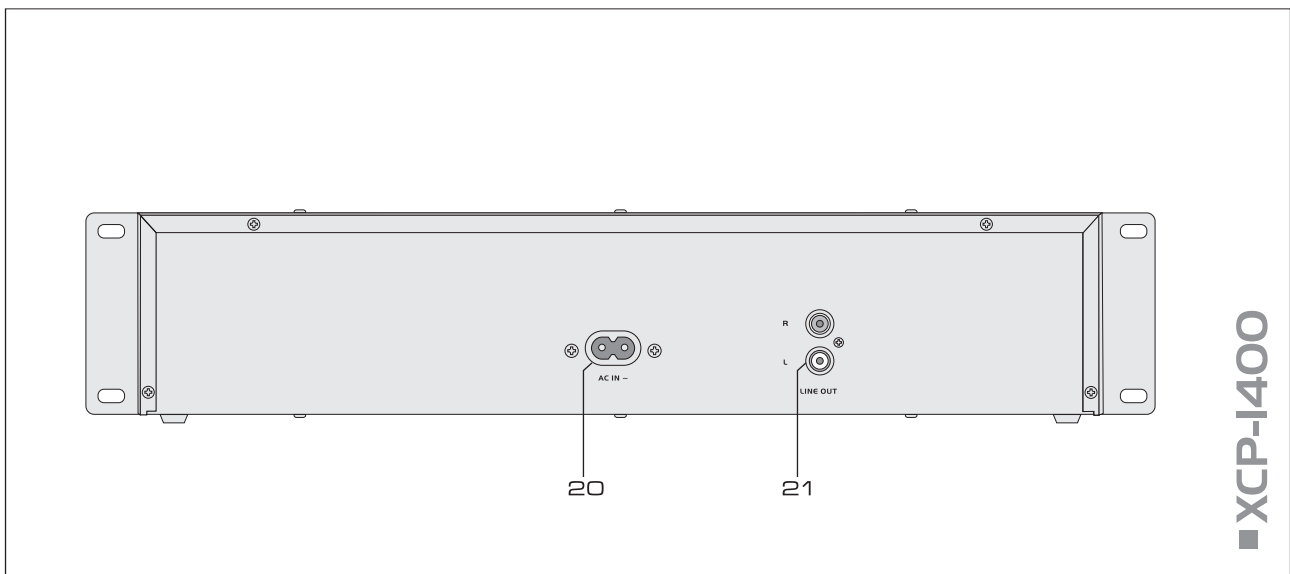
Zum Anwählen der Wiederholungsfunktionen.

- Erster Tastendruck (Anzeige „REPEAT 1“): ständige Wiederholung des angewählten Titels
- Zweiter Tastendruck (Anzeige „REPEAT ALL“): ständige Wiederholung aller Titel

19 Taste PGM

Zum Programmieren einer eigenen Titelabfolge.

4.3 Rückseite



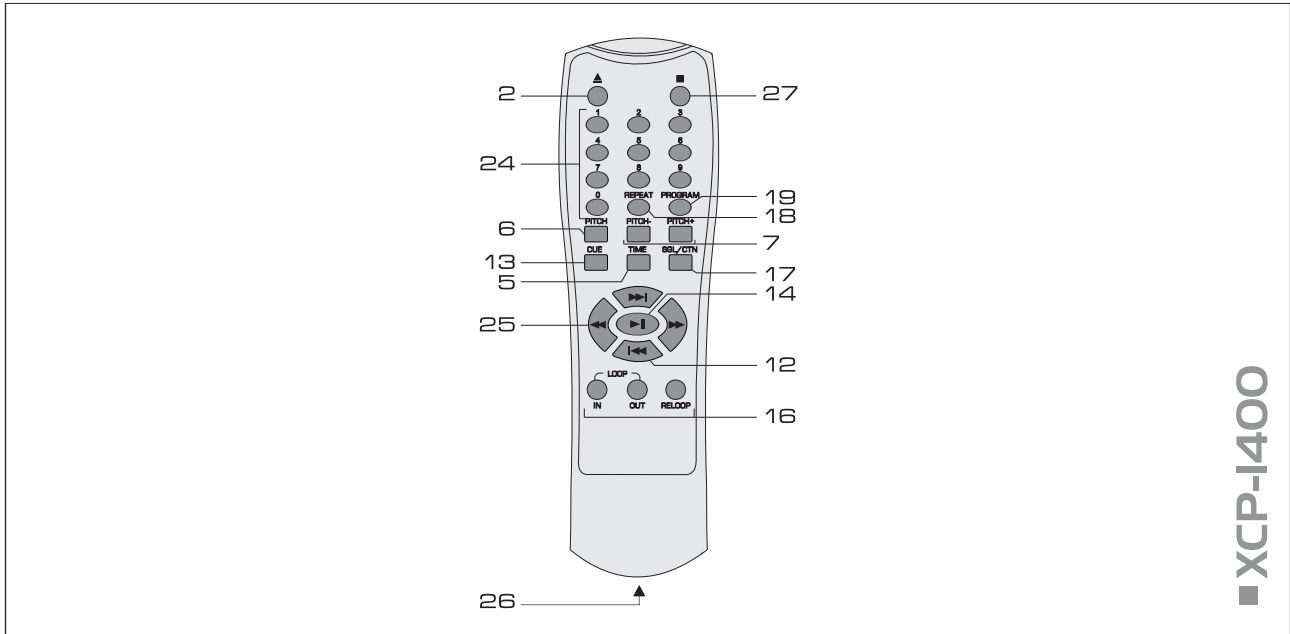
20 Netzanschluss

Stecken Sie hier die beiliegende Netzleitung ein.

21 Analoger Line-Ausgang

Analoger Audioausgang (Cinch, Links/Rechts) mit Line-Pegel zum Anschluss an Verstärker, Mischpulte bzw. andere Geräte mit Line-Pegel-Eingängen.

4.4 Fernbedienung



Tasten 2, 5-7, 12-14, 16-19

Diese Tasten haben die gleichen Funktionen wie die Tasten am Gerät.

24 Tasten 0-9

Zifferntasten zur Direktanwahl eines Titels. Für die Titel 1-9 muss zuerst die Taste 0 gedrückt werden.

25 Tasten ◀ und ▶

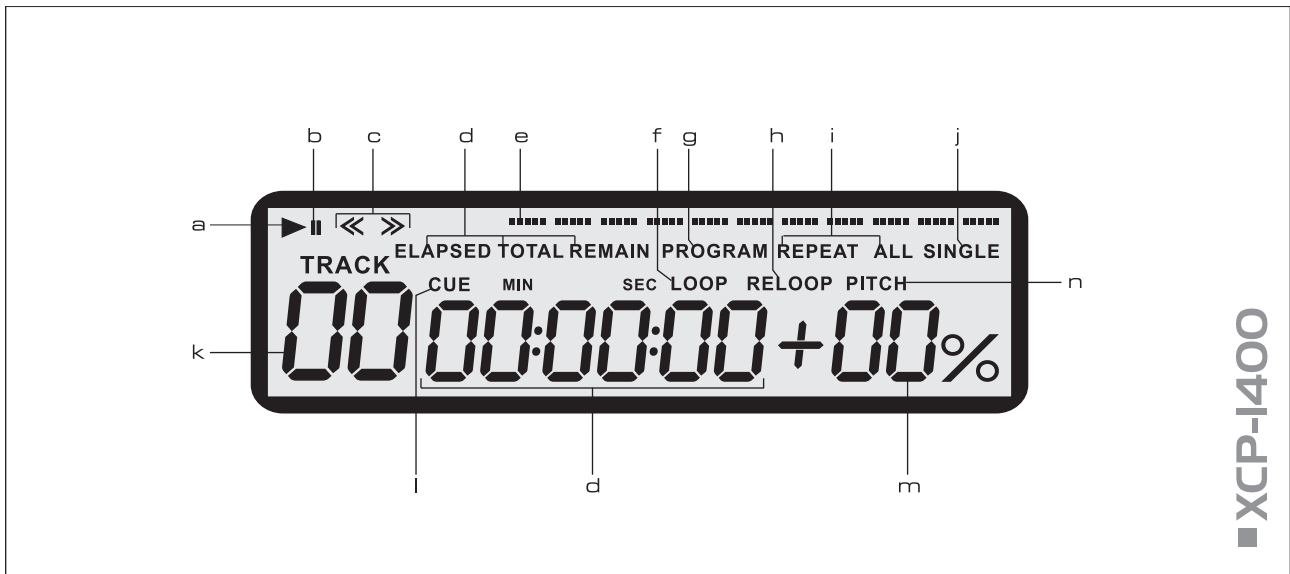
Für schnellen Vor-/Rücklauf innerhalb eines Titels.

26 Batteriefach für zwei Microbatterien

27 Taste ■

Beendet die Wiedergabe.

4.5 Display



■ XCP-1400

a Wiedergabemodus

b Pausemodus

c Symbole << und >>

- << zeigt schnellen Rücklauf eines Titels an
- >> zeigt schnellen Vorlauf eines Titels an

d Zeitanzeige

Titelabspielzeit (ELAPSED), Titelrestspielzeit (REMAIN) oder Gesamtrestspielzeit (TOTAL REMAIN) dargestellt in Minuten (M), Sekunden (S) und Frames (F)

e Bargraph

Grafische Anzeige der verstrichenen und noch verbleibenden Zeit. 20 Sekunden vor Ende der Spielzeit beginnt die Anzeige zu blinken.

f LOOP

Zeigt durch Blinken, dass der Startpunkt einer Schleife gespeichert wurde und durch permanentes Aufleuchten, dass eine Schleife abgespielt wird.

g PROGRAM

Blinkt bei der Programmierung einer eigenen Titelabfolge und leuchtet permanent, während der Wiedergabe der Titelabfolge.

h RELOOP

Eine Schleife wird wiederholt abgespielt.

i REPEAT 1/ALL

Eine der Wiederholungsfunktionen ist aktiviert.

j SINGLE

Betriebsart Einzeltitelwiedergabe

k 2-stellige Anzeige des aktuellen Titels

l CUE

Leuchtet im Cuemodus und blinkt wiederholt, wenn ein neuer Cue-Punkt gesetzt wurde.

m Geschwindigkeitsanpassung in %

n PITCH

Der Schieberegler PITCH ist aktiviert.

5. INBETRIEBNAHME

5.1 Installation

Stellen Sie das Gerät auf einer ebenen Fläche auf oder installieren Sie es in Ihrem Rack. Für den Einbau in ein 19"-Rack (483 mm) werden 2 HE benötigt. Das Gerät kann mit vier Schrauben M6 im Rack befestigt werden. Achten Sie bei der Standortwahl des Geräts darauf, dass um das Gerät herum genügend Abstand zu anderen Geräten vorhanden ist bzw. dass die warme Luft aus dem Rack entweichen kann, um die Wärmeeabstrahlung zu verbessern. Dauerhafte Überhitzung kann zu Schäden am Gerät führen.

5.2 Anschlüsse

Schalten Sie den XCP-1400 vor dem Anschließen oder Ändern bestehender Anschlüsse aus.

1. Schließen Sie nachfolgende Geräte mit Line-Pegel-Eingängen wie Verstärker oder Mischpult über ein Cinch-Kabel an den analogen Cinch-Ausgang auf der Rückseite des Geräts an. Achten Sie darauf, dass die rechts/links Belegung an den Geräten übereinstimmt.
2. Schließen Sie den XCP-1400 mit der beiliegenden Anschlussleitung ans Netz an



Wenn das Gerät direkt an das örtliche Stromnetz angeschlossen wird, muss eine Trennvorrichtung mit mindestens 3 mm Kontaktöffnung an jedem Pol in die festverlegte elektrische Installation eingebaut werden. Das Gerät darf nur an eine Elektroinstallation angeschlossen werden, die den VDE-Bestimmungen DIN VDE 0100 entspricht. Die Hausinstallation muss mit einem Fehlerstromschutzschalter (RCD) mit 30 mA Bemessungsdifferenzstrom ausgestattet sein.

5.3 Fernbedienung

1. Zum Einsetzen der Batterien entfernen Sie die Batteriefachabdeckung auf der Rückseite der Fernbedienung.
2. Legen Sie zwei 1,5 V Microbatterien (Typ AAA) wie im Batteriefach angegeben ein. Bringen Sie die Batteriefachabdeckung wieder an.
3. Wird die Fernbedienung für längere Zeit nicht benutzt, nehmen Sie bitte die Batterien heraus, um das Gerät vor einem eventuellen Auslaufen zu schützen. Bitte beachten Sie auch das Kapitel Sicherheitshinweise.

6. BEDIENUNG

Die Bedienung des XCP-1400 kann wahlweise über die Tasten an der Gerätevorderseite oder über die Fernbedienung erfolgen.

6.1 Fernbedienung

1. Halten Sie die Fernbedienung beim Betätigen einer Taste immer in Richtung des Sensors am Gerät. Es muss eine Sichtverbindung zwischen der Fernbedienung und dem Gerät bestehen.
2. Lässt die Reichweite der Fernbedienung nach, sind wahrscheinlich die Batterien verbraucht und müssen ausgewechselt werden.

6.2 Gerät einschalten/ausschalten

1. Schalten Sie den XCP-1400 mit dem Netzschalter ein. Das Gerät prüft zunächst ob eine CD eingelegt ist (Anzeige „LOAD CD“). Wenn sich eine CD in der CD-Schublade befindet, zeigt das Display nach dem Einlesevorgang kurz die Gesamtanzahl der Titel und die Gesamtspielzeit und anschließend die Informationen zum ersten Titel an. Ist keine CD eingelegt, wird „NoDisc“ (keine CD) angezeigt.
2. Beenden Sie vor dem Ausschalten immer zuerst die Wiedergabe mit der Taste ►|| oder der Taste ■. Schalten Sie erst dann das Gerät mit dem Netzschalter aus.

6.3 CD einlegen

1. Zum Einlegen einer CD öffnen Sie die CD-Schublade mit der Taste ▲ (Kontroll-LED leuchtet). Im Display erscheint „OPEN“ (offen).
2. Legen Sie die CD mit der beschrifteten Seite nach oben ein und schließen Sie die CD-Schublade wieder mit der Taste ▲. Während des Einlesevorgangs blinkt die Kontroll-LED.

6.4 Grundeinstellungen

Nach dem Einschalten sind die Grundeinstellungen Gesamttitelwiedergabe und Titelabspielzeit (Anzeige „ELAPSED“) aktiv. Diese können geändert werden.

6.4.1 Wiedergabemodus wählen

In der Grundeinstellung Gesamttitelwiedergabe werden alle Titel fortlaufend wiedergegeben bis das Gerät nach dem letzten Titel auf Pause schaltet. Drücken Sie am Gerät die Taste SINGLE oder auf der Fernbedienung die Taste SGL/CTN, um auf Einzeltitelwiedergabe umzuschalten. Das Gerät schaltet dann nach jedem gespielten Titel auf Pause und zeigt „SINGLE“ an.

6.4.2 Zeitanzeige

1. Als Grundanzeige zeigt das Display die bereits gespielte Zeit (Anzeige „ELAPSED“) des aktuellen Titels numerisch in Minuten, Sekunden und Frames (1 Frame = 1/75 Sekunde). Mit der Taste TIME kann die Zeitanzeige umgeschaltet werden:
 - erster Tastendruck: Titelrestspielzeit (Anzeige „REMAIN“)
 - zweiter Tastendruck: Gesamtrestspielzeit (Anzeige „TOTAL REMAIN“)
 - dritter Tastendruck: Grundeinstellung (Anzeige „ELAPSED“)
2. Zusätzlich zur numerischen Zeitanzeige erscheint darüber die grafische Darstellung durch die Länge des Bargraphs. In der Einstellung Titelabspielzeit (Anzeige „ELAPSED“) erhöht sich die Anzahl der Segmente des Bargraphs mit zunehmender Abspielzeit. In den Einstellungen Titelrestspielzeit (Anzeige „REMAIN“) und Gesamtrestspielzeit (Anzeige „TOTAL REMAIN“) verringert sich die Anzahl der Segmente mit abnehmender Restspielzeit. 20 Sekunden vor Ende der Spielzeit beginnt der Bargraph in seiner vollen Länge zu blinken.

6.5 Titel anwählen

1. Verwenden Sie zum Anwählen von Titeln die Tasten ◀◀ und ▶▶, mit denen um einen oder mehrere Titel vor- oder zurückgesprungen werden kann. Mit jedem Drücken der Taste ▶▶ wird ein Titel vorgesprungen. Durch Drücken der Taste ◀◀ wird an den Titelanfang gesprungen und mit jedem weiteren Drücken ein Titel zurück.
2. Durch Drücken der Taste +10 wird um 10 Titel vorgesprungen.
3. Mit den Zifferntasten 0-9 auf der Fernbedienung kann ein Titel durch Eingabe seiner Nummer direkt angewählt werden. Für Titel im einstelligen Bereich muss zuerst die Taste 0 gedrückt werden. Beispiele: Für Titelnummer 1 drücken Sie die Tasten 0 und 1. Für Titelnummer 27 drücken Sie die Taste 2 und 7.

6.6 Wiedergabe starten/unterbrechen

1. Drücken Sie die Taste ▶||, um die Wiedergabe zu starten (das Display zeigt ▶). Während der Wiedergabe leuchtet die blaue LED. Der Startpunkt des Titels (Cue-Punkt) wird automatisch gespeichert. Das Gerät kehrt zum Cue-Punkt zurück, indem Sie kurz die Taste CUE drücken.
2. Die Wiedergabe kann jederzeit mit der Taste ▶|| unterbrochen werden (das Display zeigt ||). Die blaue LED blinkt. Drücken Sie die Taste ▶|| zum Weiterspielen. Die Wiedergabe wird auch unterbrochen wenn Sie die Taste CUE drücken. Das Gerät kehrt dann zum Cue-Punkt zurück.

6.7 Schneller Vor- und Rücklauf

1. Für schnellen Vor- und Rücklauf am Gerät, aktivieren Sie zunächst die Suchfunktion für das Drehrad mit einem kurzen Druck auf die Taste JOGMODE. Die Kontroll-LED der Taste leuchtet blau. Drehen Sie nun das Drehrad in die entsprechende Richtung. Die Vor- bzw. Rücklaufgeschwindigkeit hängt von der Drehgeschwindigkeit des Rads ab. Im Pause- und Cuemodus wird nach einem Vor- und Rücklauf die momentane Stelle ständig wiederholt, bis die Wiedergabe mit der Taste ▶|| gestartet wird. Der schnelle Vor-/Rücklauf wird 3 Sekunden nach der letzten Betätigung des Rads automatisch deaktiviert und die blaue LED erlischt.
2. Für schnellen Vor- und Rücklauf können Sie auch die Tasten ◀◀ und ▶▶ auf der Fernbedienung verwenden. Für den schnellen Vorlauf halten Sie die Taste ▶▶ gedrückt, für den schnellen Rücklauf die Taste ◀◀.

6.8 Sprung zum Liedanfang oder einer bestimmte Stelle (Cueing)

Um schnell zurück zum Liedanfang oder zu einer bestimmten Stelle zu springen, lässt sich temporär auf die Taste CUE ein Startpunkt (Cue-Punkt) speichern. Der Cue-Punkt wird beim Erreichen oder Anwählen des nächsten Titels mit dem Anfangspunkt des nächsten Titels überschrieben.

1. Um zum Liedanfang zurückzuspringen, drücken Sie im Pausemodus oder während der Wiedergabe die Taste CUE. Das Gerät stoppt und kehrt zum Liedanfang (Cue-Punkt) zurück und befindet sich im Cuemodus (LED der Taste CUE leuchtet rot).
2. Um den Cue-Punkt an einer anderen Stelle des Titels zu setzen, kann er im Pausemodus mit dem Drehrad bis auf 1 Frame (1/75 Sekunde) genau angefahren werden (der schnelle Vor-/Rücklauf darf nicht aktiviert sein). Die Stelle ist fortlaufend zu hören. Sobald Sie die Wiedergabe mit der Taste ▶|| starten, ist ein neuer Cue-Punkt gespeichert (LED blinkt wiederholt).
3. Nach dem Zurückspringen zum Cue-Punkt kann die Wiedergabe mit der Taste ▶|| gestartet werden. Alternativ kann auch durch Gedrückthalten der Taste CUE vorgehört werden. Nach dem Loslassen der Taste kehrt das Gerät zum Cue-Punkt zurück und befindet sich im Pausemodus.

6.9 Wiedergabegeschwindigkeit verändern

Die Wiedergabegeschwindigkeit kann mit dem Schieberegler PITCH stufenlos um bis zu $\pm 16\%$ verändert werden.

1. Wählen Sie zunächst den Einstellbereich mit der Taste PITCH. Durch kurzes Drücken der Taste wird zwischen 4 %, 8 % und 16 % umgeschaltet. Das Display blendet kurz die Prozentzahl ein.
2. Halten Sie die Taste PITCH für zwei Sekunden gedrückt (blaue LED leuchtet), um den Schieberegler PITCH zu aktivieren. Das Display zeigt „PITCH“ an.
3. Schieben Sie dann den Regler PITCH nach oben, um die Geschwindigkeit zu verringern und nach unten, um die Geschwindigkeit zu erhöhen. Das Display zeigt die prozentuale Änderung der Geschwindigkeit an.

6.10 Titel im Takt angleichen (Pitch Bend)

Mit der Funktion Pitch Bend lässt sich der Takt eines Titels an den Takt eines zweiten Titels von einer weiteren Signalquelle anpassen (synchronisieren). Dadurch wird beim Überblenden von einem zum anderen Titel der Rhythmus nicht unterbrochen. Anders als die Einstellung mit dem Schieberegler PITCH, erhöht oder verringert die Funktion Pitch Bend die Titelgeschwindigkeit während der Wiedergabe nur vorübergehend.

1. Gleichen Sie zunächst die Geschwindigkeit der beiden Musikstücke auf die gleiche Anzahl von Taktschlägen (BPM) mit dem Schieberegler PITCH an.
2. Legen Sie dann durch Drehen des Drehrads die Taktschläge beider Musikstücke genau übereinander. Der schnelle Vor- und Rücklauf darf nicht aktiviert sein. Die Drehgeschwindigkeit des Rads bestimmt die Pitch-Prozentzahl: die kontinuierliche Drehung nach links verringert die Wiedergabegeschwindigkeit, die kontinuierliche Drehung nach rechts erhöht die Wiedergabegeschwindigkeit. Beim Loslassen des Rads kehrt die Wiedergabegeschwindigkeit automatisch zur zuvor eingestellten Geschwindigkeit zurück.
3. Alternativ zum Drehrad können auch die Tasten PITCH BEND zur Taktangleichung verwendet werden. Solange die Taste + oder - gehalten wird, läuft der Titel um 16 % schneller bzw. langsamer. Nach dem Loslassen der Tasten PITCH BEND kehrt das Gerät automatisch wieder zur zuvor eingestellten Geschwindigkeit zurück.

6.11 Endlosschleife abspielen

Ein Abschnitt innerhalb eines Titels kann beliebig oft ohne Tonunterbrechung wiederholt werden. Diese Endlosschleife (Continuous Loop) kann jederzeit überschrieben werden. Durch Anwählen des nächsten Titels, Wechseln der CD oder Aus- und erneutes Einschalten wird die Endlosschleife gelöscht.

1. Drücken Sie während der Wiedergabe die Taste IN (LED leuchtet blau), wenn der gewünschte Startpunkt der Schleife erreicht ist. „LOOP“ blinkt wiederholt im Display.
2. Drücken Sie die Taste OUT, wenn der gewünschte Endpunkt der Schleife erreicht ist. Der Abschnitt zwischen dem Start- und Endpunkt wird fortlaufend wiederholt (die LEDs der Tasten IN und OUT leuchten). Die Einblendung „LOOP“ leuchtet permanent im Display.
3. Um die Schleife zu verlassen und die Musikwiedergabe normal fortzusetzen, drücken Sie die Taste OUT. Die Beleuchtung der Taste OUT und die Einblendung „LOOP“ auf dem Display erlöschen. Die Taste IN blinkt und signalisiert, dass die Schleife gespeichert ist und zum erneuten Abrufen zur Verfügung steht. Durch Anwählen eines anderen Titels wird die Schleife ebenfalls verlassen.
4. Zur erneuten Wiedergabe der Schleife drücken Sie die Taste RELOOP. Die Tasten IN und OUT leuchten wieder.
5. Zum Programmieren einer anderen Schleife, lässt sich der Start- und Endpunkt mit den Tasten IN und OUT neu festlegen.

6.12 Wiederholfunktionen wählen

Mit der Taste REPEAT lassen sich zwei verschiedene Wiederholfunktionen anwählen:

- erster Tastendruck: ständige Wiederholung des angewählten Titels (Anzeige „REPEAT 1“)
- zweiter Tastendruck: ständige Wiederholung aller Titel der CD (Anzeige „REPEAT ALL“)

6.13 Eigene Titelabfolge programmieren

Sollen ausgewählte Titel in einer bestimmten Reihenfolge abgespielt werden, können Sie eine eigene Titelabfolge mit maximal 20 Titeln programmieren. Durch Wechseln der CD oder Aus- und erneutes Einschalten wird die Titelabfolge gelöscht.

1. Drücken Sie im Pausemodus die Taste PGM am Gerät oder PROGRAM auf der Fernbedienung, um den Programmiermodus zu aktivieren. Auf dem Display blinkt die Einblendung „PROGRAM“. Zusätzlich wird die erste Speicherplatznummer P01 und daneben die Titelnummer -- angezeigt.
2. Verwenden Sie die Tasten ◀◀ und ▶▶, um den ersten Titel für die Titelabfolge auszuwählen.
3. Drücken Sie nach der Titelwahl die Taste PGM am Gerät oder PROGRAM auf der Fernbedienung, um die Eingabe zu bestätigen. Das Display zeigt die zweite Speicherplatznummer P02.
4. Fahren Sie auf diese Weise fort, bis die Titelabfolge programmiert ist.
5. Um die Wiedergabe der Titelabfolge zu starten, drücken Sie wiederholt die Taste ▶▶.
6. Um der Titelabfolge weitere Titel hinzuzufügen, befolgen Sie Schritt 1 bis 5.
7. Um die Titelabfolge zu löschen und wieder zur normalen Wiedergabe zurückzukehren, halten Sie die Taste PGM am Gerät oder PROGRAM auf der Fernbedienung lange gedrückt.

7. REINIGUNG UND WARTUNG



LEBENSGEFAHR!

Vor Wartungsarbeiten unbedingt allpolig vom Netz trennen!

Das Gerät sollte regelmäßig von Verunreinigungen wie Staub usw. gereinigt werden. Verwenden Sie zur Reinigung ein fusselfreies, angefeuchtetes Tuch. Auf keinen Fall Alkohol oder irgendwelche Lösungsmittel zur Reinigung verwenden!

Im Geräteinneren befinden sich keine zu wartenden Teile. Wartungs- und Servicearbeiten sind ausschließlich dem autorisierten Fachhandel vorbehalten!

Sollten einmal Ersatzteile benötigt werden, verwenden Sie bitte nur Originalersatzteile.

Sollten Sie noch weitere Fragen haben, steht Ihnen Ihr Fachhändler jederzeit gerne zur Verfügung.

8. TECHNISCHE DATEN

Spannungsversorgung:	100-240 V AC, 50/60 Hz
Gesamtanschlusswert:	7 W
Typ:	CD-Player
Geeignete CDs:	CD/-R/-RW im CD-DA-Format (8 und 12 cm)
Geschwindigkeitsanpassung:	±4 %, ±8 %, ±16 %
Display:	Titelabspielzeit, Titelrestspielzeit, Gesamtrestspielzeit
Klirrfaktor:	0,09 %
Geräuschspannungsabstand:	70 dB
Frequenzgang:	20-20.000 Hz
Analoger Audioausgang:	Stereo-Cinch/ 2 V
Digitaler Audioausgang:	Cinch
Fernbedienung:	2 x 1,5 V Microbatterien (Typ AAA)
Maße (LxBxH):	482 x 270 x 95 mm (19" , 2 HE)
Gewicht:	3,15 kg

Technische Daten können im Zuge der Weiterentwicklung des Produkts ohne vorherige Ankündigung geändert werden.



www.omnitronic.de

Produkt-Updates, Dokumentationen, Software und Support erhalten Sie unter www.omnitronic.de. Die neueste Version der Bedienungsanleitung finden Sie im Downloadbereich des Produkts.

© 2025 OMNITRONIC. Alle Rechte vorbehalten. Dieses Dokument darf ohne schriftliche Genehmigung des Copyrightinhabers weder ganz noch teilweise reproduziert werden. Der Inhalt dieses Dokuments kann ohne vorherige Ankündigung modifiziert werden, wenn Änderungen in Methodik, Design oder Herstellung dies erforderlich machen. Alle in diesem Dokument erwähnten Marken gehören den jeweiligen Eigentümern.

D00161466, Version 1.1, Stand 20/03/2025

USER MANUAL



XCP-1400 CD Player



CAUTION!

Keep this device away from rain and moisture!
Unplug mains lead before opening the housing!

For your own safety, please read this user manual carefully before you initially start-up.

Every person involved with the installation, operation and maintenance of this device has to

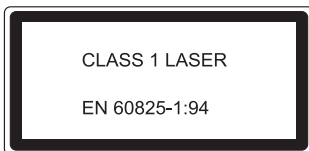
- be qualified
- follow the instructions of this manual
- consider this manual to be part of the total product
- keep this manual for the entire service life of the product
- pass this manual on to every further owner or user of the product
- download the latest version of the user manual from the Internet

1 INTRODUCTION

Thank you for having chosen the OMNITRONIC XCP-1400. If you follow the instructions given in this manual, we are sure that you will enjoy this device for a long period of time.

Unpack your XCP-1400.

2 SAFETY INSTRUCTIONS



CAUTION LASER RADIATION!

This device is equipped with a class 1 laser diode. To ensure a safe operation do not remove any covers or attempt to access the inside of the product. There are no serviceable parts inside the device. Maintenance and service operations are only to be carried out by authorized dealers.



CAUTION!

Be careful with your operations. With a dangerous voltage you can suffer a dangerous electric shock when touching the wires!

This device has left our premises in absolutely perfect condition. In order to maintain this condition and to ensure a safe operation, it is absolutely necessary for the user to follow the safety instructions and warning notes written in this user manual.



Important:

Damages caused by the disregard of this user manual are not subject to warranty. The dealer will not accept liability for any resulting defects or problems.

If the device has been exposed to drastic temperature fluctuation (e.g. after transportation), do not switch it on immediately. The arising condensation water might damage your device. Leave the device switched off until it has reached room temperature.

Please make sure that there are no obvious transport damages. Should you notice any damages on the A/C connection cable or on the casing, do not take the device into operation and immediately consult your local dealer.

This device falls under protection-class II and features a protective insulation. The power plug must only be plugged into a suitable outlet. The voltage and frequency must exactly be the same as stated on the device. Wrong voltages or power outlets can lead to the destruction of the device and to mortal electrical shock.

Always plug in the power plug least. The power plug must always be inserted without force. Make sure that the plug is tightly connected with the outlet.

Never let the power cord come into contact with other cables! Handle the power cord and all connections with the mains with particular caution! Never touch them with wet hands, as this could lead to mortal electrical shock.

Never modify, bend, strain mechanically, put pressure on, pull or heat up the power cord. Never operate next to sources of heat or cold. Disregard can lead to power cord damages, fire or mortal electrical shock.

The cable insert or the female part in the device must never be strained. There must always be sufficient cable to the device. Otherwise, the cable may be damaged which may lead to mortal damage.

Make sure that the power cord is never crimped or damaged by sharp edges. Check the device and the power cord from time to time.

If extension cords are used, make sure that the core diameter is sufficient for the required power consumption of the device. All warnings concerning the power cords are also valid for possible extension cords.

Always disconnect from the mains, when the device is not in use or before cleaning it. Only handle the power cord by the plug. Never pull out the plug by tugging the power cord. Otherwise, the cable or plug can be damaged leading to mortal electrical shock. If the power plug or the power switch is not accessible, the device must be disconnected via the mains.

If the power plug or the device is dusty, the device must be taken out of operation, disconnected and then be cleaned with a dry cloth. Dust can reduce the insulation which may lead to mortal electrical shock. More severe dirt in and at the device should only be removed by a specialist.

There must never enter any liquid into power outlets, extension cords or any holes in the housing of the device. If you suppose that also a minimal amount of liquid may have entered the device, it must immediately be disconnected. This is also valid, if the device was exposed to high humidity. Also if the device is still running, the device must be checked by a specialist if the liquid has reduced any insulation. Reduced insulation can cause mortal electrical shock.

There must never be any objects entering into the device. This is especially valid for metal parts. If any metal parts like staples or coarse metal chips enter into the device, the device must be taken out of operation and disconnected immediately. Malfunction or short-circuits caused by metal parts may cause mortal injuries.

Before the device is switched on all faders and volume controls have to be set to zero or minimum position.

CAUTION: Turn the amplifier on last and off first!

Please note that damages caused by manual modifications on the device or unauthorized operation by unqualified persons are not subject to warranty.

Keep away children and amateurs!

CAUTION: High volumes can cause hearing damage!

There are no serviceable parts inside the device. Maintenance and service operations are only to be carried out by authorized dealers.

Batteries are hazardous waste which need to be disposed of appropriately. If the device is to be disposed, the batteries have to be removed first. Make sure that the poles are correct when inserting the battery. Never let batteries lying around openly as there is the danger that these can be swallowed by children or domestic animals. Immediately consult a doctor when batteries are swallowed! Leaking or damaged batteries can cause irritations when getting into contact with the skin. In this case use appropriate protective gloves. Make sure that the batteries cannot be short-circuited, thrown into the fire and be charged. There is a danger of explosion. Never spill any liquids on the device. Should any liquid enter the device nevertheless, remove the batteries immediately. Please let the device be checked by a qualified service technician before you operate it again. Any damages caused by liquids having entered the device are not subject to warranty!

3 OPERATING DETERMINATIONS

The XCP-1400 has been specially designed for DJ applications but can also be used for various other PA applications (e.g. restaurants, fitness studios or retail locations). The unit features many functions that precisely meet the requirements of DJs, e.g. adjustable pitch, cueing, seamless play of a continuous loop, single title play, search via rotary wheel or convenient control via IR remote control.

The XCP-1400 plays audio CDs, CD-Rs, and CD-RWs (CD-DA).

The XCP-1400 is provided with a 40-second anti-shock memory which is able to compensate shocks or vibrations.

The product was designed for indoor use only.

Do not shake the device. Avoid brute force when installing or operating the device.

When choosing the installation spot, please make sure that the device is not exposed to extreme heat, moisture or dust. There should not be any cables lying around. You endanger your own and the safety of others!

The ambient temperature must always be between -5°C and $+45^{\circ}\text{C}$.

The relative humidity must not exceed 50 % with an ambient temperature of 45°C .

This device must only be operated in an altitude between -20 and 2000 m over NN.

Operate the device only after having familiarized with its functions. Do not permit operation by persons not qualified for operating the device. Most damages are the result of unprofessional operation!

Never use solvents or aggressive detergents in order to clean the device! Rather use a soft and damp cloth.

Please use the original packaging if the device is to be transported.

Never remove the serial barcode from the device as this would make the guarantee void.

If this device will be operated in any way different to the one described in this manual, the product may suffer damages and the guarantee becomes void. Furthermore, any other operation may lead to dangers like short-circuit, burns, electric shock, etc.

3.1 Protecting the environment



Disposal of old equipment

When to be definitively put out of operation, take the product to a local recycling plant for a disposal which is not harmful to the environment. Devices marked with this symbol must not be disposed of as household waste. Contact your retailer or local authorities for more information. Remove any inserted batteries and dispose of them separately from the product.



You as the end user are required by law (Battery Ordinance) to return all used batteries/rechargeable batteries. Disposing of them in the household waste is prohibited. You may return your used batteries free of charge to collection points in your municipality and anywhere where batteries/rechargeable batteries are sold. By disposing of used devices and batteries correctly, you contribute to the protection of the environment.

4 DESCRIPTION

4.1 Features

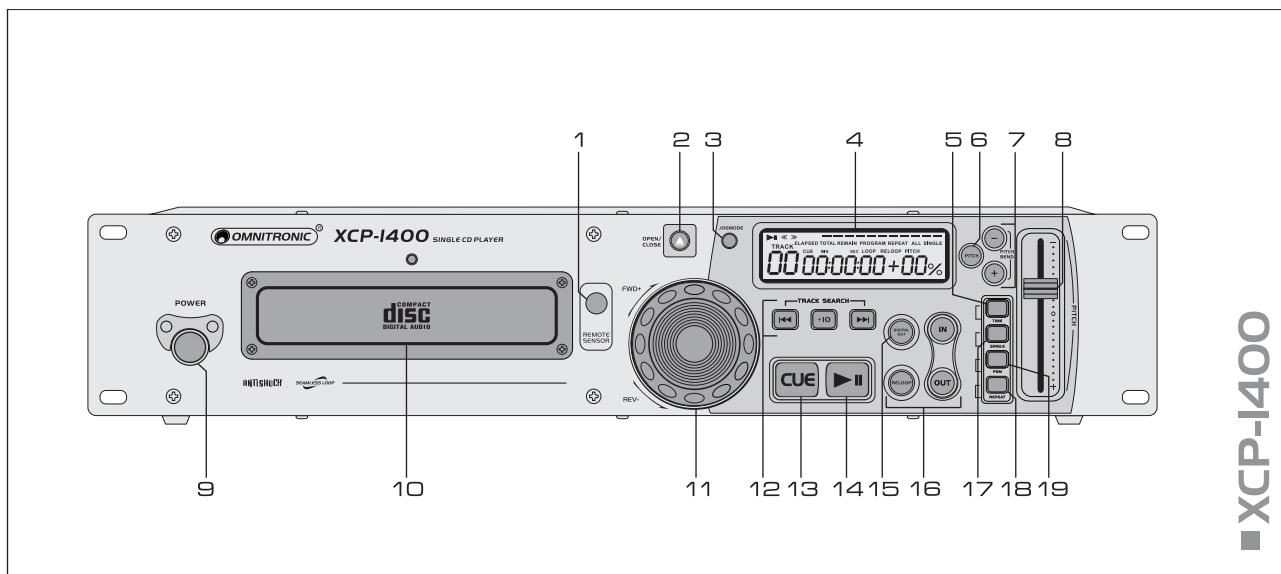
CD player with IR remote control for DJs

- 40 seconds anti-shock protection
- Alphanumeric LCD with blue backlight
- Easy-turning jog dial with mode selector (fast or frame search) and Pitch Bend function
- Comfortable track selection via skip buttons and +10 button
- Pitch adjustment $\pm 4\%$, $\pm 8\%$, $\pm 16\%$
- Pitch bend buttons
- Cue function
- Seamless Loop/Re-loop function
- Single or continuous play
- Repeat function
- Title programming
- Indication of elapsed time, remain time or total remain time
- Bargraph display
- Pitch adjustment is displayed in %
- Rubber buttons with color illumination
- Extra large Play/Pause button and Cue button
- 19" dimensions for rack installation, 2 U

Package contents

1 x device, 1 x power cord, 1 x remote control, 1 x RCA cable, 1 x user manual

4.2 Front panel



■ XCP-I400

1 Infrared sensor for the remote control

2 Button ▲

Opens and closes the CD tray. While playing a CD, the CD tray is locked against unintentional opening.

3 Button JOGMODE

Shortly press JOGMODE to switch the rotary wheel to the function fast forward/reverse. With the function activated, the LED will light up blue. The fast forward/reverse function will be automatically deactivated 3 seconds after the last actuation of the wheel.

4 LCD

Indicates all functions of the unit and information of the CD. The display icons will be explained in section DISPLAY.

5 Button TIME

For switching over the time indication:

- basic setting: elapsed title time (ELAPSED)
- first actuation: remaining title time (REMAIN)
- third actuation: total remaining time (TOTAL REMAIN)

6 Button PITCH

- Keep this button pressed for 2 seconds to activate/deactivate the slide control PITCH. With the control activated, the blue LED will light up and the display indicates "PITCH".
- Shortly press this button to select the pitch adjustment range: 8 %, 12 %, and 24 %.

7 Buttons PITCH BEND +/-

During playback, the function Pitch Bend creates a temporary change of speed. As long as the button "-" is actuated, the title is played 16 % slower. As long as the button "+" is actuated, the title is played 16 % faster. As soon as you release the buttons, the BPM will automatically return to normal.

8 Slide control PITCH

Sets the playback speed up to $\pm 16\%$. Slide it up to decrease the pitch, slide it down to increase the pitch. The adjustment of the control is effective only with the button PITCH activated. The pitch percentage is indicated on the display.

9 Power on/off

Press this button to turn the unit on and off.

10 CD tray with indicator

For entering CDs. The blue control LED lights when the tray is opened and flashes during read-in of the CD.

11 Rotary wheel

- Search function is activated (button JOGMODE lights): For fast forward/reverse in play mode and in pause mode.
- Search function is deactivated (button JOGMODE does not light): For the function Pitch Bend in play mode, i.e. the rotation of the wheel creates a temporary change of speed. The change of speed depends on the turning speed of the wheel: as long as the wheel is rotated in a clockwise direction the title speed is increased and decreased when rotated in a counterclockwise direction. As soon as you stop turning the wheel the speed will automatically return to normal. In pause mode, the wheel can be used for precisely selecting a spot.

12 Buttons for selecting titles

- ►►: Each time the button is pressed, the unit will advance one title.
- ◀◀: By pressing the button, the unit will go to the beginning of the title and with each further actuation, the unit will go back another title.
- +10: By pressing the button, the unit will advance 10 titles.

13 Button CUE

- When pressing the button in pause mode and during playback the unit stops and returns to the starting point of the title (cue point) and is in pause mode (LED lights red).
- When keeping the button pressed in pause mode, the title is momentarily played. As soon as you release the button the unit instantly returns to the cue point.
- Every time a new cue point is set, the LED flashes repeatedly.

14 Button ▶||

Switches between play and pause. During playback the blue LED lights, in pause mode it flashes.

15 Button DIGITAL OUT

Activates/deactivates the digital audio output. With the output activated, the blue LED will light up.

16 Buttons IN, OUT, RELOOP

Buttons to memorize and play a continuous loop.

- **IN**: sets the starting point of a loop (LED lights blue)

- **OUT**: defines the end point of a continuous loop which is instantly started (LEDs IN and OUT light). The loop will continue to play until the button OUT is pressed once again.
- **RELOOP**: starts the loop once again

17 Button SINGLE

This button determines the operating mode.

- Basic setting: continuous play of all titles of the CD
- First actuation: single title play (indication "SINGLE"); after playing a title, the unit is set to pause at the start of the next title

18 Button REPEAT

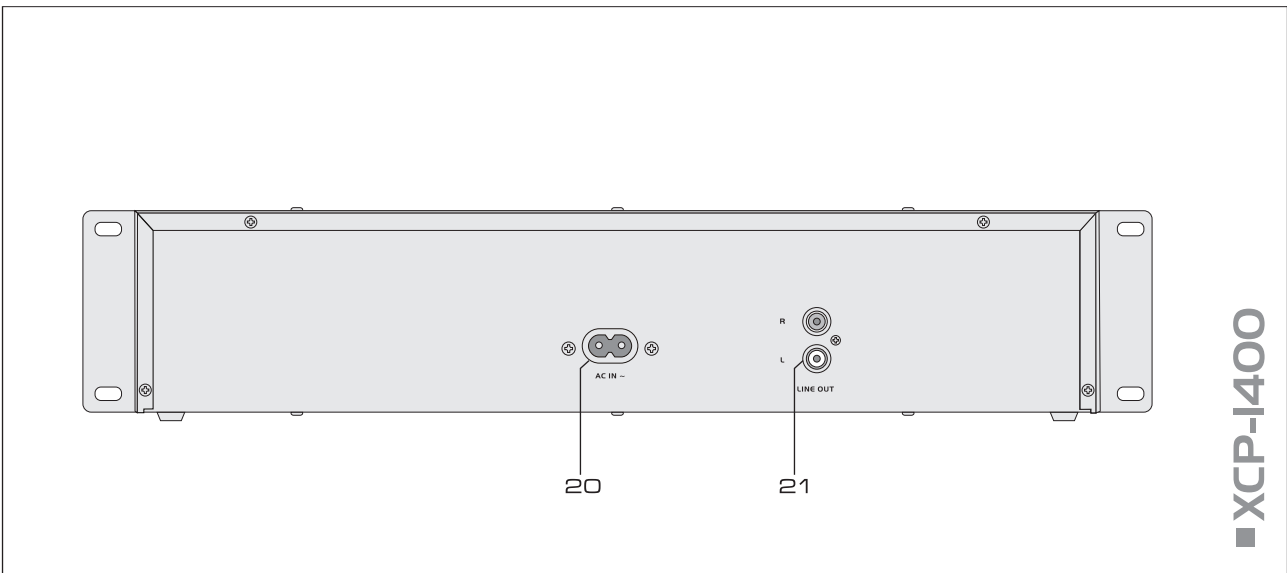
For selecting the repeat functions.

- First actuation of the button (indication "REPEAT 1"): continuous repeat of the title selected.
- Second actuation of the button (indication "REPEAT ALL"): continuous repeat of all titles.

19 Button PGM

For programming an individual title sequence.

4.3 Rear panel



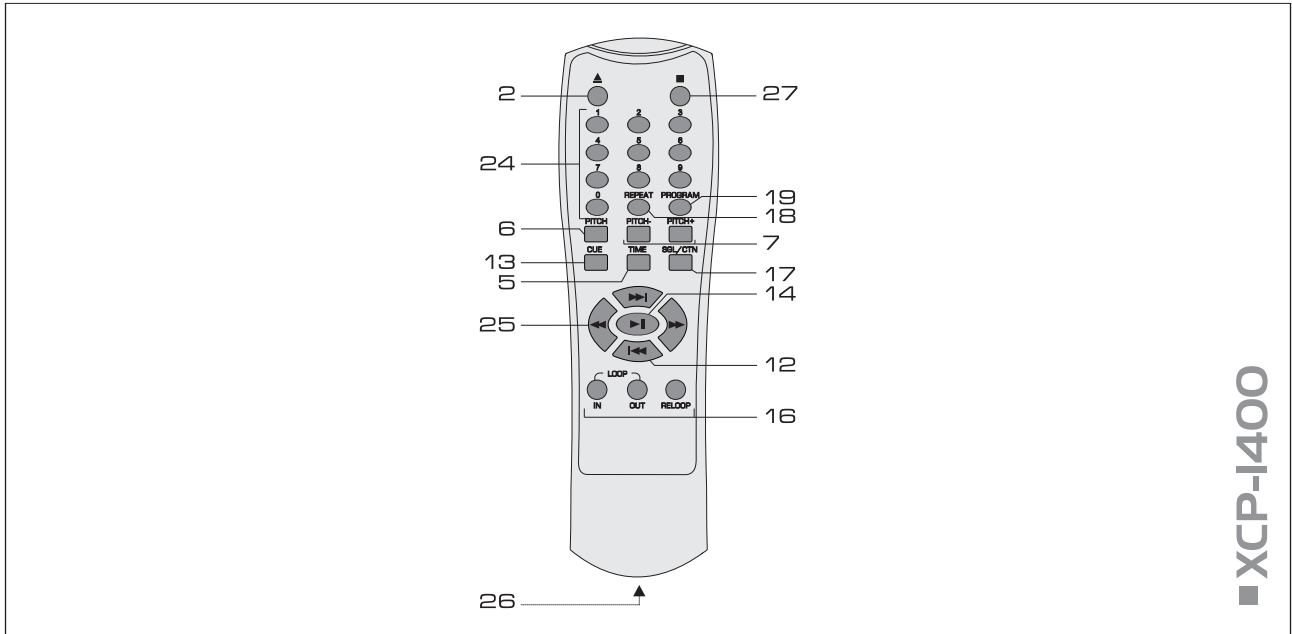
20 AC connection

Plug in the supplied power cable here.

21 Analog line output

Analog audio output (RCA left/right) with line level for connecting an amplifier, a mixer or other units with line level inputs.

4.4 Remote Control



Buttons 2, 5-7, 12-14, 16-19

These buttons have the same functions as the buttons on the player.

24 Buttons 0-9

Numerical keys for direct selection of a title. For titles 1-9, press 0 first.

25 Buttons « and »

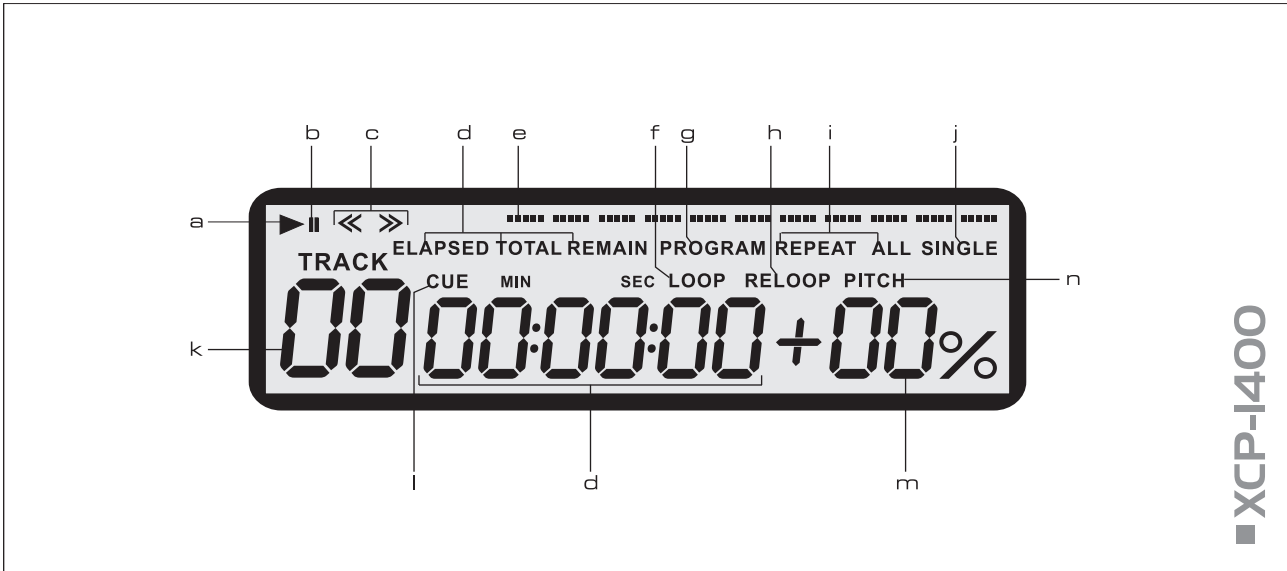
For fast forward/reverse within a title.

26 Battery compartment for two micro batteries

27 Button ■

Stops the playback.

4.5 Display



■ XCP-1400

a Play mode

b Pause mode

c Symbols << and >>

- << indicates fast reverse of a title
- >> indicates fast forward of a title

d Time indication

Elapsed, remaining title time or total remaining time indicated in minutes (M), seconds (S) and frames (F)

e Bargraph

Visual indication of the elapsed and remaining time. The bargraph will begin to flash 20 seconds before a title is ending.

f LOOP

Flashes to indicate that the starting point of a loop has been stored or lights permanently when a loop is played.

g PROGRAM

Flashes while programming an individual title sequence and lights permanently while playing the title sequence.

h RELOOP

A loop has been restarted.

i REPEAT 1/ALL

One of the repeat functions is active.

j SINGLE

Operating mode single title play

k 2-digit indicator of the current title

l CUE

Lights in cue mode and flashes every time a new cue point is set.

m Change of speed in %

n PITCH

The slide control PITCH is active.

5 SET UP

5.1 Installation

Install the unit on a plane surface or in your rack. For 19" (483 mm) rack installation, 2 units are required. You can fix the unit with four screws M6 in the rack. When choosing the installation spot make sure that there is enough space around the unit for ventilation or that heated air from the rack can be passed on to improve heat radiation. Steady overheating will damage your device.

5.2 Connections

Prior to connecting or changing existing connections switch off the XCP-1400.

- 1 Connect subsequent units with line level inputs (e.g. amplifier or mixer) via an RCA cable to the analog RCA output on the rear. Make sure that the right/left occupation is the same at the devices.
- 2 Use the supplied power cable to connect the XCP-1400 to the mains.



If the device will be directly connected with the local power supply network, a disconnection switch with a minimum opening of 3 mm at every pole has to be included in the permanent electrical installation. The device must only be connected with an electric installation carried out in compliance with the IEC standards. The electric installation must be equipped with a Residual Current Device (RCD) with a maximum fault current of 30 mA.

5.3 Remote control

- 1 To insert the batteries, remove the cover on the rear side of the remote control.
- 2 Insert two 1.5 V micro batteries (type AAA) as indicated in the battery compartment. Close the compartment again with the cover.
- 3 If the remote control is not used for a longer period, please remove the batteries to prevent damage in case of battery leakage. Please refer to further explanations in chapter Safety Instructions.

6 OPERATION

The XCP-1400 can either be operated via the buttons on the front panel or via the remote control.

6.1 Remote control

- 1 When actuating a button, always direct the remote control towards the sensor. There must be no obstacles between remote control and the sensor.
- 2 If the range of the remote control decreases, the batteries are probably exhausted and must be replaced.

6.2 Switching on/off

- 1 Switch on the XCP-1400 with the power button. The unit will automatically detect if a CD is inserted ("LOAD CD" is indicated). If a CD is inserted, the display will shortly indicate the total number of titles and the total remain time followed by information concerning the first title after the read-in. If no CD is inserted "NoDisc" will be displayed.
- 2 Prior to switching the unit off, always terminate the playback with the button ►|| or the button ■. Then press the power button to switch off the unit.

6.3 Inserting a CD

- 1 To insert a CD, open the CD tray with the button ▲ (control LED lights). The display will show "OPEN".
- 2 Insert the CD with the lettering facing upwards and close the CD tray again with the button ▲. The control LED will be flashing during the read-in.

6.4 Basic settings

After switching on, continuous play and elapsed title time (indication "ELAPSED") will be active as basic settings. These settings can be changed.

6.4.1 Selecting the operating mode

In the basic setting continuous play, all titles are played one after the other and the unit stops at the end of the last title. Press the button SINGLE on the player or the button SGL/CTN on the remote control to switch to single title play. Then the unit is set to pause at the start of the next title after playing a title and indicates "SINGLE".

6.4.2 Switching over the time indication

- 1 As a basic setting, the display will show the elapsed time of the current title (indication "ELAPSED") numerically in minutes, seconds and frames (1 frame = 1/75 second). With the button TIME the time indication can be switched over:
 - first actuation of the button: remaining title time (indication "REMAIN")
 - second actuation of the button: total remaining time (indication "TOTAL REMAIN")
 - third actuation of the button: return to basic setting (indication "ELAPSED")
- 2 In addition to numerical time indication, the playing time is indicated graphically by the length of the bargraph. When set to ELAPSED, the number of segments of the bargraph will be increased with increased playing time. When set to TOTAL REMAIN and REMAIN, the number of segments of the bargraph will be reduced with increased playing time. The bargraph will begin to flash in its full length 20 seconds before the playing time is ending.

6.5 Selecting a title

- 1 For selecting titles use the buttons ◀◀ and ▶▶ which allow to skip one title or several titles in forward or backward direction. Each time the button ▶▶ is pressed, the unit will advance one title. By pressing the button ◀◀, the unit will go to the beginning of the title and with each further actuation, the unit will go back another title.
- 2 By pressing the button +10, the unit will advance 10 titles.
- 3 For direct selection of a title with the numerical keys 0-9 on the remote control, enter its number. When entering a one-digit number, press 0 first. Examples: For title number 1 press key 0 and 1. For title number 27 press key 2 and 7.

6.6 Starting playback/pause

- 1 Press the button ▶||, to start playback (the display indicates ▶). During playback, the blue LED lights. The starting point of the title will automatically be stored in the memory as the cue point. The unit will return to this cue point by shortly pressing the button CUE.
- 2 Playback can be interrupted at any time with the button ▶|| (the display indicates ||). The blue LED starts flashing. To continue, press the button ▶|| once again. Pressing the button CUE during playback also interrupts the playing and returns the title to the cue point.

6.7 Fast forward or reverse

- 1 For fast forward or reverse on the player, first activate the search function for the rotary wheel by shortly pressing the button JOGMODE. The button's control LED lights blue. Then turn the rotary wheel in the corresponding direction. The fast forward/reverse speed depends on the turning speed of the wheel. In pause or cue mode the current spot is constantly repeated after fast forward or reverse until playback is started with the button ▶||. 3 seconds after the last actuation of the wheel the function fast forward/reverse will be deactivated and the blue LED will be extinguished.
- 2 For fast forward or reverse you may also use the buttons ◀◀ and ▶▶ on the remote control. For fast forward, keep the button ▶▶ pressed, for fast reverse keep the button ◀◀ pressed.

6.8 Return to the starting point of the title or to a defined spot (cueing)

To quickly jump back to the starting point of the title or to a defined spot, a starting point (cue point) can be stored temporarily for the button CUE. The cue point will be overwritten with the starting point of the next title when the next title is reached or when the next title is selected.

- 1 To jump to the starting point of a title, press the button CUE in pause or play mode. The unit stops and returns to the starting point of the title (cue point) and is in cue mode (the LED of the button lights red).
- 2 To set the cue point at a different spot of the title, the rotary wheel can be used for precisely selecting the spot to one frame (1/75 second). The function fast forward/reverse must be deactivated. The current spot is constantly repeated. As soon as playback is started with the button ▶|| a new cue point is memorized (LED flashes repeatedly).
- 3 After jumping to the cue point, playback can be started with the button ▶||. Alternatively, you can keep the button CUE pressed and momentarily play the title. As soon as you release the button the unit instantly returns to the cue point.

6.9 Pitch adjustment

The playback speed can be adjusted variably up to $\pm 16\%$ with the slide control PITCH.

- 1 First select the adjusting range with the button PITCH. Each short actuation of the button switches the unit between 4 %, 8 %, and 16 %. The percentage is shortly inserted on the display.
- 2 Keep the button PITCH pressed for two seconds (blue LED lights) to activate the slide control PITCH. The display indicates "PITCH".
- 3 Then slide up the control PITCH to decrease the pitch and slide it down to increase the pitch. The display shows the percentage deviation from the standard speed.

6.10 Matching the beat between two titles (Pitch Bend)

With the function pitch bend, the beat of the current title can be matched (synchronized) to the beat of a music piece playing on another player. Thus the rhythm will not be interrupted while crossfading from one title to another. Unlike the adjustment with the slide control PITCH this function will temporarily increase or decrease a title's speed during playback.

- 1 First use the slide control PITCH to adjust the same number of beats (BPM) for both music pieces.
- 2 Then synchronize the beats of the two music pieces by turning the rotary wheel (the function fast forward/reverse must be deactivated). The change of speed depends on the turning speed of the wheel: Rotating the wheel in a clockwise direction will increase your title speed and rotating the wheel in a counterclockwise direction will decrease your title speed. As soon as you stop turning the wheel the speed will automatically return to its previously set speed.
- 3 Alternatively to the rotary wheel you can also use the buttons PITCH BEND for matching the beat. As long as the button + or - is kept pressed, the title is played 16 % faster or slower. As soon as you release the buttons PITCH BEND the BPM will automatically return to normal.

6.11 Playing a continuous loop

A section within a title can be repeated as a seamless continuous loop as many times as desired. This loop can be overwritten at any time and is deleted when selecting another title, changing the CD or switching the unit off and on again.

- 1 In play mode, shortly actuate the button IN (LED flashes blue) when the desired starting point of the loop is reached. "LOOP" flashes repeatedly on the display.
- 2 Shortly actuate the button OUT when the desired end point of the loop is reached. The section between the starting point and the end point of the loop is continuously repeated. The buttons IN and OUT light. The insertion "LOOP" lights permanently.
- 3 To exit the loop and to continue the title, press the button OUT. The illumination of the button OUT and the insertion "LOOP" on the display will be extinguished. The button IN will flash to indicate that the loop has been memorized and is ready to be engaged. By selecting another title it is also possible to exit the loop.
- 4 To restart the loop, press the button RELOOP. The buttons IN and OUT will light again.
- 5 To program another loop, redefine the starting and the end point with the button IN and OUT.

6.12 Selecting repeat functions

With the button REPEAT two different repeat functions can be selected:

- first actuation of the button: continuous repeat of the selected title (indication "REPEAT 1")
- second actuation of the button: continuous repeat of all titles of the CD (indication "REPEAT ALL")

6.13 Programming an individual title sequence

For playing selected titles in a certain order, an individual title sequence with up to 20 titles can be programmed. This sequence will be deleted by ejecting the CD or switching the unit off and on again.

- 1 In pause mode, press the button PGM on the player or PROGRAM on the remote control to activate the programming mode. The insertion "PROGRAM" will come on flashing. Additionally, the display will indicate the first memory location number P01 on the left and the title number 001 next to it.
- 2 Use the buttons ◀ and ▶ to select the first title for the title sequence.
- 3 After the title selection, press the button PGM on the player or PROGRAM on the remote control to confirm the selection. The display will show the second memory location number P02.
- 4 Proceed in the same way for all further titles until the title sequence has been programmed.
- 5 To start the playback of the title sequence, press the button ▶|| repeatedly.
- 6 To add further titles to the title sequence, follow steps 1 to 5.
- 7 To delete the title sequence and to continue normal play, long-press the button PGM on the player or PROGRAM on the remote control.

7 CLEANING AND MAINTENANCE



DANGER TO LIFE!

Disconnect from mains before starting maintenance operation!

We recommend a frequent cleaning of the device. Please use a soft lint-free and moistened cloth. Never use alcohol or solvents!

There are no serviceable parts inside the device. Maintenance and service operations are only to be carried out by authorized dealers.

Should you need any spare parts, please use genuine parts.

Should you have further questions, please contact your dealer.

8 TECHNICAL SPECIFICATIONS

Power supply:	100-240 V AC, 50/60 Hz
Power consumption:	7 W
Type:	CD player
Available disc:	CD/-R/-RW in CD-DA format (8 and 12 cm)
Pitch adjustment:	±4 %, ±8 %, ±16 %
Display:	elapsed time, remain time, total remain time
Distortion:	0.09 %
S/N ratio:	70 dB
Frequency range:	20-20,000 Hz
Analog audio output:	stereo RCA/ 2 V
Digital audio output:	RCA
Remote control:	2 x 1.5 V micro batteries (type AAA)
Dimensions (LxWxH):	482 x 270 x 95 mm (19", 2 U)
Weight:	3.15 kg

Specifications are subject to change without notice due to product improvements.



www.omnitronic.de

For product updates, documentation, software and support please visit www.omnitronic.de. You can find the latest version of this user manual in the product's download section.

© 2025 OMNITRONIC. All rights reserved.

No part of this document may be reproduced in any form without the written permission of the copyright owner. The contents of this document are subject to revision without notice due to continued progress in methodology, design, and manufacturing.

All trademarks mentioned herein are the property of their respective owners.

D00161466, version 1.0, publ. 20/03/2025