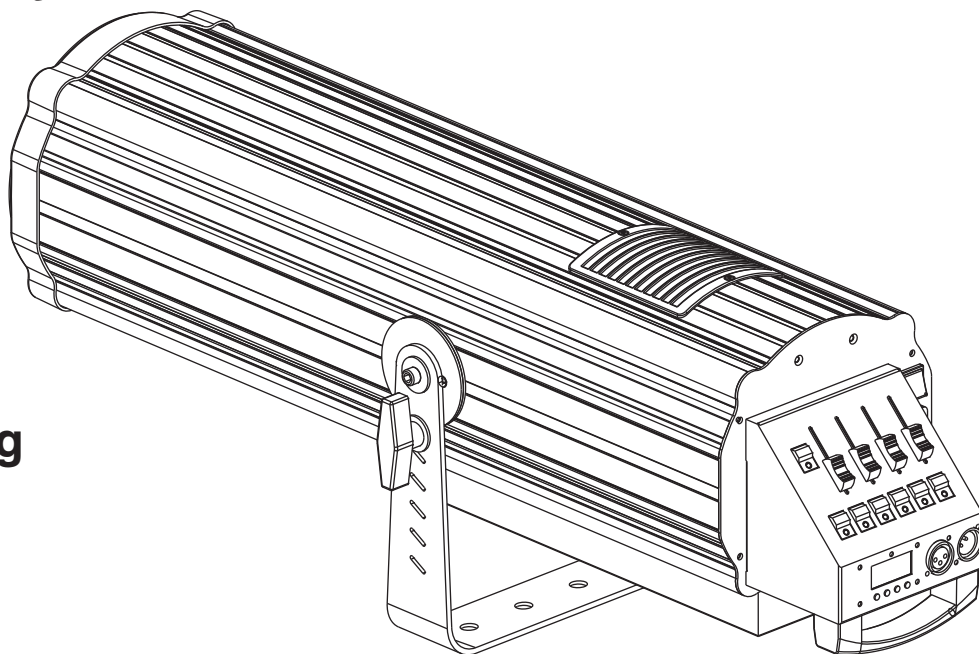


eurolite[®] LED SL-400

DMX Search Light

Bedienungsanleitung
User Manual



eurolite[®]

LED SL-400 DMX Search Light

DMX-gesteuerter Verfolgerscheinwerfer mit leistungsstarker 300-W-WW-LED
DMX controlled follow spot with a powerful 300 W WW LED



No. 51787320

www.eurolite.de

Inhaltsverzeichnis / Table of contents

Deutsch

EINFÜHRUNG	4
<i>Produktmerkmale</i>	4
SICHERHEITSHINWEISE	5
GERÄTEBESCHREIBUNG	7
INSTALLATION	8
ANSCHLÜSSE	8
<i>DMX512-Ansteuerung</i>	8
<i>Anschluss ans Netz</i>	8
BEDIENUNG	9
<i>Schärfeeinstellung</i>	9
<i>Zoomeinstellung</i>	9
<i>Control Board</i>	9
<i>Menüstruktur</i>	9
<i>DMX-Betrieb</i>	10
REINIGUNG UND WARTUNG	11
<i>Sicherungswechsel</i>	11
UMWELTSCHUTZ	11
TECHNISCHE DATEN	12
<i>Zubehör</i>	12

English

INTRODUCTION	14
<i>Product features</i>	14
SAFETY INSTRUCTIONS	15
DESCRIPTION OF THE DEVICE	17
INSTALLATION	18
CONNECTIONS	18
<i>DMX512 control</i>	18
<i>Connection to the mains</i>	18
OPERATION	19
<i>Focusing</i>	19
<i>Zooming</i>	19
<i>Control Board</i>	19
<i>Menu structure</i>	19
<i>DMX operation</i>	20
CLEANING AND MAINTENANCE	21
<i>Replacing the fuse</i>	21
PROTECTING THE ENVIRONMENT	21
TECHNICAL SPECIFICATIONS	22
<i>Accessories</i>	22

Diese Bedienungsanleitung gilt für die Artikelnummer / This user manual is valid for the article number:

51787320

Das neueste Update dieser Bedienungsanleitung finden Sie im Internet unter:

You can find the latest update of this user manual in the Internet under:

www.eurolite.de

BEDIENUNGSANLEITUNG

eurolite®

LED SL-400 DMX Search Light



GEFAHR! Elektrischer Schlag durch Kurzschluss

Seien Sie besonders vorsichtig beim Umgang mit gefährlicher Netzspannung. Bei dieser Spannung können Sie einen lebensgefährlichen elektrischen Schlag erhalten. Öffnen Sie das Gerät niemals und schützen Sie es vor Feuchtigkeit und Nässe.



Lesen Sie vor der Verwendung des Geräts diese Bedienungsanleitung. Sie erhalten dadurch wichtige Hinweise für den korrekten Betrieb.

Alle Personen, die mit der Aufstellung, Inbetriebnahme, Bedienung, Wartung und Instandhaltung dieses Gerätes zu tun haben, müssen

- entsprechend qualifiziert sein
- diese Bedienungsanleitung genau beachten
- die Bedienungsanleitung als Teil des Produkts betrachten
- die Bedienungsanleitung während der Lebensdauer des Produkts behalten
- die Bedienungsanleitung an jeden nachfolgenden Besitzer oder Benutzer des Produkts weitergeben
- sich die letzte Version der Anleitung im Internet herunterladen

EINFÜHRUNG

Wir freuen uns, dass Sie sich für eines unserer Produkte entschieden haben. Wenn Sie nachfolgende Hinweise beachten, sind wir sicher, dass Sie lange Zeit Freude an Ihrem Kauf haben werden.

Produktmerkmale

DMX-gesteuerter Verfolgerscheinwerfer mit leistungsstarker 300-W-WW-LED

- Bedienbar im Manuellen-Modus oder über DMX
- DMX512-Steuerung über jeden handelsüblichen DMX-Controller möglich (belegt 6 Kanäle)
- Geeignet für einen Projektionsbereich von 25 bis zu 50 Meter
- Manuelle Steuerung über Control-Panel mit Tasten und Fader
- DMX Adressierung über LED-Anzeige und vier Bedientasten
- Farbrad mit 5 unterschiedlichen, dichroitischen Farbfiltern und offen
- Strobe-Effekt mit variabler Geschwindigkeit (1-20 Blitze/Sek.)
- Vier Korrekturfilter: CTB, Cyan, Magenta, Gelb
- Stufenlos regelbare Iris von 5-100%
- Dimmer zur stufenlose Einstellung der Lichtaustrittshelligkeit zwischen 0 % und 100 %
- Manueller Fokus
- Manueller Zoom (von 7° bis 13°)
- Haltebügel zur Montage auf einem Stativ
- Bestückung mit 1 x 300-W-LED
- Schaltnetzteiltechnologie für Netzspannung zwischen 100 und 240 Volt
- Netzanschluss über P-Con Buchse und beiliegendes Netzkabel

SICHERHEITSHINWEISE

**WARNUNG!**

Lesen Sie aufmerksam die Sicherheitshinweise und benutzen Sie das Produkt nur wie in dieser Anleitung beschrieben, damit es nicht versehentlich zu Verletzungen oder Schäden kommt.

Verwendungszweck

- Bei diesem Gerät handelt es sich um einen LED-Projektor, mit dem sich dekorative Lichteffekte erzeugen lassen. Das Gerät ist für professionelle Anwendungen im Bereich der Veranstaltungstechnik vorgesehen (z. B. auf Bühnen). Es ist nicht für die Raumbelichtung in Haushalten geeignet.
- Verwenden Sie das Produkt ausschließlich gemäß den hier gegebenen Vorgaben. Bei Schäden, die durch Nichtbeachten dieser Anleitung verursacht werden, erlischt der Garantieanspruch. Für Folgeschäden wird keine Haftung übernommen.
- Bei Sach- oder Personenschäden, die durch unsachgemäße Handhabung oder Nichtbeachten der Sicherheitshinweise verursacht werden, übernehmen wir keine Haftung und es erlischt jeder Garantieanspruch.
- Aus Sicherheitsgründen ist das eigenmächtige Umbauen oder Verändern des Geräts nicht gestattet und hat den Verfall der Garantieleistung zur Folge.


Gefahr durch Elektrizität

- Das Gerät ist nur zur Verwendung im Innenbereich geeignet. Benutzen Sie es nicht im Freien. Setzen Sie es niemals Regen oder Feuchtigkeit aus. Bewahren Sie es nicht in feuchten Räumen auf.
- Um Stromschläge zu vermeiden, niemals irgendeinen Teil des Produkts öffnen. Im Geräteinneren befinden sich keine vom Benutzer zu wartende Teile.
- Schließen Sie das Gerät nur an eine vorschriftsmäßig installierte Steckdose an, deren Spannung und Frequenz mit dem Typenschild des Geräts genau übereinstimmt und die über einen Fehlerstromschutzschalter (FI) abgesichert ist. Wenn der Netzstecker mit einem Schutzkontakt ausgestattet ist, muss er an eine Steckdose mit Schutzleiter angeschlossen werden. Deaktivieren Sie niemals den Schutzleiter eines Netzkabels. Nichtbeachtung kann zu Schäden am Gerät und zu Verletzungen des Benutzers führen.
- Die Steckdose muss gut zugänglich sein, damit Sie im Bedarfsfall den Netzstecker schnell ziehen können.
- Fassen Sie den Netzstecker niemals mit nassen Händen an, da die Gefahr eines Stromschlags besteht.
- Das Netzkabel darf nicht geknickt oder gequetscht werden. Halten Sie es von heißen Oberflächen und scharfen Kanten fern.
- Ziehen Sie den Netzstecker nie am Kabel aus der Steckdose, fassen Sie immer am Stecker an.
- Trennen Sie das Gerät vom Stromnetz bei längerem Nichtgebrauch, bevor Sie es reinigen und wenn Gewitter auftreten.
- Setzen Sie das Gerät keinen hohen Temperaturen, direktem Sonnenlicht, Tropf- oder Spritzwasser, starken Vibrationen sowie hohen mechanischen Beanspruchungen aus. Benutzen Sie das Gerät nicht in tropischem Klima.
- Stellen Sie keine mit Flüssigkeit gefüllten Gegenstände sowie offene Brandquellen wie brennende Kerzen auf oder direkt neben dem Gerät ab.
- Sorgen Sie dafür, dass keine Gegenstände in das Gerät fallen können, insbesondere Metallteile.
- Lassen Sie Reparaturen am Gerät oder am Netzkabel nur von qualifiziertem Fachpersonal durchführen. Reparaturen müssen durchgeführt werden, wenn Sichtbare Schäden am Gerät oder am Netzkabel vorhanden sind, Flüssigkeiten oder Objekte in das Gerät gelangt sind, das Gerät Regen ausgesetzt war, das Gerät heruntergefallen ist oder wenn Funktionsstörungen auftreten.
- Die Reinigung beschränkt sich auf die Oberfläche. Dabei darf keine Feuchtigkeit in Anschlussräume oder an Netzspannung führende Teile gelangen. Wischen Sie das Produkt nur mit einem fusselfreien, angefeuchteten Tuch ab. Niemals Lösungsmittel oder scharfe Reinigungsmittel verwenden.

Gefahr für Kinder und Personen mit eingeschränkter Fähigkeit

- Das Gerät ist kein Spielzeug. Halten Sie es vor Kindern und Haustieren fern. Lassen Sie Verpackungsmaterial nicht achtlos liegen. Betreiben Sie das Gerät nicht unbeaufsichtigt.
- Das Gerät darf nur von Personen benutzt werden, die über ausreichende physische, sensorische und geistige Fähigkeiten sowie über entsprechendes Wissen und Erfahrung verfügen. Andere Personen dürfen das Gerät nur benutzen, wenn sie von einer für ihre Sicherheit zuständigen Person beaufsichtigt oder angeleitet werden.

Warnung vor Verbrennung und Brand

- Der zulässige Umgebungstemperaturbereich (T_a) beträgt -5 bis $+40$ °C. Verwenden Sie das Gerät niemals außerhalb dieses Temperaturbereichs.
- Die Gehäusetemperatur (T_c) kann im Betrieb bis zu 50 °C betragen. Vermeiden Sie den Kontakt mit Personen oder Gegenständen.
- Der Mindestabstand zur beleuchteten Fläche beträgt 50 cm. Der Wert ist am Gerät über das Bildzeichen angegeben: .
- Halten Sie das Gerät vor leicht entflammaren Materialien fern. Platzieren Sie es so, dass im Betrieb eine ausreichende Luftzirkulation gewährleistet ist. Das Gerät muss einen Mindestabstand von 50 cm zu angrenzenden Flächen haben und die Lüftungsöffnungen am Gehäuse dürfen auf keinen Fall abgedeckt werden.

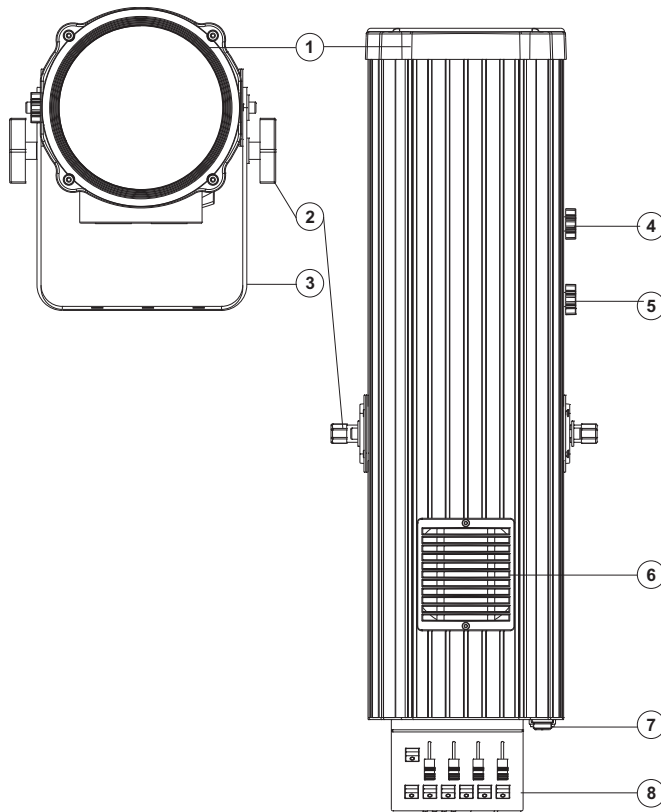
Warnung vor Verletzungen

- Nicht direkt in die Lichtquelle blicken. Personen mit lichtempfindlicher Epilepsie könnten epileptische Anfälle erleiden oder bewusstlos werden.
- Stellen Sie sicher, dass das Gerät fachgerecht und sicher aufgestellt oder befestigt ist und nicht herunterfallen kann. Beachten Sie bei der Installation die gesetzlichen, nationalen Sicherheitsvorschriften insbesondere die Bestimmungen der EN 60598-2-17.
- Versuchen Sie niemals, die Installation selbst vorzunehmen, wenn Sie nicht über eine ausreichende Qualifikation verfügen, sondern beauftragen Sie einen professionellen Installateur. Unsachgemäße Installationen können zu Verletzungen und/oder zur Beschädigung von Eigentum führen.
- Der Hersteller haftet nicht für Schäden, die durch unsachgemäße Installation und unzureichende Sicherheitsvorkehrungen verursacht werden.
- Bei einer Montage über Kopf ist das Gerät immer durch eine zweite Befestigung (z. B. Fangseil oder Fangnetz) zu sichern.
- Während Montage- und Wartungsarbeiten muss der Bereich unterhalb des Geräts abgesperrt sein.
- Bei gewerblicher Nutzung sind die landesspezifischen Unfallverhütungsvorschriften des Verbandes der gewerblichen Berufsgenossenschaften für elektrische Anlagen und Betriebsmittel unbedingt zu beachten.

Vorsicht - Sachschäden

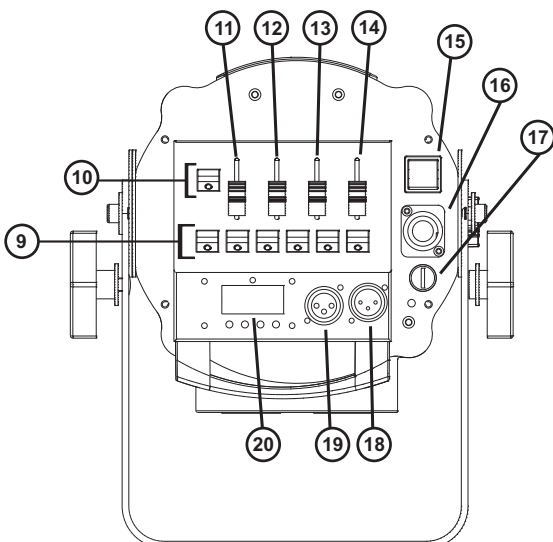
- Schließen Sie das Gerät niemals über einen Dimmer an die Netzspannung an.
- Lichteffekte sind generell nicht für den Dauerbetrieb konzipiert. Längere Betriebszeiten sollten immer durch Pausen unterbrochen werden, um die Lebensdauer des Geräts erhöhen.
- Vermeiden Sie es das Gerät in kurzen Intervallen ein- und auszuschalten. Dadurch reduziert sich die Lebensdauer des Geräts erheblich.
- Nehmen Sie das Gerät niemals gleich in Betrieb, nachdem es starken Temperaturschwankungen ausgesetzt wurde. Das dabei entstehende Kondenswasser kann unter Umständen das Gerät zerstören. Lassen Sie das Gerät ausgeschaltet auf Zimmertemperatur kommen. Warten Sie bis das Kondenswasser verdunstet ist.
- Benutzen Sie die Originalverpackung, um das Gerät bei Transport und Lagerung optimal vor Erschütterungen, Staub und Feuchtigkeit zu schützen.
- Wenn am Gerät ein Etikett mit Seriennummer angebracht ist, darf dieses nicht entfernt werden, da ansonsten der Garantieanspruch erlischt.

GERÄTEBESCHREIBUNG



1. Linse
2. Feststellschrauben
3. Montagebügel
4. Zoomknopf
5. Fokusknopf
6. Lüftungsschlitze
7. An/Aus-Schalter,
Spannungsversorgungseingang und
Sicherungshalter untereinander auf der
Gerätehinterrseite
8. Control Panel

Control Panel und Geräterückseite:



9. Farbtasten
10. LED An/Aus
11. CTB/CMY-Fader:
Convert-to-blue, Cyan, Magenta, Gelb
12. Iris-Fader
13. Dimmer-Fader
14. Strobe-Fader: Enthält Strobe, Pulse und Random
15. An-/Ausschalter
16. Spannungsversorgungseingang
17. Sicherungshalter
18. DMX IN
19. DMX OUT
20. LED Display mit Bedienungstasten und DMX
Kontrollleuchte

INSTALLATION

Bitte beachten Sie: Alle an einem Stativ angebrachten Geräte, Lichteffekte und Traversen müssen zusätzlich mit einer zweiten Sicherung versehen werden!

1. Setzen Sie einen passenden Traversenadapter oder TV Zapfen am oberen Stativende auf und ziehen Sie ihn mit der Feststellschraube fest.
2. Befestigen Sie den Hängebügel des Verfolgerspots auf dem TV Zapfen und ziehen Sie die Feststellschraube des Zapfens fest.
3. Die Traglast darf den angegebenen Wert nicht überschreiten. Für weitere Informationen, bitte schlagen Sie in der geeigneten Bedienungsanleitung nach.
4. Zum Ausrichten des Geräts lösen Sie die Feststellschrauben am Hängebügel, stellen die gewünschte Neigung ein und ziehen die Schrauben wieder fest an.
5. Nach der Montage muss das Gerät regelmäßig gewartet und überprüft werden, um mögliche Korrosion, Verformung und Lockerung zu vermeiden.

Achtung: Dieses Gerät ist ausschließlich für Stativmontage vorgesehen!

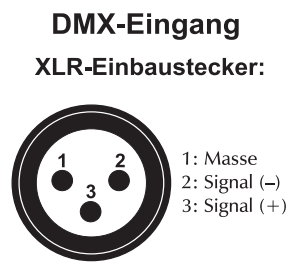
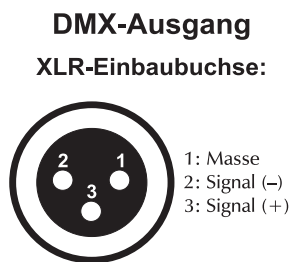
ANSCHLÜSSE

DMX512-Ansteuerung

Für die Ansteuerung des Geräts per DMX512 ist eine Datenverbindung notwendig. Das Gerät verfügt dazu über 3-polige XLR-Anschlüsse.

- 1 Verbinden Sie den Ausgang Ihres Controllers mit dem DMX-Eingang DMX IN des Geräts über ein DMX-Kabel.
- 2 Verbinden Sie den DXM-Ausgang DMX OUT des Showlasers mit dem DMX-Eingang des nächsten Geräts in der Kette. Verbinden Sie immer einen Ausgang mit dem Eingang des nächsten Geräts bis alle Geräte angeschlossen sind.
- 3 Am letzten Gerät muss die DMX-Leitung durch einen Abschlusswiderstand abgeschlossen werden. Dazu wird ein XLR-Stecker in den DMX-Ausgang am letzten Gerät gesteckt, bei dem zwischen Signal (-) und Signal (+) ein 120-Ω-Widerstand eingelötet ist.

Belegung der XLR-Verbindung:



Anschluss ans Netz

Das Gerät verfügt über ein Schaltnetzteil, das eine Netzspannung zwischen 100 und 240 Volt erlaubt.

- 1 Schließen Sie das beiliegende Netzkabel an und stecken den Netzstecker in eine geerdete Schutzkontaktsteckdose ein. Damit ist das Gerät eingeschaltet.
- 2 Zum Ausschalten ziehen Sie den Netzstecker aus der Steckdose.
- 3 Schließen Sie das Gerät nicht über einen Dimmer an die Netzspannung an. Für besseren Bedienkomfort verwenden Sie eine schaltbare Steckdose.

BEDIENUNG

Wenn Sie das Gerät an die Spannungsversorgung angeschlossen haben, nimmt der LED SL-400 DMX Search Light den Betrieb auf. Der Netzschalter befindet sich rechts des Bedienpanels.

Während des Reset von 30 Sekunden justieren sich die Motoren aus und das Gerät ist danach betriebsbereit.

Mit **Lamp ON/OFF** Taste können Sie die LED an, bzw. ausschalten.

Der **Strobe-Fader** steuert drei verschiedene Strobe-Effekte: Bis 50% vom Regelweg *Strobegeschwindigkeit*, ab 50% des Regelwegs *Pulse*-Effekt und ab 75% *Random*-Modus.

Halbfarben können erzeugt werden indem Sie die gewünschten nebeneinanderliegenden Farbtasten gleichzeitig drücken.

Bitte beachten: Weiß und Rot können nicht als Halbfarbe erzeugt werden.

Schärfeeinstellung

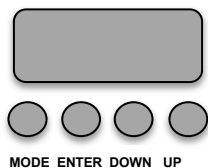
- Schritt 1:** Lösen Sie den Fokusknopf der sich auf der Seite des Gerätes befindet.
- Schritt 2:** Stellen Sie den Fokus durch Ziehen oder Schieben des Linsengehäuses ein.
- Schritt 3:** Ziehen Sie den Fokusknopf wieder fest.

Zoomeinstellung

- Schritt 1:** Lösen Sie den Zoomknopf der sich auf der Seite des Gerätes befindet.
- Schritt 2:** Stellen Sie den gewünschten Abstrahlwinkel (7° - 13°) ein.
- Schritt 3:** Ziehen Sie den Zoomknopf wieder fest.

Control Board

Das Control Board bietet mehrere Möglichkeiten: so lassen sich z. B. die DMX-Startadresse eingeben oder einen Reset durchführen.



Über die **MODE** Taste gelangen Sie ins Menü. Durch Drücken der **UP/DOWN**-Tasten können Sie sich im Hauptmenü bewegen. Zur Auswahl des gewünschten Menüpunktes drücken Sie die **ENTER**-Taste. Durch Drücken der **UP/DOWN**-Tasten können Sie die Auswahl verändern. Bestätigen Sie jede Änderung durch Drücken der **ENTER**-Taste. Der jeweilige Modus kann durch die **MODE**-Taste verlassen werden. Die jeweiligen Funktionen werden im Folgenden beschrieben.

Menüstruktur

Modus	Einstellung	Funktion
A001	001 - 511	Startadresse einstellen
REST	ON / OFF	Reset durchführen

DMX-Betrieb

DMX-Startadresse einstellen

Für den Betrieb über einen Controller mit DMX512-Protokoll verfügt das Gerät über 6 Steuerkanäle. Damit das Gerät vom Controller angesteuert werden kann, muss außerdem die DMX-Startadresse für den ersten DMX-Kanal eingestellt werden. Die Startadresse ist abhängig von Ihrem DMX-Controller. Lesen Sie hierzu die Dokumentation des Geräts.

- 1 Drücken Sie die Taste **MODE** so oft, bis das Display die Betriebsart **A001** anzeigt. Bestätigen Sie mit der Taste **ENTER**.
- 2 Beim Empfang von DMX-Steuersignalen blinkt die rote LED oberhalb des Displays. Fehlen die Steuersignale, blinkt der Punkt nicht.

Hinweis: Bitte vergewissern Sie sich, dass sich die Steuerkanäle nicht mit anderen Geräten überlappen, damit das Gerät korrekt und unabhängig von anderen Geräten in der DMX-Verbindung funktioniert. Werden mehrere Geräte auf eine Adresse definiert, arbeiten sie synchron.

Funktionen im DMX-Betrieb

Kanal:	Wert:	Funktion:
1 Farben	000 - 015	Weiß
	016 - 039	Weiß + Rot
	040 - 063	Rot
	064 - 087	Rot + Grün
	088 - 111	Grün
	112 - 135	Grün + Gelb
	136 - 159	Gelb
	160 - 183	Gelb + Blau
	184 - 207	Blau
	208 - 231	Blau + Orange
232 - 255	Orange	
2 CTB / CMY	000 - 050	Offen
	051 - 101	4500K CTB
	102 - 152	Cyan
	153 - 203	Magenta
	204 - 255	Gelb
3	000 - 255	Iris
4	000 - 255	Dimmer mit zunehmender Helligkeit
5 Strobe	000 - 000	Keine Funktion
	001 - 127	Strobe-Effekt mit zunehmender Geschwindigkeit
	128 - 159	Pulse-Effekt – fade out - mit zunehmender Geschwindigkeit
	160 - 191	Pulse-Effekt – fade in - mit zunehmender Geschwindigkeit
	192 - 255	Random Effekt
6 Reset	000 - 199	Keine Funktion
	200 - 239	Reset
	240 - 255	Keine Funktion

REINIGUNG UND WARTUNG

Das Gerät sollte äußerlich in regelmäßigen Abständen von Verunreinigungen wie Staub usw. gereinigt werden. Insbesondere die Linse sollte sauber sein, damit das Licht mit maximaler Helligkeit abgestrahlt werden kann.

- 1 Trennen Sie das Gerät vom Netz und lassen Sie es abkühlen, bevor Sie mit der Reinigung beginnen.
- 2 Reinigen Sie die Oberflächen mit einem fusselfreien, angefeuchteten Tuch. Verwenden Sie auf keinen Fall Alkohol oder irgendwelche Lösungsmittel, da sonst die Gehäuseoberflächen beschädigt werden könnten. Vermeiden Sie unbedingt das Eindringen von Nässe oder Feuchtigkeit in das Gerät.
- 3 Das Gerät muss trocken sein, bevor Sie es wieder einschalten.

Im Geräteinneren befinden sich keine zu wartenden Teile. Öffnen Sie das Gehäuse nicht. Unternehmen Sie keine Reparaturversuche, da dies ein Sicherheitsrisiko darstellt. Wartungs- und Servicearbeiten sind ausschließlich dem autorisierten Fachhandel vorbehalten. Sollten einmal Ersatzteile benötigt werden, verwenden Sie bitte nur Originalersatzteile. Sollten Sie noch weitere Fragen haben, wenden Sie sich bitte an Ihren Fachhändler.

Sicherungswechsel

Wenn die Feinsicherung des Geräts defekt ist, ersetzen Sie diese durch eine Sicherung gleichen Typs.

- 1 Trennen Sie das Gerät vom Netz und lassen Sie es abkühlen.
- 2 Öffnen Sie den Sicherungshalter am Netzanschluss mit einem passenden Schraubendreher.
- 3 Entfernen Sie die defekte Sicherung aus dem Sicherungshalter und setzen Sie die neue Sicherung ein.
- 4 Schrauben Sie den Sicherungshalter wieder ins Gehäuse ein. Danach kann das Gerät wieder mit dem Netz verbunden werden.

UMWELTSCHUTZ



Informationen zur Entsorgung

Bitte übergeben Sie das Gerät bzw. die Geräte am Ende der Nutzungsdauer zur umweltgerechten Entsorgung einem örtlichen Recyclingbetrieb. Geräte, die mit diesem Symbol gekennzeichnet sind, dürfen nicht im Hausmüll entsorgt werden. Für weitere Informationen wenden Sie sich bitte an Ihren Händler oder die zuständige örtliche Behörde. Entnehmen Sie evtl. eingelegte Batterien und entsorgen Sie diese getrennt vom Produkt.

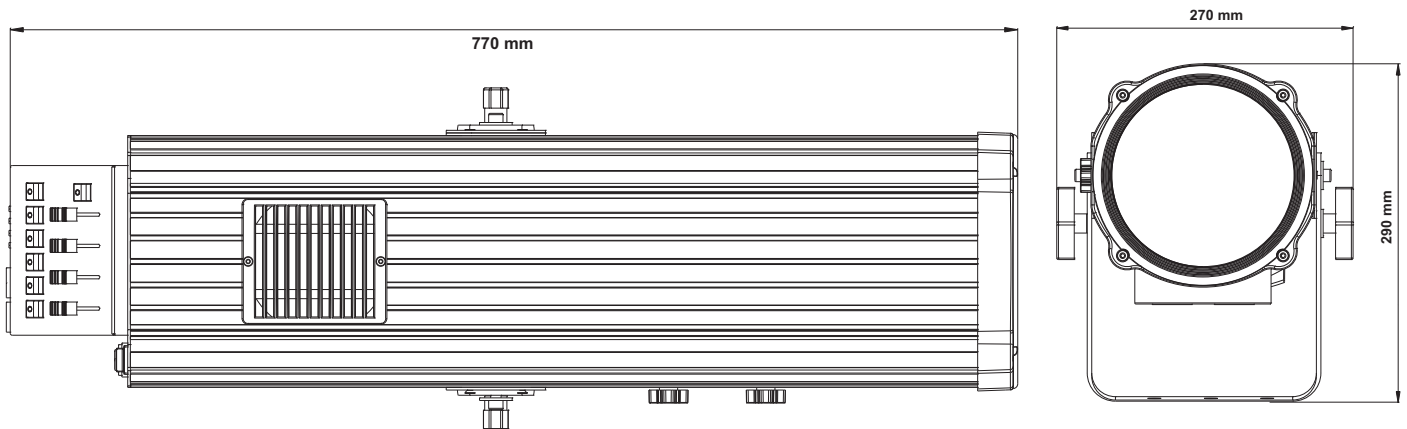
TECHNISCHE DATEN

Spannungsversorgung:	100-240 V AC, 50/60 Hz
Gesamtanschlusswert:	440 W
Schutzklasse:	I
Sicherung:	T5A, 250V
Anzahl der DMX-Kanäle:	6
DMX512-Anschluss:	3-pol. XLR
LED-Typ:	300 W WW
LED-Anzahl:	1
Farbtemperatur:	3500 K
Abstrahlwinkel:	7° - 13°
Blitzfrequenz:	1-20 Hz
Maße (L x B x H):	770 x 270 x 290 mm
Gewicht:	11,3 kg

Zubehör

EUROLITE STV-20 Verfolger-Stativ	Best.-Nr. 59007120
EUROLITE STV-150A Verfolger-Stativ	Best.-Nr. 59007121
EUROLITE STV-200 Verfolgerstativ, Edelstahl	Best.-Nr. 59007123
EUROLITE DMX Kabel XLR 3pol 3m schwarz	Best.-Nr. 3022785H
PSSO DMX Kabel XLR 3pol 3m schwarz Neutrik	Best.-Nr. 30227810
SOMMER CABLE DMX Kabel XLR 3pol 3m schwarz Hicon	Best.-Nr. 30307457
SOMMER CABLE DMX Kabel XLR 3pol 3m schwarz Neutrik	Best.-Nr. 3030746Z

Technische Änderungen ohne vorherige Ankündigung und Irrtum vorbehalten. © 26.11.2025



USER MANUAL

eurolite®

LED SL-400 DMX Search Light



DANGER! Electric shock caused by short-circuit

Be careful with your operations. With a dangerous voltage you can suffer a dangerous electric shock when touching the wires. Never open the housing. Keep the device away from rain and moisture.



Please read these instructions carefully before using the product. They contain important information for the correct use of the product.

Every person involved with the installation, operation and maintenance of this device has to

- be qualified
- follow the instructions of this manual
- consider this manual to be part of the total product
- keep this manual for the entire service life of the product
- pass this manual on to every further owner or user of the product
- download the latest version of the user manual from the Internet

INTRODUCTION

Thank you for having chosen one of our products. If you follow the instructions given in this manual, we are sure that you will enjoy this device for a long period of time.

Product features

DMX controlled follow spot with a powerful 300 W WW LED

- Operable in manual mode or via DMX
- DMX512 control possible via any commercial DMX controller (occupies 6 channels)
- Suitable for a projection area from 25 to 50 meters
- Manual control via control panel with buttons and faders
- DMX addressing via LED display and four operating buttons
- Color wheel with 5 different, dichroic color filters and open
- Strobe effect with adjustable speed (1-20 flashes/sec.)
- Four correction filters: CTB, Cyan, Magenta, Yellow
- Steplessly adjustable iris from 5 - 100%
- Dimmer for stepless adjustment of the light-output brightness between 0 % and 100 %
- Manual focus
- Manual zoom (from 7° to 13°)
- Mounting bracket for installation on a stand
- Equipped with 1 x 300 W LED
- Switch-mode power supply for operation between 100 and 240 volts
- Power connection via P-Con socket and included power cable

SAFETY INSTRUCTIONS

**WARNING!**

Please read the safety warnings carefully and only use the product as describe in this manual to avoid accidental injury or damage.

Intended use

- This device is an LED projector for creating decorative lighting effects. This device is designed for professional use in the field of event technology, e.g. on stage. It is not suitable for household lighting.
- Only use the device according to the instructions given herein. Damages due to failure to follow these operating instructions will void the warranty! We do not assume any liability for any resulting damage.
- We do not assume any liability for material and personal damage caused by improper use or non-compliance with the safety instructions. In such cases, the warranty/guarantee will be null and void.
- Unauthorized rebuilds or modifications of the device are not permitted for reasons of safety and render the warranty invalid.

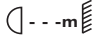
Danger due to electricity

- The device is suitable for indoor use only. Do not use it outdoors. Never expose it to rain or moisture. Do not store it in rooms exposed to moisture.
- To reduce the risk of electric shock, do not open any part of the device. There are no serviceable parts inside the device.
- Only connect the device to a properly installed mains outlet. The outlet must be protected by residual current breaker (RCD). The voltage and frequency must exactly be the same as stated on the device. If the mains cable is equipped with an earthing contact, then it must be connected to an outlet with a protective ground. Never defeat the protective ground of a mains cable. Failure to do so could result in damage to the device and possibly injure the user.
- The mains outlet must be easily accessible so that you can unplug the device quickly if need be.
- Never touch the mains plug with wet or damp hands. There is the risk of potentially fatal electric shock.
- The mains cable must not be bent or squeezed. Keep it away from hot surfaces or sharp edges.
- Never pull the mains cable to disconnect the mains plug from the mains outlet, always seize the plug.
- Unplug the device during lighting storms, when unused for long periods of time or before cleaning.
- Do not expose the device to any high temperatures, direct sunlight, dripping or splashing water, strong vibrations or heavy mechanical stress.
- Do not place any objects filled with liquids on the device.
- Do not place any open sources of fire, such as burning candles, on or directly next to the device.
- Make sure that objects cannot fall into the device, in particular metal parts.
- Only have repairs to the device or its mains cable carried out by qualified service personnel. Repairs are required when the device or the mains cable is visibly damaged, liquid has been spilled or objects have fallen into the device; when the device has been exposed to rain or moisture, has been dropped or malfunctions occur.
- Cleaning of the device is limited to the surface. Make sure that moisture does not come into contact with any areas of the terminal connections or mains voltage control parts. Only wipe off the product with a soft lint-free and moistened cloth. Never use solvents or aggressive detergents.

Danger to children and people with restricted abilities

- This product is not a toy. Keep it out of the reach of children and pets. Do not leave packaging material lying around carelessly. Never leave this device running unattended.
- This device may be used only by persons with sufficient physical, sensorial, and intellectual abilities and having corresponding knowledge and experience. Other persons may use this device only if they are supervised or instructed by a person who is responsible for their safety.

Warning – risk of burns and fire

- The admissible ambient temperature range (T_a) is -5 to +40°C. Do not operate the device outside of this temperature range.
- The housing temperature (T_c) can be up to 50°C during use. Avoid contact by persons and materials.
- Do not illuminate surfaces within 50 cm of the device. This value is indicated on the device by the  symbol.
- Do not use the device near highly flammable materials. Always place the device at a location where sufficient air circulation is ensured. Leave 50 cm of free space around the device. Never cover the air vents of the housing.
- Only operate the device in moderate climate, never in tropical climate.

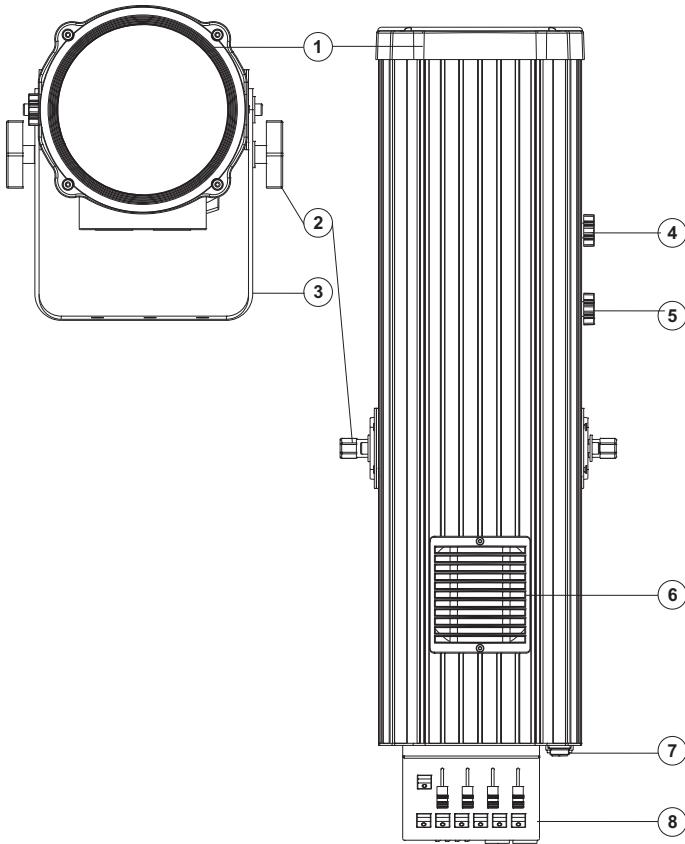
Warning – risk of injuries

- Do not look directly at the light source. Persons with light-sensitive epilepsy may suffer from epileptic seizures or fall unconscious.
- Make sure that the product is set up or installed safely and expertly and prevented from falling down. Comply with the standards and rules that apply in your country, in particular EN 60598-2-17.
- If you lack the qualification, do not attempt the installation yourself, but instead use a professional installer. Improper installation can result in bodily injury and or damage to property.
- The manufacturer cannot be made liable for damages caused by incorrect installations or insufficient safety precautions.
- For overhead use, always secure the device with a secondary safety attachment such as a safety bond or safety net.
- Make sure that the area below the installation place is blocked when rigging, derigging or servicing the device.
- For commercial use the country-specific accident prevention regulations of the government safety organization for electrical facilities must be complied with at all times.

Caution – material damage

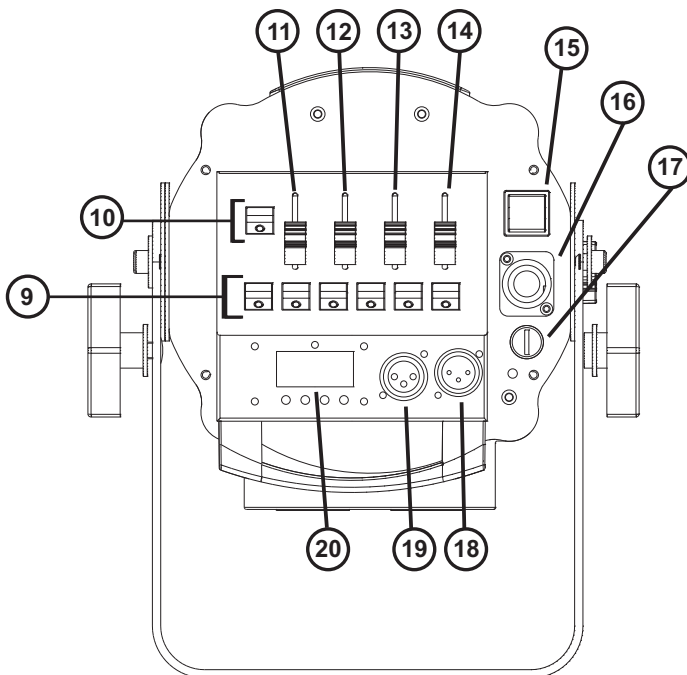
- This device must not be connected to the mains voltage by means of a dimmer.
- Lighting effects are not designed for permanent operation. Consistent operation breaks will ensure that the device will serve you for a long time without defects.
- Never switch the device on and off at short intervals. This will considerably reduce the service life of the device.
- If the device has been exposed to drastic temperature fluctuation, do not switch it on immediately. The resulting condensation may destroy the device. Allow the device to reach room temperature before connecting it. Wait until the condensation has evaporated.
- Please use the original packaging to protect the device against vibration, dust and moisture during transportation or storage.
- If a serial number label is affixed to the device, do not remove the label as this would make the guarantee void.

DESCRIPTION OF THE DEVICE



1. Lens
2. Fixation screws
3. Mounting bracket
4. Zoom knob
5. Focus knob
6. Ventilation slots
7. On/Off switch, power in and fuse holder on the rear of the housing
8. Control panel

Control Panel:



9. Color buttons
10. LED On/Off
11. CTB/CMY-fader:
Convert-to-blue, Cyan, Magenta, Yellow
12. Iris-fader
13. Dimmer-fader
14. Strobe-fader: Includes strobe, pulse and random modes
15. On/Off switch
16. Power supply
17. Fuse holder
18. DMX IN
19. DMX OUT
20. LED display with operating buttons and DMX control LED

INSTALLATION

Please note: All devices, lighting effects and crossbeams attached on a stand must be secured with a secondary attachment!

1. Attach an appropriate adapter or TV-adapter to the top end of the stand and fasten it with the fixation screw.
2. Attach the mounting bracket of the follow spot onto the TV-adapter and tighten the fixation screw.
3. The given carrying capacity of the stand must not be exceeded. Please consult the appropriate user manual for further information.
4. To align the device, release the fixation screws at the mounting bracket, adjust the desired inclination angle and retighten the fixation screws.
5. After installation, the device requires inspections periodically to prevent the possibility of rot, deformation and looseness.

Caution: This device is intended for stand installation only!

CONNECTIONS

DMX512 control

A DMX512 data link is required in order to control the device via DMX. The device provides 3-pin XLR connectors for DMX connection.

- 1 Connect the output of your DMX controller to the DMX input DMX IN of the light set with a DMX cable.
- 2 Connect the DMX output DMX OUT of the light set to the DMX input of the next unit in the chain. Always connect one output to the input of the next unit until all units are connected.
- 3 At the last unit, the DMX cable has to be terminated. Plug the terminator with a 120 Ω resistor between Signal (-) and Signal (+) in the DMX output of the last unit.

XLR connection:



Connection to the mains

The device uses an auto-range power supply that accepts input voltages between 100 und 240 volts.

- 1 Connect the device via the mains cable to a grounded mains socket. Thus the unit is switched on.
- 2 To switch off the unit, disconnect the power plug.
- 3 Do not connect the unit to the mains voltage via a dimmer. For a more convenient operation, use a mains outlet which is switchable.

OPERATION

After you connected the effect to the mains, the LED SL-400 DMX Search Light starts running. The power switch is on the right side of the panel.

During the reset of 30 seconds, the motors are trimmed and the device is ready for use afterwards.

Via the **Lamp ON/OFF** switch you can turn the LED on and off.

The **strobe fader** controls three different strobe effects: Up to 50% of the fader path controls *strobe speed*, from 50% to 75% of the fader is *pulse effect* and from 75% to 100% is *random mode*.

Half-tones can be created by pressing the desired adjoining color buttons simultaneously.

Please note: white and red can not produce a half-tone.

Focusing

Step 1: Loosen the focus button on the side of the device.

Step 2: Adjust the focus by sliding the lens housing forward or backward.

Step 3: Tighten the focus button.

Zooming

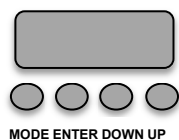
Step 1: Loosen the zoom button on the side of the device.

Step 2: Set the desired beam angle (7° - 13°).

Step 3: Tighten the focus button.

Control Board

The Control Board offers several features: you can easily set the starting address or execute a reset.



Enter the menu by pressing the MODE-button. Browse through the menu by pressing UP or DOWN. Press ENTER in order to select the desired menu. You can change the selection by pressing UP or DOWN. Press ENTER in order to confirm. You can leave every mode by pressing MODE. The functions provided are described in the following sections.

Menu structure

Mode	Setting	Function
A001	001 - 511	Set starting address
REST	ON / OFF	Execute reset

DMX operation

Setting the DMX starting address

For operation with a controller with DMX512 protocol, the device is equipped with 6 control channels. To be able to operate the device with a DMX controller, the DMX starting address must be set for the first DMX channel. The starting address depends upon which DMX controller is being used. Please refer to the controller's documentation.

- 1 Press the **MODE** button so many times until **A001** is indicated in the display. Confirm with the **ENTER** button.
- 2 The red LED above the display will blink when DMX signals are being received. If no control signals are available, the red LED above the display will not blink.

Note: Please make sure that you do not have any overlapping channels in order to control each device correctly and independently from any other fixture on the DMX chain. If several devices are addressed similarly, they will work synchronically.

Functions in DMX mode

Channel:	Value:	Function:
1 Colors	000 - 015	White
	016 - 039	White + Red
	040 - 063	Red
	064 - 087	Red + Green
	088 - 111	Green
	112 - 135	Green + Yellow
	136 - 159	Yellow
	160 - 183	Yellow + Blue
	184 - 207	Blue
	208 - 231	Blue + Orange
	232 - 255	Orange
2 CTB / CMY	000 - 050	Open
	051 - 101	4500K CTB
	102 - 152	Cyan
	153 - 203	Magenta
	204 - 255	Yellow
3	000 - 255	Iris
4	000 - 255	Dimmer with increasing brightness
5 Strobe	000 - 000	No function
	001 - 127	Strobe-Effect with increasing speed
	128 - 159	Pulse-Effect – fade out - with increasing speed
	160 - 191	Pulse-Effect – fade in - with increasing speed
	192 - 255	Random Effect
6 Reset	000 - 199	No function
	200 - 239	Reset
	240 - 255	No function

CLEANING AND MAINTENANCE

The outside of the device should be cleaned periodically to remove contaminants such as dust etc. The lens, in particular, should be clean to ensure that light will be emitted at maximum brightness.

- 1 Disconnect the device from power and allow it to cool before cleaning.
- 2 Clean the surface with a soft lint-free and moistened cloth. Never use alcohol or solvents as these may damage the surface. Make sure that no liquids can enter the device.
- 3 The device must be dry before reapplying power.

There are no serviceable parts inside. Do not open the housing. Do not try to repair the device by yourself as this may result in damage. Maintenance and service operations are only to be carried out by authorized dealers. Should you need any spare parts, please use genuine parts. Should you have further questions, please contact your dealer.

Replacing the fuse

If the fine-wire fuse of the device fuses, only replace the fuse by a fuse of same type and rating.

- 1 Disconnect the device from power and allow it to cool.
- 2 Open the fuse holder at the mains connection with a fitting screwdriver.
- 3 Remove the old fuse from the fuse holder and replace it with a new fuse.
- 4 Carefully screw the fuse holder back into its position before reapplying power.

PROTECTING THE ENVIRONMENT



Disposal of old equipment

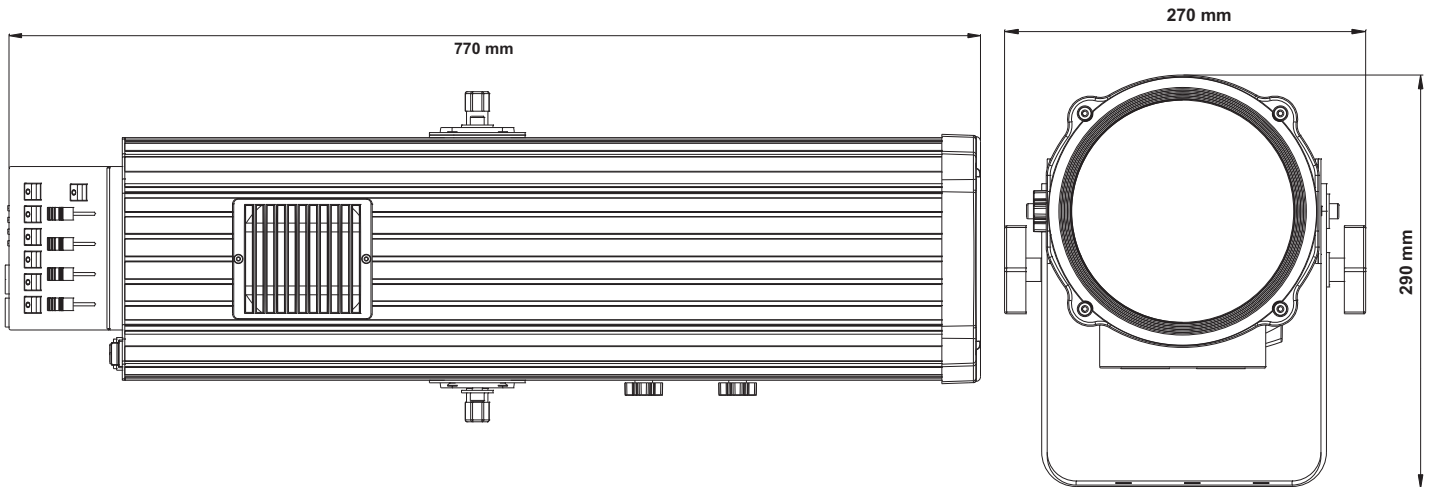
When to be definitively put out of operation, take the product to a local recycling plant for a disposal which is not harmful to the environment. Devices marked with this symbol must not be disposed of as household waste. Contact your retailer or local authorities for more information. Remove any inserted batteries and dispose of them separately from the product.

TECHNICAL SPECIFICATIONS

Power supply:	100-240 V AC, 50/60 Hz
Power consumption:	440 W
Protection class:	I
Fuse:	T5A, 250V
DMX control channels:	6
DMX512 connection:	3-pin XLR
LED type:	300 W WW
Number of LEDs:	1
Color temperature:	3500 K
Beam angle:	7° - 13°
Flash rate:	1-20 Hz
Dimensions (L x W x H):	770 x 270 x 290 mm
Weight:	11.3 kg

Accessories

EUROLITE STV-20 Follow Spot Stand	No. 59007120
EUROLITE STV-150A Follow Spot Stand	No. 59007121
EUROLITE STV-200 Follow Spot Stand, Stainless Steel	No. 59007123
EUROLITE DMX cable XLR 3pin 3m black	No. 3022785H
PSSO DMX cable XLR 3pin 3m black Neutrik	No. 30227810
SOMMER CABLE DMX cable XLR 3pin 3m black Hicon	No. 30307457
SOMMER CABLE DMX cable XLR 3pin 3m black Neutrik	No. 3030746Z



All information is subject to change without prior notice. © 26.11.2025

eurolite®

Eurolite is a brand of Steinigke Showtechnic GmbH · Andreas-Bauer-Str. 5 · 97297 Waldbüttelbrunn Germany
info@steinigke.de · www.steingke.de/support · D00112333 Version 1.2 Publ. 26/11/2025

