

**Modulo singolo per Blinder da palco  
FLEX Blaze**

Codice prodotto: 30787

## Prefazione

---

Grazie per aver acquistato questo prodotto Showtec.

Lo scopo di questo manuale d'uso è quello di fornire le istruzioni per un uso corretto e sicuro di questo prodotto.

Conservare il manuale d'uso per poter fare riferimento ad esso in futuro, poiché è parte integrante del prodotto. Il manuale d'uso deve essere conservato in un luogo facilmente accessibile.

Questo manuale d'uso contiene informazioni relative a:

- Istruzioni di sicurezza
- Uso previsto e non previsto del dispositivo
- Installazione e funzionamento del dispositivo
- Procedure di manutenzione
- Risoluzione dei problemi
- Trasporto, conservazione e smaltimento del dispositivo

L'inosservanza delle istruzioni contenute in questo manuale d'uso può causare gravi lesioni e danni alla proprietà

©2024 Showtec. Tutti i diritti riservati.

Nessuna parte di questo documento può essere copiata, pubblicata o riprodotta in altro modo senza il preventivo consenso scritto di Highlite International.

Il design e le specifiche del prodotto sono soggetti a modifiche senza preavviso.

Per la versione più recente di questo documento o per versioni in altre lingue, visitare il nostro sito web [www.highlite.com](http://www.highlite.com) o inviare un'e-mail all'indirizzo [service@highlite.com](mailto:service@highlite.com).

Highlite International e i suoi fornitori di servizi autorizzati non sono responsabili per eventuali lesioni, danni, perdite dirette o indirette, perdite consequenziali o economiche o qualsiasi altra perdita derivante dall'uso, dall'impossibilità di usare o dall'aver fatto affidamento sulle informazioni contenute in questo documento.

## Sommario

<b>1. Introduzione</b> .....	<b>3</b>
1.1. Prima di utilizzare il prodotto.....	3
1.2. Uso previsto.....	3
1.3. Convenzioni di testo.....	3
1.4. Simboli e parole di segnalazione.....	4
1.5. Simboli sull'etichetta informativa.....	4
<b>2. Sicurezza</b> .....	<b>5</b>
2.1. Avvertenze e istruzioni di sicurezza.....	5
2.2. Requisiti per l'utente.....	7
<b>3. Descrizione del dispositivo</b> .....	<b>8</b>
3.1. Vista frontale.....	8
3.2. Vista posteriore.....	8
3.3. Dimensioni.....	9
3.4. Compatibilità.....	9
<b>4. Installazione</b> .....	<b>10</b>
4.1. Istruzioni di sicurezza per l'installazione.....	10
4.2. Dispositivi di protezione individuale.....	10
4.3. Requisiti del sito di installazione.....	10
4.4. Montaggio.....	10
4.5. Collegamento del dispositivo a un controller.....	11
<b>5. Risoluzione dei problemi</b> .....	<b>12</b>
<b>6. Manutenzione</b> .....	<b>13</b>
6.1. Istruzioni di sicurezza per la manutenzione.....	13
6.2. Manutenzione preventiva.....	13
6.3. Istruzioni di base per la pulizia.....	13
6.4. Manutenzione correttiva.....	13
<b>7. Disinstallazione, trasporto e conservazione</b> .....	<b>14</b>
7.1. Istruzioni per la disinstallazione.....	14
7.2. Istruzioni per il trasporto.....	14
7.3. Immagazzinamento.....	14
<b>8. Smaltimento</b> .....	<b>14</b>
<b>9. Approvazione</b> .....	<b>14</b>

## 1. Introduzione

### 1.1. Prima di utilizzare il prodotto

**Importante**

**Leggere e seguire le istruzioni contenute in questo manuale d'uso prima di installare, utilizzare o riparare questo prodotto.**

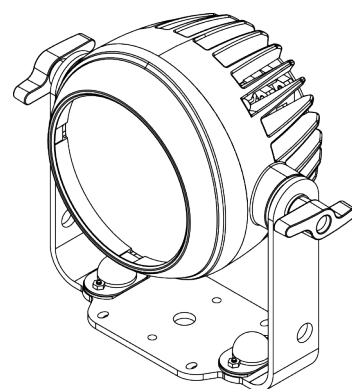
Il produttore non si assume alcuna responsabilità per eventuali danni causati dalla mancata osservanza di questo manuale.

Dopo il disimballaggio, controllare il contenuto della scatola. Se alcune parti mancano o sono danneggiate, contattare il proprio rivenditore Highlite International.

La spedizione include:

- Showtec Modulo singolo per Blinder da palco FLEX Blaze
- Manuale utente

**Figura 1**



### 1.2. Uso previsto

Questo dispositivo è destinato all'uso professionale come un effetto luce. Può essere installato su all'interno e all'esterno. Questo dispositivo non è adatto all'illuminazione domestica e all'illuminazione generale.

Qualsiasi altro uso, non menzionato tra quelli previsti, è considerato un uso non previsto e non corretto.

### 1.3. Convenzioni di testo








In tutto il manuale d'uso si utilizzano le seguenti convenzioni di testo:

- Tasti: Tutti i tasti sono in grassetto, ad esempio "Premere i tasti **SU/GIÙ**"
- Riferimenti: I riferimenti alle parti del dispositivo sono in grassetto, ad esempio: "ruotare la **maniglia di regolazione (05)**". I riferimenti ai capitoli sono collegati con un link ipertestuale
- 0-255: Definisce un intervallo di valori
- Note: **Nota:** (in grassetto) è seguita da informazioni o suggerimenti utili

## 1.4. Simboli e parole di segnalazione

Le note e le avvertenze di sicurezza sono indicate in tutto il manuale d'uso da segnali di sicurezza.


Seguire sempre le istruzioni fornite in questo manuale d'uso.


- 
**PERICOLO** Indica una situazione di pericolo imminente che, se non evitata, causerà morte o gravi lesioni.
- 
**AVVISO** Indica una situazione potenzialmente pericolosa che, se non evitata, potrebbe causare morte o gravi lesioni.
- 
**AVVERTENZA** Indica una situazione potenzialmente pericolosa che, se non evitata, può provocare lesioni minori o moderate.
- 
**Attenzione** Indica informazioni importanti per il corretto funzionamento e utilizzo del prodotto.
- 
**Importante** Leggere e osservare le istruzioni contenute in questo documento.
- 
**Pericolo elettrico**
- 
**Smaltimento** Fornisce informazioni importanti sullo smaltimento di questo prodotto.


## 1.5. Simboli sull'etichetta informativa

Questo prodotto è dotato di un'etichetta informativa. L'etichetta informativa si trova sul sito sul lato del dispositivo.

L'etichetta informativa contiene i seguenti simboli:

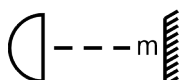
- 

Questo dispositivo non deve essere smaltito come rifiuto domestico.
- 

Leggere e seguire le istruzioni del manuale d'uso prima di installare, utilizzare o riparare il dispositivo.
- 

Questo dispositivo rientra nella classe di protezione IEC I.

**IP65** Questo dispositivo è classificato IP65.

 Distanza minima dagli oggetti illuminati

 Distanza minima da altri oggetti

## 2. Sicurezza



### Importante

**Leggere e seguire le istruzioni contenute in questo manuale d'uso prima di installare, utilizzare o riparare questo prodotto.**

Il produttore non si assume alcuna responsabilità per eventuali danni causati dalla mancata osservanza di questo manuale.

### 2.1. Avvertenze e istruzioni di sicurezza



#### PERICOLO

**Pericolo per i bambini**

Esclusivamente ad uso adulti. Il dispositivo deve essere installato fuori dalla portata dei bambini.

- Non lasciare parti dell'imballaggio (sacchetti di plastica, polistirolo espanso, chiodi, ecc.) alla portata dei bambini. Il materiale da imballaggio è una potenziale fonte di pericolo per i bambini.



#### PERICOLO

**Scossa elettrica causata dalla tensione pericolosa interna**

All'interno del dispositivo ci sono aree in cui può essere presente una pericolosa tensione di contatto.

- Non aprire il dispositivo e non rimuovere i coperchi.
- Non utilizzare il dispositivo se i coperchi o l'involucro sono aperti. Prima del funzionamento, controllare che l'alloggiamento sia ben chiuso e che tutte le viti siano ben fissate.
- Scollegare il dispositivo dall'alimentazione elettrica prima di sottoporlo a interventi di assistenza e manutenzione e quando non è in uso.



#### PERICOLO

**Scossa elettrica causata da cortocircuito**

Questo dispositivo rientra nella classe di protezione I della norma IEC.

- Assicurarsi che il dispositivo sia collegato elettricamente a terra. Collegare il dispositivo solo a una presa di corrente con collegamento a terra.
- Non coprire il collegamento a terra.
- Non bypassare l'interruttore termostatico o i fusibili.
- Non lasciare che il cavo di alimentazione entri in contatto con altri cavi. Maneggiare con cautela il cavo di alimentazione e tutti i collegamenti con la rete elettrica.
- Non modificare, piegare, sforzare meccanicamente, fare pressione, tirare o riscaldare il cavo di alimentazione.
- Assicurarsi che il cavo di alimentazione non sia corrugato o danneggiato. Esaminare periodicamente il cavo di alimentazione per verificare la presenza di eventuali difetti.
- Non immergere il dispositivo in acqua o altri liquidi. Non installare il dispositivo in un luogo in cui potrebbero verificarsi degli allagamenti.
- Non utilizzare il dispositivo durante i temporali. Scollegare immediatamente il dispositivo dall'alimentazione elettrica.
- Tenere i connettori sigillati con i tappi di gomma quando non vengono utilizzati.
- Non collegare i cavi da sopra i connettori se il dispositivo è installato all'aperto. Creare un "anello di gocciolamento" nel cavo in modo che l'acqua piovana non possa entrare nel dispositivo.



**AVVERTENZA**  
**Rischio di crisi epilettica**

Le luci stroboscopiche possono scatenare crisi epilettiche in caso di epilessia fotosensibile. Le persone sensibili dovrebbero evitare di guardare le luci stroboscopiche.



**Attenzione**  
**Alimentazione**

- Prima di collegare il dispositivo all'alimentazione, assicurarsi che la corrente, la tensione e la frequenza corrispondano alla frequenza, alla tensione e alla corrente di ingresso specificate sull'etichetta informativa del dispositivo.
- Assicurarsi che la sezione trasversale delle prolunghe e dei cavi di alimentazione sia sufficiente per il consumo di energia richiesto dal dispositivo.



**Attenzione**  
**Sicurezza generale**

- Non collegare il dispositivo a una centralina dimmer.
- Non accendere e spegnere il dispositivo a brevi intervalli. Questo riduce la durata del dispositivo.
- Non scuotere il dispositivo. Evitare la forza bruta durante l'installazione o l'utilizzo del dispositivo.
- Sostituire la lente o i LED se sono visibilmente danneggiati a tal punto da comprometterne l'efficacia, ad esempio a causa di crepe o graffi profondi. Per ulteriori informazioni, rivolgersi al rivenditore Highlite International, dal momento che la manutenzione può essere eseguita solo da personale qualificato o specializzato.
- Se il dispositivo cade o viene colpito, scollegarlo immediatamente dall'alimentazione elettrica.
- Se il dispositivo è esposto a variazioni di temperatura estreme (ad esempio dopo il trasporto), non accenderlo immediatamente. Lasciare che il dispositivo raggiunga la temperatura ambiente prima di accenderlo, altrimenti potrebbe essere danneggiato dalla condensa che si forma.
- Se il dispositivo non funziona correttamente, interrompere immediatamente l'utilizzo.



**Attenzione**  
**Solo per uso professionale**  
**Questo dispositivo deve essere utilizzato solo per gli scopi per cui è stato progettato.**

Questo dispositivo è destinato all'uso professionale come un effetto luce. Un utilizzo non corretto può causare situazioni pericolose e provocare lesioni e danni materiali.

- Questo dispositivo non è adatto all'illuminazione domestica e all'illuminazione generale.
- Questo dispositivo non è progettato per il funzionamento permanente.
- Questo dispositivo non contiene parti riparabili dall'utente. Le modifiche non autorizzate al dispositivo annulleranno la garanzia. Tali modifiche possono causare lesioni e danni materiali.



**Attenzione**  
**Prima di ogni utilizzo, esaminare visivamente il dispositivo per individuare eventuali difetti.**

Assicurarsi che:

- Tutte le viti utilizzate per l'installazione del dispositivo o di parti del dispositivo sono ben fissate e non sono corrose.
- I dispositivi di sicurezza non sono danneggiati.
- Non ci sono deformazioni su alloggiamenti, fissaggi e punti di installazione.
- Le lenti non sono incrinati o danneggiati.

- I cavi di alimentazione non sono danneggiati e non mostrano usura del materiale.

**Attenzione****Non esporre il dispositivo a condizioni superiori a quelle della classe IP nominale.**

Questo dispositivo è classificato IP65. La classe IP (protezione in ingresso) 65 significa che il dispositivo è a tenuta di polvere e protetto dagli effetti nocivi dei getti d'acqua.

Tenere i connettori sigillati con i tappi di gomma quando non vengono utilizzati.

## 2.2. Requisiti per l'utente

Questo prodotto può essere utilizzato da persone comuni. L'installazione e la manutenzione possono essere effettuate da persone comuni. Gli interventi di assistenza devono essere eseguiti solo da personale specializzato o qualificato. Per maggiori informazioni, contattare il rivenditore Highlite International.

Le persone istruite sono state formate e addestrate da un esperto, o sono supervisionate da una persona specializzata, per compiti specifici e attività associate all'installazione, all'assistenza e alla manutenzione di questo prodotto, in modo da poter identificare i rischi e prendere precauzioni per evitarli.

Le persone specializzate hanno una formazione o un'esperienza che consente loro di riconoscere i rischi ed evitare i pericoli associati all'installazione, all'assistenza e alla manutenzione di questo prodotto.

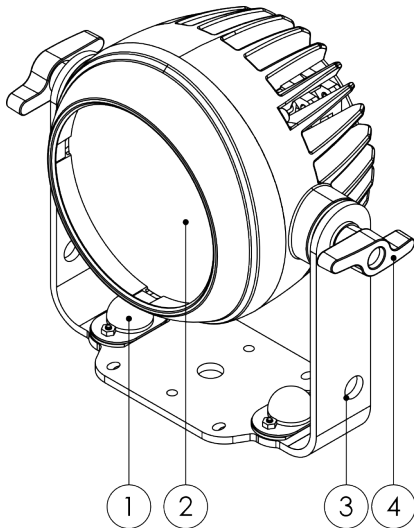
Le persone comuni sono tutte le persone diverse dalle persone istruite e dalle persone specializzate. Per persone comuni s'intendono non solo gli utenti del prodotto ma anche tutte le altre persone che possono avere accesso al dispositivo o che possono trovarsi nelle sue vicinanze.

### 3. Descrizione del dispositivo

Il Showtec Modulo singolo per Blinder da palco FLEX Blaze è un potente blinder a LED da 100 W che utilizza un LED COB bianco caldo da 3000 K con un CRI >92. Integra LED ambra per simulare l'effetto di attenuazione del tungsteno e LED RGB per creare un effetto fiamma. Il robusto alloggiamento in alluminio è classificato IP65 ed è dotato di una speciale staffa di montaggio con 4 fori ad angolo di 45 gradi.

#### 3.1. Vista frontale

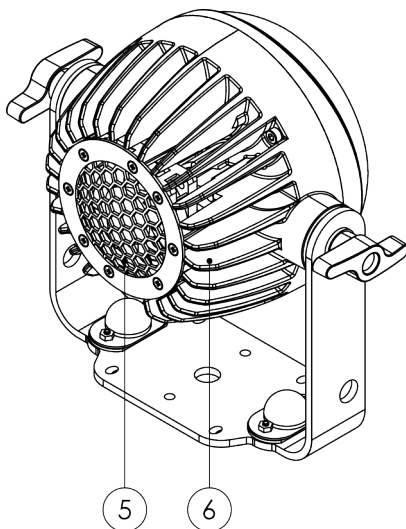
Figura 2



- 01) Fori di montaggio per la staffa a bloccaggio rapido
- 02) Obiettivo
- 03) Apertura per un cavo di sicurezza
- 04) 2 x Viti di regolazione

#### 3.2. Vista posteriore

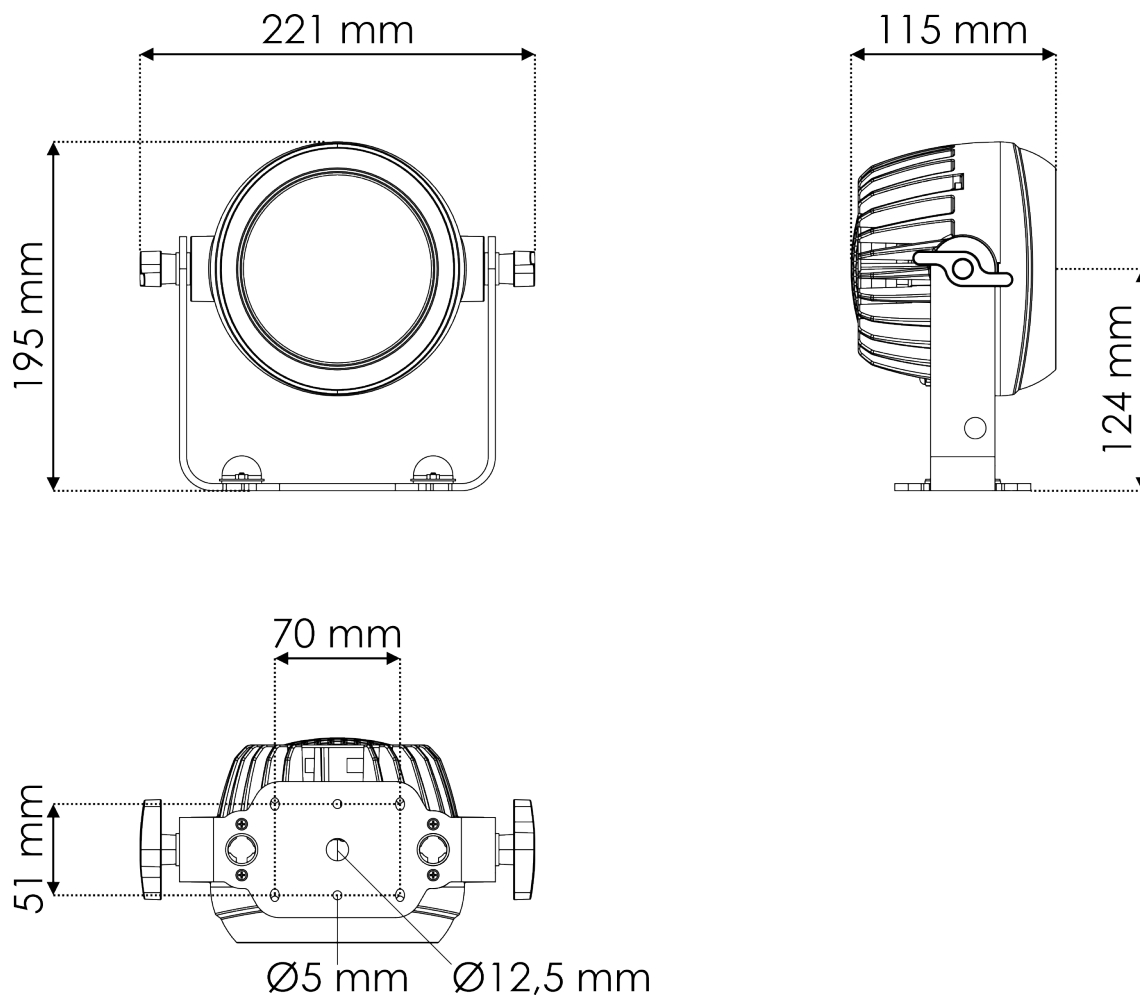
Figura 3



- 05) Ventola
- 06) Raffreddamento passivo

### 3.3. Dimensioni

Figura 4



### 3.4. Compatibilità



**Attenzione**  
**Compatibilità del prodotto**

Il Modulo singolo per Blinder da palco FLEX Blaze è progettato per essere utilizzato esclusivamente con il controller per Blinder da palco FLEX Blaze. Il controller per il Blinder da palco FLEX Blaze non viene fornito con il Modulo singolo per Blinder da palco FLEX Blaze.

È necessario acquistare separatamente il controller per il Blinder da palco FLEX Blaze. Per ulteriori informazioni, contattare il proprio rivenditore Highlite International.

Codice prodotto: [30786](#) (Controller per Blinder da palco FLEX Blaze)

## 4. Installazione

### 4.1. Istruzioni di sicurezza per l'installazione



#### AVVERTENZA

Un'installazione non corretta può causare gravi lesioni e danni alla proprietà.

Se si utilizzano sistemi trussing, l'installazione deve essere eseguita solo da persone istruite o specializzate.

Seguire tutte le norme di sicurezza europee, nazionali e locali relative al rigging e al trussing.

### 4.2. Dispositivi di protezione individuale

Durante l'installazione, lo smontaggio e il rigging, indossare i dispositivi di protezione individuale in conformità alle normative nazionali e specifiche del sito.

### 4.3. Requisiti del sito di installazione

- Il dispositivo può essere utilizzato all'interno e all'esterno.
- La distanza minima tra il flusso luminoso e la superficie illuminata deve essere superiore a 2 m.
- La distanza minima dagli altri oggetti deve essere superiore a 0,5 m.
- La temperatura ambiente massima  $t_a = 45 \text{ °C}$  non deve mai essere superata.

### 4.4. Montaggio

Il dispositivo può essere posizionato su una superficie piana o montato su un truss o un'altra struttura di rigging con qualsiasi orientamento. Assicurarsi che tutti i carichi rientrino nei limiti prestabiliti della struttura di supporto.



#### ATTENZIONE

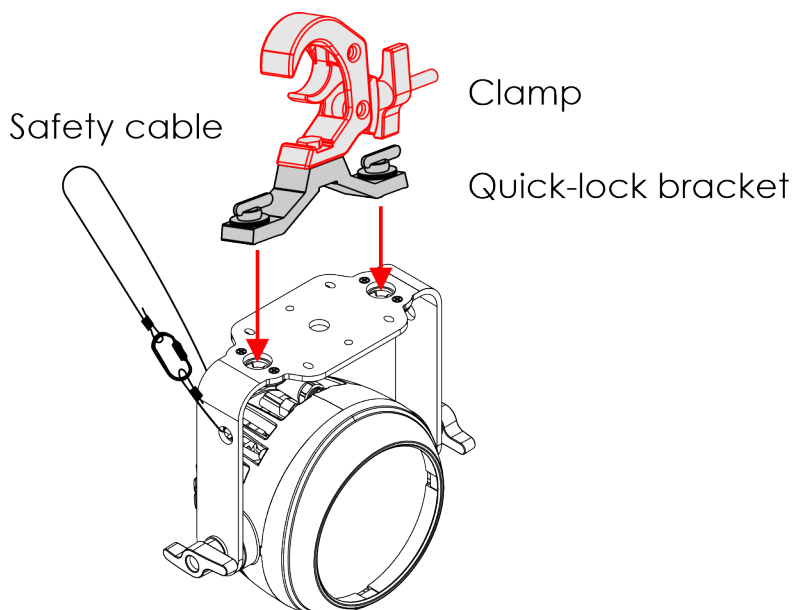
Limitare l'accesso sotto l'area di lavoro durante il rigging/derigging.

Per montare il dispositivo, seguire i passaggi indicati di seguito:

01) Fissare la staffa di bloccaggio rapido, fornita con il dispositivo, sui **fori di montaggio delle staffe di bloccaggio rapido (01)**.

02) Installare il morsetto. Assicurarsi di utilizzare un morsetto adatto a fissare il dispositivo a un traliccio.

Figura 5



03) Fissare il dispositivo alla struttura di supporto. Assicurarsi che il dispositivo non possa muoversi liberamente.

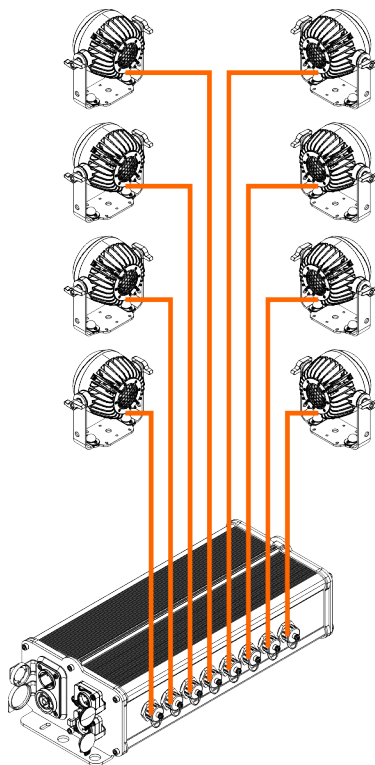
- 04) Assicurare il dispositivo con una sospensione secondaria, ad esempio un cavo di sicurezza. Assicurarsi che la sospensione secondaria sia in grado di sostenere 10 volte il peso del dispositivo. Se possibile, la sospensione secondaria deve essere collegata a una struttura di supporto indipendente dalla sospensione primaria. Far passare il cavo di sicurezza attraverso le **aperture per il cavo di sicurezza (03)**.

#### 4.5. Collegamento del dispositivo a un controller

È possibile collegare il dispositivo a un controller (cfr. [3.4. Compatibilità](#) a pagina 9). Il controller deve essere acquistato separatamente. Rivolgersi al proprio rivenditore Highlite International. È possibile utilizzare i cavi Flex forniti con il controller (2,5 m e 5 m) come prolunge per espandere la configurazione.

Collegare il cavo del dispositivo a uno degli 8 connettori del controller.

Figura 6



**Nota:**

Mantenere i connettori del controller sigillati con i tappi di plastica quando non vengono utilizzati.

## 5. Risoluzione dei problemi

Questa guida alla risoluzione dei problemi contiene soluzioni a problemi che possono essere risolti da una persona comune. Il dispositivo non contiene parti riparabili dall'utente.

Le modifiche non autorizzate al dispositivo annulleranno la garanzia. Tali modifiche possono causare lesioni e danni materiali.

Affidare la manutenzione a persone istruite o specializzate. Contattare il rivenditore Highlite International nel caso in cui la soluzione non sia descritta nella tabella.

Problema	Probabile causa(e)	Soluzione
Il dispositivo non funziona affatto	Il dispositivo non è alimentato	<ul style="list-style-type: none"> <li>Assicurarsi che il dispositivo sia collegato all'alimentazione e che i cavi siano inseriti</li> </ul>
	Il fusibile interno è bruciato	<ul style="list-style-type: none"> <li>Scollegare il dispositivo e contattare il rivenditore Highlite International</li> </ul>
Il dispositivo risponde in modo discontinuo	Le impostazioni di fabbrica del controllore collegato sono state modificate	<ul style="list-style-type: none"> <li>Ripristinare i parametri del controllore collegato alle impostazioni di fabbrica predefinite</li> </ul>
Il dispositivo non risponde al controllo DMX	Il controller non è collegato	<ul style="list-style-type: none"> <li>Collegare il controller</li> </ul>
	Il segnale è invertito. L'uscita 3-pin DMX OUT del controller non corrisponde all'ingresso DMX IN del dispositivo	<ul style="list-style-type: none"> <li>Installare un cavo a inversione di fase tra il controller e il dispositivo</li> </ul>
Il dispositivo risponde in modo irregolare al controllo DMX	Il controller è difettoso	<ul style="list-style-type: none"> <li>Provare a utilizzare un altro controller</li> </ul>
	I collegamenti sono difettosi	<ul style="list-style-type: none"> <li>Esaminare i collegamenti e i cavi. Correggere i collegamenti difettosi. Riparare o sostituire i cavi danneggiati</li> </ul>
	Il collegamento dati non è terminato con una spina di terminazione da 120 Ω	<ul style="list-style-type: none"> <li>Inserire una spina di terminazione nel connettore DMX OUT dell'ultimo controllore collegato sul link</li> </ul>
Nessuna emissione luminosa oppure i LED si accendono e si spengono in modo intermittente	Indirizzamento errato	<ul style="list-style-type: none"> <li>Assicurarsi che le impostazioni dell'indirizzo siano corrette</li> </ul>
	Nel caso di una configurazione con più dispositivi, uno di essi è difettoso e disturba la trasmissione dei dati sul link	<ul style="list-style-type: none"> <li>Per individuare il dispositivo difettoso, bypassare un dispositivo alla volta fino a quando non viene ripristinato il normale funzionamento</li> </ul>
Nessuna emissione luminosa oppure i LED si accendono e si spengono in modo intermittente	I LED sono danneggiati	<ul style="list-style-type: none"> <li>Scollegare il dispositivo e contattare il rivenditore Highlite International</li> </ul>
	I parametri di potenza in ingresso del dispositivo non corrispondono alla tensione e alla frequenza CA locali	<ul style="list-style-type: none"> <li>Disconnettere il dispositivo. Assicurarsi che la corrente, la tensione e la frequenza locali corrispondano alla tensione, alla corrente e alla frequenza di ingresso specificate sull'etichetta informativa del dispositivo</li> </ul>

## 6. Manutenzione

### 6.1. Istruzioni di sicurezza per la manutenzione

**PERICOLO****Scossa elettrica causata dalla tensione pericolosa interna**

Scollegare l'alimentazione prima di effettuare interventi di manutenzione o pulizia.

### 6.2. Manutenzione preventiva

**Attenzione****Prima di ogni utilizzo, esaminare visivamente il dispositivo per individuare eventuali difetti.**

Assicurarsi che:

- Tutte le viti utilizzate per l'installazione del dispositivo o di parti del dispositivo sono ben fissate e non sono corrose.
- I dispositivi di sicurezza non sono danneggiati.
- Non ci sono deformazioni su alloggiamenti, fissaggi e punti di installazione.
- Le lenti non sono incrinata o danneggiate.
- I cavi di alimentazione non sono danneggiati e non mostrano usura del materiale.

### 6.3. Istruzioni di base per la pulizia

Per pulire il dispositivo, attenersi ai passaggi indicati di seguito:

- 01) Scollegare il dispositivo dall'alimentazione elettrica.
- 02) Lasciare raffreddare il dispositivo per almeno 5 minuti.
- 03) Pulire il dispositivo con un panno morbido e privo di pelucchi.

**Attenzione**

- Non immergere il dispositivo in liquidi.
- Non utilizzare alcol o solventi.

### 6.4. Manutenzione correttiva

Il dispositivo non contiene parti riparabili dall'utente. Non aprire il dispositivo e non modificarlo.

Affidare le riparazioni e l'assistenza a persone istruite o specializzate. Per maggiori informazioni, contattare il rivenditore Highlite International.

## 7. Disinstallazione, trasporto e conservazione

---

### 7.1. Istruzioni per la disinstallazione

**AVVERTENZA**

Una disinstallazione non corretta può causare gravi lesioni e danni alla proprietà.

- Lasciare raffreddare il dispositivo prima di smontarlo.
- Scollegare l'alimentazione prima di disinstallarlo.
- Durante la disinstallazione e la rimozione del dispositivo, osservare sempre le norme nazionali e specifiche del sito.
- Indossare i dispositivi di protezione individuale in conformità alle normative nazionali e specifiche del sito.

### 7.2. Istruzioni per il trasporto

- Se possibile, utilizzare l'imballaggio originale per trasportare il dispositivo.
- Osservare sempre le istruzioni per la manipolazione stampate sulla scatola esterna, ad esempio: "Maneggiare con cura", "Alto", "Fragile".

### 7.3. Immagazzinamento

- Pulire il dispositivo prima di riportarlo (cfr. [6.3. Istruzioni di base per la pulizia](#) a pagina 13).
- Conservare il dispositivo nell'imballaggio originale, se possibile.

## 8. Smaltimento

---

**Smaltimento corretto di questo prodotto**

Rifiuti elettrici ed elettronici

Questo simbolo sul prodotto, sull'imballaggio o sui documenti indica che il prodotto non deve essere trattato come rifiuto domestico. Smaltire questo prodotto consegnandolo al rispettivo centro di raccolta per il riciclaggio dei rifiuti elettrici ed elettronici. Questo per evitare danni ambientali o lesioni personali dovute allo smaltimento incontrollato dei rifiuti. Per informazioni più dettagliate sul riciclaggio di questo prodotto, contattare le autorità locali o il rivenditore autorizzato.

## 9. Approvazione

---



Controllare la pagina del prodotto sul sito web di Highlite International ([www.highlite.com](http://www.highlite.com)) per ottenere una dichiarazione di conformità.

