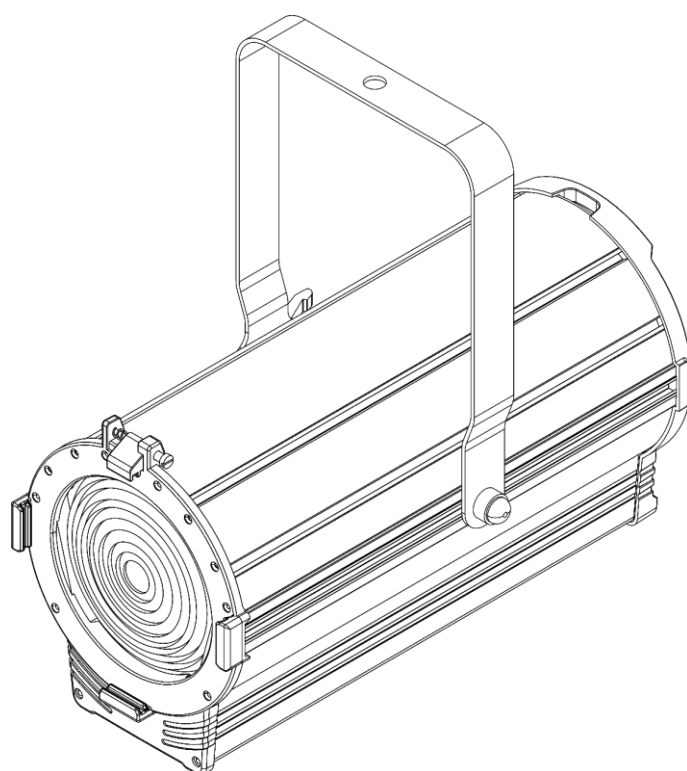




**MANUALE UTENTE**



**ITALIANO**

**ACT Fresnel 150 WW**

**V1**

**Codice prodotto: 34012**

## Prefazione

---

Grazie per aver acquistato questo prodotto Showtec.

Lo scopo di questo manuale d'uso è quello di fornire le istruzioni per un uso corretto e sicuro di questo prodotto.

Conservare il manuale d'uso per poter fare riferimento ad esso in futuro, poiché è parte integrante del prodotto. Il manuale d'uso deve essere conservato in un luogo facilmente accessibile.

Questo manuale d'uso contiene informazioni relative a:

- Istruzioni di sicurezza
- Installazione e funzionamento del dispositivo
- Uso previsto e non previsto del dispositivo
- Procedure di manutenzione
- Risoluzione dei problemi
- Trasporto, conservazione e smaltimento del dispositivo

L'inosservanza delle istruzioni contenute in questo manuale d'uso può causare gravi lesioni e danni alle cose.

©2022 Showtec. Tutti i diritti riservati.

Nessuna parte di questo documento può essere copiata, pubblicata o riprodotta in qualsiasi altro modo senza il preventivo consenso scritto di Highlite International.

Il design e le specifiche del prodotto sono soggetti a modifiche senza preavviso.

Per la versione più recente di questo documento o per altre versioni linguistiche, visitare il nostro sito web [www.highlite.com](http://www.highlite.com) o contattarci all'indirizzo [service@highlite.com](mailto:service@highlite.com).

Highlite International e i suoi fornitori di servizi autorizzati non sono responsabili per eventuali lesioni, danni, perdite dirette o indirette, perdite conseguenti o economiche o qualsiasi altra perdita derivante dall'uso, dall'impossibilità di usare o dall'affidamento sulle informazioni contenute in questo documento.

## Indice dei contenuti

<b>1. Introduzione.....</b>	<b>4</b>
1.1. Prima di utilizzare il prodotto .....	4
1.2. Uso previsto .....	4
1.3. Durata del prodotto .....	4
1.4. LED Durata di vita .....	4
1.5. Convenzioni di testo .....	4
1.6. Simboli e parole di segnalazione .....	5
1.7. Simboli sull'etichetta informativa .....	5
<b>2. Sicurezza .....</b>	<b>6</b>
2.1. Avvertenze e istruzioni di sicurezza.....	6
2.2. Requisiti per l'utente .....	8
<b>3. Descrizione del dispositivo .....</b>	<b>9</b>
3.1. Vista Frontale .....	9
3.2. Vista Posteriore.....	9
3.3. Accessori.....	10
3.4. Specifiche del prodotto .....	11
3.5. Dimensioni.....	12
<b>4. Installazione.....</b>	<b>13</b>
4.1. Istruzioni di sicurezza per l'installazione .....	13
4.2. Requisiti del sito di installazione.....	13
4.3. Montaggio .....	13
4.4. Regolazione dell'angolo .....	14
4.5. Installazione dell'aletta frangiluce .....	14
4.6. Installazione Portagelatina .....	16
4.7. Collegamento all'alimentazione .....	17
4.8. Collegamento in Cascata di Più Dispositivi .....	17
<b>5. Configurazione .....</b>	<b>18</b>
5.1. Avvertenze e precauzioni .....	18
5.2. Configurazione autonomo .....	18
5.3. Collegamento DMX.....	18
5.3.1. Protocollo DMX-512 .....	18
5.3.2. Cavi DMX .....	18
5.3.3. Collegamento DMX .....	19
5.3.4. Indirizzamento DMX.....	20
5.4. Regolazione dell'angolo del fascio.....	20
<b>6. Funzionamento .....</b>	<b>21</b>
6.1. Istruzioni di sicurezza per il funzionamento .....	21
6.2. Selezione dell'Ingresso di Alimentazione .....	21
6.3. Modalità di controllo.....	22
6.4. Pannello di controllo .....	22
6.5. Avvio .....	23
6.6. Panoramica del menu .....	24
6.7. Opzioni del menu principale.....	25
6.7.1. Funzioni DMX .....	25
6.7.1.1. Indirizzo DMX.....	26
6.7.1.2. Modalità canale DMX .....	26
6.7.1.3. DMX non funzionante .....	26
6.7.1.4. Visualizza il valore DMX.....	27
6.7.2. Impostazioni manuali .....	27
6.7.3. Impostazioni dell'apparecchio.....	28
6.7.4. Impostazioni del display .....	28
6.7.5. Prova dell'apparecchio .....	29
6.7.5.1. Definizione Manuale.....	29

6.7.6.	Informazioni sull'apparecchio .....	29
6.7.7.	Funzioni speciali.....	30
6.8.	Canali DMX.....	31
6.9.	Informazioni RDM .....	32
6.9.1.	Dettagli RDM .....	32
6.9.2.	PID RDM supportati (Parametro dell'ID) .....	32
<b>7.</b>	<b>Risoluzione dei problemi .....</b>	<b>33</b>
<b>8.</b>	<b>Manutenzione.....</b>	<b>34</b>
8.1.	Istruzioni di sicurezza per la manutenzione .....	34
8.2.	Manutenzione preventiva.....	34
8.2.1.	Istruzioni di base per la pulizia .....	34
8.3.	Manutenzione correttiva .....	35
8.3.1.	Sostituzione del fusibile .....	35
<b>9.</b>	<b>Disinstallazione, trasporto e conservazione .....</b>	<b>36</b>
9.1.	Istruzioni per il trasporto .....	36
9.2.	Istruzioni per la disinstallazione .....	36
9.3.	Immagazzinamento .....	36
<b>10.</b>	<b>Smaltimento.....</b>	<b>37</b>
<b>11.</b>	<b>Approvazione.....</b>	<b>38</b>

## 1. Introduzione

### 1.1. Prima di utilizzare il prodotto



#### Importante

**Leggere e seguire le istruzioni contenute in questo manuale d'uso prima di installare, utilizzare o sottoporre a manutenzione il prodotto.**

Il produttore non si assume alcuna responsabilità per eventuali danni causati dalla mancata osservanza di questo manuale.

Dopo il disimballaggio, controllare il contenuto della scatola. Se alcune parti sono mancanti o danneggiate, contattare il proprio rivenditore Highlite International.

La vostra spedizione include:

- Showtec ACT Fresnel 150 WW
- Aletta frangiluce
- Cornice colorata
- Cavo da Schuko a power-pro (1,5 m)
- Manuale utente

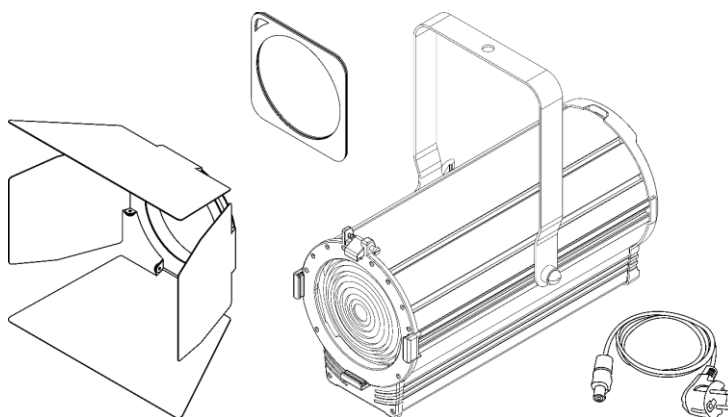


Fig. 01

### 1.2. Uso previsto

Questo dispositivo è destinato all'uso come proiettore teatrale professionale ed è adatto solo per l'installazione in interni. Non è adatto per le abitazioni o per l'illuminazione generale.

Qualsiasi altro uso, non menzionato tra quelli previsti, è considerato un uso non previsto e non corretto.

### 1.3. Durata del prodotto

Questo dispositivo non è progettato per un funzionamento permanente. Scollegare il dispositivo dall'alimentazione elettrica quando non è in uso. In questo modo si riduce l'usura e si migliora la durata del dispositivo.

### 1.4. LED Durata di vita

L'emissione luminosa dei LED diminuisce gradualmente nel tempo (deprezzamento dei lumen). Le alte temperature di esercizio contribuiscono a questo processo. La durata di vita dei LED può essere prolungata garantendo una ventilazione adeguata e facendo funzionare i LED alla minima luminosità possibile.

### 1.5. Convenzioni di testo

In tutto il manuale d'uso si utilizzano le seguenti convenzioni testuali:







- Pulsanti: Tutti i pulsanti sono in grassetto, ad esempio "Premere i pulsanti **SU/GIÙ**"
- Riferimenti: I riferimenti ai capitoli e alle parti del dispositivo sono in grassetto, ad esempio: "Fare riferimento a **2. Sicurezza**", "ruotare la **maniglia di regolazione (06)**"

- 0-255: Definisce un intervallo di valori
- Note: **La nota** (in grassetto) è seguita da informazioni o suggerimenti utili

## 1.6. Simboli e parole di segnalazione

Le note e le avvertenze di sicurezza sono indicate in tutto il manuale d'uso da segnali di sicurezza.




Seguire sempre le istruzioni fornite in questo manuale d'uso.

	<b>PERICOLO</b>	Indica una situazione di pericolo imminente che, se non viene evitata, può causare gravi lesioni o morte.
	<b>AVVISO</b>	Indica una situazione di pericolo imminente che, se non evitata, potrebbe causare gravi lesioni o morte.
	<b>ATTENZIONE</b>	Indica una situazione potenzialmente pericolosa che, se non evitata, può provocare lesioni minori o moderate.
	<b>Attenzione</b>	Indica informazioni importanti per il corretto funzionamento e utilizzo del prodotto.
	<b>Importante</b>	Leggere e osservare le istruzioni contenute in questo documento.
		Fornisce informazioni importanti sullo smaltimento di questo prodotto.

## 1.7. Simboli sull'etichetta informativa

Questo prodotto è dotato di un'etichetta informativa. L'etichetta informativa si trova sulla staffa di montaggio del dispositivo.

L'etichetta informativa contiene i seguenti simboli:

	Questo dispositivo è progettato per l'uso in ambienti interni.
	Questo dispositivo rientra nella classe di protezione IEC I.
	Questo dispositivo non deve essere smaltito come rifiuto domestico.

## 2. Sicurezza



### Importante

**Leggere e seguire le istruzioni contenute in questo manuale d'uso prima di installare, utilizzare o sottoporre a manutenzione il prodotto.**

Il produttore non si assume alcuna responsabilità per eventuali danni causati dalla mancata osservanza di questo manuale.

### 2.1. Avvertenze e istruzioni di sicurezza



**PERICOLO**  
**Pericolo per i bambini**

Solo per uso da parte di adulti. Il dispositivo deve essere installato fuori dalla portata dei bambini.

- Non lasciare parti diverse dell'imballaggio (sacchetti di plastica, polistirolo espanso, chiodi, ecc.) alla portata dei bambini. Il materiale da imballaggio è una potenziale fonte di pericolo per i bambini.



**PERICOLO**  
**Scossa elettrica causata da una tensione pericolosa all'interno**

All'interno del dispositivo ci sono aree in cui può essere presente una tensione di contatto pericolosa (> 120 V DC).

- Non aprire il dispositivo e non rimuovere i coperchi.
- Non utilizzare il dispositivo se i coperchi o l'alloggiamento sono aperti. Prima del funzionamento, controllare che l'alloggiamento sia ben chiuso e che tutte le viti siano ben fissate.
- Scollegare il dispositivo dall'alimentazione elettrica prima di effettuare interventi di assistenza e manutenzione e quando il dispositivo non è in uso.



**PERICOLO**  
**Scossa elettrica causata da cortocircuito**

Questo dispositivo rientra nella classe di protezione IEC I.

- Assicurarsi che il dispositivo sia collegato elettricamente a terra. Collegare il dispositivo solo a una presa di corrente con collegamento a terra.
- Non coprire il collegamento di terra.
- Non bypassare l'interruttore termostatico o i fusibili.
- Per la sostituzione utilizzare solo fusibili dello stesso tipo e della stessa potenza.
- Non lasciare che il cavo di alimentazione entri in contatto con altri cavi. Maneggiare con cautela il cavo di alimentazione e tutti i collegamenti con la rete elettrica.
- Non modificare, piegare, sforzare meccanicamente, fare pressione, tirare o riscaldare il cavo di alimentazione.
- Assicurarsi che il cavo di alimentazione non sia corrugato o danneggiato. Esaminare periodicamente il cavo di alimentazione per verificare la presenza di eventuali difetti.
- Non immergere il dispositivo in acqua o altri liquidi. Non installare il dispositivo in un luogo in cui potrebbero verificarsi degli allagamenti.
- Non utilizzare il dispositivo durante i temporali. Scollegare immediatamente il dispositivo dall'alimentazione elettrica.

**AVVISO**  
**Rischio di shock epilettico**

Le luci stroboscopiche possono scatenare crisi epilettiche in caso di epilessia fotosensibile. Le persone sensibili dovrebbero evitare di guardare le luci stroboscopiche.

**Attenzione**  
**Alimentazione**

- Prima di collegare il dispositivo all'alimentazione, assicurarsi che la corrente, la tensione e la frequenza corrispondano alla tensione, alla corrente e alla frequenza di ingresso specificate sull'etichetta informativa del dispositivo.
- Assicurarsi che la sezione trasversale delle prolunghe e dei cavi di alimentazione sia sufficiente per il consumo di energia richiesto dal dispositivo.

**Attenzione**  
**Sicurezza generale**

- Non collegare questo dispositivo a un pacchetto dimmer.
- Non accendere e spegnere il dispositivo a brevi intervalli. Questo riduce la durata del dispositivo.
- Non scuotere il dispositivo. Evitare la forza bruta durante l'installazione o l'utilizzo del dispositivo.
- Sostituire le lenti o i LED se sono visibilmente danneggiati a tal punto da comprometterne l'efficacia, ad esempio a causa di crepe o graffi profondi. Contattare il proprio rivenditore Highlite International per maggiori informazioni, poiché la manutenzione può essere eseguita solo da persone istruite o esperte.
- Se il dispositivo cade o viene colpito, scollegarlo immediatamente dall'alimentazione elettrica.
- Se il dispositivo non funziona correttamente, interrompere immediatamente l'utilizzo.

**Attenzione**  
**Solo per uso professionale**  
**Questo dispositivo deve essere utilizzato solo per gli scopi per cui è stato progettato.**

Questo dispositivo è stato progettato per essere utilizzato come proiettore teatrale professionale. Un utilizzo non corretto può causare situazioni pericolose e provocare lesioni e danni materiali.

- Questo dispositivo non è adatto all'illuminazione domestica e all'illuminazione generale.
- Questo dispositivo non è progettato per un funzionamento permanente.
- Questo dispositivo non contiene parti riparabili dall'utente. Le modifiche non autorizzate al dispositivo renderanno nulla la garanzia. Tali modifiche possono causare lesioni e danni materiali.

**Attenzione****Prima di ogni utilizzo, esaminare visivamente il dispositivo per individuare eventuali difetti.**

Assicurarsi che:

- Tutte le viti utilizzate per l'installazione del dispositivo o di parti del dispositivo sono ben fissate e non sono corrose.
- I dispositivi di sicurezza non sono danneggiati.
- Non ci sono deformazioni su alloggiamenti, fissaggi e punti di installazione.
- Le lenti non sono incrinata o danneggiate.
- I cavi di alimentazione non siano danneggiati e non mostrino alcun affaticamento del materiale.

**Attenzione****Non esporre il dispositivo a condizioni che superino quelle della sua classe IP.**

Questo dispositivo è classificato IP20. La classe IP (Ingress Protection) 20 protegge da oggetti solidi di dimensioni superiori a 12 mm, come ad esempio le dita, e non protegge dall'ingresso dannoso di acqua.

## 2.2. Requisiti per l'utente

Questo prodotto può essere utilizzato da persone comuni. L'installazione, l'assistenza e la manutenzione devono essere eseguite solo da personale specializzato o istruito. Contattare il proprio rivenditore Highlite International per maggiori informazioni.

Le persone istruite sono state istruite e addestrate da una persona esperta, o sono supervisionate da una persona esperta, per i compiti specifici e le attività lavorative associate all'assistenza di questo prodotto, in modo da poter identificare i rischi e prendere le precauzioni per evitarli.

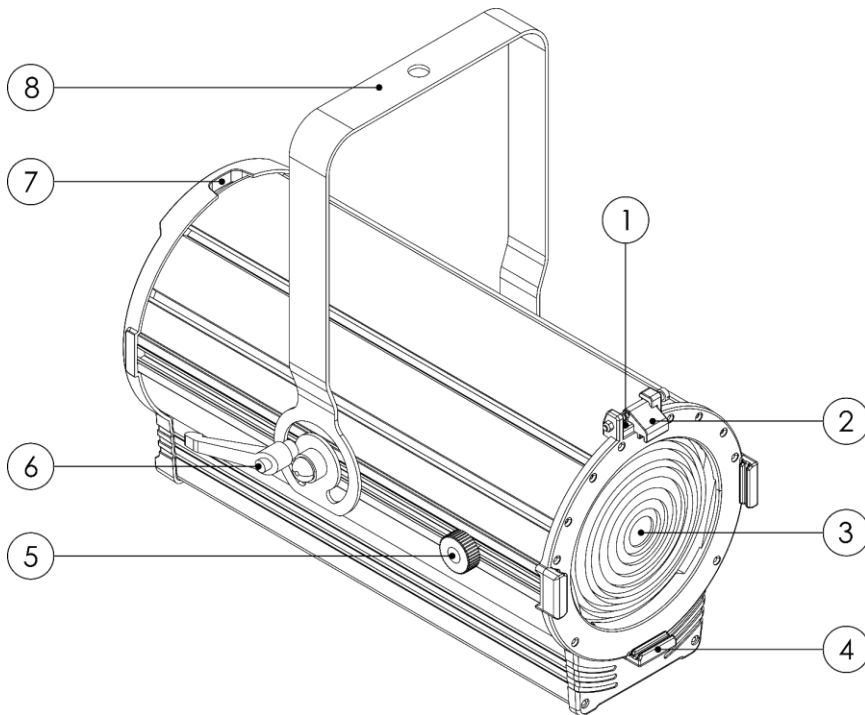
Il personale qualificato ha una formazione o un'esperienza che gli consente di riconoscere i rischi e di evitare i pericoli associati all'installazione, agli interventi di assistenza e alla manutenzione di questo prodotto.

Le persone comuni sono tutte le persone che non sono considerate personale specializzato e qualificato. Per persone comuni si intendono non solo gli utenti del prodotto ma anche tutte le altre persone che possono avere accesso al dispositivo o che possono trovarsi nelle vicinanze del dispositivo.

### 3. Descrizione del dispositivo

Showtec ACT Fresnel 150 WW è un proiettore teatrale professionale compatto con zoom e dimmer regolabili manualmente. Viene fornito completo di aletta frangiluce e di un portagelatina.

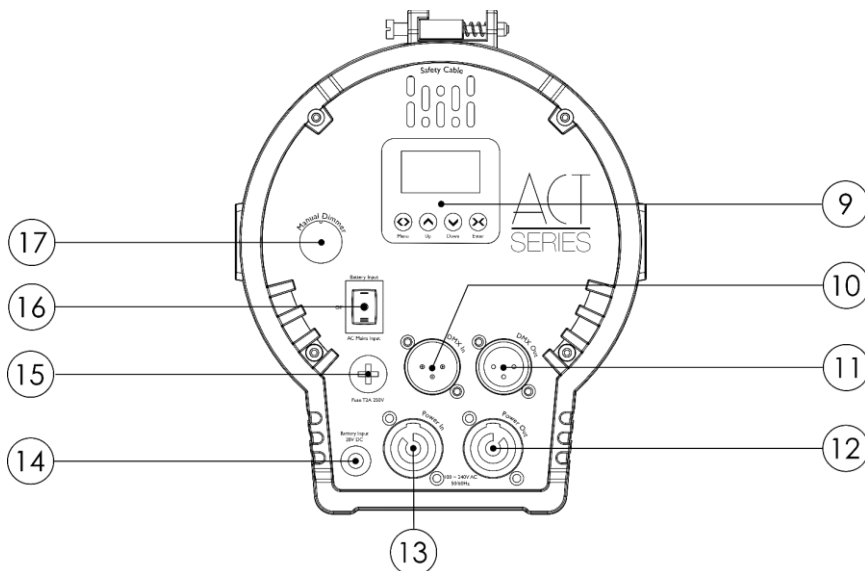
#### 3.1. Vista Frontale



- 01) Vite a molla
- 02) Clip con cornice a colori
- 03) Lente Fresnel
- 04) 3x Portagelatina
- 05) Controllo dello zoom
- 06) Maniglia di regolazione
- 07) Occhiello di sicurezza
- 08) Staffa di montaggio

Fig. 02

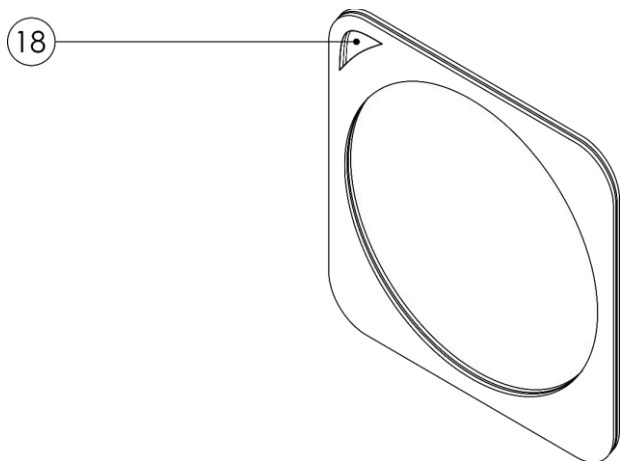
#### 3.2. Vista Posteriore



- 09) Pannello di controllo: Display OLED e pulsanti di controllo
- 10) Connettore segnale DMX a 3 pin IN
- 11) Connettore segnale DMX a 3 pin OUT
- 12) Connettore Power-pro OUT 100-240 V, 7 A, 50/60 Hz (grigio)
- 13) Connettore Power-pro IN 100-240 V, 10 A, 50/60 Hz (Blu)
- 14) Ingresso batteria 28 V CC
- 15) Fusibile T 3,15 A/250 V
- 16) Selettore di potenza
- 17) Controllo manuale del dimmer

Fig. 03

### 3.3. Accessori



18) Occhio di sicurezza - portagelatina

Fig. 04

### 3.4. Specifiche del prodotto

Modello:	ACT Fresnel 150 WW
----------	--------------------

<b>Elettrico:</b>	
Tensione di ingresso:	100-240 V AC, 50/60 Hz
Consumo di energia:	170 W
Fusibile:	T 3,15 A/250 V

<b>Fisico:</b>	
Dimensioni:	366 x 225 x 345 mm (L x P x A) (senza accessori)
Peso:	4,1 kg (senza accessori)
Livello di rumore:	33,5-59,8 dB

<b>Optica:</b>	
Fonte di luce:	1 x 150 W COB LED
Dimmer:	0-100 %
Strobo:	Sì (tramite otturatore)
Angolo del fascio:	14°-44° (regolazione manuale)
Angolo di campo:	22°-57°
Uscita:	24117 lx a 2 m, 10719 lx a 3 m, 8780 lx a 5 m
CRI:	96
CCT:	3000 K (max.)
Flusso luminoso totale:	8780 lm
Frequenza di aggiornamento:	1100 Hz

<b>Funzionamento e controllo:</b>	
Controllo:	Autonomo (manuale) DMX-512
Canali DMX:	Modalità a 1 e 2 canali
Pannello di controllo:	Display e pulsanti OLED
Funzionamento manuale:	Dimmer e Zoom

<b>Conessioni:</b>	
Conessioni di alimentazione:	Connettori power-pro IN/OUT
Conessioni dati:	Connettori DMX a 3 pin IN/OUT
Piedinatura dei segnali:	Pin 1 (terra), pin 2 (-), pin 3 (+)

<b>Costruzione:</b>	
Allungamento:	Alluminio
Colore:	Nero
Grado di protezione IP:	IP20
Raffreddamento:	Convezione forzata

<b>Termico:</b>	
Temperatura ambiente massima $t_a$ :	40 °C
Temperatura ambiente minima $t_a$ :	0 °C

<b>Distanza minima:</b>	
Distanza minima dalle superfici infiammabili:	0,5 m

### 3.5. Dimensioni

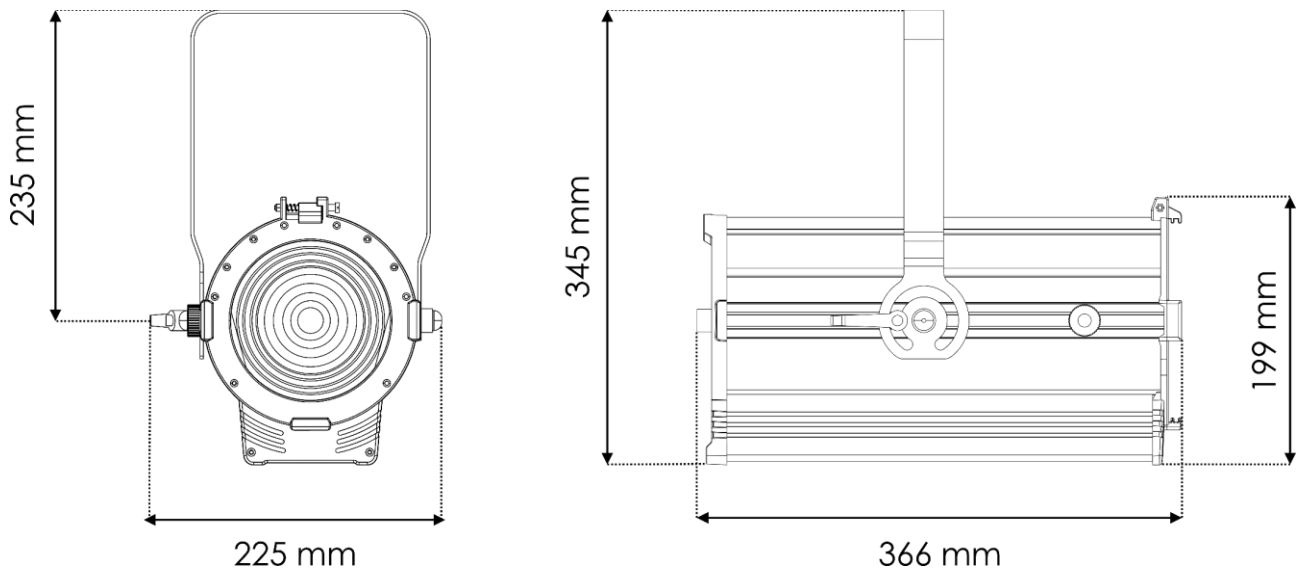


Fig. 05

## 4. Installazione

### 4.1. Istruzioni di sicurezza per l'installazione



#### AVVISO

Un'installazione errata può causare gravi lesioni e danni materiali.

Se si utilizzano sistemi trussing, l'installazione deve essere eseguita solo da persone istruite o specializzate.

Seguire tutte le norme di sicurezza europee, nazionali e locali relative a rigging e trussing.

### 4.2. Requisiti del sito di installazione

- Il dispositivo può essere utilizzato solo in ambienti interni.
- Il dispositivo può essere montato su un truss o su un'altra struttura di rigging con qualsiasi orientamento.
- La distanza minima da altri oggetti deve essere maggiore di 0,5 m.
- La temperatura ambiente massima  $t_a = 40^\circ\text{C}$  non deve mai essere superata.
- L'umidità relativa non deve superare il 50 % con una temperatura ambiente di  $40^\circ\text{C}$ .

### 4.3. Montaggio

Il dispositivo può essere montato su un truss o su un'altra struttura di rigging in qualsiasi orientamento. Assicurarsi che tutti i carichi rientrino nei limiti prestabiliti della struttura di supporto.



#### ATTENZIONE

Limitare l'accesso sotto l'area di lavoro durante il rigging e/o il derigging.

Per montare il dispositivo, seguire i passaggi indicati di seguito:

- 01) Per fissare il dispositivo alla struttura di supporto, utilizzare un morsetto, come illustrato nella Fig. 06. Assicurarsi che il dispositivo non possa muoversi liberamente.
- 02) Assicurare il dispositivo con una sospensione secondaria, ad esempio un cavo di sicurezza. Assicurarsi che la sospensione secondaria sia in grado di sostenere 10 volte il peso del dispositivo. Se possibile, la sospensione secondaria deve essere collegata a una struttura di supporto indipendente dalla sospensione primaria. Far passare il cavo di sicurezza attraverso l'**occhiello di sicurezza (07)**, come illustrato nella Fig. 06.

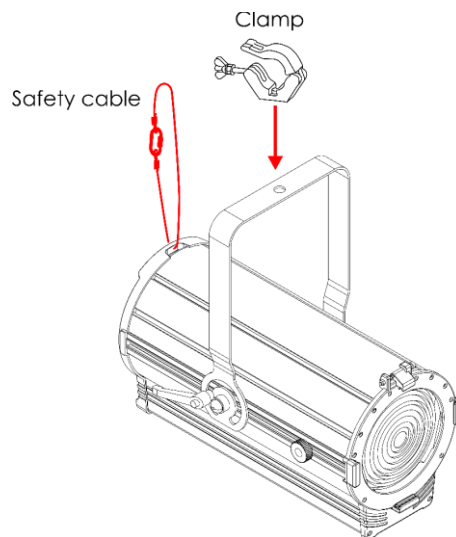


Fig. 06

#### 4.4. Regolazione dell'angolo

È possibile regolare l'angolo del dispositivo con la **maniglia di regolazione (06)**.

- 01) Ruotare la **maniglia di regolazione (06)** in senso antiorario per allentarla.
- 02) Inclinare il dispositivo all'angolo desiderato (vedere Fig. 07).
- 03) Ruotare la **maniglia di regolazione (06)** in senso orario per serrarla. Assicurarsi che il dispositivo non possa muoversi liberamente dopo aver serrato la **maniglia di regolazione (06)**.

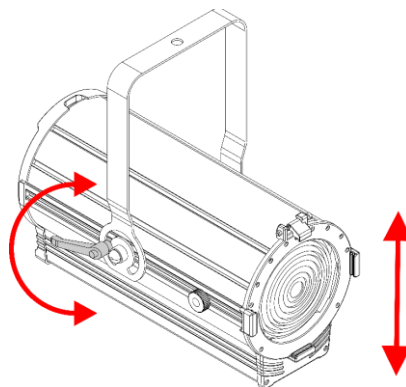


Fig. 07

#### 4.5. Installazione dell'aletta frangiluce

L'ACT Fresnel 150 WW viene fornito con le aletta frangiluce. Per installare l'aletta frangiluce, attenersi alla seguente procedura:

- 01) Premere la **vite a molla (01)** e contemporaneamente sollevare il **fermo del portagelatina (02)** e ribaltarlo all'indietro (vedere la Fig. 08).
- 02) Inserire le aletta frangiluce nei **supporti del portagelatina (04)** (vedere Fig. 09).
- 03) Abbassare il **fermo del portagelatina (02)** per rilasciare la **vite a molla (01)** (vedere Fig. 10). L'aletta frangiluce viene bloccata in posizione.

##### Nota:

Prima di utilizzare il dispositivo, accertarsi che le aletta frangiluce siano bloccate in posizione con il fermo del portagelatina.

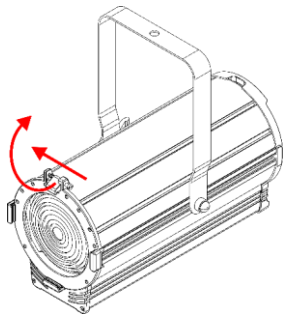


Fig. 08

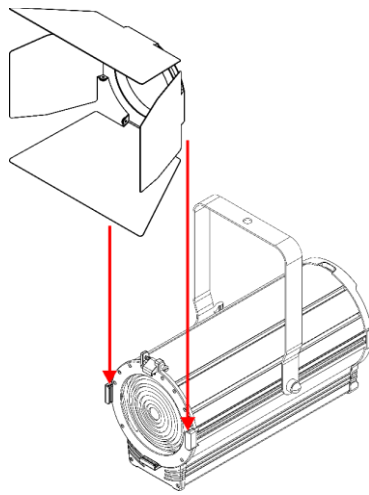


Fig. 09

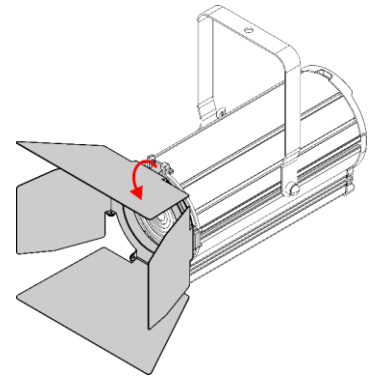


Fig. 10

#### 4.6. Installazione Portagelatina

L'ACT Fresnel 150 WW viene fornito con un portagelatina. È possibile inserire un gel colorato o un filtro di diffusione nella cornice a colori. Per installare la cornice a colori, attenersi alla seguente procedura:

- 01) Premere la **vite a molla (01)** e contemporaneamente sollevare il **fermo del portagelatina (02)** e ribaltarlo all'indietro (vedere la Fig. 11).
- 02) Inserire un gel colorato o un filtro di diffusione nella cornice a colori.
- 03) Inserire il portagelatina negli appositi **supporti del portagelatina (04)** (vedere Fig. 12).
- 04) Abbassare il **fermo del portagelatina (02)** per rilasciare la **vite a molla (01)** (vedere Fig. 13). La cornice cromatica viene bloccata in posizione.
- 05) Fissare la cornice a colori alla struttura aerea con un attacco secondario adeguato, ad esempio un cavo di sicurezza. Far passare il cavo di sicurezza attraverso l'**occhiello di sicurezza (18)** della cornice a colori. Vedere **4.3**. Per ulteriori informazioni, consultare il capitolo **Rigging** a pagina 13.

#### Nota:

Prima di utilizzare il dispositivo, accertarsi che la cornice colori sia bloccata in posizione con l'apposita clip.

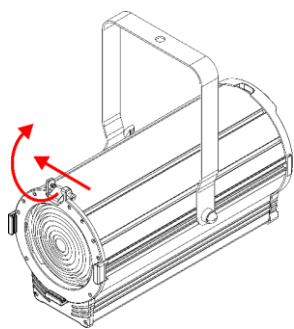


Fig. 11

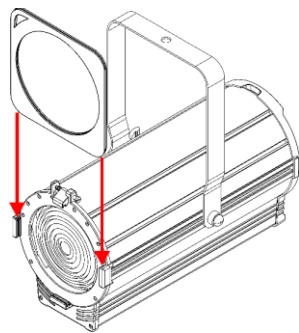


Fig. 12

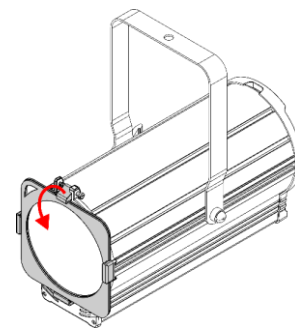


Fig. 13

## 4.7. Collegamento all'alimentazione



**PERICOLO**  
**Scossa elettrica causata da cortocircuito**

Il dispositivo può essere alimentato da una rete CA da 100-240 V 50/60 Hz o da una batteria esterna da 28 V CC. Non alimentare il dispositivo con tensioni o frequenze diverse.

Questo dispositivo rientra nella classe di protezione IEC I. Assicurarsi che il dispositivo sia sempre collegato elettricamente a terra.

Prima di collegare il dispositivo alla presa di corrente:

- Assicurarsi che l'alimentazione corrisponda alla tensione di ingresso specificata sull'etichetta informativa del dispositivo.
- Assicurarsi che la presa sia collegata a terra.

Per alimentare il dispositivo:

- Collegare il dispositivo alla presa di corrente con la spina di alimentazione, oppure
- Collegare il dispositivo a una batteria esterna da 28 V CC.

Per ulteriori informazioni, vedere **6.2 Selezione dell'Ingresso di Alimentazione** a pagina 20.

Non collegare il dispositivo a un circuito dimmer, perché potrebbe danneggiarlo.

## 4.8. Collegamento in Cascata di Più Dispositivi

Questo dispositivo supporta il collegamento in parallelo. L'alimentazione elettrica può essere trasmessa a un altro dispositivo tramite il connettore di alimentazione OUT. Nota: i connettori di ingresso e di uscita hanno un design diverso, un tipo non può essere collegato all'altro.

Il collegamento in parallelo di più dispositivi deve essere eseguito solo da persone istruite o specializzate.



**AVVISO**  
**Un collegamento errato dell'alimentazione può causare un sovraccarico del circuito elettrico e provocare gravi lesioni e danni alle cose.**

Per evitare il sovraccarico del circuito elettrico, quando si collegano in parallelo più dispositivi:

- Utilizzare cavi con una capacità di corrente sufficiente. Il cavo di alimentazione fornito con il dispositivo non è adatto al collegamento in parallelo di più dispositivi.
- Assicurarsi che l'assorbimento totale di corrente del dispositivo e di tutti i dispositivi collegati non superi la capacità nominale dei cavi di alimentazione e dell'interruttore automatico.
- Non collegare più dispositivi su un power link rispetto al numero massimo consigliato.

Numero massimo consigliato di dispositivi:

- a 100-120 V: 16 dispositivi ACT Fresnel 150 WW
- a 200-240 V: 8 dispositivi ACT Fresnel 150 WW

## 5. Configurazione

### 5.1. Avvertenze e precauzioni



**Attenzione**

**Collegare tutti i cavi dati prima di alimentare il sistema.**

**Scollegare l'alimentazione prima di collegare o scollegare i cavi dati.**

### 5.2. Configurazione autonomo

Quando l'ACT Fresnel 150 WW non è collegato a un controller o ad altri dispositivi, funziona come apparecchio autonomo. Può essere azionato manualmente tramite il pannello di controllo e i comandi manuali.

Per ulteriori informazioni sulle modalità di controllo, consultare il paragrafo **6.3. Modalità di Controllo** a pagina 21.

### 5.3. Collegamento DMX

#### 5.3.1. Protocollo DMX-512

È necessario un collegamento dati seriale DMX per eseguire shows di luce di uno o più dispositivi utilizzando un controller DMX-512.

L'ACT Fresnel 150 WW è dotato di connettori a 3 pin per IN e OUT del segnale DMX.

L'assegnazione dei pin è la seguente: pin 1 (terra), pin 2 (-), pin 3 (+).

I dispositivi di un data link seriale devono essere collegati in serie in un'unica linea. Il numero di dispositivi che si possono controllare su un data link è limitato dal numero combinato dei canali DMX dei dispositivi collegati e dai 512 canali disponibili in un universo DMX.

Per rispettare lo standard TIA-485, non si possono collegare più di 32 dispositivi su un unico data link. Per collegare più di 32 dispositivi su un unico data link, si deve utilizzare uno splitter/booster DMX otticamente isolato, altrimenti il segnale DMX potrebbe deteriorarsi.

**Note:**

- Distanza massima consigliata per il data link DMX: 300 m
- Numero massimo consigliato di dispositivi su un data link DMX: 32 dispositivi

#### 5.3.2. Cavi DMX

Per un collegamento DMX affidabile è necessario utilizzare cavi schermati a doppiini intrecciati con connettori XLR a 3 pin. È possibile acquistare i cavi DMX direttamente dal proprio rivenditore Highlite International o realizzarli autonomamente.

L'utilizzo di cavi audio XLR per la trasmissione dei dati DMX potrebbe causare un degrado del segnale e un funzionamento inaffidabile della rete DMX.

Quando si realizzano i propri cavi DMX, assicurarsi di collegare correttamente i pin e i fili come mostrato nella Fig. 14.

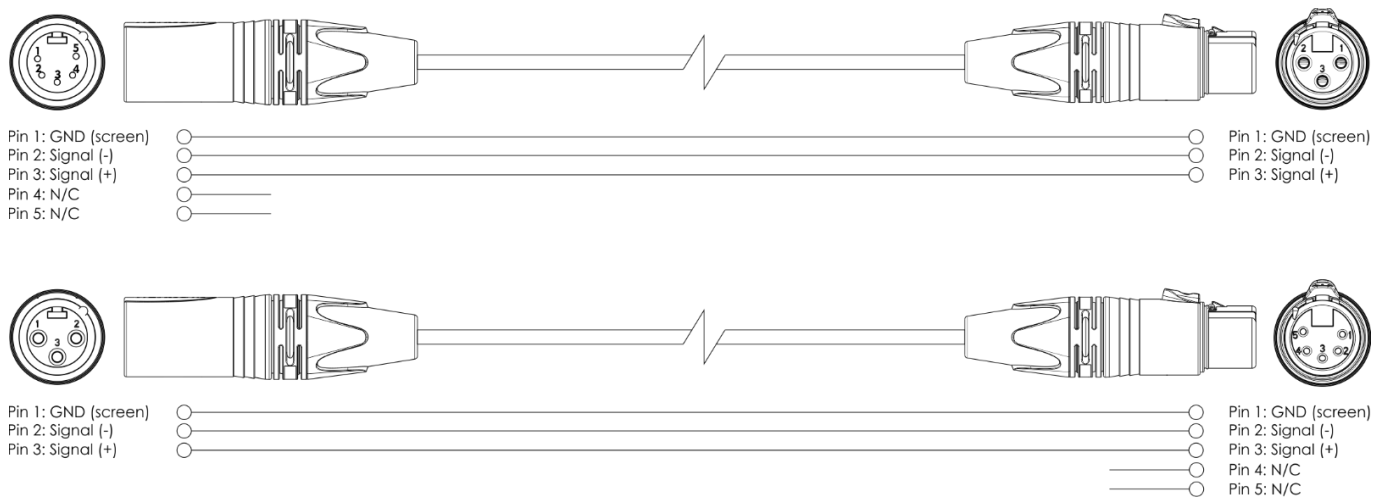
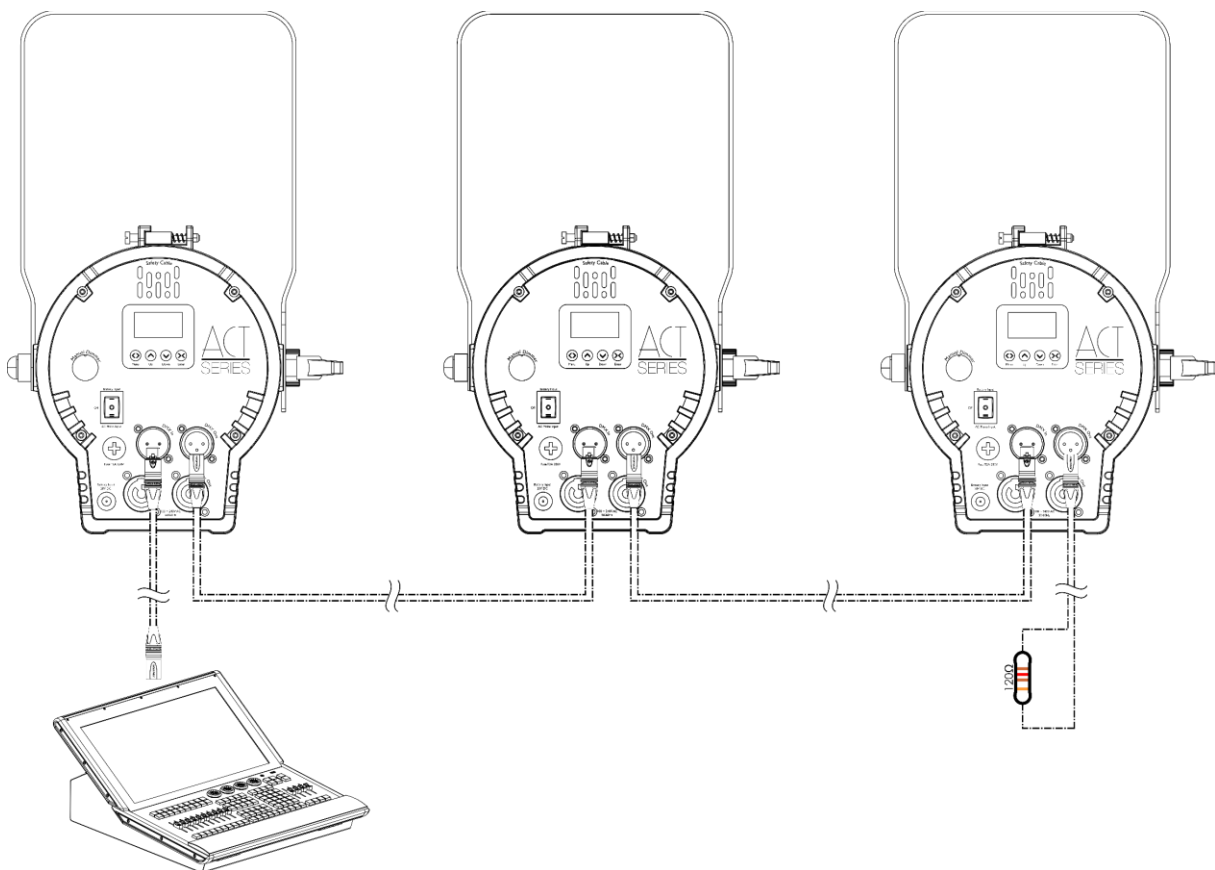


Fig. 14

### 5.3.3. Collegamento DMX

Per collegare più dispositivi su un unico data link DMX, attenersi ai passaggi indicati di seguito:

- 01) Collegare il connettore DMX OUT del controller dell'illuminazione al connettore DMX IN del primo dispositivo con un cavo DMX a 3 pin.
- 02) Collegare il connettore DMX OUT del primo dispositivo al connettore DMX IN del secondo dispositivo con un cavo DMX a 3 pin.
- 03) Ripetere il passo 2 per collegare tutti i dispositivi in una catena a margherita, come illustrato nella Fig. 15.
- 04) Collegare un terminatore DMX (resistenza da 120 Ω) al connettore DMX OUT dell'ultimo dispositivo del data link.



#### 5.3.4. Indirizzamento DMX

In una configurazione con più dispositivi, assicurarsi di impostare correttamente l'indirizzo iniziale DMX di ciascun dispositivo. L'ACT Fresnel 150 WW ha 2 personalità: a 1 canale e a 2 canali.

Per collegare più dispositivi su un unico data link e utilizzarli in modalità a 2 canali, ad esempio, attenersi ai passaggi indicati di seguito:

- 01) Impostare l'indirizzo iniziale del 1° dispositivo del collegamento dati su 1 (001).
- 02) Impostare l'indirizzo di partenza del 2° dispositivo del collegamento dati su 3 (003), poiché  $1 + 2 = 3$ .
- 03) Impostare l'indirizzo di partenza del 3° dispositivo del collegamento dati su 5 (005), poiché  $3 + 2 = 5$ .
- 04) Continuare ad assegnare gli indirizzi iniziali dei dispositivi rimanenti aggiungendo ogni volta 2 al numero precedente.

Assicurarsi che non vi siano canali sovrapposti per poter controllare correttamente ciascun ACT Fresnel 150 WW. Se due o più dispositivi sono indirizzati in modo simile, funzioneranno in modo simile.

#### 5.4. Regolazione dell'angolo del fascio

L'angolo del fascio di luce dell'ACT Fresnel 150 WW può essere regolato manualmente nell'intervallo 14°-44°. Per regolare l'angolo di apertura del fascio di luce, procedere come segue:

- 01) Ruotare il **comando dello zoom (05)** in senso antiorario per allentarlo.
- 02) Far scorrere il **comando dello zoom (05)** in avanti o indietro per ottenere l'angolo di emissione desiderato (vedere la Fig. 16).
- 03) Dopo aver regolato l'angolo del fascio, ruotare il **comando dello zoom (05)** in senso orario per serrarlo. Non serrarlo eccessivamente.

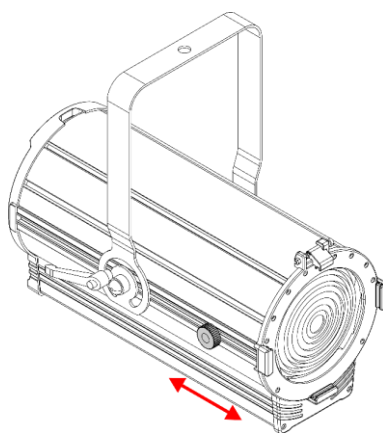


Fig. 16

## 6. Funzionamento

### 6.1. Istruzioni di sicurezza per il funzionamento



**Attenzione**

**Questo dispositivo deve essere utilizzato solo per gli scopi per cui è stato progettato.**

Questo dispositivo è destinato all'uso come proiettore teatrale professionale ed è adatto solo per uso interno. Questo dispositivo non è adatto per l'illuminazione domestica o generale.

Qualsiasi altro uso, non menzionato tra quelli previsti, è considerato un uso non previsto e non corretto.



**Attenzione**

**Alimentazione**

Prima di collegare il dispositivo all'alimentazione, assicurarsi che la corrente, la tensione e la frequenza corrispondano alla tensione, alla corrente e alla frequenza di ingresso specificate sull'etichetta informativa del dispositivo.

### 6.2. Selezione dell'Ingresso di Alimentazione

Questo dispositivo può essere alimentato dalla rete CA 100-240 V 50/60 Hz o da una batteria esterna da 28 V CC.

**Nota:**

Non è possibile utilizzare contemporaneamente l'alimentazione a rete e a batteria.

Per alimentare il dispositivo tramite la rete elettrica CA:

- 01) Collegare il dispositivo all'alimentazione con il cavo power-pro fornito in dotazione.
- 02) Posizionare il **Selettore di alimentazione (16)** sulla posizione Ingresso Rete CA (=) per accendere il dispositivo.

Per alimentare il dispositivo con una batteria da 28 V CC:

- 01) Collegare il dispositivo a una batteria esterna da 28 V CC. Per ulteriori informazioni, consultare le istruzioni per l'uso della batteria esterna.
- 02) Posizionare il **Selettore di alimentazione (16)** sulla posizione Ingresso Batteria (-) per accendere il dispositivo.

### 6.3. Modalità di controllo

L'ACT Fresnel 150 WW può essere utilizzato con un controller DMX e come dispositivo autonomo.

L'ACT Fresnel 150 WW supporta le seguenti modalità di controllo:

- Autonomo: Funzionamento manuale
- DMX-512: 1 canale e 2 canali

Per ulteriori informazioni su come collegare i dispositivi, consultare la sezione **5. Impostazione** alle pagine 17-19.

Il dispositivo può essere utilizzato manualmente come dispositivo autonomo in 2 modi:

- dal pannello di controllo e dal menu e
- con il **comando manuale del dimmer (17)**. Vedere **6.7.2. Impostazioni Manuali** a pagina 26 per ulteriori informazioni.

Per azionare il dispositivo manualmente dal pannello di controllo e dal menu:

- 01) Selezionate Definito manualmente nel sottomenu a comparsa Modalità. Vedere **6.7.2. Impostazioni Manuali** a pagina 26 per ulteriori informazioni.
- 02) Regolare i valori del dimmer e dell'otturatore nel sottomenu Definito manualmente. Vedere **6.7.5.1. Definizione Manuale** a pagina 28.

Per far funzionare il dispositivo con un controller DMX:

- 01) Impostare l'indirizzo iniziale DMX del dispositivo nel menu Indirizzo DMX. Vedere **6.7.1.1. Indirizzo DMX** a pagina 25 per ulteriori informazioni.
- 02) Selezionare il comportamento del dispositivo in caso di assenza di segnale DMX nel sottomenu a comparsa Insuccesso DMX. Vedere **6.7.1.3. Errore DMX** a pagina 25.
- 03) Selezionare la modalità del canale DMX nel menu della modalità del canale DMX. Vedere **6.7.1.2. Modalità Canale DMX** a pagina 25 per ulteriori informazioni. Vedere **6.8. Canali DMX** a pagina 30 per una panoramica completa di tutti i canali DMX.

### 6.4. Pannello di controllo

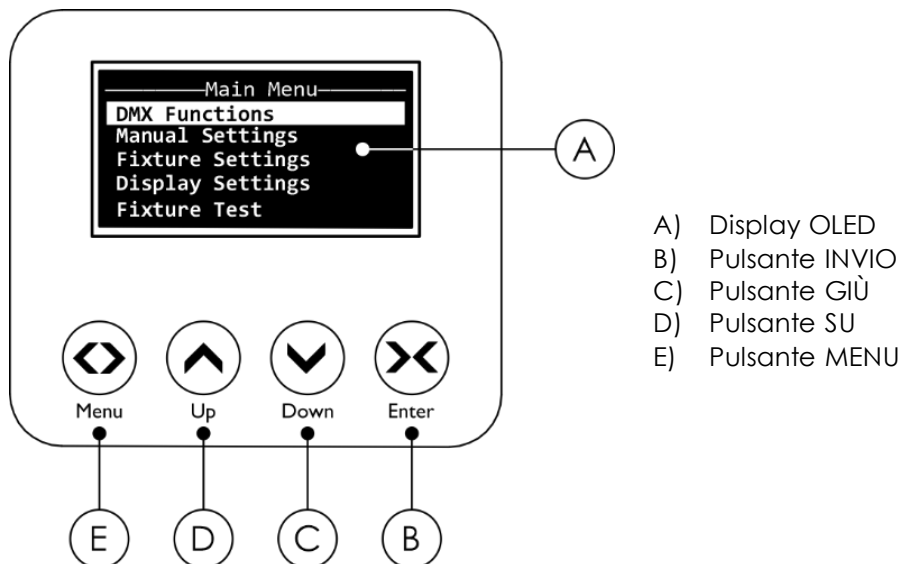


Fig. 17

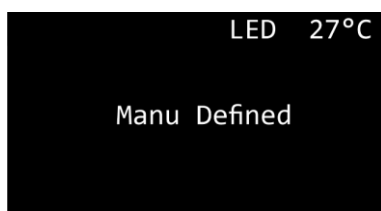
- Utilizzare il pulsante **MENU** per uscire dal sottomenu corrente, per tornare al Menu Principale e per tornare alla schermata iniziale.
- Utilizzare i pulsanti **SU/GIÙ** per navigare tra i menu o per aumentare/diminuire i valori numerici.
- Utilizzare il tasto **INVIO** per aprire il menu desiderato, per confermare la scelta o per impostare il valore attualmente selezionato.

## 6.5. Avvio

All'avvio, il display visualizza una schermata iniziale con il nome del dispositivo:



Subito dopo, il display visualizza la schermata iniziale. La schermata iniziale fornisce informazioni sulle modalità di controllo e di funzionamento del dispositivo e sulla temperatura dei LED, ad esempio:



Funzionamento manuale (dal pannello di controllo e dal menu)

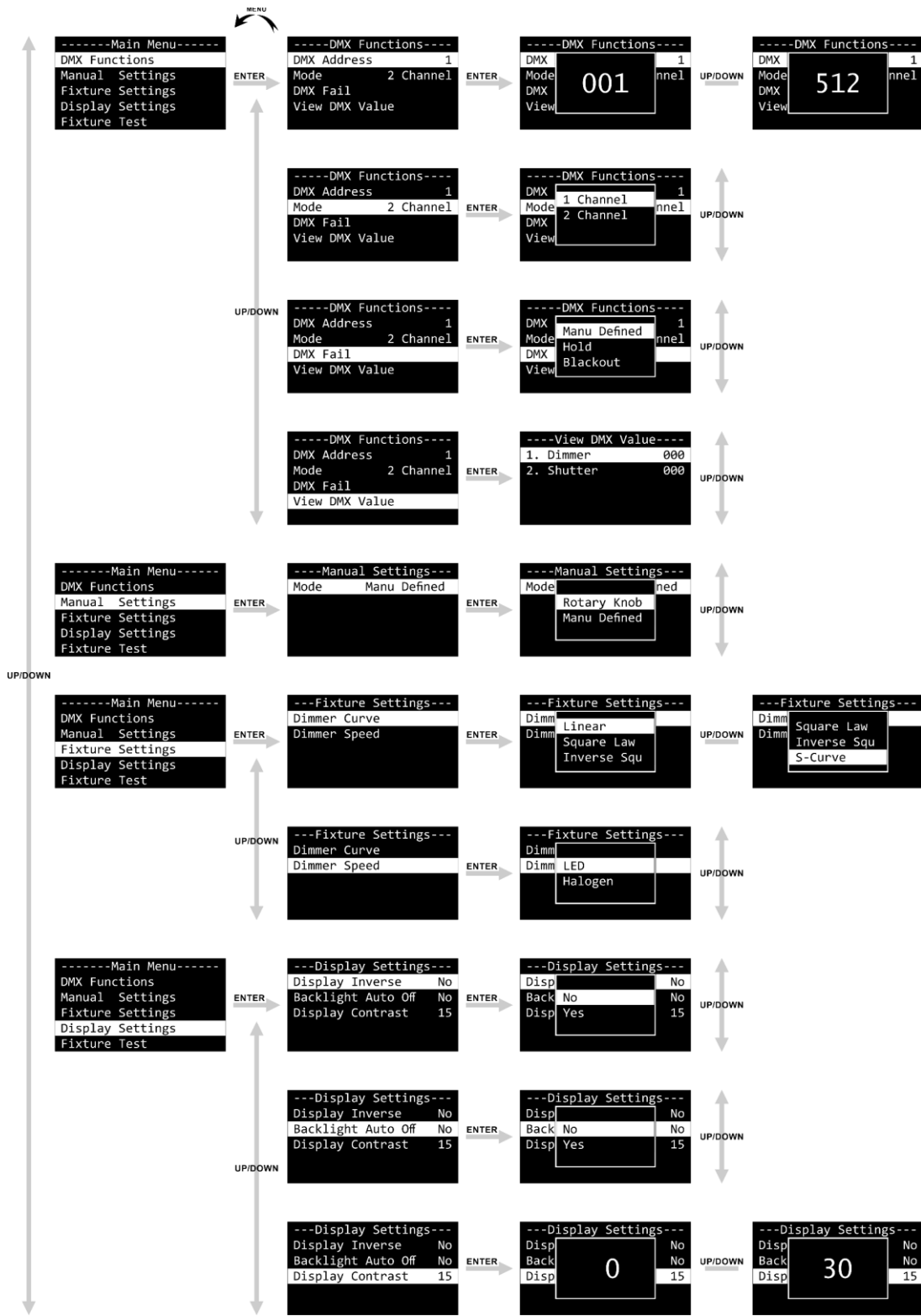


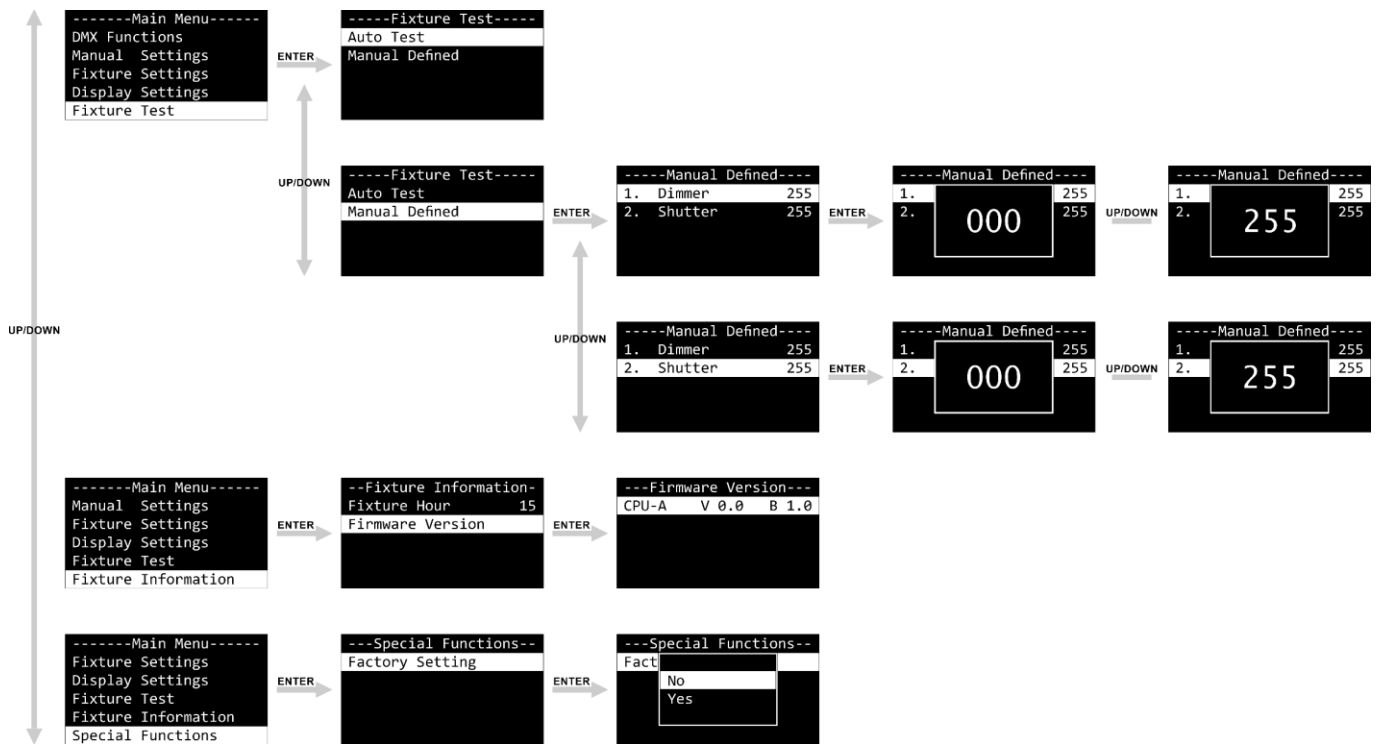
Funzionamento manuale (dimmer: 000)

### Nota:

Se non viene premuto alcun pulsante, dopo 30 secondi di inattività il display si spegne. Premere un pulsante qualsiasi per accendere il display. Vedere **6.7.4. Impostazioni del Display** a pagina 27 per ulteriori informazioni.

### 6.6. Panoramica del menu





### 6.7. Opzioni del menu principale

Il menu principale presenta le seguenti opzioni:

```

-----Main Menu-----
DMX Functions
Manual Settings
Fixture Settings
Display Settings
Fixture Test
Fixture Information
Special Functions
    
```

- 01) Premere i pulsanti **SU/GIÙ** per navigare nel menu principale.
- 02) Premere il pulsante **INVIO** per aprire i sottomenu.

#### 6.7.1. Funzioni DMX

In questo menu è possibile configurare le impostazioni DMX del dispositivo.

- 01) Premere i pulsanti **SU/GIÙ** per scorrere le seguenti opzioni:

```

-----DMX Functions-----
DMX Address      1
Mode             2 Channel
DMX Fail
View DMX Value
    
```

- Indirizzo DMX: Vedere **6.7.1.1. Indirizzo DMX** per maggiori informazioni.
  - Modalità: Vedere **6.7.1.2. Modalità Canale DMX** per maggiori informazioni.
  - Errore DMX: Vedere **6.7.1.3. Errore DMX** per maggiori informazioni.
  - Visualizza Valore DMX: Vedere **6.7.1.4.** Per ulteriori informazioni, **Visualizza Valore DMX.**
- 02) Premere il tasto **INVIO** per confermare la scelta.

### 6.7.1.1. Indirizzo DMX

In questo sottomenu a comparsa è possibile impostare l'indirizzo iniziale DMX del dispositivo.

01) Premere i pulsanti **SU/GIÙ** per selezionare l'indirizzo iniziale DMX del dispositivo. L'intervallo di selezione è compreso tra 1 e 512.

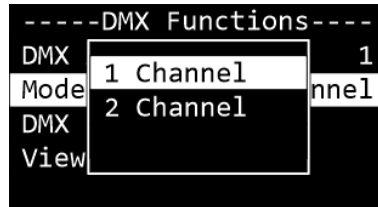


02) Premere il pulsante **INVIO** per confermare la selezione.

### 6.7.1.2. Modalità canale DMX

In questo sottomenu a comparsa è possibile selezionare la modalità del canale DMX.

01) Premere i pulsanti **SU/GIÙ** per selezionare la modalità del canale DMX. Sono disponibili 2 opzioni:



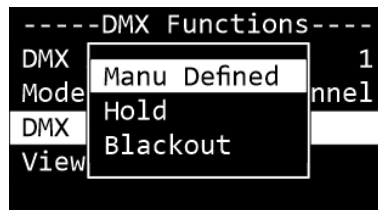
- Modalità a 1 canale
- Modalità a 2 canali

02) Premere il pulsante **INVIO** per confermare la selezione.

### 6.7.1.3. DMX non funzionante

In questo sottomenu a comparsa è possibile determinare il comportamento del dispositivo in caso di assenza di segnale DMX.

01) Premere i pulsanti **SU/GIÙ** per selezionare una delle 3 opzioni seguenti:



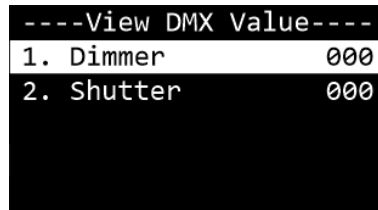
- Definito manualmente: Il dispositivo utilizzerà il valore del dimmer selezionato manualmente. Vedere **6.7.5.1**. Per ulteriori informazioni, vedere **Definizione Manuale** a pagina 28.
- Hold: Il dispositivo utilizzerà l'ultimo segnale DMX ricevuto correttamente.
- Blackout: Il dispositivo oscura l'emissione luminosa.

02) Premere il pulsante **INVIO** per confermare la selezione.

#### 6.7.1.4. Visualizza il valore DMX

In questo sottomenu è possibile visualizzare il valore DMX attualmente selezionato per ciascun canale DMX.

Premere i pulsanti **SU/GIÙ** per selezionare una delle 2 opzioni seguenti:



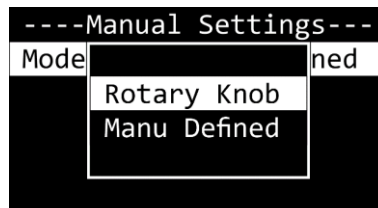
A seconda della modalità di canale DMX selezionata nel sottomenu Modalità canale DMX, si possono visualizzare i seguenti valori:

- in modalità DMX a 1 canale: dimmer;
- in modalità DMX a 2 canali: dimmer e shutter.

#### 6.7.2. Impostazioni manuali

In questo sottomenu a comparsa è possibile selezionare la modalità di funzionamento manuale del dispositivo.

01) Premere i pulsanti **SU/GIÙ** per selezionare una delle 2 opzioni seguenti:



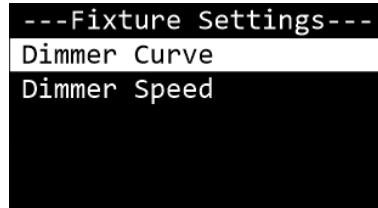
- Manopola Rotante: È possibile controllare il dispositivo manualmente con il **comando manuale del dimmer (17)**.
- Definizione Manuale: È possibile controllare il dispositivo manualmente tramite il pannello di controllo e il menu.

02) Premere il tasto **INVIO** per confermare la scelta.

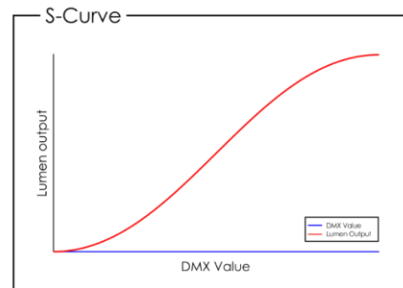
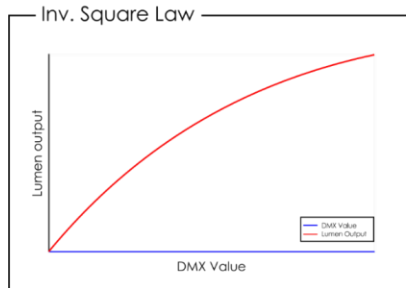
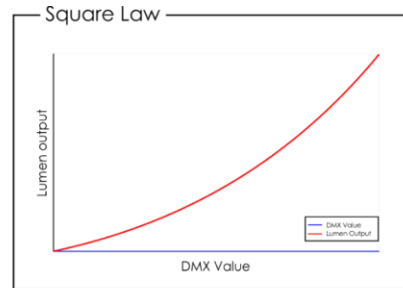
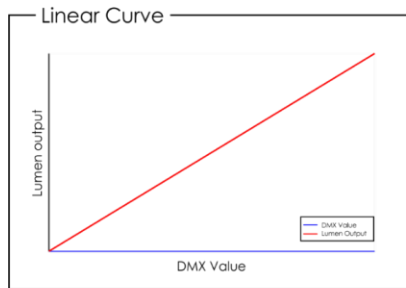
### 6.7.3. Impostazioni dell'apparecchio

In questo menu è possibile regolare le impostazioni del dispositivo.

01) Premere i pulsanti **SU/GIÙ** per selezionare una delle 2 opzioni seguenti:



- Curva di oscuramento: Sono disponibili 4 opzioni: Lineare, Legge del Quadrato, Legge del Quadrato Inverso e Curva S



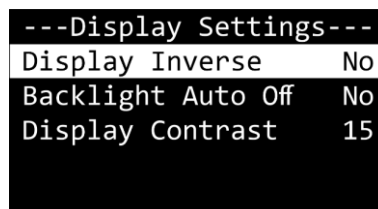
- Velocità del Dimmer: Sono disponibili 2 opzioni: LED (dimmerazione istantanea senza ritardo) e alogena (dimmerazione ritardata, che imita il comportamento di una lampada alogena)

02) Premere il tasto **INVIO** per confermare la scelta.

### 6.7.4. Impostazioni del display

In questo menu è possibile regolare le impostazioni di display del dispositivo.

01) Premere i pulsanti **SU/GIÙ** per selezionare una delle 3 opzioni seguenti:



- Inversione del Display: Il display OLED viene ruotato di 180°(NO/SÌ)
- Spegnimento Automatico della Retroilluminazione: La retroilluminazione del display OLED non si spegne automaticamente dopo 30 secondi di inattività (NO/SÌ)
- Contrasto del Display: L'intervallo di regolazione è compreso tra 0 e 30 (da basso ad alto contrasto)

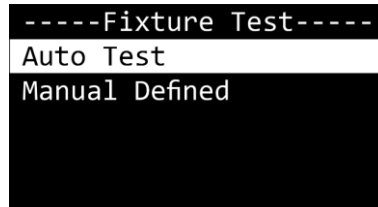
02) Premere il tasto **INVIO** per confermare la selezione e aprire il sottomenu a comparsa in cui è possibile regolare le impostazioni.

- 03) Premere i pulsanti **SU/GIÙ** per selezionare l'impostazione desiderata.
- 04) Premere il pulsante **INVIO** per confermare la selezione.

## 6.7.5. Prova dell'apparecchio

In questo menu è possibile eseguire un test dei parametri del dispositivo e regolare manualmente i valori del dimmer e dell'otturatore.

- 01) Premere i pulsanti **SU/GIÙ** per selezionare una delle 2 opzioni seguenti:

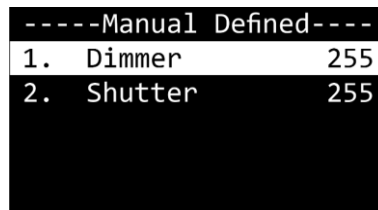


- Test automatico: Il dispositivo esegue un test automatico dei suoi parametri
  - Definizione Manuale: Vedere **6.7.5.1. Definizione Manuale** per maggiori informazioni
- 02) Premere il tasto **INVIO** per confermare la scelta.

### 6.7.5.1. Definizione Manuale

In questo sottomenu è possibile regolare manualmente il dimmer e l'otturatore.

- 01) Premere i pulsanti **SU/GIÙ** per selezionare una delle 2 opzioni seguenti:

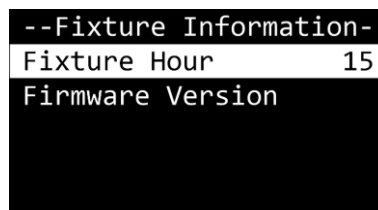


- 02) Premere il pulsante **INVIO** per confermare la selezione e aprire il rispettivo sottomenu a comparsa in cui è possibile regolare i valori.
- 03) Premere i pulsanti **SU/GIÙ** per regolare i valori. L'intervallo di regolazione è compreso tra 0 e 255.
- 04) Premere il tasto **INVIO** per confermare la scelta.

## 6.7.6. Informazioni sull'apparecchio

In questo menu è possibile visualizzare le ore di funzionamento del LED e la versione del firmware del dispositivo.

- 01) Premere i pulsanti **SU/GIÙ** per selezionare una delle 2 opzioni seguenti:

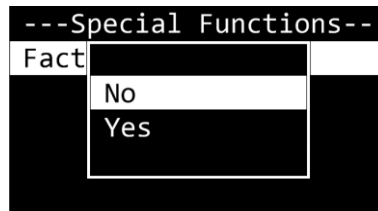


- Ore di Utilizzo dell'apparecchio: Fornisce informazioni sulle ore totali di funzionamento dei LED
  - Versione Firmware: Mostra la versione attuale del firmware
- 02) Premere il pulsante **INVIO** per confermare la selezione e visualizzare le informazioni.

**6.7.7. Funzioni speciali**

In questo menu è possibile ripristinare le impostazioni di fabbrica del dispositivo.

01) Premere il pulsante **INVIO** per aprire il sottomenu a comparsa per le impostazioni di fabbrica:



02) Premere i pulsanti **SU/GIÙ** per scegliere tra NO e SÌ. Se si sceglie SÌ, le impostazioni del dispositivo verranno ripristinate alle impostazioni di fabbrica predefinite.

03) Premere il tasto **INVIO** per confermare la scelta.

## 6.8. Canali DMX

1 CH	2 CH	Funzione	Valore	Impostazione
1	1	<b>Dimmer</b>	000-255	Regolazione della luminosità (0-100 %)
			000-019	Chiuso/Blackout
			020-024	Senza strobo
			025-064	Strobo, da alta a bassa frequenza
			065-069	Senza strobo
			070-084	Strobo, chiusura rapida/apertura lenta, da alta a bassa frequenza
			085-089	Senza strobo
			090-104	Strobo, chiusura lenta/apertura veloce, da alta a bassa frequenza
			105-109	Senza strobo
			110-124	Strobo casuale, da alta a bassa frequenza
			125-129	Senza strobo
	2	<b>Strobo</b>	130-144	Strobo casuale, chiusura rapida/apertura lenta, da alta a bassa frequenza
			145-149	Senza strobo
			150-164	Strobo casuale, chiusura lenta/apertura veloce, da alta a bassa frequenza
			165-169	Senza strobo
			170-184	Strobo a impulsi, da alta a bassa frequenza
			185-189	Senza strobo
			190-204	Strobo a impulsi casuali, da alta a bassa frequenza
			205-209	Senza strobo
			210-224	Strobo, chiusura lenta/apertura lenta, da alta a bassa frequenza
			225-229	Senza strobo
			230-244	Strobo a raffica, da alta a bassa frequenza
			245-255	Senza strobo

**Nota:**

Per utilizzare il dimmer, accertarsi che il canale dell'otturatore (strobo) sia aperto in modalità 2CH.

## 6.9. Informazioni RDM

Questo dispositivo supporta RDM. Per ulteriori informazioni, consultare **6.9.2 PID (Parametri ID) RDM supportati**.

### 6.9.1. Dettagli RDM

- Risponditore: 29B4:0ADxxxx
- ID del Produttore: Showtec (Highlite International B.V.)
- Etichetta del Produttore: Showtec
- Descrizione Modello: ACT Fresnel 150 WW
- ID Modello: 173
- Etichetta del Dispositivo: ACT Fresnel 150 WW

#### Nota:

Un ID risponditore RDM è composto da 3 parti:

- 1° parte - 4 cifre - ID del Produttore
- 2° parte - 3 cifre - ID Modello
- 3° parte - 5 cifre - ID Univoco

Gli ID risponditore RDM di tutti i prodotti di Highlite International iniziano con le stesse 4 cifre. Le prime 7 cifre dell'ID del risponditore RDM per ogni modello sono le stesse. Le ultime 5 cifre sono diverse per ogni dispositivo.

### 6.9.2. PID RDM supportati (Parametro dell'ID)

ID parametro	Valore	Richiesto	OTTIENI	IMPOSTARE
DISC_UNIQUE_BRANCH	0x0001	*		
DISC_MUTE	0x0002	*		
DISC_UN_MUTE	0x0003	*		
SUPPORTED_PARAMETERS	0x0050	*	*	
DEVICE_INFO	0x0060	*	*	
DEVICE_MODEL_DESCRIPTION	0x0080		*	
MANUFACTURER_LABEL	0x0081		*	
DEVICE_LABEL	0x0082		*	*
SOFTWARE_VERSION_LABEL	0x00C0	*	*	
DMX_PERSONALITY	0x00E0		*	*
DMX_PERSONALITY_DESCRIPTION	0x00E1		*	
DMX_START_ADDRESS	0x00F0	*	*	*
SLOT_INFO	0x0120		*	
SENSOR_DEFINITION	0x0200		*	
SENSOR_VALUE	0x0201		*	*
RECORD_SENSORS	0x0202			*
DEVICE_HOURS	0x0400		*	*
IDENTIFY_DEVICE	0x1000	*	*	*

## 7. Risoluzione dei problemi

Questa guida alla risoluzione dei problemi contiene soluzioni a problemi che possono essere risolti da una persona comune. Il dispositivo non contiene parti riparabili dall'utente.

Le modifiche non autorizzate al dispositivo renderanno nulla la garanzia. Tali modifiche possono causare lesioni e danni materiali.

Affidare la manutenzione a personale specializzato o qualificato. Contattare il proprio rivenditore Highlite International nel caso in cui la soluzione non sia descritta nella tabella.

Problema	Probabile causa(e)	Soluzione
Il dispositivo non funziona affatto	Il dispositivo non è alimentato	<ul style="list-style-type: none"> <li>Controllare che l'alimentazione sia accesa e che i cavi siano collegati</li> </ul>
	Il fusibile principale è bruciato	<ul style="list-style-type: none"> <li>Sostituire il fusibile. Vedere <b>8.3.1. Sostituzione del Fusibile</b> a pagina 33</li> </ul>
Il dispositivo risponde in modo discontinuo	Le impostazioni di fabbrica del dispositivo sono state modificate	<ul style="list-style-type: none"> <li>Ripristinare i parametri del dispositivo alle impostazioni di fabbrica predefinite. Vedere <b>6.7.7. Funzioni Speciali</b> a pagina 29</li> </ul>
Il dispositivo non risponde al controllo DMX	Il controller non è collegato	<ul style="list-style-type: none"> <li>Collegare il controller</li> </ul>
	Il segnale è invertito. L'USCITA DMX a 3 pin del controller non corrisponde all'INGRESSO DMX del dispositivo	<ul style="list-style-type: none"> <li>Installare un cavo a inversione di fase tra il controller e il dispositivo</li> </ul>
	Il controller è difettoso	<ul style="list-style-type: none"> <li>Provare a utilizzare un altro controller</li> </ul>
Il dispositivo risponde in modo irregolare al controllo DMX	Cattiva connessione al data link	<ul style="list-style-type: none"> <li>Esaminare i collegamenti e i cavi. Correggere i collegamenti difettosi. Riparare o sostituire i cavi danneggiati</li> </ul>
	Il data link non termina con una spina di terminazione da 120 Ω	<ul style="list-style-type: none"> <li>Inserire una spina di terminazione nel connettore DMX OUT dell'ultimo dispositivo del collegamento</li> </ul>
	Indirizzamento errato	<ul style="list-style-type: none"> <li>Controllare le impostazioni dell'indirizzo e correggerle, se necessario</li> </ul>
	Nel caso di una configurazione con più dispositivi, uno di essi è difettoso e disturba la trasmissione dei dati sul link	<ul style="list-style-type: none"> <li>Per individuare il dispositivo difettoso, bypassare un dispositivo alla volta fino a quando non viene ripristinato il normale funzionamento</li> </ul>
Nessuna emissione luminosa oppure i LED si accendono e si spengono in modo intermittente	I LED sono danneggiati	<ul style="list-style-type: none"> <li>Scollegare il dispositivo e contattare il proprio rivenditore Highlight International</li> </ul>
	Le impostazioni dell'alimentatore non corrispondono alla tensione e alla frequenza AC locale	<ul style="list-style-type: none"> <li>Disconnettere il dispositivo. Controllare le impostazioni e correggerle, se necessario</li> </ul>

## 8. Manutenzione

### 8.1. Istruzioni di sicurezza per la manutenzione



#### PERICOLO

Scossa elettrica causata da una tensione pericolosa all'interno

Scollegare l'alimentazione prima di effettuare interventi di manutenzione o pulizia.

### 8.2. Manutenzione preventiva



#### Attenzione

Prima di ogni utilizzo, esaminare visivamente il dispositivo per individuare eventuali difetti.

Assicurarsi che:

- Tutte le viti utilizzate per l'installazione del dispositivo o di parti del dispositivo sono ben fissate e non sono corrose.
- I dispositivi di sicurezza non sono danneggiati.
- Non ci sono deformazioni su alloggiamenti, fissaggi e punti di installazione.
- Le lenti non sono incrinare o danneggiate.
- I cavi di alimentazione non siano danneggiati e non mostrino alcun affaticamento del materiale.

#### 8.2.1. Istruzioni di base per la pulizia

La lente esterna del dispositivo deve essere pulita periodicamente per ottimizzare l'emissione luminosa. Il programma di pulizia dipende dalle condizioni del luogo in cui viene installato il dispositivo. Se nel sito si utilizzano macchine per il fumo o per la nebbia, il dispositivo dovrà essere pulito più frequentemente. D'altra parte, se il dispositivo è installato in un'area ben ventilata, avrà bisogno di una pulizia meno frequente. Per stabilire un programma di pulizia, esaminare il dispositivo a intervalli regolari durante le prime 100 ore di funzionamento.

Per pulire il dispositivo, seguire i passaggi indicati di seguito:

- 01) Scollegare il dispositivo dall'alimentazione elettrica.
- 02) Lasciare raffreddare il dispositivo per almeno 15 minuti.
- 03) Rimuovere la polvere raccolta sulla superficie esterna con aria compressa asciutta e una spazzola morbida.
- 04) Pulire la lente con un panno umido. Usare una soluzione detergente delicata.
- 05) Asciugare con cura l'obiettivo con un panno che non lasci pelucchi.
- 06) Pulire la DMX e le altre connessioni con un panno umido.



#### Attenzione

- Non immergere il dispositivo in liquidi.
- Non utilizzare alcol o solventi.
- Assicurarsi che i collegamenti siano completamente asciutti prima di collegare il dispositivo all'alimentazione e ad altri dispositivi.

### 8.3. Manutenzione correttiva

Il dispositivo non contiene parti riparabili dall'utente. Non aprire il dispositivo e non modificarlo.

Affidare le riparazioni e gli interventi di assistenza a personale specializzato o qualificato. Contattare il proprio rivenditore Highlite International per maggiori informazioni.

#### 8.3.1. Sostituzione del fusibile



**PERICOLO**  
**Scossa elettrica causata da cortocircuito**

- Non bypassare l'interruttore termostatico o i fusibili.
- Per la sostituzione utilizzare solo fusibili dello stesso tipo e della stessa potenza.

Sbalzi di tensione, cortocircuiti o un'alimentazione elettrica non corretta possono causare la bruciatura di un fusibile. Se il fusibile si brucia, il dispositivo non funzionerà più. In tal caso, seguire la procedura descritta di seguito:

- 01) Scollegare il dispositivo dall'alimentazione elettrica.
- 02) Lasciare raffreddare il dispositivo per almeno 15 minuti.
- 03) Allentare il coperchio del fusibile con un cacciavite e rimuovere il portafusibili.
- 04) Se il fusibile è marrone o non trasparente, significa che è bruciato. Rimuovere il vecchio fusibile.
- 05) Inserire un nuovo fusibile nel portafusibili. Assicurarsi che il tipo e la potenza del fusibile sostitutivo siano uguali a quelli specificati sull'etichetta informativa del prodotto.
- 06) Riposizionare il portafusibile nell'apertura e serrare il coperchio del fusibile.

## 9. Disinstallazione, trasporto e conservazione

---

### 9.1. Istruzioni per il trasporto

**AVVISO**

Una disinstallazione errata può causare gravi lesioni e danni materiali.

- Lasciare raffreddare il dispositivo prima di smontarlo.
- Scollegare l'alimentazione prima della disinstallazione.
- Durante la disinstallazione e la rimozione del dispositivo, osservare sempre le norme nazionali e specifiche del sito.
- Indossare i dispositivi di protezione personale in conformità alle normative nazionali e specifiche del sito.

### 9.2. Istruzioni per la disinstallazione

- Se possibile, usare l'imballaggio originale per trasportare il dispositivo.
- Rispettare sempre le istruzioni per la manipolazione stampate sulla scatola esterna, ad esempio: "Maneggiare con cura", "Questo lato in alto", "Fragile".

### 9.3. Immagazzinamento

- Pulire il dispositivo prima di conservarlo. Seguire le istruzioni per la pulizia riportate nel capitolo **8.2.1. Istruzioni per la Pulizia di Base** a pagina 32.
- Conservare il dispositivo nell'imballaggio originale, se possibile.

## 10. Smaltimento

---

### Smaltimento corretto di questo prodotto



Smaltimento di vecchie apparecchiature elettriche ed elettroniche (applicabile nell'Unione Europea e in altri Paesi europei con sistemi di raccolta differenziata)

Questo simbolo sul prodotto, sull'imballaggio o sui documenti indica che il prodotto non deve essere trattato come rifiuto domestico. Smaltire questo prodotto consegnandolo al centro di raccolta per il riciclaggio di apparecchiature elettriche ed elettroniche. Questo per evitare danni all'ambiente o lesioni personali dovute allo smaltimento incontrollato dei rifiuti. Per informazioni più dettagliate sul riciclaggio di questo prodotto, contattare le autorità locali o il rivenditore autorizzato.

## 11. Approvazione

---



Controllare la pagina del prodotto sul sito web di Highlite International ([www.highlite.com](http://www.highlite.com)) per la dichiarazione di conformità disponibile.



©2022 Showtec