

Pod singolo per Titan Strobe FLEX FX

Codice prodotto: 40307

Prefazione

Grazie per aver acquistato questo prodotto Showtec.

Lo scopo di questo manuale d'uso è quello di fornire le istruzioni per un uso corretto e sicuro di questo prodotto.

Conservare il manuale d'uso per poter fare riferimento ad esso in futuro, poiché è parte integrante del prodotto. Il manuale d'uso deve essere conservato in un luogo facilmente accessibile.

Questo manuale d'uso contiene informazioni relative a:

- Istruzioni di sicurezza
- Uso previsto e non previsto del dispositivo
- Installazione e funzionamento del dispositivo
- Procedure di manutenzione
- Risoluzione dei problemi
- Trasporto, conservazione e smaltimento del dispositivo

L'inosservanza delle istruzioni contenute in questo manuale d'uso può causare gravi lesioni e danni alla proprietà

©2025 Showtec. Tutti i diritti riservati.

Nessuna parte di questo documento può essere copiata, pubblicata o riprodotta in altro modo senza il preventivo consenso scritto di Highlite International.

Il design e le specifiche del prodotto sono soggetti a modifiche senza preavviso.

Per la versione più recente di questo documento o per versioni in altre lingue, visitare il nostro sito web www.highlite.com o inviare un'e-mail all'indirizzo service@highlite.com.

Highlite International e i suoi fornitori di servizi autorizzati non sono responsabili per eventuali lesioni, danni, perdite dirette o indirette, perdite consequenziali o economiche o qualsiasi altra perdita derivante dall'uso, dall'impossibilità di usare o dall'aver fatto affidamento sulle informazioni contenute in questo documento.

Sommario

1. Introduzione	3
1.1. Prima di utilizzare il prodotto.....	3
1.2. Uso previsto.....	3
1.3. Durata dei LED.....	3
1.4. Durata del prodotto.....	3
1.5. Convenzioni di testo.....	3
1.6. Simboli e parole di segnalazione.....	4
1.7. Simboli sull'etichetta informativa.....	4
2. Sicurezza	5
2.1. Avvertenze e istruzioni di sicurezza.....	5
2.2. Requisiti per l'utente.....	7
2.3. Dispositivi di protezione individuale.....	7
3. Descrizione del dispositivo	8
3.1. Vista frontale.....	8
3.2. Vista posteriore.....	8
3.3. Specifiche tecniche del prodotto.....	9
3.4. Accessori opzionali.....	9
3.5. Compatibilità.....	10
3.6. Dimensioni.....	10
4. Installazione	11
4.1. Istruzioni di sicurezza per l'installazione.....	11
4.2. Dispositivi di protezione individuale.....	11
4.3. Requisiti del sito di installazione.....	11
4.4. Rigging.....	12
4.4.1. Installazione con un morsetto.....	12
4.4.2. Installazione su una superficie piana.....	13
5. Configurazione e funzionamento	14
5.1. Avvertenze e precauzioni.....	14
5.2. Collegare il pod al controller.....	14
5.3. Collegamento all'alimentazione.....	14
5.4. Funzionamento.....	14
6. Risoluzione dei problemi	15
7. Manutenzione	16
7.1. Istruzioni di sicurezza per la manutenzione.....	16
7.2. Manutenzione preventiva.....	16
7.2.1. Istruzioni di base per la pulizia.....	16
7.3. Manutenzione correttiva.....	16
8. Disinstallazione, trasporto e conservazione	17
8.1. Istruzioni per la disinstallazione.....	17
8.2. Istruzioni per il trasporto.....	17
8.3. Conservazione.....	17
9. Smaltimento	17
10. Approvazione	17

1. Introduzione

1.1. Prima di utilizzare il prodotto



Importante

Leggere e seguire le istruzioni contenute in questo manuale d'uso prima di installare, utilizzare o riparare questo prodotto.

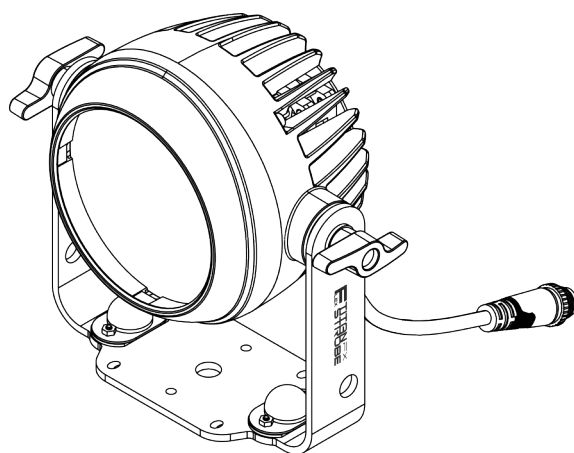
Il produttore non si assume alcuna responsabilità per eventuali danni causati dalla mancata osservanza di questo manuale.

Dopo il disimballaggio, controllare il contenuto della scatola. Se alcune parti mancano o sono danneggiate, contattare il proprio rivenditore Highlite International.

Figura 1

La spedizione include:

- Showtec Pod singolo per Titan Strobe FLEX FX con un cavo fisso (0,3 m)
- Manuale utente



1.2. Uso previsto

Questo dispositivo è destinato all'uso professionale come una luce stroboscopica da palcoscenico. Può essere installato su per interni ed esterni. Questo dispositivo non è adatto all'illuminazione domestica e all'illuminazione generale.

Qualsiasi altro uso, non menzionato tra quelli previsti, è considerato un uso non previsto e non corretto.

1.3. Durata dei LED

Il flusso luminoso dei LED si riduce gradualmente nel tempo (lumen depreciation). Le alte temperature di esercizio contribuiscono a questo processo. È possibile prolungare la durata dei LED garantendo una ventilazione adeguata e utilizzando i LED alla luminosità più bassa possibile.

1.4. Durata del prodotto

Questo dispositivo non è progettato per un funzionamento permanente.

Scollegare il dispositivo dall'alimentazione elettrica quando non è in funzione. Questo ridurrà l'usura e migliorerà la durata del dispositivo.

1.5. Convenzioni di testo

In tutto il manuale d'uso si utilizzano le seguenti convenzioni testuali:

- Riferimenti: i riferimenti alle parti del dispositivo sono in grassetto, ad esempio: "ruotare la **maniglia di regolazione (05)**". I riferimenti ai capitoli sono collegati con un link ipertestuale
- 0-255: Definisce un intervallo di valori
- Note: **Nota:** (in grassetto) è seguita da informazioni o suggerimenti utili

1.6. Simboli e parole di segnalazione

Le note e le avvertenze di sicurezza sono indicate in tutto il manuale d'uso da segnali di sicurezza.

Seguire sempre le istruzioni fornite in questo manuale d'uso.



PERICOLO

Indica una situazione di pericolo imminente che, se non viene evitata, può causare morte o gravi lesioni.



AVVERTENZA

Indica una situazione potenzialmente pericolosa che, se non evitata, potrebbe causare morte o gravi lesioni.



CAUTELA

Indica una situazione potenzialmente pericolosa che, se non evitata, può causare lesioni minori o moderate.



Attenzione

Indica informazioni importanti per il corretto funzionamento e utilizzo del prodotto.



Importante

Leggere e osservare le istruzioni contenute in questo documento.



Pericolo elettrico



Pericolo termico



Fornisce informazioni importanti sullo smaltimento di questo prodotto.

1.7. Simboli sull'etichetta informativa

Questo prodotto è dotato di un'etichetta informativa. L'etichetta informativa si trova sulla staffa di montaggio del dispositivo.

L'etichetta informativa contiene i seguenti simboli:



Questo dispositivo non deve essere smaltito come rifiuto domestico.



Leggere e seguire le istruzioni del manuale d'uso prima di installare, utilizzare o riparare il dispositivo.



Questo dispositivo rientra nella classe di protezione I della norma IEC.

IP65

Questo dispositivo è classificato IP65.



La superficie e le parti interne del dispositivo possono diventare molto calde durante il funzionamento. Non toccare i pod durante il funzionamento.

2. Sicurezza



Importante

Leggere e seguire le istruzioni contenute in questo manuale d'uso prima di installare, utilizzare o riparare questo prodotto.

Il produttore non si assume alcuna responsabilità per eventuali danni causati dalla mancata osservanza di questo manuale.

2.1. Avvertenze e istruzioni di sicurezza



PERICOLO

Pericolo per i bambini

Esclusivamente ad uso adulti. Il dispositivo deve essere installato fuori dalla portata dei bambini.

- Non lasciare parti dell'imballaggio (sacchetti di plastica, polistirolo espanso, chiodi, ecc.) alla portata dei bambini. Il materiale da imballaggio è una potenziale fonte di pericolo per i bambini.



PERICOLO

Scossa elettrica causata dalla tensione pericolosa interna

All'interno del dispositivo ci sono aree in cui può essere presente una pericolosa tensione di contatto.

- Non aprire il dispositivo e non rimuovere i coperchi.
- Non utilizzare il dispositivo se i coperchi o l'involucro sono aperti. Prima del funzionamento, controllare che l'alloggiamento sia ben chiuso e che tutte le viti siano ben fissate.
- Scollegare il dispositivo dall'alimentazione elettrica prima di sottoporlo a interventi di assistenza e manutenzione e quando non è in uso.



PERICOLO

Scossa elettrica causata da cortocircuito

Questo dispositivo rientra nella classe di protezione I della norma IEC.

- Assicurarsi che il dispositivo sia collegato elettricamente a terra. Collegare il dispositivo solo a una presa di corrente con collegamento a terra.
- Non coprire il collegamento di terra.
- Non lasciare che il cavo di alimentazione entri in contatto con altri cavi. Maneggiare con cautela il cavo di alimentazione e tutti i collegamenti con la rete elettrica.
- Non modificare, piegare, sforzare meccanicamente, fare pressione, tirare o riscaldare il cavo di alimentazione.
- Assicurarsi che il cavo di alimentazione non sia corrugato o danneggiato. Esaminare periodicamente il cavo di alimentazione per verificare la presenza di eventuali difetti.
- Non immergere il dispositivo in acqua o altri liquidi. Non installare il dispositivo in un luogo in cui potrebbero verificarsi degli allagamenti.
- Non utilizzare il dispositivo durante i temporali. Scollegare immediatamente il dispositivo dall'alimentazione elettrica.



AVVERTENZA
Rischio di crisi epilettica

Le luci stroboscopiche possono scatenare crisi epilettiche in caso di epilessia fotosensibile. Le persone sensibili dovrebbero evitare di guardare le luci stroboscopiche.



AVVERTIMENTO
Rischio di ustioni a causa della superficie calda

La superficie e le parti interne del dispositivo possono diventare molto calde durante il funzionamento.

- Non toccare il dispositivo durante il funzionamento.
- Lasciare raffreddare il dispositivo per almeno 15 minuti prima di manipolarlo.



Attenzione
Alimentazione

- Prima di collegare il dispositivo all'alimentazione, assicurarsi che la corrente, la tensione e la frequenza corrispondano alla frequenza, alla tensione e alla corrente di ingresso specificate sull'etichetta informativa del dispositivo.
- Assicurarsi che la sezione trasversale delle prolunghe e dei cavi di alimentazione sia sufficiente per il consumo di energia richiesto dal dispositivo.



Attenzione
Sicurezza generale

- Non collegare il dispositivo a una centralina dimmer.
- Non accendere e spegnere il dispositivo a brevi intervalli. Questo riduce la durata del dispositivo.
- Non scuotere il dispositivo. Evitare la forza bruta durante l'installazione o l'utilizzo del dispositivo.
- Sostituire la lente o i LED se sono visibilmente danneggiati a tal punto da comprometterne l'efficacia, ad esempio a causa di crepe o graffi profondi. Per ulteriori informazioni, rivolgersi al rivenditore Highlite International, dal momento che la manutenzione può essere eseguita solo da personale qualificato o specializzato.
- Se il dispositivo cade o viene colpito, scollegarlo immediatamente dall'alimentazione elettrica.
- Se il dispositivo è esposto a variazioni di temperatura estreme (ad esempio dopo il trasporto), non accenderlo immediatamente. Lasciare che il dispositivo raggiunga la temperatura ambiente prima di accenderlo, altrimenti potrebbe essere danneggiato dalla condensa che si forma.
- Se il dispositivo non funziona correttamente, interrompere immediatamente l'utilizzo.



Attenzione
Prima di ogni utilizzo, esaminare visivamente il dispositivo per individuare eventuali difetti.

Assicurarsi che:

- Tutte le viti utilizzate per l'installazione del dispositivo o di parti del dispositivo sono ben fissate e non sono corrose.
- I dispositivi di sicurezza non sono danneggiati.
- Non ci sono deformazioni su alloggiamenti, fissaggi e punti di installazione.
- Le lenti non sono incrinati o danneggiati.
- I cavi di alimentazione non sono danneggiati e non mostrano usura del materiale.



Attenzione
Solo per uso professionale
Questo dispositivo deve essere utilizzato solo per gli scopi per cui è stato progettato.

Questo dispositivo è destinato all'uso professionale come una luce stroboscopica da palcoscenico. Un utilizzo non corretto può causare situazioni pericolose e provocare lesioni e danni materiali.

- Questo dispositivo non è adatto all'illuminazione domestica e all'illuminazione generale.
- Questo dispositivo non è progettato per il funzionamento permanente.
- Questo dispositivo non contiene parti riparabili dall'utente. Le modifiche non autorizzate al dispositivo annulleranno la garanzia. Tali modifiche possono causare lesioni e danni materiali.



Attenzione
Non esporre il dispositivo a condizioni superiori a quelle della classe IP nominale.

Questo dispositivo è classificato IP65. La classe IP (protezione in ingresso) 65 significa che il dispositivo è a tenuta di polvere e protetto dagli effetti nocivi dei getti d'acqua.

2.2. Requisiti per l'utente

Questo prodotto può essere utilizzato da persone comuni. La conservazione può essere curata da persone comuni. L'installazione e la manutenzione devono essere eseguite solo da persone istruite o specializzate. Per maggiori informazioni, contattare il rivenditore Highlite International.

Le persone istruite sono state formate e addestrate da un esperto, o sono supervisionate da una persona specializzata, per compiti specifici e attività associate all'installazione, all'assistenza e alla manutenzione di questo prodotto, in modo da poter identificare i rischi e prendere precauzioni per evitarli.

Le persone specializzate hanno una formazione o un'esperienza che consente loro di riconoscere i rischi ed evitare i pericoli associati all'installazione, all'assistenza e alla manutenzione di questo prodotto.

Le persone comuni sono tutte le persone diverse dalle persone istruite e dalle persone specializzate. Per persone comuni s'intendono non solo gli utenti del prodotto ma anche tutte le altre persone che possono avere accesso al dispositivo o che possono trovarsi nelle sue vicinanze.

2.3. Dispositivi di protezione individuale

Durante l'installazione, lo smontaggio e il rigging, indossare i dispositivi di protezione individuale in conformità alle normative nazionali e specifiche del sito.

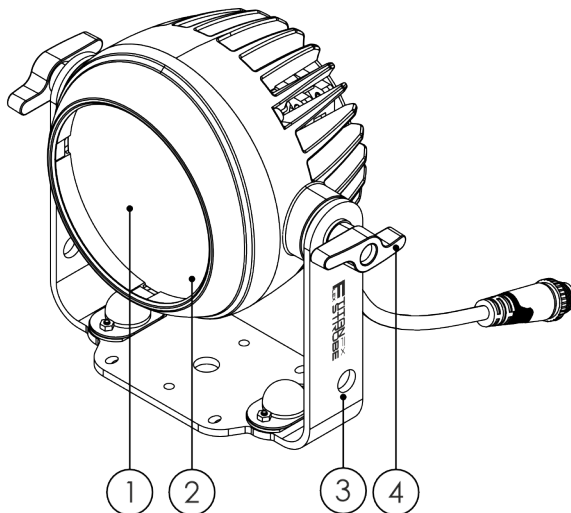
3. Descrizione del dispositivo

Showtec Pod singolo per Titan Strobe FLEX FX è un LED strobo da 100 W che utilizza un LED COB bianco freddo. Ha un anello di 12 LED RGBW da 2 W che possono essere controllati individualmente per creare effetti di sfondo. L'alloggiamento in alluminio con grado di protezione IP65 è dotato di una speciale staffa di montaggio con 4 fori ad angolo di 45 gradi, in modo da non dover staccare il pod dalla staffa per praticare i fori e montarlo con le viti.

Showtec Pod singolo per Titan Strobe FLEX FX non è un dispositivo autonomo (cfr. [3.5. Compatibilità](#)) e deve essere controllato dal controller Showtec Titan Strobe FLEX FX ([40306](#)).

3.1. Vista frontale

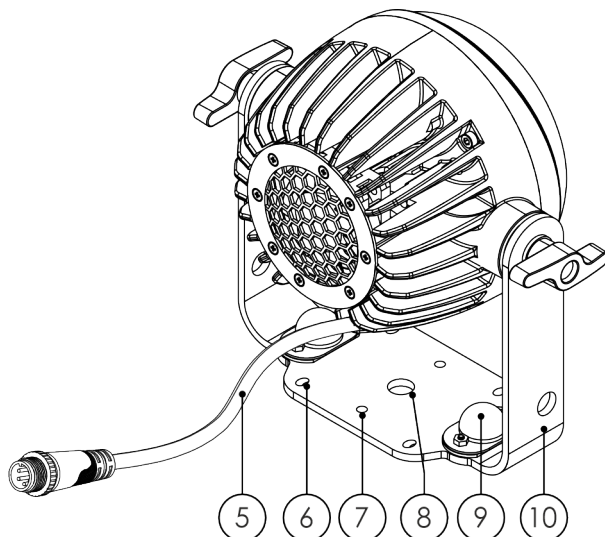
Figura 2



- 01) LED strobo (1 LED COB CW da 100 W)
- 02) LED anello (12 LED RGBW da 2 W)
- 03) Occhiello di sicurezza
- 04) 2x viti di regolazione

3.2. Vista posteriore

Figura 3



- 05) Cavo fisso (0,3 m) con connettore IN (dati e alimentazione)
- 06) 4x fori di montaggio a 45°, Ø 5 mm
- 07) 2x fori di montaggio, Ø 5 mm
- 08) Foro di montaggio, Ø 12,5 mm
- 09) 2x fori di montaggio per staffe a bloccaggio rapido
- 10) Staffa di montaggio

3.3. Specifiche tecniche del prodotto

Modello:	Pod singolo per Titan Strobe FLEX FX
Sorgente:	
Tipo di sorgente luminosa	LED
Potenza della sorgente luminosa	100 W
Tipo di colore del LED	CW / RGBW
Ottica:	
Angolo del fascio (circolare)	53°
Effetti dinamici:	
Dimmer	0-100 %
Strobo	0-20 Hz
Specifiche e connessioni elettriche:	
Alimentazione	100-240 V AC, 50/60 Hz
Consumo di corrente	100 W
Connettore di alimentazione IN	Connettore di alimentazione e dati dedicato IN, 6P
Specifiche meccaniche:	
Altezza	195 mm
Larghezza	221 mm
Profondità	115 mm
Peso	1,61 kg
Classificazione IP	IP65
Alloggiamento	Alluminio
Colore	Nero
Proprietà del prodotto:	
Raffreddamento	Convezione forzata
Rigging:	
Opzioni di montaggio	Morsetto / Blocco rapido
Attacco di sicurezza	Sì
Specifiche termiche:	
Temperatura ambiente massima	40 °C
Temperatura della superficie massima	62 °C
Temperatura ambiente minima:	-5 °C

3.4. Accessori opzionali

È possibile acquistare anche i seguenti accessori:

- [30788](#) Cavo FLEX - 2,5 m
- [30794](#) Cavo FLEX - 5 m
- [30789](#) Cavo FLEX - 10 m

Per maggiori informazioni, contattare il rivenditore Highlite International.

3.5. Compatibilità



Attenzione Compatibilità del prodotto

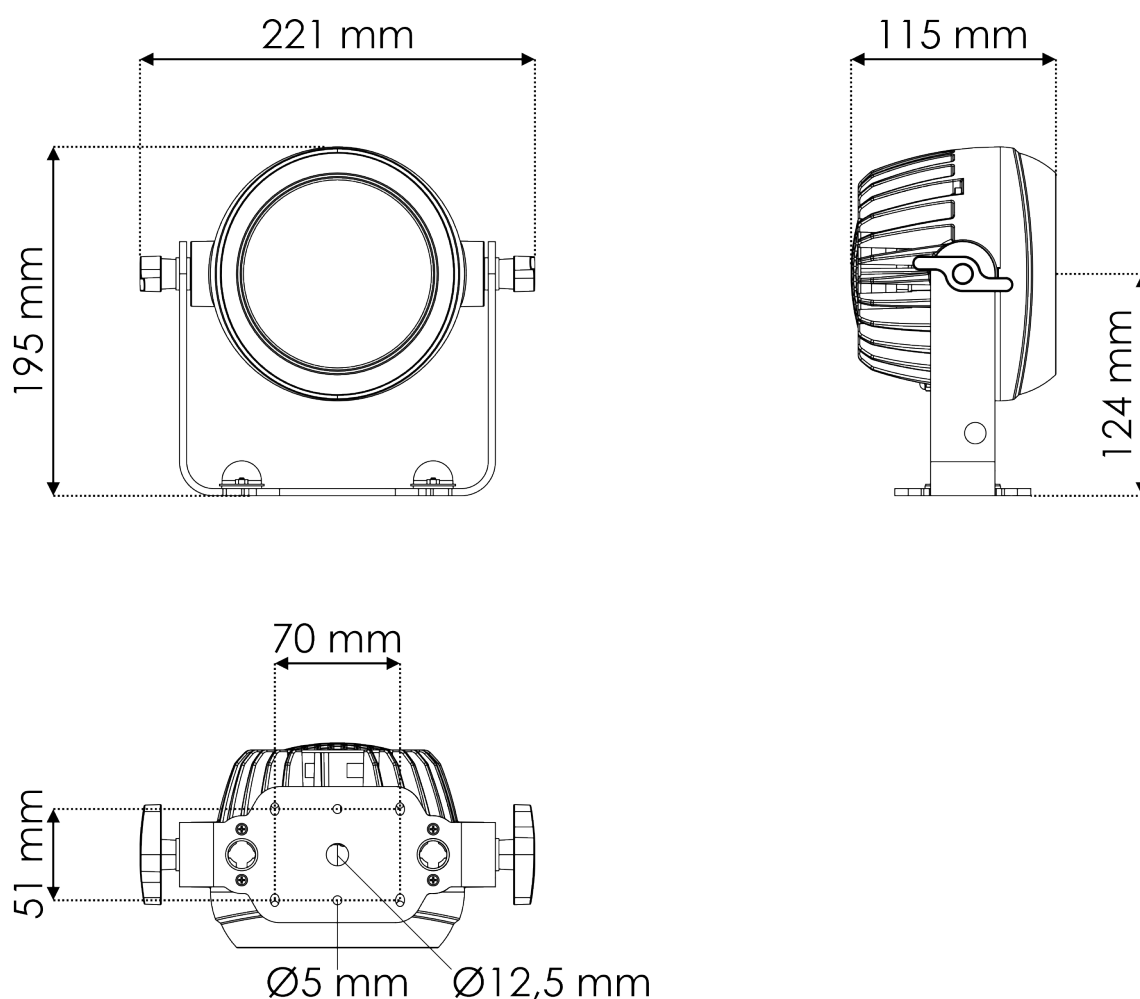
Showtec Pod singolo per Titan Strobe FLEX FX è progettato per essere utilizzato solo con il controller Showtec per Titan Strobe FLEX FX. Il controller per Titan Strobe FLEX FX non viene fornito con Pod singolo per Titan Strobe FLEX FX.

È necessario acquistare il controller per Titan Strobe FLEX FX separatamente. Per maggiori informazioni, contattare il rivenditore Highlite International.

Codice prodotto: [40306](#) (Controller per Titan Strobe FLEX FX)

3.6. Dimensioni

Figura 4



4. Installazione

4.1. Istruzioni di sicurezza per l'installazione

**AVVERTENZA**

Un'installazione non corretta può causare gravi lesioni e danni alla proprietà.

Se si utilizzano sistemi trussing, l'installazione deve essere eseguita solo da persone istruite o specializzate.

Seguire tutte le norme di sicurezza europee, nazionali e locali relative al rigging e al trussing.

4.2. Dispositivi di protezione individuale

Durante l'installazione, lo smontaggio e il rigging, indossare i dispositivi di protezione individuale in conformità alle normative nazionali e specifiche del sito.

4.3. Requisiti del sito di installazione

- Il dispositivo può essere utilizzato per interni ed esterni.
- Il dispositivo deve essere installato lontano da fonti di riscaldamento e dalla luce solare diretta.
- La temperatura ambiente deve essere compresa nell'intervallo -5 e 40 °C.

4.4. Rigging



ATTENZIONE

Limitare l'accesso sotto l'area di lavoro durante il rigging/derigging.

È possibile posizionare il pod su una superficie piana o montarla su una struttura di rigging (cfr. [4.4.1. Installazione con un morsetto](#)) o su una superficie piana (cfr. [4.4.2. Installazione su una superficie piana](#)) con qualsiasi orientamento.

Assicurarsi che tutti i carichi rientrino nei limiti prestabiliti della struttura di supporto.

4.4.1. Installazione con un morsetto

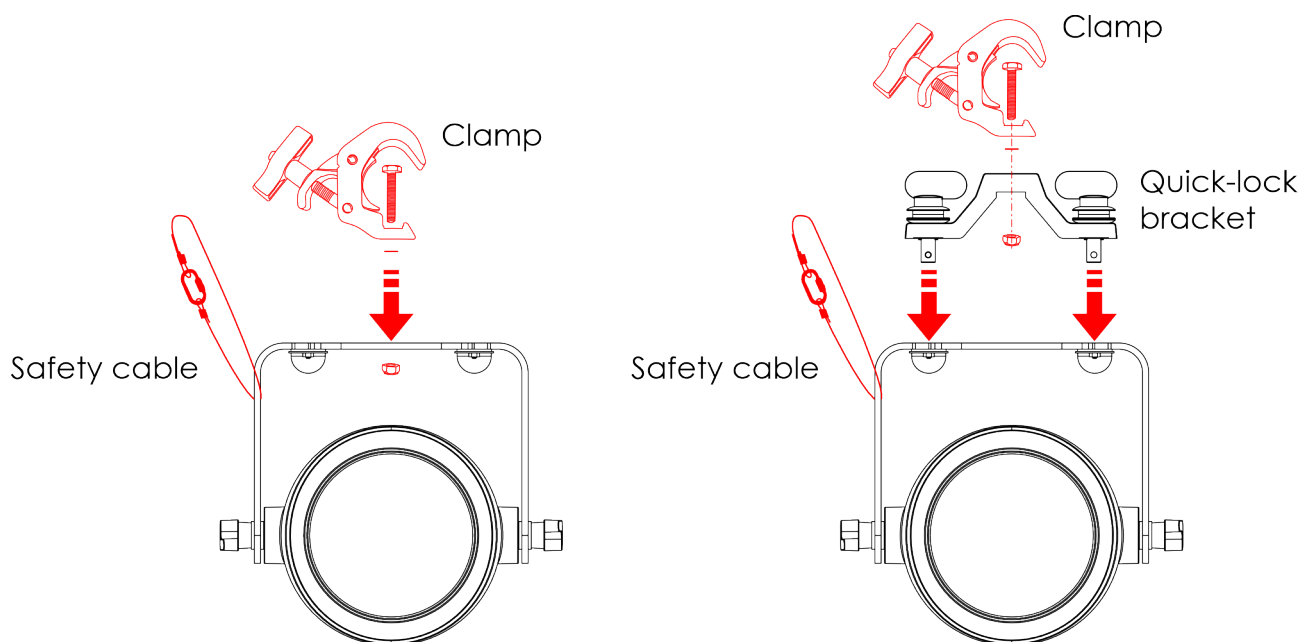
È possibile montare il pod su una struttura di rigging in due modi:

- Con una staffa a bloccaggio rapido e un morsetto, utilizzando i **2 fori di montaggio per una staffa a bloccaggio rapido (09)**
- Con un morsetto, utilizzando il **foro di montaggio, Ø 12,5 mm (08)**

Per montare il pod su una struttura di rigging:

- 01) Fissare la staffa di bloccaggio rapido sui **fori di montaggio per una staffa a bloccaggio rapido (09)**. Non eseguire il passo 1 se si installa il dispositivo senza una staffa a bloccaggio rapido.
- 02) Fissare il morsetto alla staffa a bloccaggio rapido o al **foro di montaggio, Ø 12,5 mm (08)**. Assicurarsi di utilizzare un morsetto adatto a fissare il pod a un truss.
- 03) Fissare il pod alla struttura di supporto. Assicurarsi che il pod non possa muoversi liberamente.
- 04) Girare le 2 **viti di regolazione (04)** in senso antiorario per allentarle.
- 05) Inclinare il pod per regolare l'angolo.
- 06) Girare le 2 **viti di regolazione (04)** in senso orario per serrarle. Assicurarsi che il pod non si muova liberamente dopo aver serrato le due **viti di regolazione (04)**.
- 07) Fissare il pod con una sospensione secondaria, ad esempio un cavo di sicurezza. Assicurarsi che la sospensione secondaria possa sostenere 10 volte il peso della capsula. Se possibile, la sospensione secondaria deve essere collegata a una struttura di supporto indipendente dalla sospensione primaria. Far passare il cavo di sicurezza attraverso l'**occhiello di sicurezza (03)**.

Figura 5



4.4.2. Installazione su una superficie piana

È possibile montare il pod su una superficie piana in due modi:

- Con 4 viti, utilizzando i 4 **fori di montaggio a 45°, Ø 5 mm (06)**
- Con 2 viti, utilizzando i 2 **fori di montaggio, Ø 5 mm (07)**

È necessario quanto segue:

- un trapano
- una punta da trapano (per legno o calcestruzzo), lunga 6-7 mm
- 2 o 4 ancore (se applicabile)
- 2 o 4 viti

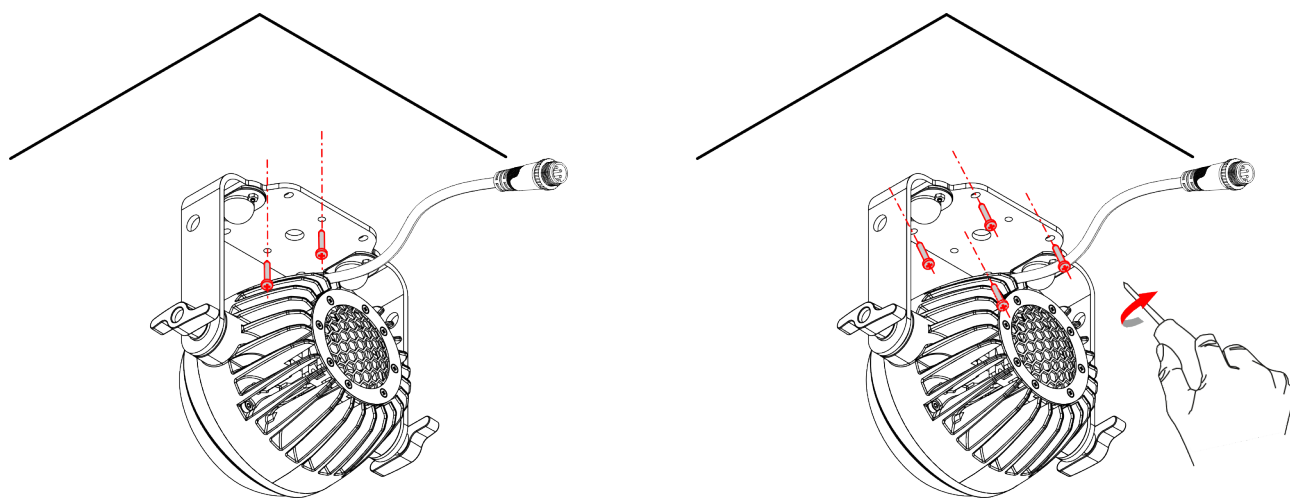
Note:

- Assicurarsi che la posizione in cui si eseguono i fori di montaggio sia priva di ostacoli come tubi, condotti o fili.
- Non forare nelle fughe di malta. Le viti installate nelle fughe di malta non possono sostenere in sicurezza il peso del dispositivo.

Per montare il pod su una superficie piana, seguire la procedura seguente:

- 01) Girare le 2 **viti di regolazione (04)** in senso antiorario per allentarle.
- 02) Rimuovere le 2 **viti di regolazione (04)** e la **staffa di montaggio (10)**.
- 03) Tenere la **staffa di montaggio (10)** contro la superficie piana e segnare la posizione dei 2 **fori di montaggio, Ø 5 mm (07)** sulla superficie piana.
- 04) Non eseguire le fasi 1-3 se si sta installando il pod utilizzando i 4 **fori di montaggio a 45°, Ø 5 mm (06)**.
- 05) Praticare dei fori nei 2 punti contrassegnati o direttamente attraverso i 4 **fori di montaggio a 45°, Ø 5 mm (06)**.
- 06) Inserire le ancore nei fori praticati, se applicabile.
- 07) Tenere la **staffa di montaggio (10)** nella posizione di montaggio.
- 08) Inserire e serrare le viti nei fori per fissare la **staffa di montaggio (10)** alla superficie piana.
- 09) Proseguire al passo 12 se si utilizzano i 4 **fori di montaggio a 45°, Ø 5 mm (06)** per installare il pod.
- 10) Inserire le 2 **viti di regolazione (04)** attraverso la **staffa di montaggio (10)** su entrambi i lati del dispositivo.
- 11) Girare le 2 **viti di regolazione (04)** in senso orario per serrarle leggermente.
- 12) Girare le 2 **viti di regolazione (04)** in senso antiorario per allentarle. Non eseguire questo passaggio se si utilizzano i 2 **fori di montaggio, Ø 5 mm (07)** per installare la capsula.
- 13) Regolare l'angolo del pod come necessario.
- 14) Girare le 2 **viti di regolazione (04)** in senso orario per serrarle completamente. Non stringerle eccessivamente. Assicurarsi che il dispositivo non possa muoversi liberamente dopo aver serrato le **viti di regolazione (04)**.

Figura 6



5. Configurazione e funzionamento

5.1. Avvertenze e precauzioni



Attenzione

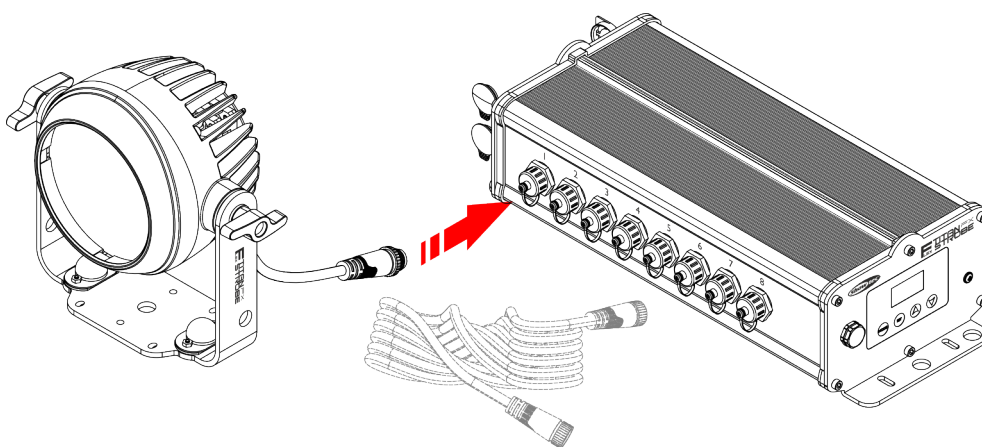
Collegare tutti i cavi dati prima di alimentare il sistema.
Scollegare l'alimentazione prima di collegare o scollegare i cavi dati.

5.2. Collegare il pod al controller

Per collegare il pod al controller:

Collegare il **cavo fisso con il connettore IN (05)** del pod a uno dei connettori OUT del pod sul controller. Per estendere la lunghezza, è possibile utilizzare uno dei cavi di prolunga disponibili per l'acquisto (cfr. [3.4. Accessori opzionali](#) a pagina 9). Per maggiori informazioni, contattare il rivenditore Highlite International.

Figura 7



5.3. Collegamento all'alimentazione

Il dispositivo dispone di un connettore IN dedicato per i dati e l'alimentazione con un cavo fisso (0,3 m). Il pod è collegato all'alimentazione quando il controller per Titan Strobe FLEX FX ([40306](#)) è collegato alla rete elettrica.

Per ulteriori informazioni, fare riferimento al manuale d'uso del controller per Titan Strobe FLEX FX ([40306](#)).

Per collegare il pod all'alimentazione:

- 01) Collegare il pod al controller (cfr. [5.2. Collegare il pod al controller](#) a pagina 14).
- 02) Collegare il controller alla presa di corrente.

5.4. Funzionamento



Attenzione

Questo dispositivo deve essere utilizzato solo per gli scopi per cui è stato progettato.

Questo dispositivo è destinato all'uso professionale come una luce stroboscopica da palcoscenico. Può essere installato su per interni ed esterni. Questo dispositivo non è adatto all'illuminazione domestica e all'illuminazione generale.

Qualsiasi altro uso, non menzionato tra quelli previsti, è considerato un uso non previsto e non corretto.

Showtec Pod singolo per Titan Strobe FLEX FX è progettato per essere utilizzato solo con il controller Showtec per Titan Strobe FLEX FX (cfr. [3.5. Compatibilità](#) a pagina 10).

Per ulteriori informazioni, fare riferimento al manuale d'uso del controller per Titan Strobe FLEX FX ([40306](#)).

6. Risoluzione dei problemi

Questa guida alla risoluzione dei problemi contiene soluzioni a problemi che possono essere risolti da una persona comune. Il dispositivo non contiene parti riparabili dall'utente.

Le modifiche non autorizzate al dispositivo annulleranno la garanzia. Tali modifiche possono causare lesioni e danni materiali.

Affidare la manutenzione a persone istruite o specializzate. Contattare il rivenditore Highlite International nel caso in cui la soluzione non sia descritta nella tabella.

Problema	Probabili cause	Soluzione
Il dispositivo non funziona	Il dispositivo non è alimentato	<ul style="list-style-type: none"> Assicurarsi che il dispositivo sia collegato all'alimentazione e che i cavi siano inseriti
	Il fusibile interno è bruciato	<ul style="list-style-type: none"> Scollegare il dispositivo e contattare il rivenditore Highlite International
Nessuna emissione luminosa oppure i LED si accendono e si spengono in modo intermittente	I LED sono danneggiati	<ul style="list-style-type: none"> Scollegare il dispositivo e contattare il rivenditore Highlite International
	I parametri di alimentazione in ingresso del dispositivo non corrispondono alla tensione e alla frequenza CA locali	<ul style="list-style-type: none"> Disconnettere il dispositivo. Assicurarsi che la corrente, la tensione e la frequenza locali corrispondano alla frequenza, alla tensione e alla corrente di ingresso specificate sull'etichetta informativa del dispositivo

7. Manutenzione

7.1. Istruzioni di sicurezza per la manutenzione

**PERICOLO****Scossa elettrica causata dalla tensione pericolosa interna**

Scollegare l'alimentazione prima di effettuare interventi di manutenzione o pulizia.

7.2. Manutenzione preventiva

**Attenzione****Prima di ogni utilizzo, esaminare visivamente il dispositivo per individuare eventuali difetti.**

Assicurarsi che:

- Tutte le viti utilizzate per l'installazione del dispositivo o di parti del dispositivo sono ben fissate e non sono corrose.
- I dispositivi di sicurezza non sono danneggiati.
- Non ci sono deformazioni su alloggiamenti, fissaggi e punti di installazione.
- Le lenti non sono incrinates o danneggiate.
- I cavi di alimentazione non sono danneggiati e non mostrano usura del materiale.

7.2.1. Istruzioni di base per la pulizia

La lente esterna del dispositivo deve essere pulita periodicamente per ottimizzare l'emissione luminosa. Il programma di pulizia dipende dalle condizioni del luogo in cui viene installato il dispositivo. Se nel sito si utilizzano macchine per il fumo o per la nebbia, il dispositivo dovrà essere pulito più frequentemente. D'altra parte, se il dispositivo è installato in un'area ben ventilata, avrà bisogno di una pulizia meno frequente. Per stabilire un programma di pulizia, esaminare il dispositivo a intervalli regolari durante le prime 100 ore di funzionamento.

Per pulire il dispositivo, seguire i passaggi indicati di seguito:

- 01) Scollegare il dispositivo dall'alimentazione elettrica.
- 02) Lasciare raffreddare il dispositivo per almeno 15 minuti.
- 03) Rimuovere la polvere raccolta sulla superficie esterna con aria compressa asciutta e una spazzola morbida.
- 04) Pulire la lente con un panno umido. Usare una soluzione detergente delicata.
- 05) Asciugare con cura l'obiettivo con un panno che non lasci pelucchi.
- 06) Pulire la DMX e le altre connessioni con un panno umido.

**Attenzione**

- Non immergere il dispositivo in liquidi.
- Non utilizzare alcol o solventi.
- Assicurarsi che i collegamenti siano completamente asciutti prima di collegare il dispositivo all'alimentazione e ad altri dispositivi.

7.3. Manutenzione correttiva

Il dispositivo non contiene parti riparabili dall'utente. Non aprire il dispositivo e non modificarlo.

Affidare le riparazioni e l'assistenza a persone istruite o specializzate. Per maggiori informazioni, contattare il rivenditore Highlite International.

8. Disinstallazione, trasporto e conservazione

8.1. Istruzioni per la disinstallazione

**AVVERTENZA**

Una disinstallazione non corretta può causare gravi lesioni e danni alla proprietà.

- Lasciare raffreddare il dispositivo prima di smontarlo.
- Scollegare l'alimentazione prima di disinstallarlo.
- Durante la disinstallazione e la rimozione del dispositivo, osservare sempre le norme nazionali e specifiche del sito.
- Indossare i dispositivi di protezione individuale in conformità alle normative nazionali e specifiche del sito.

8.2. Istruzioni per il trasporto

- Se possibile, utilizzare l'imballaggio originale per trasportare il dispositivo.
- Osservare sempre le istruzioni per la manipolazione stampate sulla scatola esterna, ad esempio: "Maneggiare con cura", "Alto", "Fragile".

8.3. Conservazione

- Pulire il dispositivo prima di riportarlo (cfr. [7.2. Manutenzione preventiva](#) a pagina 16).
- Conservare il dispositivo nell'imballaggio originale, se possibile.

9. Smaltimento

**Smaltimento corretto di questo prodotto**

Rifiuti elettrici ed elettronici

Questo simbolo sul prodotto, sull'imballaggio o sui documenti indica che il prodotto non deve essere trattato come rifiuto domestico. Smaltire questo prodotto consegnandolo al rispettivo centro di raccolta per il riciclaggio dei rifiuti elettrici ed elettronici. Questo per evitare danni ambientali o lesioni personali dovute allo smaltimento incontrollato dei rifiuti. Per informazioni più dettagliate sul riciclaggio di questo prodotto, contattare le autorità locali o il rivenditore autorizzato.

10. Approvazione



Controllare la pagina del prodotto sul sito web di Highlite International (www.highlite.com) per ottenere una dichiarazione di conformità.

