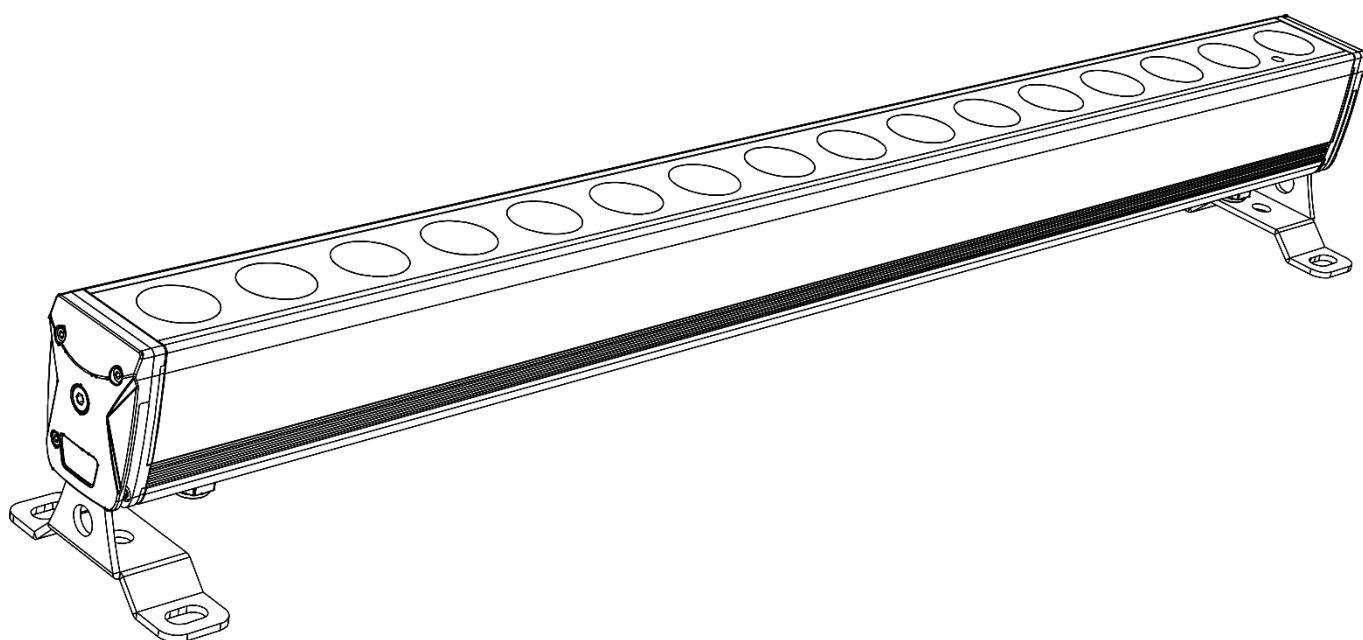




MANUALE



ITALIANO

Cameleon Bar 16 Q4

V4

Codice Prodotto: 42670

Indice dei contenuti

Avviso	3
Istruzioni di sicurezza	3
Determinazioni operative	6
Montaggio	6
Collegamento alla rete elettrica	7
Procedura di restituzione	8
Reclami	8
Descrizione del dispositivo	9
Lato anteriore	10
Lato posteriore	10
Installazione	10
Impostazione e Funzionamento	10
Modalità di controllo	11
Un Cameleon Bar (Programma automatico)	11
Un Cameleon Bar (Programmi integrati, Modalità manuale)	11
Più Cameleon Bar (controllo Master/Slave)	11
Più Cameleon Bar (Controllo DMX)	13
Collegamento tra Apparecchi	14
Cablaggio Dati	14
Pannello di controllo	15
Modalità di controllo	15
Indirizzamento DMX	15
Panoramica del menu	16
Opzioni del menu principale	17
1. Programma automatico	17
2. Programmi integrati	17
3. Indirizzo DMX/ Configurazione DMX	18
4. Master/slave	18
5. Manuale Modalità colore	18
6. Impostazioni	19
6.1. Selezione delle curve	19
6.2. Velocità del dimmer	19
6.3. DMX non funzionante	20
6.4. Sincronizzazione DMX	20
6.5. Blocco tasti	20
6.6. Fabbrica	20
7. Informazioni	20
Canali DMX	22
4 Canali	22
5 Canali	22
6 canali	23
9 Canali	24
Manutenzione	25
Risoluzione dei problemi	26
Nessuna Luce	26
Nessuna Risposta a DMX	26
Specifiche del prodotto	28

Avviso

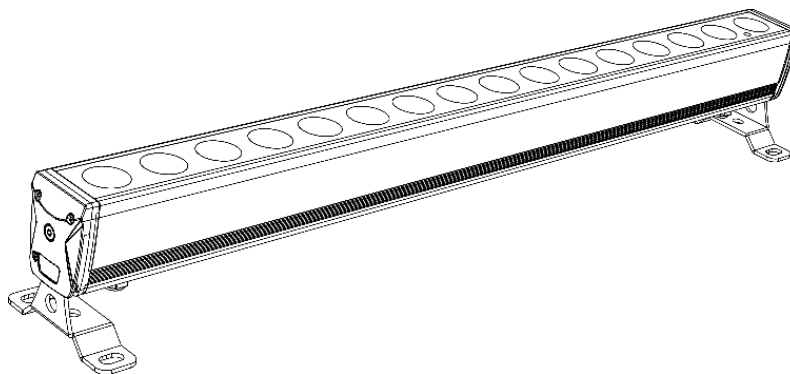
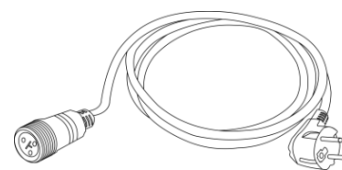
**For your own safety, please read this user manual carefully
before your initial start-up!**

**Istruzioni per il disimballaggio**

Subito dopo aver ricevuto il prodotto, disimballare con cura la confezione e controllare il contenuto per assicurarsi che tutte le parti siano presenti e che siano state ricevute in buone condizioni. Avvisare immediatamente il rivenditore e conservare il materiale di imballaggio per l'ispezione se alcune parti risultano danneggiate dal trasporto o se l'imballo stesso presenta segni di manomissione o cattiva movimentazione. Conservare la scatola e tutto il materiale di imballaggio. Nel caso in cui un apparecchio debba essere restituito alla fabbrica, è importante che l'apparecchio venga restituito nella scatola e imballaggio originali.

La spedizione include:

- Showtec Cameleon Bar 16 Q4
- 1 x Cavo di alimentazione da Schuko a 3 pin (IP-65) (1,5 m)
- 4 x Tappi terminali
- Manuale utente

**Durata di vita prevista dei LED**

La luminosità dei LED diminuisce gradualmente nel tempo. Il CALORE è il fattore dominante che porta all'accelerazione di questo declino. Confezionati in cluster, i LED presentano temperature di esercizio più elevate rispetto alle condizioni ottimali o singolari. Per questo motivo, quando tutti i LED colorati vengono utilizzati alla massima intensità, la durata dei LED si riduce notevolmente. Se la priorità è quella di migliorare la durata di vita, è necessario prevedere temperature di funzionamento più basse. Ciò può includere aspetti climatico-ambientali e la riduzione dell'intensità di proiezione complessiva.

**CAUTION!**

**Keep this device away from rain and moisture!
Unplug mains lead before opening the housing!**

**Istruzioni di sicurezza**

Ogni persona coinvolta nell'installazione, nel funzionamento e nella manutenzione di questo dispositivo deve:

- essere qualificata
- seguire le istruzioni di questo manuale



CAUTION! Be careful with your operations.
With a dangerous voltage you can suffer
a dangerous electric shock when touching the wires!



Prima della prima messa in funzione, accertarsi che non vi siano danni causati dal trasporto. In caso di problemi, consultare il rivenditore e non utilizzare il dispositivo.

Per mantenere le condizioni perfette e garantire un funzionamento sicuro, è necessario che l'utente segua le istruzioni di sicurezza e le avvertenze contenute in questo manuale.

I danni causati da modifiche manuali al dispositivo non sono coperti da garanzia.

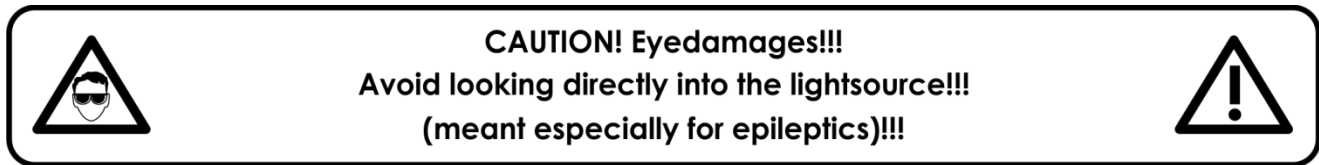
Questo dispositivo non contiene parti riparabili dall'utente. Rivolgersi esclusivamente a tecnici qualificati.

IMPORTANTE:

Il produttore non si assume alcuna responsabilità per eventuali danni causati dalla mancata osservanza del presente manuale o da modifiche non autorizzate al dispositivo.

- Non lasciare mai che il cavo di alimentazione entri in contatto con altri cavi! Maneggiare con cautela il cavo di alimentazione e tutti i collegamenti con la rete elettrica!
- Non rimuovere mai le etichette di avvertimento o informative dall'unità.
- Non utilizzare mai nulla per coprire il contatto con il suolo.
- Non sollevare mai l'apparecchio tenendolo per la testa del proiettore, per non danneggiare la meccanica. Tenere sempre l'apparecchio per le maniglie di trasporto.
- Non sovrapporre mai alcun materiale alla lente.
- Non guardare mai direttamente nella sorgente luminosa.
- Non lasciare mai i cavi in giro.
- Non inserire oggetti nelle prese d'aria.
- Non collegare questo dispositivo a un pacchetto dimmer.
- Non accendere e spegnere il dispositivo a brevi intervalli, per non ridurre la durata.
- Non toccare l'alloggiamento del dispositivo a mani nude durante il suo funzionamento (l'alloggiamento diventa molto caldo). Lasciare raffreddare l'apparecchio per almeno 5 minuti prima di maneggiarlo.
- Non scuotere il dispositivo. Evitare la forza bruta durante l'installazione o l'utilizzo del dispositivo.
- Utilizzare il dispositivo solo in ambienti chiusi, evitando il contatto con acqua o altri liquidi.
- Mettere in funzione l'apparecchio solo dopo aver controllato che l'alloggiamento sia ben chiuso e che tutte le viti siano ben fissate.
- Utilizzare il dispositivo solo dopo aver acquisito familiarità con le sue funzioni.
- Evitare le fiamme e non avvicinarsi a liquidi o gas infiammabili.
- Tenere sempre la custodia chiusa durante il funzionamento.
- Lasciare sempre uno spazio d'aria libero di almeno 50 cm intorno all'unità per la ventilazione.
- Scollegare sempre l'alimentazione dalla rete, quando il dispositivo non viene utilizzato o prima della pulizia! Maneggiare il cavo di alimentazione solo tenendolo per la spina. Non estrarre mai la spina tirando il cavo di alimentazione.
- Assicurarsi che il dispositivo non sia esposto a calore estremo, umidità o polvere.
- Assicurarsi che la tensione disponibile non sia superiore a quella indicata sul pannello posteriore.
- Assicurarsi che il cavo di alimentazione non venga mai piegato o danneggiato. Controllare periodicamente il dispositivo e il cavo di alimentazione.
- Se la lente è evidentemente danneggiata, deve essere sostituita.
- Se il dispositivo è caduto o è stato colpito, scollegare immediatamente l'alimentazione di rete. Prima di procedere alla messa in funzione, far controllare la sicurezza da un tecnico qualificato.
- Se il dispositivo è stato esposto a forti sbalzi di temperatura (ad esempio dopo il trasporto), non accenderlo immediatamente. L'acqua di condensa che si forma potrebbe danneggiare il dispositivo. Lasciare il dispositivo spento finché non ha raggiunto la temperatura ambiente.
- Se il dispositivo Showtec non funziona correttamente, interrompere immediatamente l'uso. Imballare l'unità in modo sicuro (preferibilmente nel materiale di imballaggio originale) e restituirla al proprio rivenditore Showtec per l'assistenza.
- Solo per uso da parte di adulti. L'apparecchio deve essere installato fuori dalla portata dei bambini. Non lasciare mai l'unità in funzione incustodita.
- Non tentare mai di bypassare l'interruttore termostatico o i fusibili.
- Per la sostituzione, utilizzare solo fusibili dello stesso tipo e della stessa potenza.

- L'utente è responsabile del corretto posizionamento e funzionamento del Cameleon Bar 16 Q4. Il produttore non si assume alcuna responsabilità per i danni causati dall'uso improprio o dall'installazione non corretta di questo dispositivo.
- Questo dispositivo rientra nella classe di protezione I. Pertanto, è essenziale collegare il conduttore giallo/verde a terra.
- Le riparazioni, la manutenzione e il collegamento elettrico devono essere eseguiti da un tecnico qualificato.
- GARANZIA: Fino a un anno dalla data di acquisto.



Determinazioni operative

- Questo dispositivo non è progettato per un funzionamento permanente. Le pause di funzionamento costanti assicurano che il dispositivo possa servire a lungo senza difetti.
- La distanza minima tra l'uscita della luce e la superficie illuminata deve essere superiore a 1 metro.
- Per eliminare l'usura e migliorare la durata di vita, durante i periodi di non utilizzo, scollegare completamente l'alimentazione tramite l'interruttore o la spina.
- La temperatura ambiente massima $t_a = 40^{\circ}\text{C}$ non deve mai essere superata.
- L'umidità relativa non deve superare il 50% con una temperatura ambiente di 40°C .
- Se il dispositivo viene utilizzato in modo diverso da quello descritto nel presente manuale, il prodotto può subire danni e la garanzia decade.
- Qualsiasi altra operazione può comportare pericoli come cortocircuiti, ustioni, scosse elettriche, incidenti, ecc.

Viene messa in pericolo la propria sicurezza e quella degli altri!

Montaggio

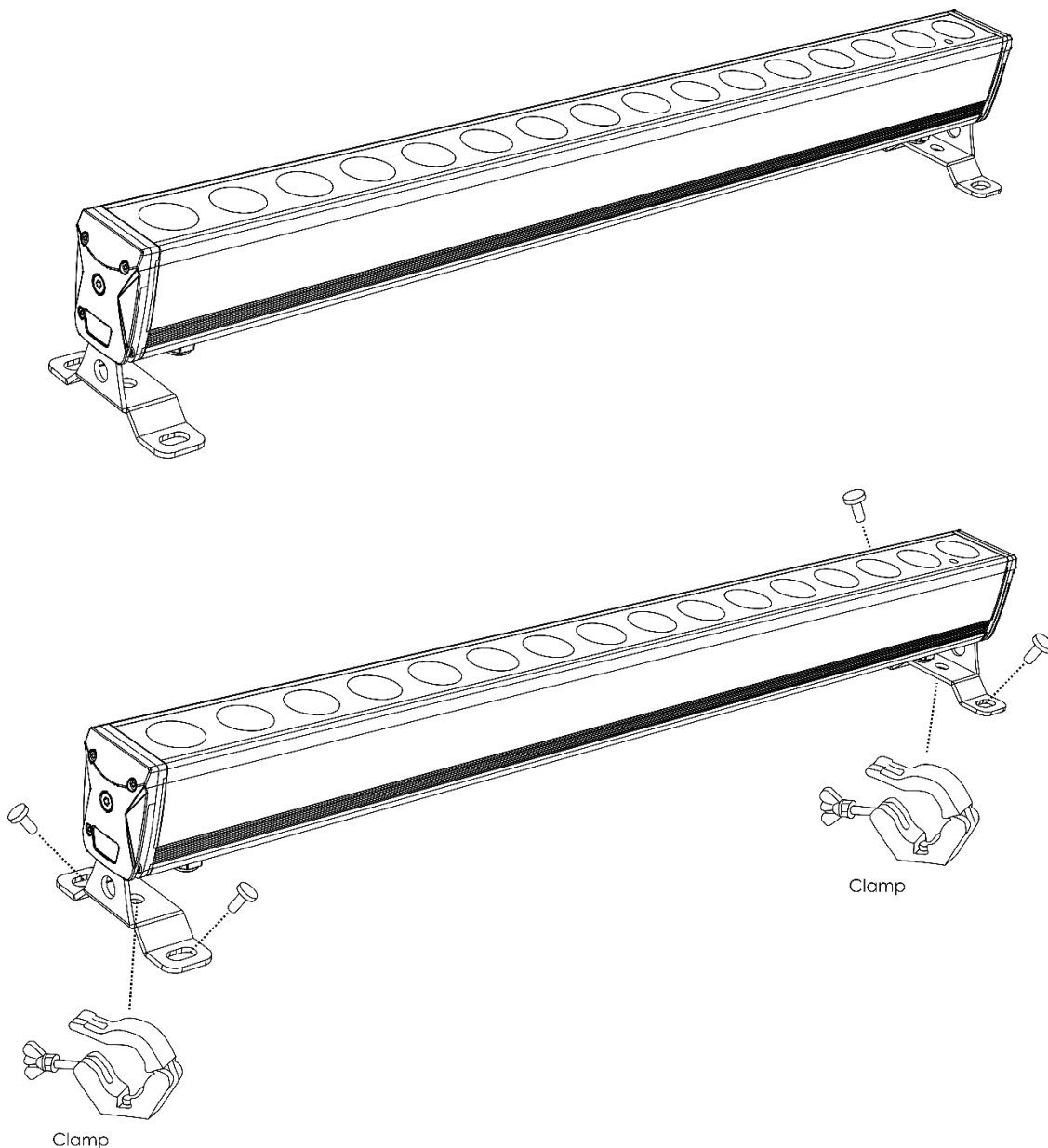
Attenersi alle normative europee e nazionali vigenti in materia di sospensioni (rigging), strutture tralicciate (truss) e sicurezza.

Non tentare l'installazione da soli!

Fare sempre eseguire l'installazione da un rivenditore autorizzato!

Procedura:

- Se il Cameleon Bar viene abbassato dal soffitto o da travi alte, è necessario utilizzare sistemi di tralicciatura professionali.
- Utilizzare un morsetto per montare il Cameleon Bar, con la staffa di montaggio, al sistema di tralicciatura.
- Il Cameleon Bar non deve mai essere fissato in modo da poter oscillare liberamente nella stanza.
- L'installazione deve essere sempre assicurata con un dispositivo di sicurezza, ad esempio una rete o un cavo di sicurezza adeguati.
- Quando si monta, si smonta o si esegue la manutenzione del Cameleon Bar, assicurarsi sempre che l'area sottostante il sito di installazione sia protetta e che non vi siano persone non autorizzate.




Il Cameleon Bar 16 Q4 può essere posizionato su un palcoscenico piatto o montata a parete.

Un'installazione non corretta può causare gravi lesioni e/o danni alle cose!

Collegamento alla rete elettrica

Collegare il dispositivo alla rete elettrica con la spina di alimentazione.

Controllare sempre che il cavo del colore giusto sia collegato al punto giusto.

Internazionale	Cavo UE	Cavo UK	Cavo USA	Pin
L	MARRONE	ROSSO	GIALLO/RAME	FASE
N	BLU	NERO	ARGENTO	NEUTRO
	GIALLO/VERDE	VERDE	VERDE	TERRA DI PROTEZIONE

Assicurarsi che il dispositivo sia sempre correttamente collegato a terra!

Un'installazione non corretta può causare gravi lesioni e/o danni alle cose!



Procedura di restituzione



La merce restituita deve essere spedita prepagata e nell'imballaggio originale; non verranno rilasciati cartellini di chiamata. Il pacco deve essere chiaramente etichettato con un numero di autorizzazione alla restituzione (numero RMA). I prodotti restituiti senza un numero RMA saranno rifiutati. Highlite non accetterà la merce restituita né alcuna responsabilità. Chiamare Highlite 0031-455667723 o inviare una mail a aftersales@highlite.com e richiedere un RMA prima di spedire l'apparecchio. Prepararsi a fornire il numero del modello, il numero di serie e una breve descrizione della causa del reso. Assicurarsi di imballare correttamente l'apparecchio; qualsiasi danno di spedizione derivante da un imballaggio inadeguato è responsabilità del cliente. Highlite si riserva il diritto di riparare o sostituire i prodotti a propria discrezione. Come suggerimento, un corretto imballaggio UPS o una doppia scatola è sempre un metodo sicuro da utilizzare.

Nota: Se vi viene assegnato un numero RMA, vi preghiamo di includere le seguenti informazioni su un foglio di carta all'interno della scatola:

- 01) Il proprio nome
- 02) Il proprio indirizzo
- 03) Il proprio numero di telefono
- 04) Breve descrizione dei sintomi

Reclami

Il cliente ha l'obbligo di controllare la merce consegnata immediatamente dopo la consegna per verificare la presenza di eventuali mancanze e/o difetti visibili, oppure di effettuare tale controllo dopo il nostro annuncio che la merce è a sua disposizione. I danni subiti durante la spedizione sono responsabilità dello spedizioniere; pertanto, i danni devono essere segnalati al vettore al momento del ricevimento della merce.

È responsabilità del cliente segnalare e presentare reclami al vettore nel caso in cui un apparecchio sia danneggiato a causa della spedizione. I danni da trasporto devono essere segnalati entro un giorno dal ricevimento della consegna.

Qualsiasi spedizione di ritorno deve essere sempre post-pagata. Le spedizioni di ritorno devono essere accompagnate da una lettera che definisca il motivo della spedizione di ritorno. Le spedizioni di ritorno non prepagate saranno rifiutate, a meno che non sia stato concordato diversamente per iscritto.

I reclami nei nostri confronti devono essere redatti per iscritto o inviati via fax entro 10 giorni lavorativi dal ricevimento della fattura. Dopo questo periodo, i reclami non saranno più gestiti.

I reclami saranno presi in considerazione solo se il cliente ha finora rispettato tutte le parti dell'accordo, indipendentemente dall'accordo da cui deriva l'obbligo.

Descrizione del dispositivo

Caratteristiche

Il Cameleon Bar 16 Q4 è una barra LED ad alta potenza e grandi effetti.

- Tensione di ingresso: 100-240V CA, 50/60Hz
- Consumo di energia: 80W @FO
- Modalità DMX: 4, 5, 6 o 9 canali
- Fonte di luce: 16 x 5W 4-in-1 RGBW ProLight Serie Opto Hornet
- Lux @2m: Rosso: 640 Lumen
Verde: 898 Lumen
Blu: 282 Lumen
Bianco: 1287 Lumen
Uscita Completa: 2966 Lumen
- A bordo: Display OLED touch per una configurazione semplice
- Cavo XLR da 3 pin a mini 3 pin (42708) per collegare il Cameleon alla DMX, non incluso!
- Corrente di azionamento: 350mA
- Frequenza di aggiornamento: > 6000Hz
- Gamma di colori: 16,7 milioni di colori additivi
- Angolo del fascio: 39°
- Distanza massima: 20 m
- Tasso di protezione: IP-65
- Piastra della lente: Vetro temperato
- Controllo: DMX, Programma automatico, Programmi integrati, Master/Slave, Manuale
- Dimmer: 0-100%
- Strobo: 0-20Hz
- Alloggiamento: Alluminio pressofuso
- Raffreddamento: Convezione (senza ventole)
- Connessioni: Cavo di alimentazione dedicato IP-65 IN/OUT e dati IP-65 IN/OUT
- Dimensioni: 1002 x 72 x 142 mm (LxLxA)
- Peso: 6 kg

Accessori opzionali

[42698](#) Set di terminali di alimentazione maschio/femmina per la serie Cameleon

[42699](#) Set di terminali dati maschio/femmina per serie Cameleon

[42705](#) Cavo di alimentazione per la serie Cameleon (3 m)

[42706](#) Cavo di alimentazione per la serie Cameleon (3 m)

[42707](#) Cavo di estensione DMX per la serie Cameleon (3 m)

[427076](#) Cavo di estensione DMX per la serie Cameleon (6 m)

[42708](#) Cavo di ingresso DMX per serie Cameleon (3 m)



Per collegare il dispositivo alla DMX, procurarsi il cavo XLR a 3 pin e mini a 3 pin (42708).

Lato anteriore

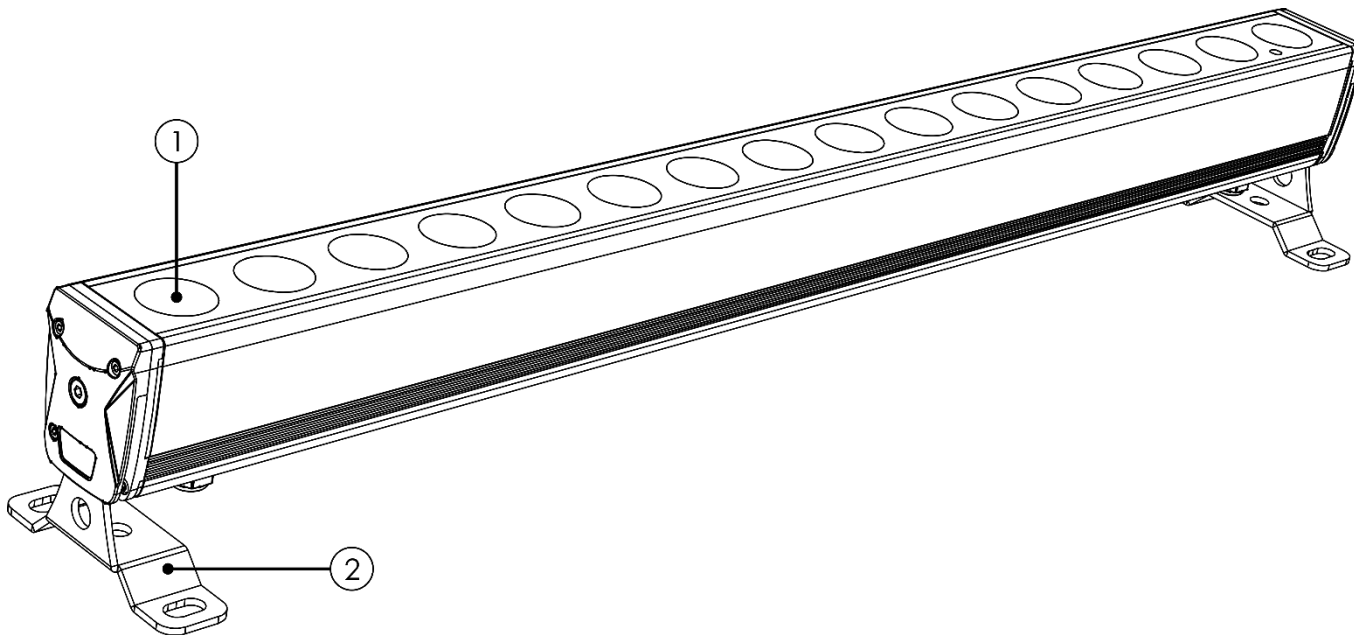


Fig. 01

- 01) 16 x 5W 4-in-1 RGBW ProLight Serie Opto Hornet
- 02) Staffa di montaggio

Lato posteriore

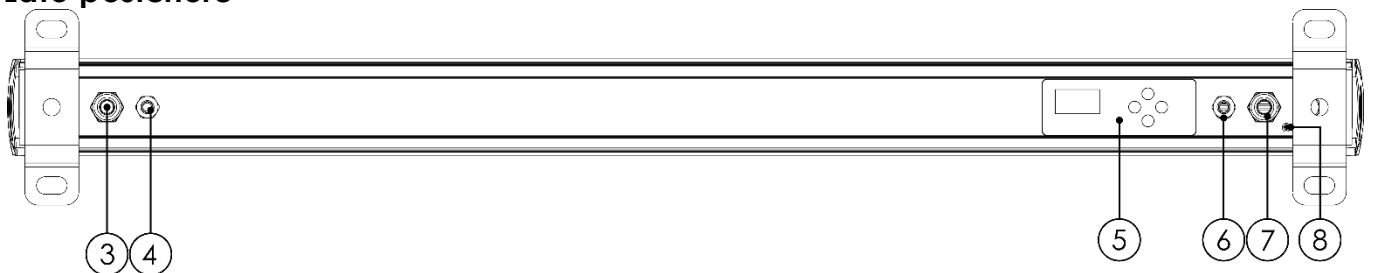


Fig. 02

- 03) Cavo di alimentazione speciale mini a 3 poli IN IP-65
- 04) Cavo DMX speciale mini a 3 pin IN IP-65
- 05) Display OLED + pulsanti di controllo
- 06) Cavo DMX speciale mini a 3 pin OUT IP-65
- 07) Cavo di alimentazione speciale mini a 3 pin OUT IP-65
- 08) Collegamento a terra/terreno

Installazione

Rimuovere tutti i materiali di imballaggio dal Cameleon Bar 16 Q4. Verificare che tutte le imbottiture in schiuma e plastica siano state rimosse. Collegare tutti i cavi.

Non fornire l'alimentazione prima che l'intero sistema sia stato configurato e collegato correttamente.

Scollegare sempre l'alimentazione dalla rete elettrica prima di procedere alla pulizia o alla manutenzione.

I danni causati dalla mancata osservanza non sono soggetti a garanzia.

Impostazione e Funzionamento

Seguire le indicazioni riportate di seguito, in base alla modalità di funzionamento preferita.

Prima di collegare l'unità, accertarsi sempre che l'alimentazione corrisponda alla tensione specificata dal prodotto. Non tentare di far funzionare un prodotto con specifiche da 120 V con un'alimentazione da 230 V o viceversa.

Modalità di controllo

Ci sono 5 modalità:

- Programma automatico
- Programmi integrati
- Modalità Colore manuale
- Master/slave
- DMX-512 (4 CANALI, 5 CANALI, 6 CANALI, 9 CANALI)

Un Cameleon Bar (Programma automatico)

- 01) Fissare il proiettore effetti a un traliccio solido. Lasciare almeno 0,5 metri su tutti i lati per la circolazione dell'aria.
- 02) Utilizzare sempre un cavo di sicurezza (Codice Prodotto 70140 / 70141).
- 03) Inserire l'estremità del cavo di alimentazione in una presa di corrente adeguata.
- 04) Quando il Cameleon Bar non è collegato con un cavo DMX, funziona come un dispositivo autonomo. Per ulteriori informazioni sul programma Auto, vedere pagina 14.

Un Cameleon Bar (Programmi integrati, Modalità manuale)

- 01) Fissare il proiettore effetti a un traliccio solido. Lasciare almeno 0,5 metri su tutti i lati per la circolazione dell'aria.
- 02) Utilizzare sempre un cavo di sicurezza (Codice Prodotto 70140 / 70141).
- 03) Inserire l'estremità del cavo di alimentazione in una presa di corrente adeguata.
- 04) Quando il Cameleon Bar non è collegato con un cavo DMX, funziona come un dispositivo autonomo. Per ulteriori informazioni sui Programmi integrati e sulla modalità Manuale, vedere le pagine 14-15.

Più Cameleon Bar (controllo Master/Slave)

- 01) Fissare il proiettore effetti a un traliccio solido. Lasciare almeno 0,5 metri su tutti i lati per la circolazione dell'aria.
- 02) Utilizzare sempre un cavo di sicurezza (Codice Prodotto 70140 / 70141).
- 03) Utilizzare un cavo XLR a 3 pin per collegare i Cameleon Bar e altri dispositivi.

I pin:



1. Terra
2. Segnale (-)
3. Segnale (+)

- 04) Collegare le unità come illustrato nella Fig. 03. Collegare la presa DMX "uscita" della prima unità con la presa "ingresso" della seconda unità, utilizzando il cavo 42707/427076 - DMX Extension. Collegare la seconda e la terza unità utilizzando il cavo di estensione DMX 42707/427076 .
Sul dispositivo master si possono utilizzare le stesse funzioni descritte alle pagine 14-15 (Programma automatico, Programmi integrati, Modalità Colore manuale). Ciò significa che è possibile impostare la modalità di funzionamento desiderata sul dispositivo master e tutti i dispositivi slave reagiranno come il dispositivo master.

Più Cameleon Bar (controllo Master/Slave)

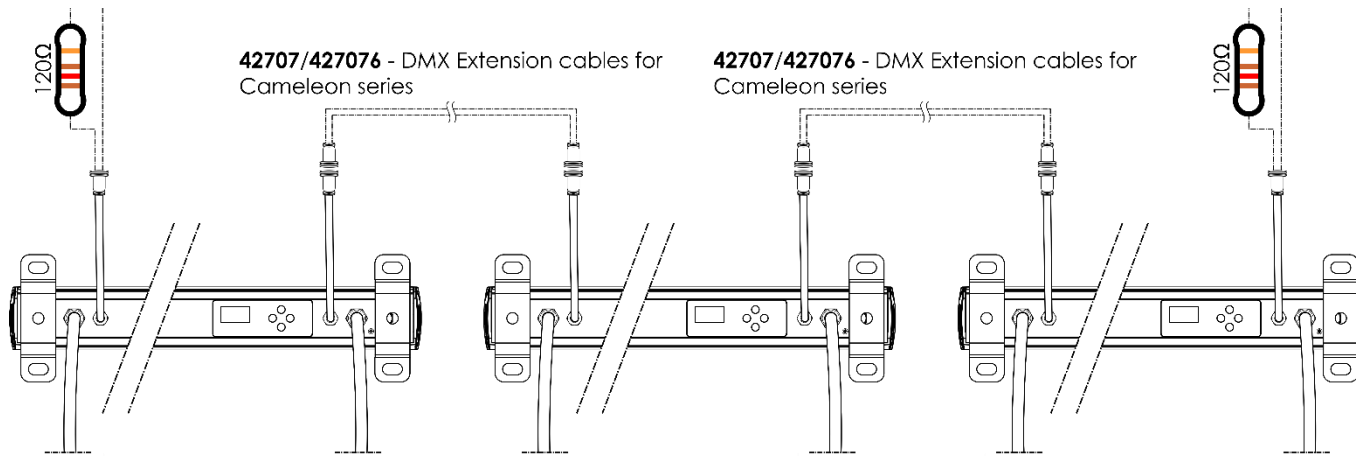
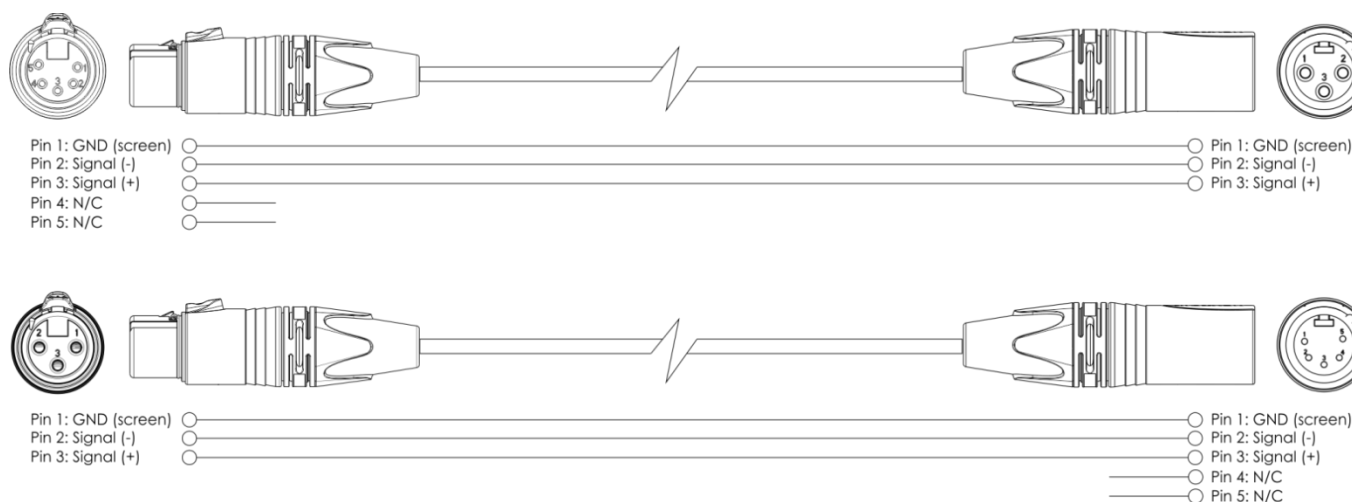


Fig. 03

Più Cameleon Bar (Controllo DMX)

- 01) Fissare la luce d'effetto su una struttura tralicciata solida. Lasciare almeno 0,5 metri su tutti i lati per la circolazione dell'aria.
- 02) Utilizzare sempre un cavo di sicurezza (Codice Prodotto 70140 / 70141).
- 03) Utilizzare un cavo XLR a 3 pin per collegare i Cameleon Bar e altri dispositivi.



- 04) Collegare le unità come illustrato nella fig. 04. Collegare un controller luci alla presa DMX "ingresso" della prima unità, utilizzando il cavo d'ingresso 42708 - DMX. Collegare la presa "uscita" della prima unità con la presa "ingresso" della seconda unità, utilizzando il cavo 42707/427076 - DMX Extension, Collegare la seconda e la terza unità utilizzando il cavo 42707/427076 - DMX Extension.
- 05) Alimentazione elettrica: Inserire i cavi di alimentazione elettrica nella speciale presa di alimentazione IN IP65 di ogni unità, quindi collegare l'altra estremità del cavo di alimentazione elettrica alle prese di corrente appropriate, iniziando dalla prima unità. Non fornire l'alimentazione prima che l'intero sistema sia stato configurato e collegato correttamente.

Configurazione DMX di più Cameleon Bar

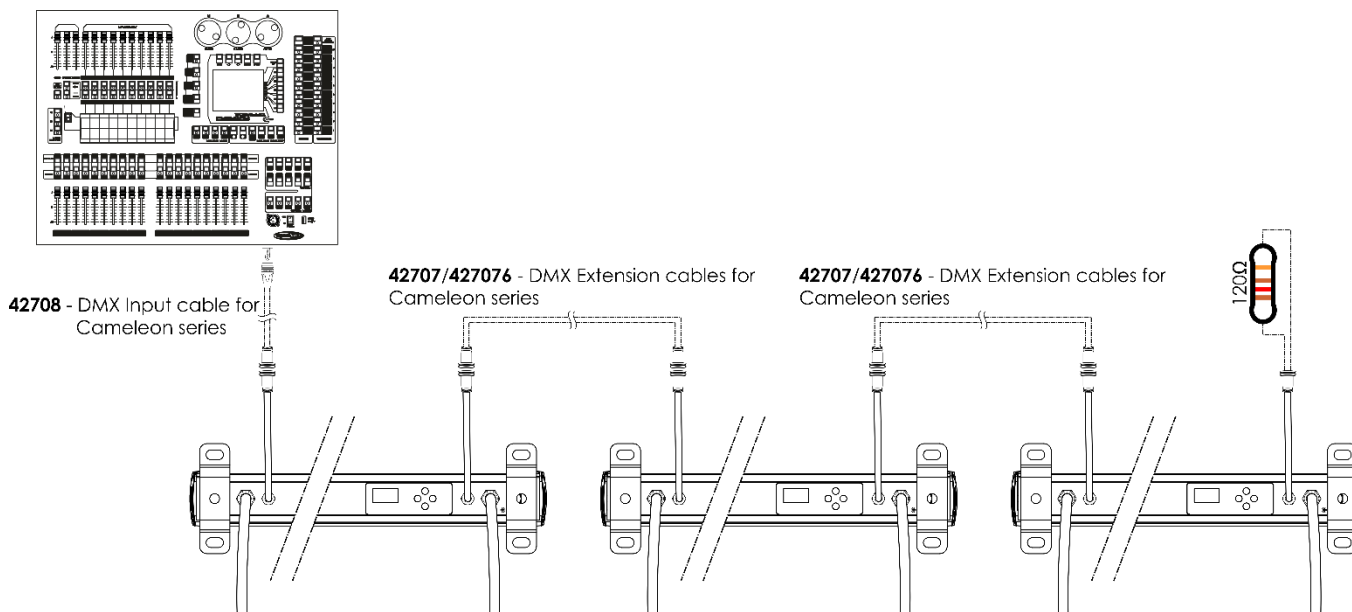


Fig. 04

Nota: Collegare tutti i cavi prima di collegare l'alimentazione elettrica



Nota: Non è possibile collegare un cavo DMX standard direttamente al connettore. Assicurarsi di utilizzare il cavo speciale per il collegamento DMX (42708) e i cavi di estensione (42707/427076).



Collegamento tra Apparecchi

È necessario un collegamento dati seriale per eseguire spettacoli di luce di uno o più apparecchi utilizzando un controller DMX-512 o per eseguire spettacoli sincronizzati di due o più apparecchi impostati su una modalità di funzionamento master/slave. Il numero combinato di canali richiesti da tutti gli apparecchi su un collegamento dati seriale determina il numero di apparecchi che il collegamento dati può supportare.

Importante: Gli apparecchi su un collegamento dati seriale devono essere collegati a margherita in un'unica linea. Per rispettare lo standard EIA-485, che prevede il collegamento di non più di 30 dispositivi su un unico collegamento dati. Il collegamento di più di 30 apparecchi su un collegamento dati seriale senza l'uso di uno splitter DMX otticamente isolato può causare il deterioramento del segnale DMX digitale.



Distanza massima consigliata per il data link DMX: 100 metri

Numero massimo consigliato di apparecchi su un collegamento dati DMX: 30 apparecchi

Numero massimo di apparecchi raccomandato su un Collegamento a cascata @120V: 11 unità

Numero massimo di apparecchi consigliato su un Collegamento a cascata @230V: 23 unità

Cablaggio Dati

Per collegare tra loro gli apparecchi, è necessario procurarsi dei cavi dati. È possibile acquistare cavi DMX certificati DAP Audio direttamente da un rivenditore/distributore o costruire il proprio cavo. Se si sceglie di creare un cavo personalizzato, utilizzare cavi di tipo data-grade in grado di trasportare un segnale di alta qualità e meno soggetti a interferenze elettromagnetiche.

Cavi Dati DMX DAP Audio

- DAP Audio Cavo microfónico di base per un uso universale. bal. XLR/M a 3 pin > XLR/F a 3 pin. **Codice Prodotto** FL01150 (1,5 m), FL013 (3 m), FL016 (6 m), FL0110 (10 m), FL0115 (15 m), FL0120 (20 m).
- DAP Audio Cavo dati di tipo X XLR/M a 3 pin > XLR/F a 3 pin. **Codice Prodotto** FLX0175 (0,75 m), FLX01150 (1,5 m), FLX013 (3 m), FLX016 (6 m), FLX0110 (10 m).
- Cavo audio DAP per gli utenti più esigenti con eccezionali qualità audio e connettore Neutrik®. **Codice Prodotto** FL71150 (1,5 m), FL713 (3 m), FL716 (6 m), FL7110 (10 m).
- Cavo audio DAP per gli utenti più esigenti con eccezionali qualità audio e connettore Neutrik®. **Codice Prodotto** FL7275 (0,75 m), FL72150 (1,5 m), FL723 (3 m), FL726 (6 m), FL7210 (10 m).
- Cavo DAP Audio da 110 Ohm con trasmissione del segnale digitale. **Codice Prodotto** FL0975 (0,75 m), FL09150 (1,5 m), FL093 (3 m), FL096 (6 m), FL0910 (10 m), FL0915 (15 m), FL0920 (20 m).
- Adattatore DAP Audio DMX: a 3 pin/5 pin. **Codice Prodotto** FLA30.

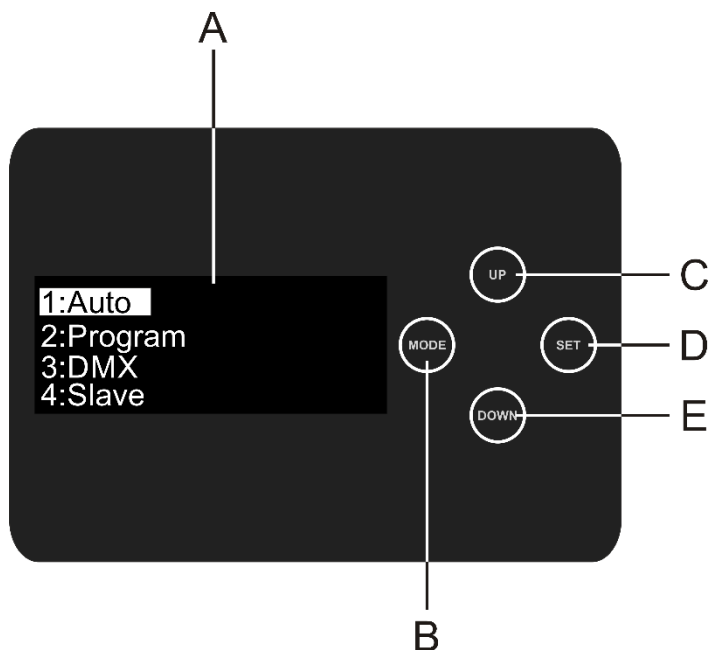
Nota: Per il collegamento DMX utilizzare gli appositi cavi DMX.

[42707](#) Cavo di estensione DMX per la serie Cameleon (3 m)

[427076](#) Cavo di estensione DMX per la serie Cameleon (6 m)

[42708](#) Cavo di ingresso DMX per serie Cameleon (3 m)

Pannello di controllo



- A) Display OLED
- B) Pulsante MODALITÀ
- C) Pulsante SU
- D) Pulsante IMPOSTARE
- E) Pulsante GIÙ

Fig. 05

Modalità di controllo

Gli apparecchi sono indirizzati individualmente su un collegamento dati e collegati al controller. Gli apparecchi rispondono al segnale DMX del controller. (Quando si seleziona l'indirizzo DMX e lo si salva, la prossima volta il controller visualizzerà l'indirizzo DMX salvato).

Indirizzamento DMX

Il pannello di controllo sul lato anteriore della base consente di assegnare gli indirizzi DMX dei proiettori, ovvero il primo canale con cui il Cameleon risponderà al controller.

Quando si utilizza il controller, l'unità dispone di **9** canali.

Quando si utilizzano più Cameleon, assicurarsi di impostare correttamente gli indirizzi DMX.

Pertanto, l'indirizzo DMX del primo Cameleon deve essere **1 (001)**; l'indirizzo DMX del secondo Cameleon deve essere **1+9=10 (010)**; l'indirizzo DMX del terzo Cameleon deve essere **10+9=19 (019)**, ecc. Assicurarsi di non avere canali sovrapposti per poter controllare correttamente ogni Cameleon. Se due o più Cameleons sono indirizzate in modo simile, funzioneranno in modo simile.

Controllo:

Dopo aver sistemato tutti gli apparecchi Cameleon, è possibile iniziare a gestirli tramite il controller dell'illuminazione.

Nota: Dopo l'accensione, il Cameleon rileva automaticamente se i dati DMX 512 sono stati ricevuti o meno. In caso contrario, il problema potrebbe essere:

- Il cavo XLR del controller non è collegato all'ingresso del Cameleon.
- Il controller è spento o difettoso, il cavo o il connettore è difettoso o i fili del segnale sono stati scambiati nel connettore di ingresso.

Nota: È necessario inserire un connettore di terminazione XLR (con 120 Ohm) nell'ultimo apparecchio per garantire una trasmissione corretta sul collegamento dati DMX.

⚠ Display Spento dopo 30 secondi

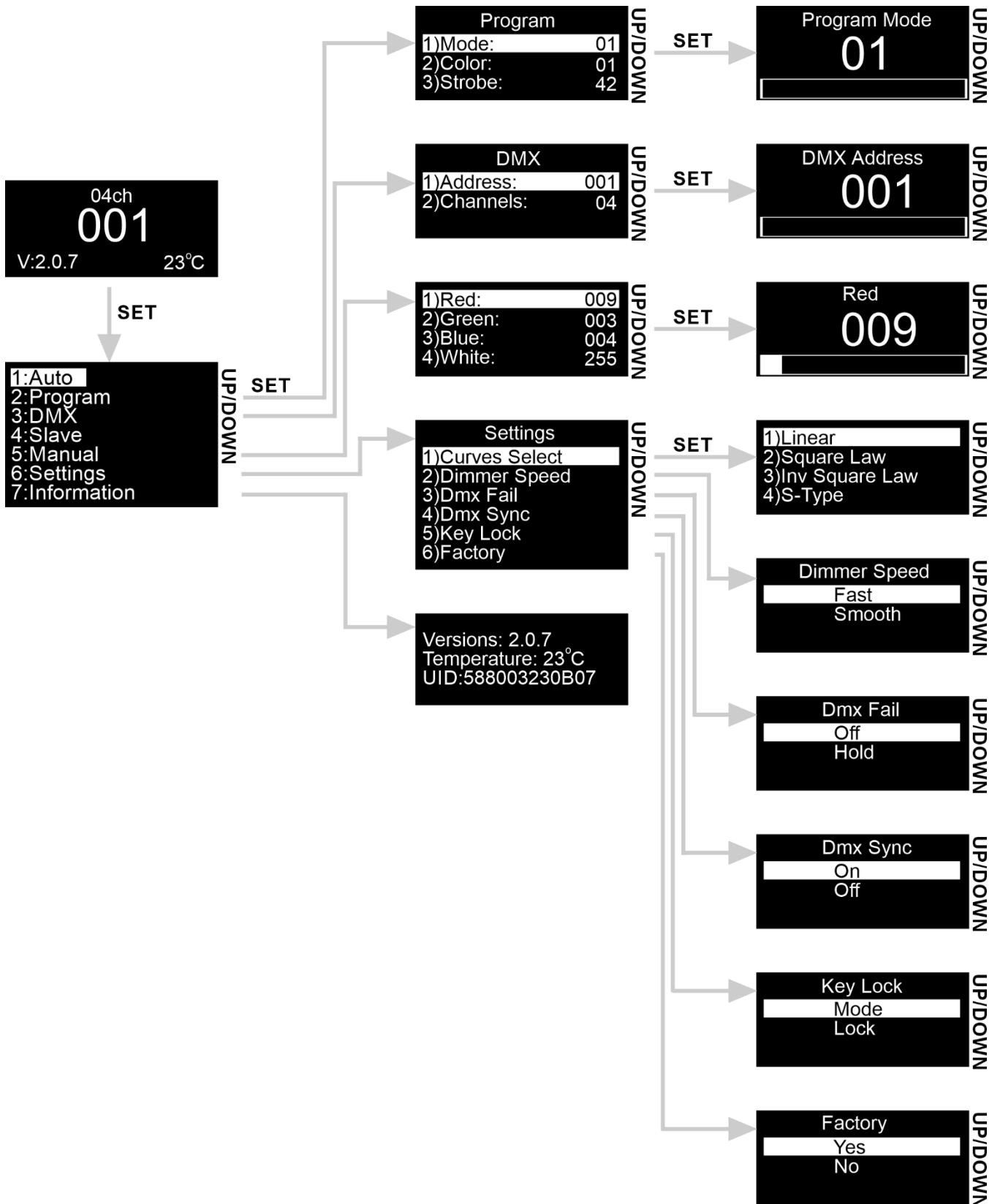


Se non si preme alcun pulsante per 30 secondi, il display si spegne.

Per accendere il display, è necessario premere il tasto MODALITÀ, IMPOSTARE, SU o GIÙ.

Una volta premuto il pulsante, il display si accende.

Panoramica del menu



Opzioni del menu principale

01) All'avvio il display visualizza:



02) Premere il pulsante **IMPOSTARE** o **MODALITÀ** per aprire il menu principale. Il display mostrerà:



03) Premere i pulsanti **SU/GIÙ** per scorrere tra i menu.

04) Premere il pulsante **IMPOSTARE** per aprire il menu desiderato.

05) Premere il pulsante **MODALITÀ** per tornare alla schermata precedente.

1. Programma automatico

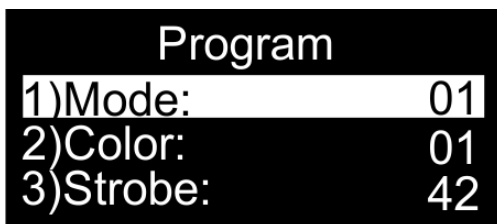
Con questo menu è possibile attivare il programma automatico integrato.

01) Nel menu principale, premere i pulsanti **SU/GIÙ** per scegliere Auto.

02) A questo punto il dispositivo eseguirà lo show automatico integrato.

2. Programmi integrati

Con questo menu è possibile impostare uno dei programmi integrati, i colori preimpostati e la frequenza strobo.



01) Nel menu principale, premere i pulsanti **SU/GIÙ** per scegliere Programma.

02) Premere il pulsante **IMPOSTARE** per aprire il menu.

03) Premere i pulsanti **SU/GIÙ** per scegliere Modalità, Colore o Strobo.

04) Una volta scelta la Modalità, premere il pulsante **IMPOSTARE** per aprire il sottomenu. Premere i pulsanti **SU/GIÙ** per scegliere 16 diversi programmi integrati.

05) Una volta scelto il colore, premere il pulsante **IMPOSTARE** per aprire il sottomenu. Premere i pulsanti **SU/GIÙ** per scegliere i 33 colori preimpostati.

06) Una volta scelto Strobo, premere il pulsante **IMPOSTARE** per aprire il sottomenu. Premere i pulsanti **SU/GIÙ** per aumentare/diminuire la frequenza strobo. L'intervallo di regolazione è compreso tra 0-99, da SPENTO ad alta frequenza stroboscopica.

3. Indirizzo DMX/ Configurazione DMX

Con questo menu è possibile impostare l'indirizzo iniziale DMX del dispositivo e scegliere una modalità di canale DMX.



- 01) Nel menu principale, premere i pulsanti **SU/GIÙ** per scegliere DMX.
- 02) Premere il pulsante **IMPOSTARE** per aprire il menu.
- 03) Premere i pulsanti **SU/GIÙ** per scegliere tra Indirizzo o Canali.
- 04) Una volta scelto l'indirizzo, premere il pulsante **IMPOSTARE** per aprire il sottomenu. Premere i pulsanti **SU/GIÙ** per impostare l'indirizzo DMX desiderato. L'intervallo di regolazione è compreso tra 001-512.
- 05) Una volta scelto Canali, premere il pulsante **IMPOSTARE** per aprire il sottomenu. Premere i pulsanti **SU/GIÙ** per scegliere una delle seguenti modalità di canale DMX: 4, 5, 6 o 9 canali.

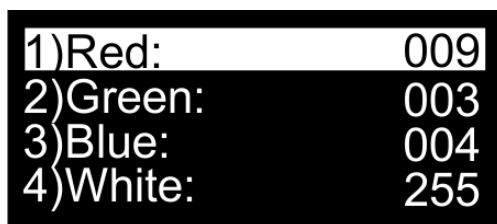
4. Master/slave

Con questo menu è possibile impostare il dispositivo come slave.

- 01) Nel menu principale, premere i pulsanti **SU/GIÙ** per scegliere Slave.
- 02) Il dispositivo funziona ora in modalità Slave. Significa che reagirà come il dispositivo master.

5. Manuale Modalità colore

Con questo menu è possibile impostare i colori statici.

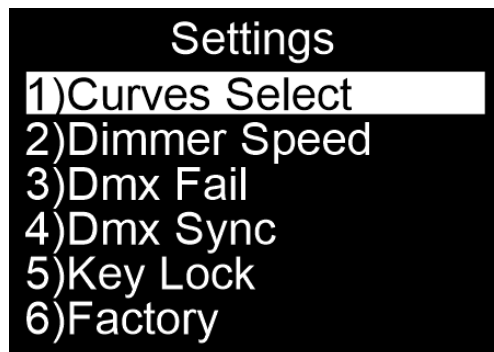


- 01) Nel menu principale, premere i pulsanti **SU/GIÙ** per scegliere Manuale.
- 02) Premere il pulsante **IMPOSTARE** per aprire il menu.
- 03) Premere i pulsanti **SU/GIÙ** per alternare i colori statici: Rosso, Verde, Blu e Bianco.
- 04) Una volta scelto il colore desiderato, premere il pulsante **IMPOSTARE** per aprire il sottomenu. Premere i pulsanti **SU/GIÙ** per impostare la luminosità del colore. L'intervallo di regolazione è compreso tra 0-255, da scuro a luminoso.
- 05) È possibile combinare Rosso, Verde, Blu e Bianco per creare una gamma infinita di colori (0-255).

6. Impostazioni

In questo menu è possibile impostare le impostazioni del dispositivo.

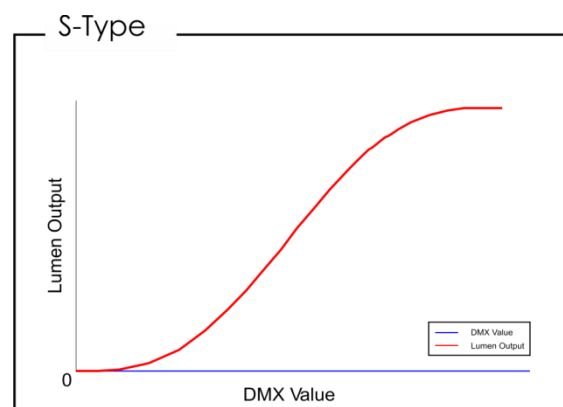
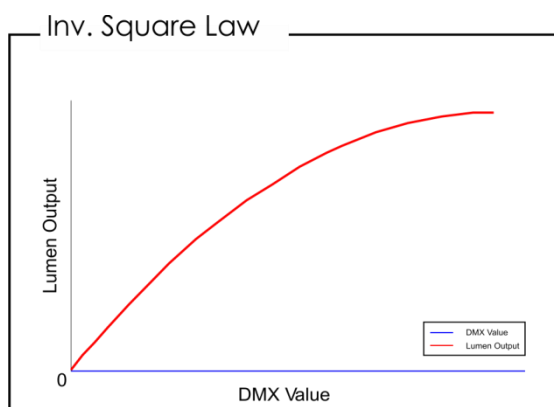
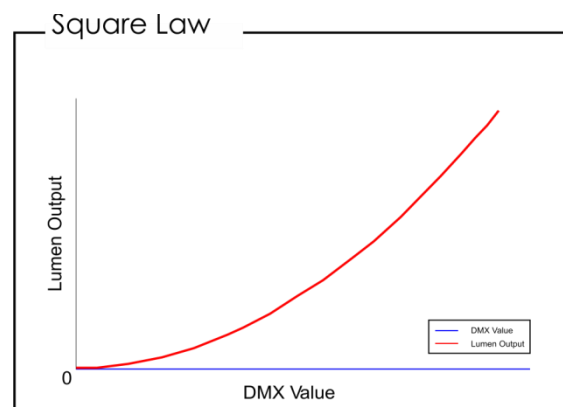
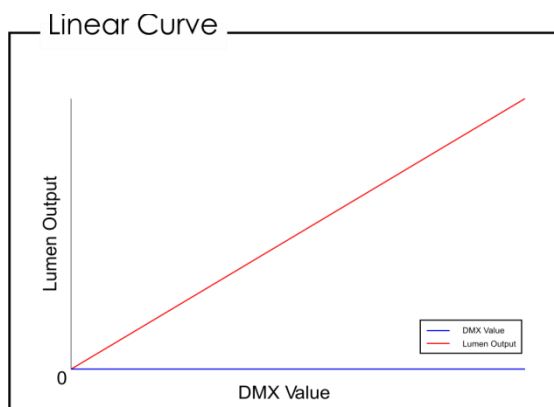
- 01) Nel menu principale, premere i pulsanti **SU/GIÙ** per scegliere Impostazioni.
- 02) Premere il pulsante **IMPOSTARE** per aprire il menu.
- 03) Premere i pulsanti **SU/GIÙ** per passare da un menu all'altro: Selezione curve, Velocità dimmer, Errore DMX, Sincronizzazione DMX, Blocco tasti, Fabbrica.



6.1. Selezione delle curve

Con questo menu è possibile regolare l'oscuramento del dispositivo scegliendo una curva di dimming.

- 01) Nel menu Impostazioni, premere i pulsanti **SU/GIÙ** per scegliere Selezione Curve.
- 02) Premere il pulsante **IMPOSTARE** per aprire il menu.
- 03) Premere i pulsanti **SU/GIÙ** per scegliere la curva di regolazione desiderata tra le 4 opzioni disponibili:



6.2. Velocità del dimmer

Con questo menu è possibile regolare la velocità di oscuramento dell'apparecchio.

- 01) Nel menu Impostazioni, premere i pulsanti **SU/GIÙ** per scegliere Velocità Dimmer.
- 02) Premere il pulsante **IMPOSTARE** per aprire il menu.
- 03) Premere i pulsanti **SU/GIÙ** per scegliere la velocità di dimming desiderata.
- 04) È possibile scegliere tra Veloce e Liscio.

6.3. DMX non funzionante

Con questo menu è possibile regolare il comportamento del dispositivo in caso di errore del segnale DMX.

- 01) Nel menu Impostazioni, premere i pulsanti **SU/GIÙ** per scegliere Errore DMX.
- 02) Premere il pulsante **IMPOSTARE** per aprire il menu.
- 03) Premere i pulsanti **SU/GIÙ** per scegliere l'opzione desiderata. È possibile scegliere tra Spento e Hold.
- 04) Premere il pulsante **IMPOSTARE** per confermare la scelta.
- 05) Se si sceglie Spento, il dispositivo oscura la sua uscita quando si verifica un errore del segnale DMX.
- 06) Se si è scelto Hold, il dispositivo si basa sull'ultimo segnale DMX correttamente funzionante, il che garantisce prestazioni ininterrotte.

6.4. Sincronizzazione DMX

Con questo menu è possibile impostare la sincronizzazione DMX del dispositivo.

- 01) Nel menu Impostazioni, premere i pulsanti **SU/GIÙ** per scegliere Sincronizzazione DMX.
- 02) Premere il pulsante **IMPOSTARE** per aprire il menu.
- 03) Premere i pulsanti **SU/GIÙ** per scegliere l'opzione desiderata. È possibile scegliere tra Acceso e Spento.
- 04) Premere il pulsante **IMPOSTARE** per confermare la scelta.
- 05) L'opzione Sincronizzazione è uno strumento che aiuta a mantenere sincronizzati più apparecchi, quando li si usa in modalità master slave.
- 06) Scegliendo Acceso, la funzione di sincronizzazione viene attivata.

6.5. Blocco tasti

In questo menu è possibile impostare la modalità di blocco dei tasti e le funzioni di blocco.

- 01) Nel menu Impostazioni, premere i pulsanti **SU/GIÙ** per scegliere Blocco Tasti.
- 02) Premere il pulsante **IMPOSTARE** per aprire il menu.
- 03) Premere i pulsanti **SU/GIÙ** per scegliere l'opzione desiderata. È possibile scegliere tra Modalità o Blocco.
- 04) Una volta scelta la modalità, premere il pulsante **IMPOSTARE** per aprire il sottomenu Modalità. Con i pulsanti **SU/GIÙ** scegliere M+S o U->D->U->D e confermare con il pulsante **IMPOSTARE**. Se si sceglie M+S, premere contemporaneamente i pulsanti **MODALITÀ** e **IMPOSTARE** per 3 secondi per sbloccare il dispositivo. Se si sceglie U->D->U->D, premere i pulsanti **SU/GIÙ/ SU/GIÙ** per sbloccare il dispositivo.
- 05) Una volta scelto Blocco, premere il pulsante **IMPOSTARE** per aprire il sottomenu Blocco. Con i pulsanti **SU/GIÙ** scegliere Acceso o Spento e confermare con il pulsante **IMPOSTARE**. Se si sceglie Acceso, il dispositivo entra in modalità Blocco dopo 35 secondi. Per sbloccarlo, inserire la password impostata nella modalità Blocco tasti (vedere il punto 4 per maggiori informazioni). Se si sceglie Spento, il menu principale rimane sbloccato. Quando il dispositivo è sbloccato, toccare **MODALITÀ** e **IMPOSTARE** contemporaneamente per bloccare il dispositivo.

6.6. Fabbrica

Con questo menu è possibile ripristinare le impostazioni predefinite.

- 01) Nel menu Impostazioni, premere i pulsanti **SU/GIÙ** per scegliere Fabbrica.
- 02) Premere il pulsante **IMPOSTARE** per aprire il menu.
- 03) Premere i pulsanti **SU/GIÙ** per scegliere l'opzione desiderata. È possibile scegliere tra Sì e No.
- 04) Premere il pulsante **IMPOSTARE** per confermare la scelta.
- 05) Se si è scelto Sì, verranno ripristinate le impostazioni predefinite di .
- 06) Il dispositivo tornerà al programma Automatico integrato.

7. Informazioni

Questo menu consente di visualizzare la versione del software attualmente installata, la temperatura e il codice del dispositivo.

Versions: 2.0.7
Temperature: 23°C
UID:588003230B07

- 01) Nel menu principale, premere i pulsanti **SU/GIÙ** per scegliere Informazioni.
- 02) Premere il pulsante **IMPOSTARE** per aprire il menu.
- 03) È ora possibile visualizzare la versione del software attualmente installata, la temperatura e il codice del dispositivo.

Canali DMX

4 Canali

Canale 1 - Intensità Dimmer Rosso

0-255 Regolazione graduale Rosso da 0 a 100%

Canale 2 - Intensità Dimmer Verde

0-255 Regolazione graduale Verde da 0 a 100%

Canale 3 - Intensità Dimmer Blu

0-255 Regolazione graduale Blu da 0 a 100%

Canale 4 - Intensità Dimmer Bianco

0-255 Regolazione graduale Bianco da 0 a 100%

5 Canali

Canale 1 - Intensità Dimmer Master

0-255 Regolazione graduale, da scuro a luminoso, da 0 a 100%

Canale 2 - Strobo lineare Il dimmer e CH3 o CH4 devono essere aperti

0-10 Chiuso

11-255 Flash strobo, da bassa ad alta frequenza (0-20 Hz)

Canale 3 - Preimpostazioni di colore Il dimmer deve essere aperto

0-7 Non funzionante

8-13 Colore 1 (R255, G000, B000, W000)

14-20 Colore 2 (R255, G000, B000, W100)

21-27 Colore 3 (R255, G000, B000, W200)

28-34 Colore 4 (R255, G050, B000, W000)

35-41 Colore 5 (R255, G150, B000, W000)

42-48 Colore 6 (R255, G255, B000, W000)

49-55 Colore 7 (R255, G255, B000, W075)

56-62 Colore 8 (R000, G255, B000, W255)

63-69 Colore 9 (R000, G255, B000, W150)

70-76 Colore 10 (R000, G255, B000, W050)

77-83 Colore 11 (R000, G255, B000, W000)

84-90 Colore 12 (R000, G255, B050, W000)

91-97 Colore 13 (R000, G255, B150, W000)

98-104 Colore 14 (R000, G255, B255, W000)

105-111 Colore 15 (R000, G255, B255, W075)

112-118 Colore 16 (R000, G255, B255, W150)

119-125 Colore 17 (R000, G100, B255, W255)

126-132 Colore 18 (R000, G000, B255, W100)

133-139 Colore 19 (R000, G000, B255, W050)

140-146 Colore 20 (R000, G000, B255, W000)

147-153 Colore 21 (R075, G000, B255, W000)

154-160 Colore 22 (R160, G000, B255, W000)

161-167 Colore 23 (R255, G000, B255, W000)

168-174 Colore 24 (R255, G000, B175, W000)

175-181 Colore 25 (R255, G000, B100, W000)

182-188 Colore 26 (R255, G000, B100, W050)

189-195 Colore 27 (R255, G000, B025, W050)

196-202 Colore 28 (R255, G000, B025, W025)

203-209 Colore 29 (R255, G000, B025, W000)

210-216	Colore 30 (R000, G000, B000, W255)
217-223	Colore 31 (R075, G075, B000, W255)
224-230	Colore 32 (R000, G000, B100, W255)
231-255	Colore 33 (R255, G255, B255, W255)

Canale 4 - Programmi integrati ⚠ Il dimmer deve essere aperto ⚠

0-15	Non funzionante
16-31	Interruttore colore 1
32-47	Interruttore colore 2
48-63	Interruttore colore 3
64-79	Interruttore colore 4
80-95	Interruttore colore 5
96-111	Interruttore colore 6
112-127	Interruttore colore 7
128-143	Interruttore colore 8
144-159	Flusso colore 1
160-175	Flusso colore 2
176-191	Flusso colore 3
192-207	Flusso colore 4
208-223	Flusso di colore 5
224-239	Flusso di colore 6
240-255	Flusso di colore 7

Canale 5 - Velocità di programmazione ⚠ Il dimmer e il CH4 devono essere aperti ⚠

0-255	Regolazione della velocità, da lenta a veloce
-------	-----------------------------------------------

6 canali**Canale 1 - Intensità Dimmer Master**

0-255	Regolazione graduale, da scuro a luminoso, da 0 a 100%
-------	--------------------------------------------------------

Canale 2 - Strobo lineare ⚠ Il dimmer e i canali CH3-6 devono essere aperti ⚠

0-10	Chiuso
11-255	Flash strobo, da bassa ad alta frequenza (0-20 Hz)

Canale 3 - Intensità del Dimmer Rosso ⚠ Il dimmer deve essere aperto ⚠

0-255	Regolazione graduale Rosso da 0 a 100%
-------	----------------------------------------

Canale 4 - Intensità del Dimmer Verde ⚠ Il dimmer deve essere aperto ⚠

0-255	Regolazione graduale Verde da 0 a 100%
-------	----------------------------------------

Canale 5 - Intensità del Dimmer Blu ⚠ Il dimmer deve essere aperto ⚠

0-255	Regolazione graduale Blu da 0 a 100%
-------	--------------------------------------

Canale 6 - Intensità del Dimmer Bianco ⚠ Il dimmer deve essere aperto ⚠

0-255	Regolazione graduale Bianco da 0 a 100%
-------	-----------------------------------------

9 Canali

Canale 1 - Intensità Dimmer Master

0-255 Regolazione graduale, da scuro a luminoso, da 0 a 100%

Canale 2 - Strobo lineare ⚠ Dimmer, CH3 o CH4 o CH6-9 deve essere aperto ⚠

0-10 Chiuso

11-255 Flash strobo, da bassa ad alta frequenza (0-20 Hz)

Canale 3 - Preimpostazioni di colore ⚠ Il dimmer deve essere aperto ⚠

0-7 Nessuna funzione

8-13 Colore 1 (R255, G000, B000, W000)

14-20 Colore 2 (R255, G000, B000, W100)

21-27 Colore 3 (R255, G000, B000, W200)

28-34 Colore 4 (R255, G050, B000, W000)

35-41 Colore 5 (R255, G150, B000, W000)

42-48 Colore 6 (R255, G255, B000, W000)

49-55 Colore 7 (R255, G255, B000, W075)

56-62 Colore 8 (R000, G255, B000, W255)

63-69 Colore 9 (R000, G255, B000, W150)

70-76 Colore 10 (R000, G255, B000, W050)

77-83 Colore 11 (R000, G255, B000, W000)

84-90 Colore 12 (R000, G255, B050, W000)

91-97 Colore 13 (R000, G255, B150, W000)

98-104 Colore 14 (R000, G255, B255, W000)

105-111 Colore 15 (R000, G255, B255, W075)

112-118 Colore 16 (R000, G255, B255, W150)

119-125 Colore 17 (R000, G100, B255, W255)

126-132 Colore 18 (R000, G000, B255, W100)

133-139 Colore 19 (R000, G000, B255, W050)

140-146 Colore 20 (R000, G000, B255, W000)

147-153 Colore 21 (R075, G000, B255, W000)

154-160 Colore 22 (R160, G000, B255, W000)

161-167 Colore 23 (R255, G000, B255, W000)

168-174 Colore 24 (R255, G000, B175, W000)

175-181 Colore 25 (R255, G000, B100, W000)

182-188 Colore 26 (R255, G000, B100, W050)

189-195 Colore 27 (R255, G000, B025, W050)

196-202 Colore 28 (R255, G000, B025, W025)

203-209 Colore 29 (R255, G000, B025, W000)

210-216 Colore 30 (R000, G000, B000, W255)

217-223 Colore 31 (R075, G075, B000, W255)

224-230 Colore 32 (R000, G000, B100, W255)

231-255 Colore 33 (R255, G255, B255, W255)

Canale 4 - Programmi integrati ⚠ Il dimmer deve essere aperto ⚠

0-15 Nessuna funzione

16-31 Interruttore colore 1

32-47 Interruttore colore 2

48-63 Interruttore colore 3

64-79 Interruttore colore 4

80-95 Interruttore colore 5

96-111 Interruttore colore 6

112-127 Interruttore colore 7

128-143 Interruttore colore 8

144-159 Flusso colore 1

160-175	Flusso colore 2
176-191	Flusso colore 3
192-207	Flusso colore 4
208-223	Flusso di colore 5
224-239	Flusso di colore 6
240-255	Flusso di colore 7

Canale 5 - Velocità di programmazione ⚠ **Il dimmer e il CH4 devono essere aperti** ⚠

0-255 Regolazione della velocità, da lenta a veloce

Canale 6 - Intensità del Dimmer Rosso ⚠ **Il dimmer deve essere aperto, i canali CH3-4 devono essere chiusi** ⚠

0-255 Regolazione graduale Rosso da 0 a 100%

Canale 7 - Intensità del Dimmer Verde ⚠ **Il dimmer deve essere aperto, i CH3-4 devono essere chiusi** ⚠

0-255 Regolazione graduale Verde da 0 a 100%

Canale 8 - Intensità Dimmer Blu ⚠ **Il dimmer deve essere aperto, CH3-4 deve essere chiuso** ⚠

0-255 Regolazione graduale Blu da 0 a 100%

Canale 9 - Intensità del Dimmer Bianco ⚠ **Il dimmer deve essere aperto, i canali CH3-4 devono essere chiusi** ⚠

0-255 Regolazione graduale Bianco da 0 a 100%

Manutenzione

L'operatore deve assicurarsi che le installazioni tecniche e di sicurezza siano ispezionate da un esperto ogni anno nel corso di un test di accettazione.

L'operatore deve assicurarsi che le installazioni tecniche e di sicurezza della macchina siano ispezionate da una persona qualificata una volta all'anno.

Durante l'ispezione è necessario tenere conto dei seguenti punti:

- 01) Tutte le viti utilizzate per l'installazione del dispositivo o di parti del dispositivo devono essere saldamente collegate e non devono essere corrose.
- 02) L'alloggiamento, i fissaggi e i punti di installazione non devono presentare deformazioni.
- 03) Le parti meccaniche in movimento, come gli assi, gli occhielli e altre, potrebbero non mostrare alcuna traccia di usura.
- 04) I cavi di alimentazione elettrica non devono presentare danni o affaticamento del materiale.

Il Cameleon Bar 16 Q4 non richiede quasi nessuna manutenzione. Tuttavia, è necessario mantenere l'unità pulita.

In caso contrario, l'emissione luminosa dell'apparecchio si ridurrà notevolmente. Scollegare l'alimentazione di rete e pulire il coperchio con un panno umido. Non immergere in liquidi. Pulire la lente con un detergente per vetri e un panno morbido. Non utilizzare alcol o solventi.

La lente frontale dovrà essere pulita settimanalmente, poiché il liquido di fumo tende ad accumulare residui, riducendo molto rapidamente l'emissione di luce.

Mantenere pulite le connessioni. Assicurarsi che i collegamenti siano completamente asciutti prima di collegare l'apparecchiatura o di fornire l'alimentazione elettrica.

Risoluzione dei problemi

Questa guida alla risoluzione dei problemi ha lo scopo di aiutare a risolvere i problemi più semplici. Se si verifica un problema, eseguire i passaggi seguenti in sequenza fino a trovare una soluzione. Una volta che l'unità funziona correttamente, non eseguire i passaggi successivi.

Nessuna Luce

Se l'effetto luminoso non funziona correttamente, rivolgersi a un tecnico.

Sospettare tre potenziali aree problematiche come: l'alimentazione, i LED, il fusibile interno.

- 01) Alimentazione. Verificare che l'unità sia collegata a un'alimentazione adeguata.
- 02) I LED. Restituire il Cameleon Bar al proprio rivenditore Showtec.
- 03) Il fusibile interno. Restituire il Cameleon Bar al proprio rivenditore Showtec.
- 04) Se tutto ciò sembra essere corretto, ricollegare l'unità.
- 05) Se non si riesce a determinare la causa del problema, non aprire il Cameleon Bar per non danneggiare l'unità e invalidare la garanzia.
- 06) Restituire il dispositivo al rivenditore Showtec.

Nessuna Risposta a DMX

Sospettare il cavo o i connettori DMX, un malfunzionamento del controller, un malfunzionamento della scheda DMX dell'effetto luce.

- 01) Controllare l'impostazione DMX. Assicurarsi che gli indirizzi DMX siano corretti.
- 02) Controllare il cavo DMX: Scollegare l'unità; sostituire il cavo DMX e ricollegare l'unità all'alimentazione elettrica. Riprovare il proprio controllo DMX.
- 03) Determinare se il guasto è dovuto al controller o all'effetto luce. Il controller funziona correttamente con altri prodotti DMX? In caso contrario, portare il controller in riparazione. In tal caso, portare il cavo DMX e l'effetto luce da un tecnico qualificato.

Problema	Probabile causa(e)	Soluzione
Uno o più apparecchi non funzionano affatto	L'apparecchio non è alimentato	<ul style="list-style-type: none"> Controllare che l'alimentazione sia accesa e che i cavi siano collegati
	Fusibile interno bruciato	<ul style="list-style-type: none"> Restituire il Cameleon Bar al proprio rivenditore Showtec
Gli apparecchi si resettano correttamente, ma tutti rispondono in modo irregolare o non rispondono affatto al controller	Il controller non è collegato.	<ul style="list-style-type: none"> Collegare il controller.
	L'uscita XLR a 3 pin del controller non corrisponde all'uscita XLR del primo apparecchio del collegamento (cioè il segnale è invertito)	<ul style="list-style-type: none"> Installare un cavo di inversione di fase tra il controller e il primo apparecchio del collegamento
Gli apparecchi si resettano correttamente, ma alcuni rispondono in modo irregolare o non rispondono affatto al controller	Scarsa qualità dei dati	<ul style="list-style-type: none"> Controllare la qualità dei dati. Se la percentuale è molto inferiore al 100%, il problema potrebbe essere una cattiva connessione al data link, cavi di scarsa qualità o rotti, una spina di terminazione mancante o un apparecchio difettoso che disturba il collegamento
	Cattiva connessione al data link	<ul style="list-style-type: none"> Ispezionare i collegamenti e i cavi. Correggere i collegamenti difettosi. Riparare o sostituire i cavi danneggiati
	Collegamento dati non terminato con connettore di terminazione da 120 Ohm	<ul style="list-style-type: none"> Inserire la spina di terminazione nella presa di uscita dell'ultimo apparecchio del collegamento
	Indirizzamento errato degli apparecchi	<ul style="list-style-type: none"> Controllare l'impostazione dell'indirizzo
	Uno dei dispositivi è difettoso e disturba la trasmissione dei dati sul collegamento	<ul style="list-style-type: none"> Bypassare un apparecchio alla volta fino al ripristino del normale funzionamento: scollegare entrambi i connettori e collegarli direttamente tra loro. Far riparare l'apparecchio difettoso da un tecnico qualificato
	L'uscita XLR a 3 pin sugli apparecchi non corrisponde (pin 2 e 3 invertiti)	<ul style="list-style-type: none"> Installare un cavo invertitore di fase tra gli apparecchi o scambiare i pin 2 e 3 dell'apparecchio che si comporta in modo irregolare
Nessuna emissione luminosa oppure i LED si accendono e si spengono in modo intermittente	L'apparecchio è troppo caldo	<ul style="list-style-type: none"> Lasciare raffreddare l'apparecchio Assicurarsi che la lente anteriore non sia bloccata Alzare l'aria condizionata
	LED danneggiati	<ul style="list-style-type: none"> Scollegare l'apparecchio e restituirlo al proprio rivenditore
	Le impostazioni dell'alimentatore non corrispondono alla tensione e alla frequenza AC locale	<ul style="list-style-type: none"> Scollegare il apparecchio. Controllare le impostazioni e correggerle se necessario

Specifiche del prodotto

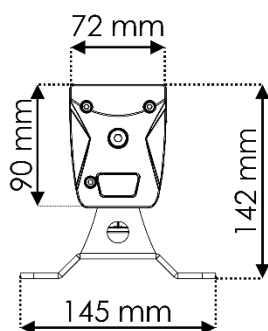
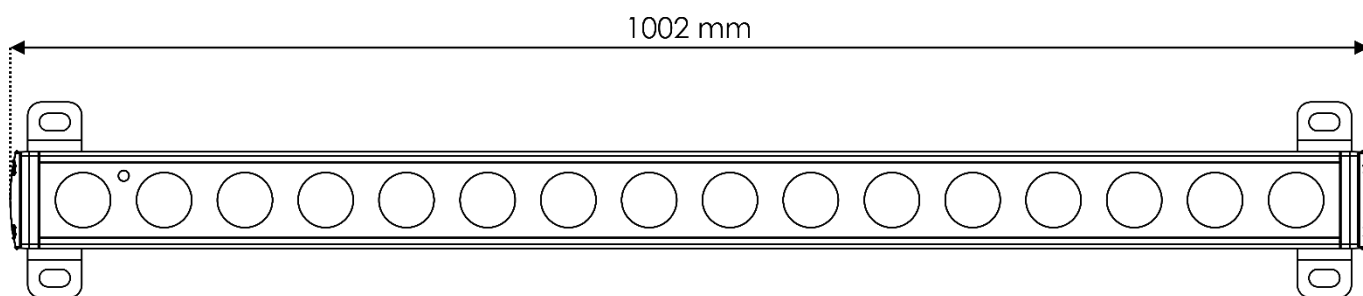
Modello:	Showtec Cameleon Bar 16 Q4
Tensione di ingresso:	100-240V CA, 50/60Hz
Consumo di energia:	80W
Corrente di azionamento:	350mA
Frequenza di aggiornamento:	> 6000Hz
Tasso di protezione:	IP-65
Dimensioni:	1002 x 72 x 142 mm (LxLxA)
Peso:	6 kg
Funzionamento e Programmazione:	
Pin del segnale OUT:	Pin 1 (terra), pin 2 (-), pin 3 (+)
Modalità DMX:	4, 5, 6 o 9 canali
Ingresso del segnale:	IN DMX a 3 pin IP65
Uscita del segnale:	OUT DMX a 3 pin IP65
Effetti elettromeccanici:	
Fonte di luce:	16 x 5W 4-in-1 RGBW ProLight Serie Opto Hornet
Lux @2m:	Rosso: 640 Lumen Verde: 898 Lumen Blu: 282 Lumen Bianco: 1287 Lumen Uscita Completa: 2966 Lumen
Angolo del fascio:	39°
Distanza massima:	20 m
Gamma di colori:	16,7 milioni di colori additivi
Piastra della lente:	Vetro temperato
Conessioni:	Cavo di alimentazione dedicato IP-65 IN/OUT e dati IP-65 IN/OUT
A bordo:	Display OLED touch per una configurazione semplice
Dimmer:	0-100%
Strobo:	0-20Hz
Controllo:	DMX, Programma automatico, Programmi integrati, Master/Slave, Manuale
Raffreddamento:	Convezione (senza ventole)
Alloggiamento:	Alluminio pressofuso
Temperatura ambiente massima t_a :	40°C
Temperatura massima dell'involucro t_B :	80°C
Distanza minima:	
Distanza minima dalle superfici infiammabili:	0,5 m
Distanza minima dall'oggetto illuminato:	1 m

Il design e le specifiche del prodotto sono soggetti a modifiche senza preavviso.



Sito web: www.Showtec.info
Email: service@highlite.com

Dimensioni





©2026 Showtec