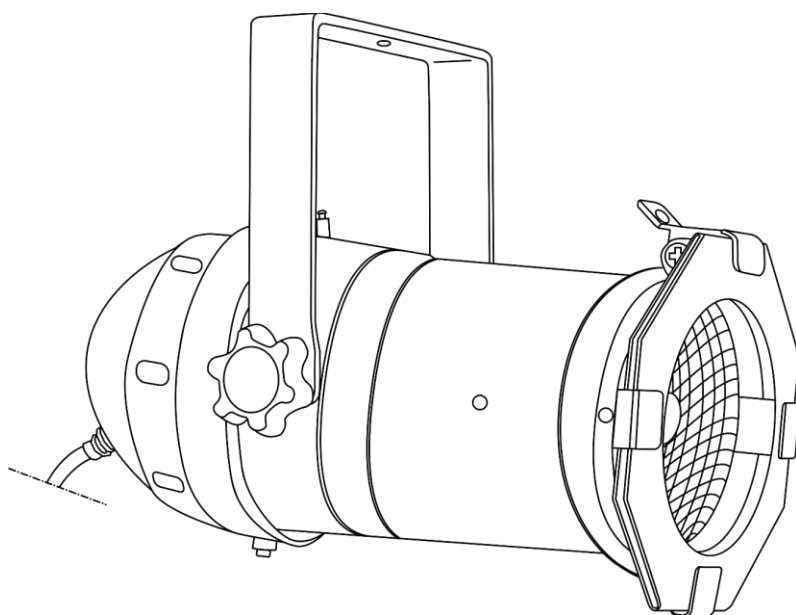




MANUALE



ITALIANO

PAR 56 Warm-On-Dim V1

Codice d'ordine: 43315

Indice dei contenuti

Avviso	2
Istruzioni di sicurezza	2
Determinazioni operative	4
Montaggio	4
Collegamento alla rete elettrica	5
Procedura di restituzione	5
Reclami	5
Descrizione del dispositivo	7
Accessori opzionali	7
Panoramica	7
Installazione	8
Impostazione e Funzionamento	8
Fermo del portafiltro	8
Manutenzione	8
Risoluzione dei problemi	10
Nessuna Luce	10
Specifiche del prodotto	11
Dimensioni	12

Avviso

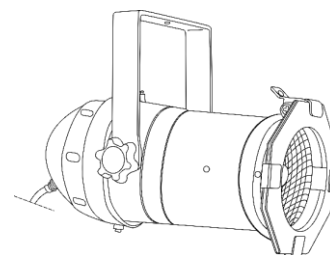
**For your own safety, please read this user manual carefully
before your initial start-up!**

**Istruzioni per il disimballaggio**

Subito dopo aver ricevuto il prodotto, disimballare con cura la confezione e controllare il contenuto per assicurarsi che tutte le parti siano presenti e che siano state ricevute in buone condizioni. Avvisare immediatamente il rivenditore e conservare il materiale d'imballaggio per l'ispezione se alcune parti sembrano danneggiate dal trasporto o se la scatola stessa mostra segni di cattiva gestione. Conservare la scatola e tutto il materiale di imballaggio. Nel caso in cui l'apparecchio debba essere restituito alla fabbrica, è importante che venga restituito nella scatola e nell'imballaggio originali.

La spedizione include:

- Showtec PAR 56 Warm-On-Dim con cavo di alimentazione Schuko da 0,5 m
- 1x Telaio del filtro
- Manuale utente



CAUTION!
Keep this device away from rain and moisture!
Unplug mains lead before opening the housing!

**Istruzioni di sicurezza**

Ogni persona coinvolta nell'installazione, nel funzionamento e nella manutenzione di questo dispositivo deve:

- essere qualificata
- seguire le istruzioni di questo manuale



CAUTION! Be careful with your operations.
**With a dangerous voltage you can suffer
a dangerous electric shock when touching the wires!**



Prima della prima messa in funzione, accertarsi che non vi siano danni causati dal trasporto. In caso di problemi, consultare il rivenditore e non utilizzare il dispositivo.

Per mantenere le condizioni perfette e garantire un funzionamento sicuro, è assolutamente necessario che l'utente segua le istruzioni di sicurezza e le avvertenze riportate nel presente manuale.

I danni causati da modifiche manuali al dispositivo non sono coperti da garanzia.

Questo dispositivo non contiene parti riparabili dall'utente. Rivolgersi esclusivamente a tecnici qualificati.

IMPORTANTE:

Il produttore non si assume alcuna responsabilità per eventuali danni causati dalla mancata osservanza del presente manuale o da modifiche al dispositivo non autorizzate.

- Non lasciare mai che il cavo di alimentazione entri in contatto con altri cavi! Maneggiare il cavo di alimentazione e tutti i collegamenti con la rete elettrica con estrema cautela!
- Non rimuovere mai le etichette di avvertimento o informative dall'unità.
- Non utilizzare mai nulla per coprire il contatto con il suolo.
- Non sollevare mai l'apparecchio tenendolo per la testa del proiettore, per non danneggiare la meccanica. Tenere sempre l'apparecchio per le maniglie di trasporto.
- Non sovrapporre mai alcun materiale alla lente.
- Non guardare mai direttamente nella sorgente luminosa.
- Non lasciare mai i cavi in giro.
- Non inserire oggetti nelle prese d'aria.
- Non accendere e spegnere il dispositivo a brevi intervalli, per non ridurre la durata.
- Non toccare l'involucro del dispositivo a mani nude durante il suo funzionamento. Lasciare raffreddare l'apparecchio per almeno 5 minuti prima di maneggiarlo.
- Non scuotere il dispositivo. Evitare la forza bruta durante l'installazione o l'utilizzo del dispositivo.
- Mettere in funzione l'apparecchio solo dopo aver controllato che l'alloggiamento sia ben chiuso e che tutte le viti siano ben fissate.
- Utilizzare il dispositivo solo dopo aver familiarizzato con le sue funzioni.
- Evitare le fiamme e non avvicinarsi a liquidi o gas infiammabili.
- Tenere sempre la custodia chiusa durante il funzionamento.
- Lasciare sempre uno spazio libero di almeno 50 cm intorno all'unità per la ventilazione.
- Scollegare sempre l'alimentazione dalla rete, quando il dispositivo non viene utilizzato o prima della pulizia! Maneggiare il cavo di alimentazione solo dalla spina. Non estrarre mai la spina tirando il cavo di alimentazione.
- Assicurarsi che il dispositivo non sia esposto a calore estremo, umidità o polvere.
- Assicurarsi che la tensione disponibile non sia superiore a quella indicata sul pannello posteriore.
- Assicurarsi che il cavo di alimentazione non venga mai piegato o danneggiato. Controllare periodicamente il dispositivo e il cavo di alimentazione.
- Se la lente è evidentemente danneggiata, deve essere sostituita per evitare che le sue funzioni siano compromesse da crepe o graffi profondi.
- Se il dispositivo è caduto o è stato colpito, scollegare immediatamente l'alimentazione di rete. Prima di procedere alla messa in funzione, far controllare la sicurezza da un tecnico qualificato.
- Se il dispositivo è stato esposto a forti sbalzi di temperatura (ad esempio dopo il trasporto), non accenderlo immediatamente. L'acqua di condensa che si forma potrebbe danneggiare il dispositivo. Lasciare il dispositivo spento finché non ha raggiunto la temperatura ambiente.
- Se il dispositivo Showtec non funziona correttamente, interrompere immediatamente l'uso. Imballare l'unità in modo sicuro (preferibilmente nel materiale di imballaggio originale) e restituirla al rivenditore Showtec per l'assistenza.
- Solo per uso da parte di adulti. Il dispositivo deve essere installato fuori dalla portata dei bambini. Non lasciare mai l'unità in funzione incustodita.
- Non tentare mai di bypassare l'interruttore termostatico o i fusibili.
- Per la sostituzione, utilizzare solo fusibili dello stesso tipo e della stessa potenza.
- L'utente è responsabile del corretto posizionamento e funzionamento del PAR 56. Il produttore non si assume alcuna responsabilità per i danni causati dall'uso improprio o dall'installazione non corretta di questo dispositivo.
- Questo dispositivo rientra nella classe di protezione I. È quindi essenziale collegare il conduttore giallo/verde alla terra.
- Le riparazioni, la manutenzione e il collegamento elettrico devono essere eseguiti da un tecnico qualificato.
- **GARANZIA:** Fino a un anno dalla data di acquisto.



CAUTION! Eyedamages!!!
Avoid looking directly into the lightsource!!!
(meant especially for epileptics)!!!



Determinazioni operative

- Questo dispositivo non è progettato per un funzionamento permanente. Le pause di funzionamento regolari assicurano che il dispositivo possa servire a lungo senza difetti.
- La distanza minima tra l'uscita della luce e la superficie illuminata deve essere superiore a 0,5 metri.
- La temperatura ambiente massima $t_a = 40^\circ\text{C}$ non deve mai essere superata.
- L'umidità relativa non deve superare il 50% con una temperatura ambiente di 40°C .
- Se il dispositivo viene utilizzato in modo diverso da quello descritto nel presente manuale, il prodotto può subire danni e la garanzia decade.
- Qualsiasi altra operazione può comportare pericoli come cortocircuiti, ustioni, scosse elettriche, incidenti, ecc.

Viene messa in pericolo la propria sicurezza e quella degli altri!

Montaggio

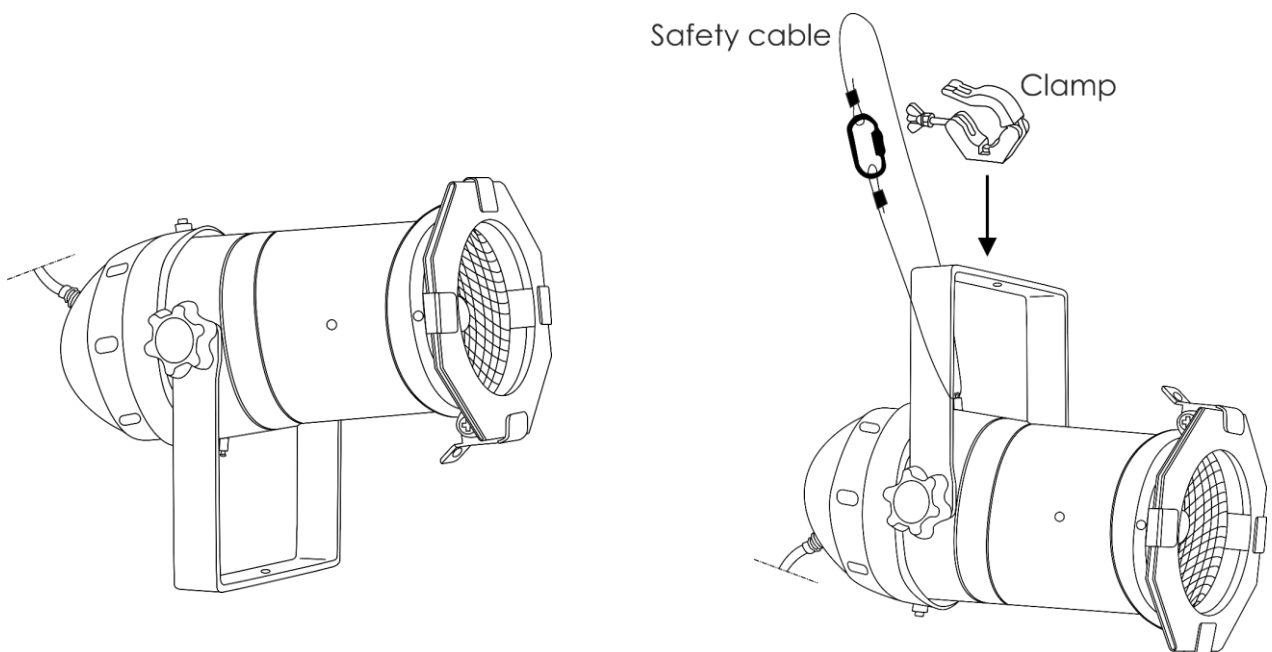
Attenersi alle normative europee e nazionali vigenti in materia di sospensioni (rigging), strutture tralicciate (truss) e sicurezza.

Non tentare l'installazione da soli!

Lasciare sempre che l'installazione venga effettuata da un rivenditore autorizzato!

Procedura:

- Se il PAR 56 viene abbassato dal soffitto o da travi alte, è possibile utilizzare sistemi di tralicciatura professionali.
- Utilizzare un morsetto per montare il PAR 56, con la staffa di montaggio, al sistema di tralicciatura.
- Il PAR 56 non deve mai essere fissato in modo da poter oscillare liberamente nella stanza.
- L'installazione deve essere sempre assicurata con un dispositivo di sicurezza, ad esempio una rete o un cavo di sicurezza appropriato.
- Durante le operazioni di montaggio, smontaggio o manutenzione del PAR 56, assicurarsi sempre che l'area sottostante il luogo di installazione sia bloccata e che sia vietata la permanenza nell'area.




Il PAR 56 Warm-On-Dim può essere posizionato su un palcoscenico piatto o montato su qualsiasi tipo di traliccio tramite un morsetto.

Un'installazione non corretta può causare gravi lesioni e/o danni materiali!

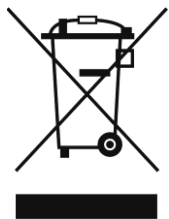
Collegamento alla rete elettrica

Collegare il dispositivo alla rete elettrica con la spina di alimentazione.
Controllare sempre che il cavo del colore giusto sia collegato al punto giusto.

Internazionale	Cavo UE	Cavo UK	Cavo USA	Pin
L	MARRONE	ROSSO	GIALLO/RAME	FASE
N	BLU	NERO	ARGENTO	NEUTRO
	GIALLO/VERDE	VERDE	VERDE	TERRA DI PROTEZIONE

Assicurarsi che il dispositivo sia sempre collegato correttamente alla terra!

Un'installazione non corretta può causare gravi danni a persone e cose!

**Procedura di restituzione**

La merce restituita deve essere spedita prepagata e nell'imballaggio originale; non verranno rilasciati cartellini di chiamata.

Il pacco deve essere chiaramente etichettato con un numero di autorizzazione alla restituzione (numero RMA). I prodotti restituiti

senza un numero RMA saranno rifiutati. Highlite non accetterà la merce restituita né alcuna responsabilità. Chiamare Highlite 0031-455667723 o inviare una mail a aftersales@highlite.com e richiedere un RMA prima di spedire l'apparecchio. Prepararsi a fornire il numero del modello, il numero di serie e una breve descrizione della causa del reso. Assicurarsi di imballare correttamente l'apparecchio, poiché qualsiasi danno di spedizione derivante da un imballaggio inadeguato è responsabilità del cliente. Highlite si riserva il diritto di riparare o sostituire i prodotti a propria discrezione. Come suggerimento, un corretto imballaggio UPS o un doppio imballaggio è sempre un metodo sicuro da utilizzare.

Nota: Se vi viene assegnato un numero RMA, vi preghiamo di includere le seguenti informazioni su un foglio di carta all'interno della scatola:

- 01) Il vostro nome.
- 02) Il vostro indirizzo.
- 03) Il vostro numero di telefono.
- 04) Breve descrizione dei sintomi.

Reclami

Il cliente ha l'obbligo di controllare la merce consegnata immediatamente dopo la consegna per verificare la presenza di eventuali mancanze e/o difetti visibili, oppure di effettuare tale controllo dopo il nostro annuncio che la merce è a sua disposizione. I danni subiti durante la spedizione sono di responsabilità del mittente; pertanto il danno deve essere segnalato al vettore al momento del ricevimento della merce.

È responsabilità del cliente notificare e presentare reclami allo spedizioniere nel caso in cui l'apparecchio sia danneggiato a causa della spedizione. I danni da trasporto devono essere segnalati entro un giorno dal ricevimento della consegna.

Qualsiasi spedizione di ritorno deve essere sempre post-pagata. Le spedizioni di ritorno devono essere accompagnate da una lettera che definisca il motivo della spedizione di ritorno. Le spedizioni di ritorno non prepagate saranno rifiutate, a meno che non sia stato concordato diversamente per iscritto.

I reclami nei nostri confronti devono essere resi noti per iscritto o via fax entro 10 giorni lavorativi dal ricevimento della fattura. Dopo questo periodo, i reclami non saranno più gestiti.

I reclami saranno presi in considerazione solo se il cliente ha finora rispettato tutte le parti del contratto, indipendentemente dal contratto da cui deriva l'obbligo.

Descrizione del dispositivo

Caratteristiche

Lo Showtec PAR 56 Warm-On-Dim è un piccolo faro PAR a LED con un'elevata potenza e grandi effetti.

- Tensione di ingresso: 230V AC, 50/60Hz
- Consumo di energia: 39,4 W (piena potenza)
- Cavo di alimentazione 0,5 m con connettore Schuko
- Portafiltro: Incluso
- Fonte di luce: 1x LED Warm-On-Dim
- Frequenza di aggiornamento: 400Hz
- Uscita: 3380 Lumen
- Dimmer: 1-100% (tramite dimmer esterno)
- Temperatura del colore: 1800 (1%) - 3000K (100%)
- Uscita: Distanza: >15m
- Fattore di Potenza: 0,98
- CRI: 95
- Angolo del Fascio: 60°
- Dimmerazione a Triac
- No UV
- Alloggiamento: Alluminio nero
- Conessioni: Spina Schuko / VDE
- Raffreddamento: Convezione
- Grado di protezione IP: IP-20
- Temperatura di esercizio -5°C - 40°C
- Dimensioni: 365 x 250 x 323 mm, staffa inclusa (LxLxA)
- Peso: 1,86 kg

Accessori opzionali

[30312](#) Alette paraluce per Parcan 56

Panoramica

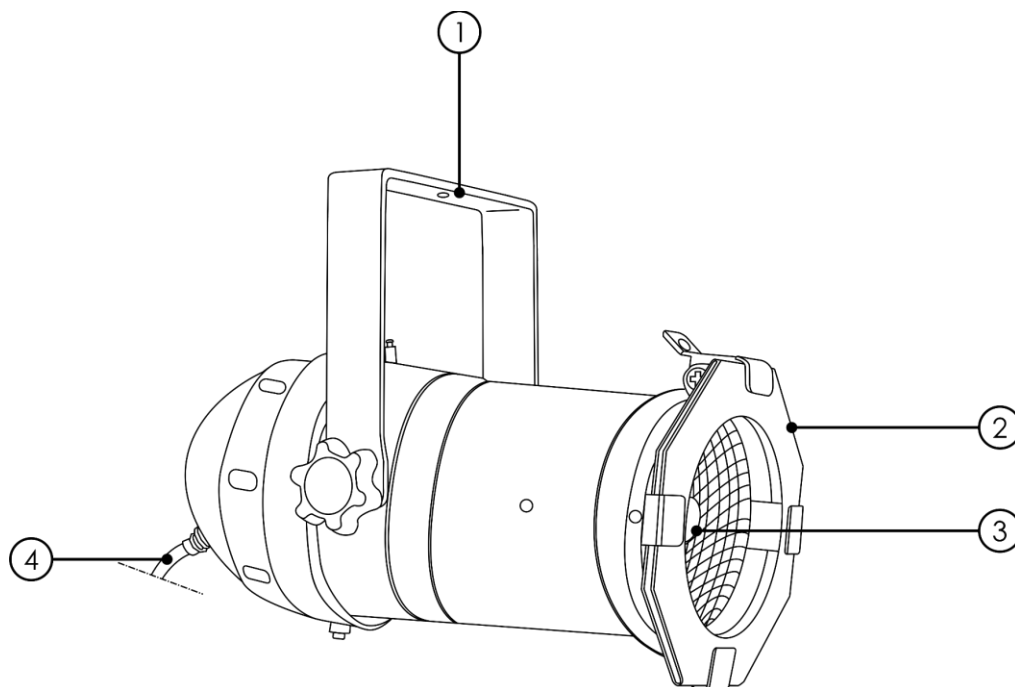


Fig. 01

- 01) Staffa di montaggio con viti di inclinazione
- 02) Portafiltro
- 03) 1x LED 20W Warm-On-Dim
- 04) Cavo di alimentazione 0,5 m con connettore Schuko

Installazione

Rimuovere tutti i materiali di imballaggio dal PAR 56 Warm-On-Dim. Verificare che tutte le imbottiture in schiuma e plastica siano state rimosse. Collegare tutti i cavi.

Non fornire l'alimentazione prima che l'intero sistema sia stato configurato e collegato correttamente. Scollegare sempre l'alimentazione dalla rete elettrica prima di procedere alla pulizia o alla manutenzione.

I danni causati dalla mancata osservanza non sono soggetti a garanzia.

Impostazione e Funzionamento

Seguire le indicazioni riportate di seguito, in base alla modalità di funzionamento preferita.

Prima di collegare l'unità, accertarsi sempre che l'alimentazione corrisponda alla tensione specificata dal prodotto. Non tentare di far funzionare un prodotto con specifiche da 120 V con un'alimentazione da 230 V o viceversa.

Scollegare sempre l'alimentazione dalla rete elettrica prima di procedere alla pulizia o alla manutenzione.

I danni causati dalla mancata osservanza non sono soggetti a garanzia.

Fermo del portafiltro

- 01) Premere e tenere premuto il fermo del portafiltro.
- 02) Inserire il portafiltro nella staffa.
- 03) Rilasciare il fermo del portafiltro per fissarlo in posizione.

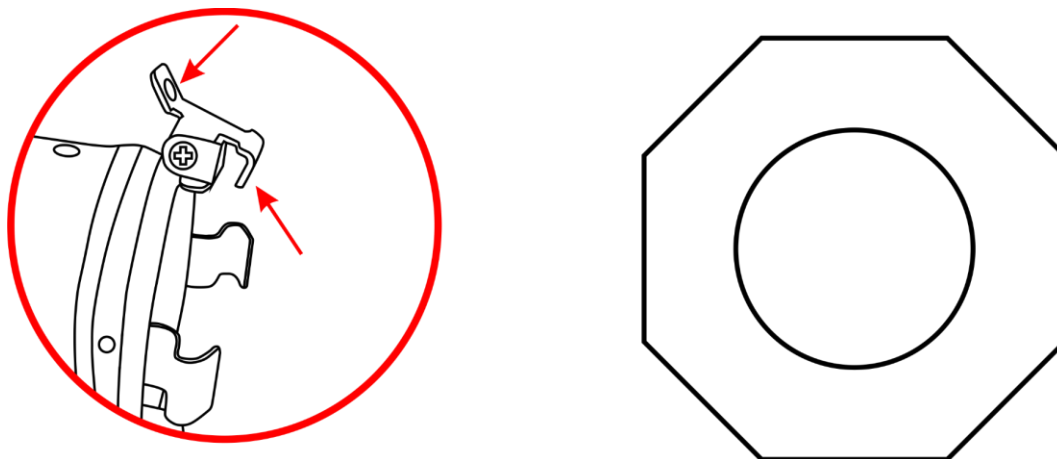


Fig. 02

Manutenzione

L'operatore deve assicurarsi che le installazioni di sicurezza e le macchine tecniche siano ispezionate da un esperto ogni quattro anni nel corso di un test di accettazione.

L'operatore deve assicurarsi che le installazioni di sicurezza e le installazioni tecniche della macchina siano ispezionate da una persona qualificata una volta all'anno.

Durante l'ispezione è necessario tenere conto dei seguenti punti:

- 01) Tutte le viti utilizzate per l'installazione del dispositivo o di parti del dispositivo devono essere saldamente collegate e non devono essere corrose.
- 02) Non devono esserci deformazioni su alloggiamenti, fissaggi e punti di installazione.
- 03) Le parti meccaniche in movimento, come assi, occhielli e altre, potrebbero non mostrare alcuna traccia di usura.
- 04) I cavi di alimentazione elettrica non devono presentare danni o affaticamento del materiale.

Il PAR 56 Warm-On-Dim non richiede praticamente alcuna manutenzione. Tuttavia, è necessario mantenere l'unità pulita.

In caso contrario, la resa luminosa dell'apparecchio si ridurrà notevolmente. Scollegare l'alimentazione di rete, quindi pulire il coperchio con un panno umido. Non immergere in liquidi. Pulire la lente con un

detergente per vetri e un panno morbido. Non utilizzare alcol o solventi.

La lente frontale dovrà essere pulita settimanalmente, poiché il liquido di fumo tende ad accumulare residui, riducendo molto rapidamente l'emissione di luce.

Risoluzione dei problemi

Nessuna Luce

Questa guida alla risoluzione dei problemi ha lo scopo di aiutare a risolvere i problemi più semplici.

Se si verifica un problema, seguire i passaggi seguenti in sequenza fino a trovare una soluzione. Una volta che l'unità funziona correttamente, non eseguire i passaggi successivi.

Se l'effetto luminoso non funziona correttamente, rivolgersi a un tecnico.

Sospettare due potenziali aree problematiche: l'alimentazione e il LED.

01) Alimentazione. Verificare che l'unità sia collegata a un'alimentazione adeguata.

02) Il LED. Restituire il PAR 56 al proprio rivenditore Showtec.

03) Se tutto ciò sembra essere corretto, ricollegare l'unità.

04) Se non si riesce a determinare la causa del problema, non modificare il PAR 56 per non danneggiare l'apparecchio e invalidare la garanzia.

05) Restituire il dispositivo al rivenditore Showtec.

Problema	Probabile causa(e)	Soluzione
Uno o più apparecchi non funzionano affatto	L'apparecchio non è alimentato	<ul style="list-style-type: none"> Controllare che l'alimentazione sia accesa e che i cavi siano collegati
	Fusibile interno bruciato	<ul style="list-style-type: none"> Restituire il PAR 56 al proprio rivenditore Showtec
Nessuna luce o il LED si spegne a intermittenza	L'apparecchio è troppo caldo	<ul style="list-style-type: none"> Lasciare raffreddare l'apparecchio Pulire la ventola Assicurarsi che le prese d'aria del pannello di controllo e della lente anteriore non siano ostruite Alzare l'aria condizionata
	LED danneggiato	<ul style="list-style-type: none"> Scollegare l'apparecchio e restituirlo al proprio rivenditore
	Le impostazioni dell'alimentatore non corrispondono alla tensione e alla frequenza AC locale	<ul style="list-style-type: none"> Scollegare l'apparecchio. Controllare le impostazioni e correggerle se necessario

Specifiche del prodotto

Modello:	Showtec PAR 56 Warm-On-Dim
Tensione di ingresso:	230V AC, 50/60Hz
Consumo di energia:	39,4 W (piena potenza)
Grado di protezione IP:	IP-20
Dimensioni:	365 x 250 x 323 mm incl. staffa (LxLxA)
Peso:	1,86 kg
Effetti elettromeccanici:	
Fonte di luce:	1x LED Warm-On-Dim
Frequenza di aggiornamento:	400Hz
Uscita:	3380 Lumen
Angolo del Fascio:	60°
Dimmer:	1-100% (tramite dimmer esterno)
Temperatura del colore:	1800 (1%) - 3000K (100%)
Uscita: Distanza:	>15m
Fattore di Potenza:	0,98
CRI:	95
Conessioni:	Spina Schuko / VDE
Strobo:	0-400Hz
Alloggiamento:	Alluminio nero
Conessioni:	Cavo di alimentazione 0,5 m con connettore Schuko
Raffreddamento:	Convezione
Portafiltra:	Incluso
Dimmerazione a Triac	
No UV	
Temperatura ambiente massima t_a :	40°C
Temperatura massima dell'involucro t_B :	80°C
Temperatura di esercizio:	-5°C - 40°C
Distanza minima:	
Distanza minima dalle superfici infiammabili:	0,5 m
Distanza minima dall'oggetto illuminato:	1 m

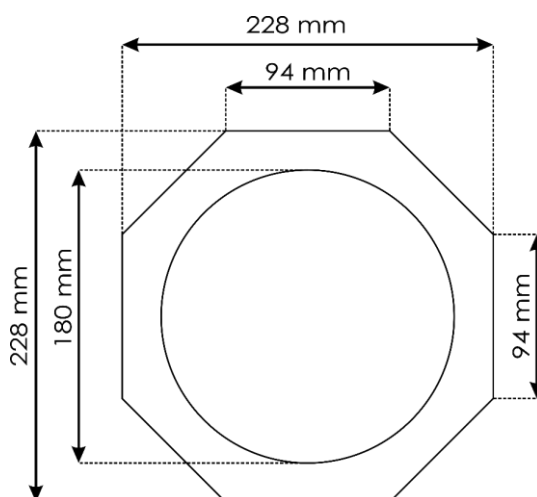
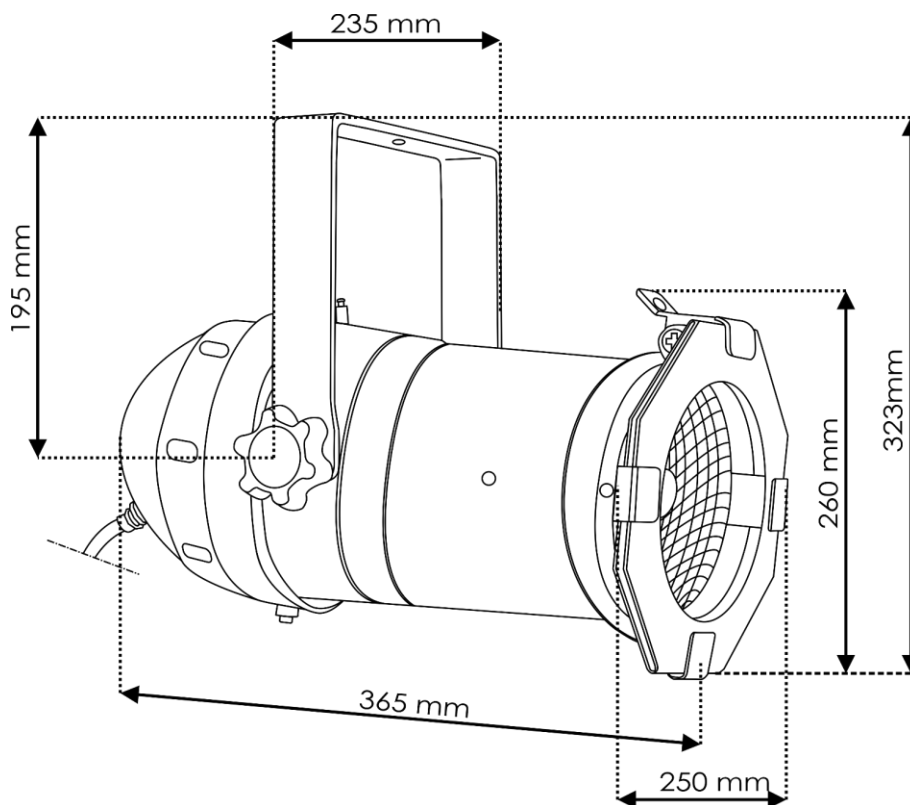
Il design e le specifiche del prodotto sono soggetti a modifiche senza preavviso.



Sito web: www.Showtec.info

Email: service@highlite.com

Dimensioni





©2020 Showtec