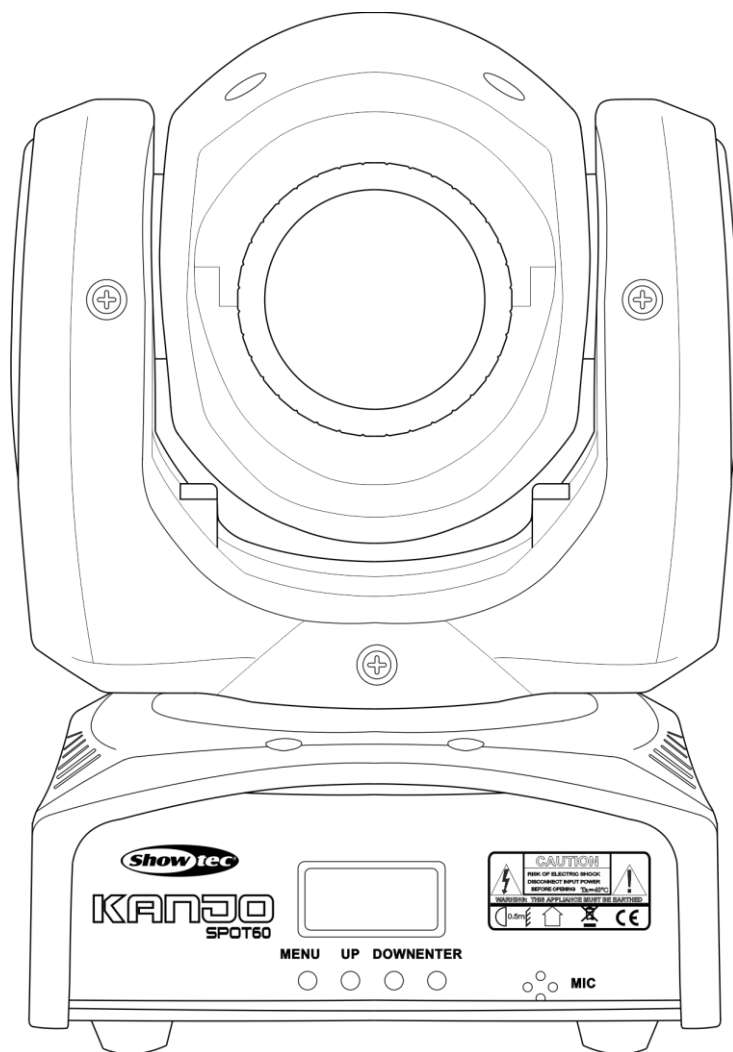




**MANUALE**



**ITALIANO**

**Kanjo Spot 60**

**V2**

**Codice di ordine: 45011**

## Sommario

<b>Avvertenza</b> .....	2
Istruzioni di sicurezza.....	2
Specifiche di funzionamento.....	4
Installazione .....	4
Collegamento alla corrente.....	5
Procedura di reso.....	6
Reclami.....	6
<b>Descrizione del dispositivo</b> .....	7
Caratteristiche .....	7
Lato anteriore .....	7
Lato posteriore.....	8
<b>Installazione</b> .....	8
<b>Configurazione e funzionamento</b> .....	8
Modalità di controllo .....	9
Una unità Kanjo (Auto e Manuale).....	9
Una unità Kanjo (Controllata da audio) .....	9
Più unità Kanjo (controllo Master/Slave) .....	9
Più unità Kanjo (controllo DMX).....	10
Collegamento dei dispositivi .....	12
Cablaggio dati.....	12
Pannello di controllo .....	13
Modalità di controllo .....	13
Assegnazione degli indirizzi DMX .....	13
Panoramica menu .....	14
Menu principale Opzioni.....	15
1. Modalità DMX-512 .....	15
2. Modalità Inverti Pan/Tilt.....	15
3. Modalità di funzionamento .....	16
4. Modalità canale .....	16
5. Impostazioni Display.....	16
6. Modalità Inverti Display .....	16
7. Reset .....	17
8. Modalità manuale .....	17
9. Modalità di regolazione DMX manuale (opzionale) .....	17
Canali DMX.....	18
8 canali.....	18
10 canali.....	19
<b>Manutenzione</b> .....	21
Sostituzione del fusibile .....	21
<b>Ruota gobo statica e ruota cromatica</b> .....	22
<b>Guida alla risoluzione dei problemi</b> .....	22
Assenza di luce .....	22
Nessuna risposta al DMX .....	22
<b>Specifiche tecniche del prodotto</b> .....	24
<b>Dimensioni</b> .....	25
<b>Note</b> .....	26

## Avvertenza



**Per la vostra sicurezza vi invitiamo a leggere con attenzione il presente manuale prima di iniziare le operazioni di configurazione!**

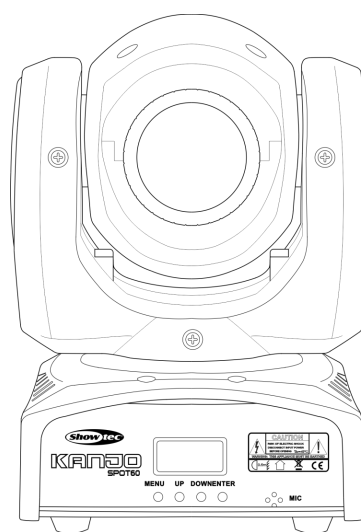


### Istruzioni per il disimballaggio

Al momento della ricezione del prodotto, aprire con delicatezza la confezione e verificarne i contenuti al fine di accertarsi che tutte le componenti siano presenti e che siano state ricevute in buone condizioni. Nel caso in cui alcune componenti risultino danneggiate in seguito al trasporto o ancora nel caso in cui la confezione riporti segni di trattamento non corretto invitiamo a comunicarlo immediatamente al rivenditore e a conservare i materiali dell'imballaggio. Mettere da parte lo scatolone e i materiali dell'imballaggio. Nel caso in cui un dispositivo debba essere reso alla fabbrica, è importante che lo stesso venga restituito nella propria confezione e con l'imballaggio originale.

### La confezione contiene:

- Showtec Kanjo Spot 60
- Cavo di alimentazione IEC da 1,5 m
- 1 staffa e 2 viti per installazione su traliccio
- Manuale dell'utente



### Durata di vita prevista dei LED

I LED perdono gradualmente di luminosità nel corso del tempo. Il CALORE è il fattore dominante che porta all'accelerazione di questo declino. Data la loro vicinanza, i LED raggiungono temperature di funzionamento più elevate rispetto a condizioni d'uso ideali o singole. Ecco perché quando tutti i LED colorati vengono usati al massimo dell'intensità, la durata di vita dei LED viene significativamente ridotta. Se la priorità sta nell'aumentare la durata di vita, vi invitiamo a cercare di favorire temperature di funzionamento più basse. Ciò potrebbe comprendere nello specifico condizioni climatiche-ambientali oltre che la riduzione dell'intensità complessiva di proiezione.



### ATTENZIONE!

**Tenere questo dispositivo lontano da pioggia e umidità!  
Scollegare il cavo di alimentazione prima di aprire l'alloggiamento!**



### Istruzioni di sicurezza

Ogni persona coinvolta nel processo di installazione, funzionamento e manutenzione del dispositivo deve:

- essere qualificata
- attenersi alle istruzioni del presente manuale



**ATTENZIONE! Prestare attenzione in fase di utilizzo.  
Le tensioni pericolose possono provocare  
pericolose scosse elettriche quando vengono toccati i cavi!**



Prima di avviare la configurazione iniziale, verificare che non vi siano danni causati dal trasporto. Qualora si siano verificati danni in fase di trasporto, rivolgersi al rivenditore e non usare il dispositivo.

Al fine di mantenere condizioni perfette e di garantire un funzionamento sicuro, l'utente dovrà assolutamente attenersi alle istruzioni di sicurezza e agli avvertimenti indicati nel presente manuale.

Ci teniamo a sottolineare che i danni causati dalle modifiche apportate manualmente al dispositivo non sono coperti dalla garanzia.

Questo dispositivo non contiene componenti riutilizzabili dall'utente. Per gli interventi di manutenzione invitiamo a rivolgersi unicamente a personale qualificato.

### **IMPORTANTE:**

Il produttore non accetterà alcuna responsabilità per eventuali danni causati dalla mancata osservanza del presente manuale o da modifiche non autorizzate apportate al dispositivo.

- Evitare che il cavo di alimentazione entri in contatto con altri cavi! Maneggiare il cavo di alimentazione e tutti i cavi di corrente prestando particolare attenzione!
- Non rimuovere mai etichette informative o etichette di avvertenza dall'unità.
- Non usare mai nessun tipo di oggetto per coprire il contatto di terra.
- Non sollevare mai il dispositivo tenendolo per la testa del proiettore, dato che ciò potrebbe comprometterne il comparto meccanico. Tenere sempre il dispositivo per le maniglie di trasporto.
- Non posizionare mai nessun tipo di materiale sopra alla lente.
- Non guardare mai direttamente la sorgente luminosa.
- Non lasciare mai i cavi allentati.
- Non allentare mai le viti del gobo rotante; ciò potrebbe causare l'apertura dell'ingranaggio della sfera.
- Non inserire oggetti nelle prese di ventilazione.
- Non collegare questo dispositivo a un pacco dimmer.
- Non accendere e spegnere il dispositivo in rapida sequenza; ciò potrebbe ridurre la durata di vita.
- Mentre il dispositivo è in funzione, non toccare l'alloggiamento (si surriscalda in fase di utilizzo). Lasciar raffreddare il dispositivo per almeno 5 minuti prima di spostarlo.
- Non scuotere il dispositivo. Evitare di esercitare una pressione elevata in fase di installazione o utilizzo del dispositivo.
- Usare il dispositivo unicamente in spazi chiusi, per evitare che entri in contatto con acqua o altri liquidi.
- Servirsi del faro unicamente dopo aver verificato che l'alloggiamento sia saldamente chiuso e che tutte le viti siano serrate correttamente.
- Usare il dispositivo solo dopo aver acquisito familiarità con le sue funzioni.
- Evitare le fiamme e non posizionare il dispositivo vicino a liquidi o gas infiammabili.
- Tenere sempre chiuso l'alloggiamento in fase di funzionamento.
- Lasciare sempre uno spazio libero di almeno 50 cm intorno all'unità al fine di garantirne la corretta ventilazione.
- Scollegare sempre la spina dalla presa di corrente quando il dispositivo non è in uso o prima di procedere alle operazioni di pulizia! Afferrare il cavo di alimentazione solo tenendolo dalla presa. Non estrarre mai la spina tirando il cavo di alimentazione.
- Verificare che il dispositivo non sia esposto a calore estremo, umidità o polvere.
- Verificare che la tensione disponibile non sia superiore a quella indicata sul pannello posteriore.
- Verificare che il cavo di alimentazione non venga mai strozzato o danneggiato. Verificare, a cadenze periodiche, il dispositivo e il cavo di alimentazione.
- Nel caso in cui la lente sia palesemente danneggiata, sarà opportuno provvedere alla sua sostituzione.

- Nel caso in cui il dispositivo cada o venga urtato, scollegare immediatamente l'alimentazione. Rivolgersi a un tecnico qualificato per richiedere un'ispezione di sicurezza prima di continuare a usare il dispositivo.
- Nel caso in cui il dispositivo sia stato esposto a grandi fluttuazioni di temperatura (ad esempio dopo il trasporto), attendere prima di accenderlo. L'aumento dell'acqua di condensa potrebbe danneggiare il dispositivo. Lasciare spento il dispositivo fino a che non raggiunge la temperatura ambiente.
- Nel caso in cui il dispositivo Showtec non funzioni correttamente, smettere immediatamente di usarlo. Imballare l'unità in modo sicuro (di preferenza con l'imballaggio originale), e farla pervenire al proprio rivenditore Showtec per un intervento di assistenza.
- Il dispositivo va usato unicamente da persone adulte. La testa mobile deve essere installata fuori dalla portata dei bambini. Non lasciare mai l'unità in funzione senza che la stessa sia sorvegliata.
- Non cercare in alcun caso di bypassare l'interruttore termostatico o i fusibili.
- In caso di sostituzione servirsi unicamente di fusibili dello stesso tipo e amperaggio.
- L'utente è responsabile del corretto posizionamento e utilizzo del dispositivo Kanjo. Il produttore non accetterà alcuna responsabilità per danni causati da un cattivo uso o da un'installazione scorretta del dispositivo.
- Questo dispositivo rientra nella classe di protezione I. Sarà quindi necessario collegare il conduttore giallo/verde alla terra.
- Le riparazioni, l'assistenza e i collegamenti elettrici sono operazioni che vanno eseguite unicamente da un tecnico qualificato.
- **GARANZIA:** un anno dalla data d'acquisto.



**ATTENZIONE! LESIONI AGLI OCCHI!!!**  
**Evitare di guardare direttamente la sorgente luminosa.**  
**(in particolare per le persone affette da epilessia)!**



### Specifiche di funzionamento

- Questo dispositivo non è stato progettato per un uso permanente. Delle regolari pause di funzionamento contribuiranno a garantire una lunga durata di vita del dispositivo senza difetti.
- La distanza minima fra l'uscita della luce e la superficie illuminata deve essere superiore a 1 metro.
- La temperatura ambiente massima  $t_a = 40^\circ\text{C}$  non deve mai essere superata.
- L'umidità relativa non deve superare il 50% con una temperatura ambiente di  $40^\circ\text{C}$ .
- Nel caso in cui il dispositivo venga usato in altri modi rispetto a quelli descritti nel presente manuale, potrebbe subire danni invalidando così la garanzia.
- Qualsiasi altro uso potrebbe portare a pericoli quali ad esempio cortocircuiti, ustioni, scosse elettriche, incidenti, ecc.

*Rischiare di mettere in pericolo la vostra sicurezza e quella di altre persone!*

### Installazione

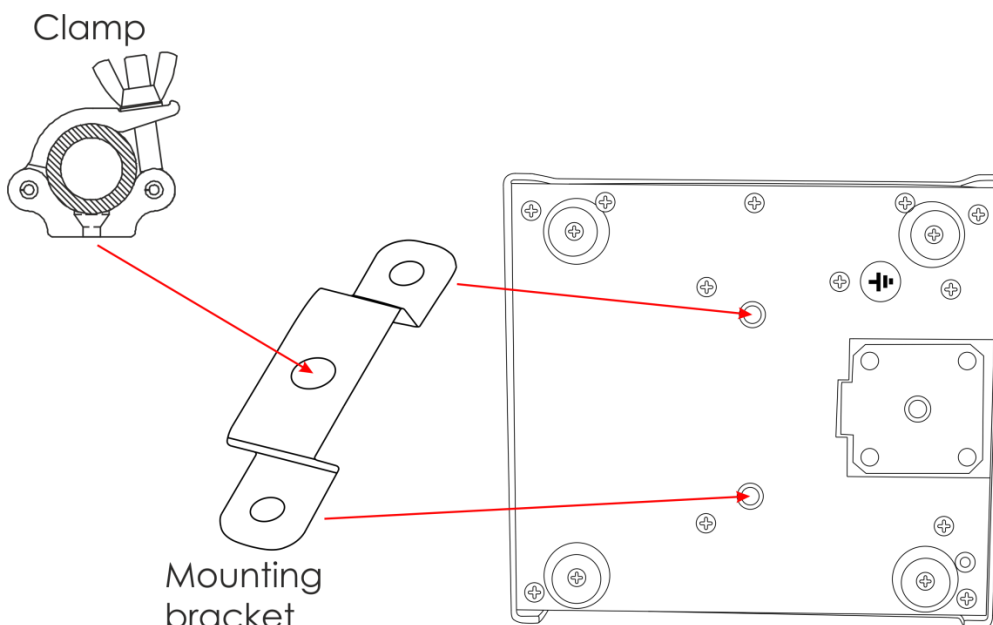
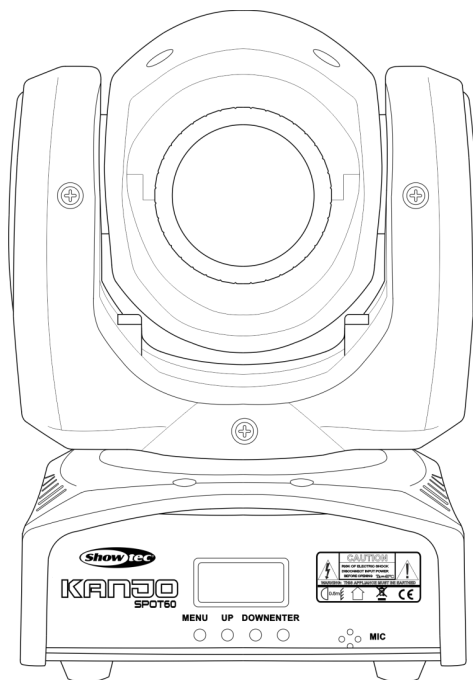
*Consultare le linee guida europee e nazionali relativamente all'installazione, fissaggio su traliccio e altre tematiche a livello di sicurezza.*

*Non cercare di installare il prodotto da soli!*

*Rivolgersi sempre a un rivenditore autorizzato per eseguire l'installazione!*

### Procedura:

- Nel caso in cui il dispositivo Kanjo venga appeso al soffitto o a delle travi, sarà necessario fare ricorso a tralicci professionali.
- Servirsi di un morsetto per installare il dispositivo Kanjo, e la relativa staffa di montaggio, al traliccio.
- Il dispositivo Kanjo non dovrà mai essere fissato in modo lasco.
- L'installazione dovrà sempre essere messa in stato di sicurezza con gli appositi dispositivi, quali ad esempio reti di sicurezza o cavi di sicurezza.
- In fase di installazione, smontaggio o manutenzione del dispositivo Kanjo, verificare sempre che l'area sottostante sia resa sicura. Evitare inoltre che delle persone sostino nell'area interessata.



Il dispositivo Kanjo può essere posizionato su palchi piani o installato su qualsiasi tipo di americana servendosi di un apposito morsetto.

*Un'errata installazione potrebbe provocare gravi lesioni e/o danni a persone e oggetti!*

### Collegamento alla corrente

Collegare il dispositivo alla presa di corrente servendosi del cavo di alimentazione. Controllare sempre che il cavo del colore giusto sia collegato nella presa giusta.

Internazionale	Cavo UE	Cavo Regno Unito	Cavo USA	Terminale
L	MARRONE	ROSSO	GIALLO/RAME	FASE
N	BLU	NERO	ARGENTO	NEUTRO
	GIALLO/VERDE	VERDE	VERDE	PROTEZIONE CON MESSA A TERRA

*Verificare che il dispositivo sia sempre collegato correttamente alla terra!*

*Un'errata installazione potrebbe provocare gravi lesioni e/o danni a persone e oggetti!*



### **⚠ Procedura di reso ⚠**

La merce resa deve essere inviata tramite spedizione prepagata nell'imballaggio originale; non verranno emessi ticket di riferimento. Sulla confezione deve essere chiaramente indicato un Numero RMA (Return Authorization Number, Numero di Autorizzazione Reso). I prodotti resi senza un numero RMA verranno respinti. Highlite non accetterà i beni resi e non si assume alcuna responsabilità. Contattare telefonicamente Highlite al numero 0031-455667723 o inviare un'e-mail all'indirizzo [aftersales@highlite.nl](mailto:aftersales@highlite.nl) e richiedere un numero RMA prima di rispeditare la merce. Essere pronti a fornire numero di modello, numero di serie e una breve descrizione della causa del reso. Imballare in modo adeguato il dispositivo; eventuali danni derivanti da un imballaggio scadente rientrano fra le responsabilità del cliente. Highlite si riserva il diritto di decidere a propria discrezione se riparare o sostituire il prodotto (i prodotti). A titolo di suggerimento, un buon imballaggio UPS o una doppia confezione sono sempre dei metodi sicuri da usare.

**Nota: Nel caso in cui vi venga attribuito un numero RMA, chiediamo gentilmente di indicare le seguenti informazioni su un foglio di carta da inserire all'interno della confezione:**

- 01) Il suo nome
- 02) Il suo indirizzo
- 03) Il suo numero di telefono
- 04) Una breve descrizione dei sintomi

### **Reclami**

Il cliente ha l'obbligo di verificare i beni ricevuti alla consegna al fine di notare eventuali articoli mancanti e/o difetti visibili o di eseguire questo controllo appena dopo il nostro annuncio del fatto che la merce è a sua disposizione. I danni verificatisi in fase di trasporto sono una responsabilità dello spedizioniere; sarà quindi necessario segnalare i danni al trasportatore al momento della ricezione della merce.

È responsabilità del cliente notificare e inviare reclami allo spedizioniere nel caso in cui un dispositivo sia stato danneggiato in fase di spedizione. I danni legati al trasporto ci dovranno essere segnalati entro un giorno dalla ricezione della merce.

Eventuali spedizioni di resi dovranno essere post-pagate in qualsiasi caso. Le spedizioni di reso dovranno essere accompagnate da una lettera che spiega la motivazione del reso. Le spedizioni di reso non-prepagate verranno rifiutate, eccezion fatta nel caso in cui sussistano indicazioni contrarie per iscritto. I reclami nei nostri confronti vanno resi noti per iscritto o tramite fax entro 10 giorni lavorativi dalla ricezione della fattura. Dopo questo periodo di tempo i reclami non verranno più gestiti.

Dopo questo momento, i reclami verranno presi in considerazione unicamente nel caso in cui il cliente abbia rispettato tutte le sezioni dell'accordo, a prescindere dall'accordo da cui deriva l'obbligo.

## Descrizione del dispositivo

### Caratteristiche

Il dispositivo Kanjo Spot 60 è una testa mobile ultra-compatta dotata di una sorgente luminosa LED da 60W.

Il dispositivo Kanjo Spot 60 è la soluzione ideale per i club di piccole dimensioni e per i DJ in movimento.

- Tensione in ingresso: 100-240V CA, 50/60Hz
- Consumo di corrente: 85W
- Sorgente luminosa: 1 LED bianco da 60W
- Lux @ 1 m: 1640
- Canali DMX: 8, 10 canali
- Modalità di controllo: DMX-512, Modalità Auto, Modalità Manuale, Modalità controllata da audio, Modalità Slave
- Ruota gobo: 7 colori + bianco
- Ruota cromatica: 7 gobo metallici statici + aperto
- Protocollo di controllo: DMX-512
- Fuoco manuale
- Dimmer: 0-100%
- Strobo: 0-20Hz
- Pan: 540°
- Tilt: 230°
- Risoluzione Pan/Tilt: 16-bit
- Angolazione del fascio: 18°
- Alloggiamento: Metallo & plastica con ritardante di fiamma
- Fusibile: F3AL/250V
- Dimensioni: 167 x 145 x 270 mm (LxPxH)
- Peso: 2,9 kg

### Lato anteriore

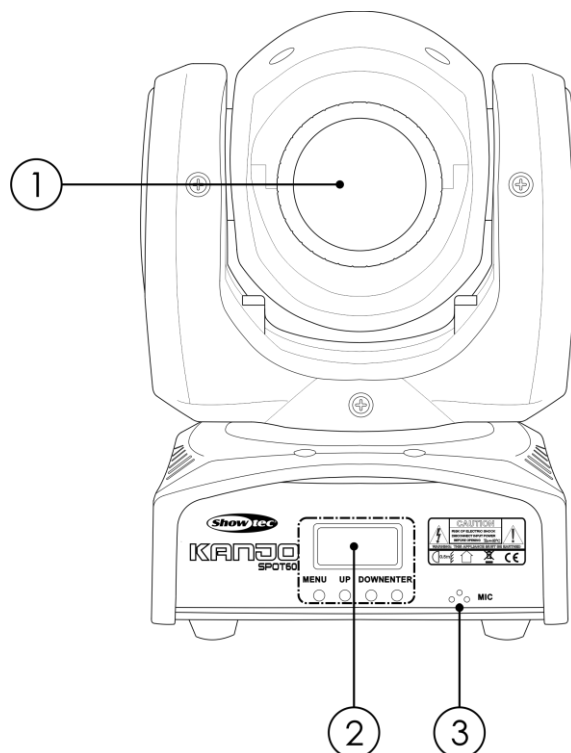


Fig. 01

- 01) LED bianco da 60W
- 02) Display LED a 4 cifre + pulsanti di controllo
- 03) Microfono integrato

## Lato posteriore

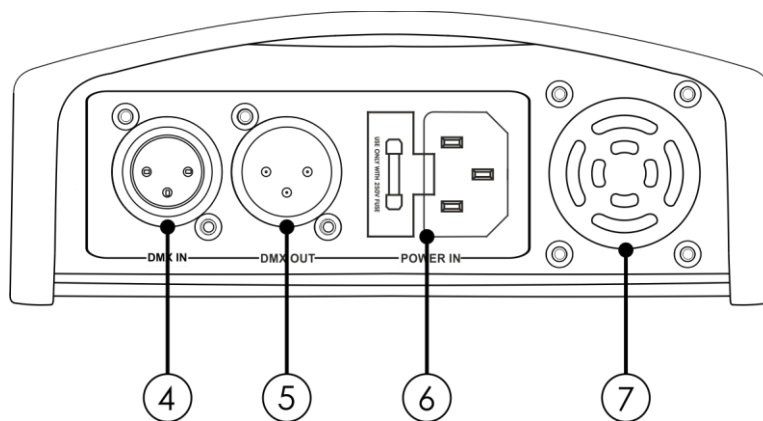


Fig. 02

- 04) Connettore di segnale DMX a 3 poli INGRESSO
- 05) Connettore di segnale DMX a 3 poli USCITA
- 06) INGRESSO connettore di corrente IEC 100-240V + Fusibile F3AL/250V
- 07) Ventola di raffreddamento

## Installazione

Togliere completamente l'imballaggio dal dispositivo Kanjo Spot 60. Accertarsi che tutta la gomma e l'imbottitura di plastica vengano rimosse. Collegare tutti i cavi.

**Non fornire alimentazione prima di aver installato e collegato tutto l'impianto.**

**Scollegare sempre dalla presa di corrente prima delle operazioni di pulizia o di manutenzione.**

**I danni causati dal mancato rispetto di queste indicazioni non sono coperti dalla garanzia.**

## Configurazione e funzionamento

Attenersi alle seguenti istruzioni, in linea con la modalità di funzionamento preferita.

Prima di collegare l'unità verificare sempre che la sorgente di alimentazione corrisponda alla tensione indicata nelle specifiche tecniche del prodotto. Non cercare di far funzionare un prodotto progettato per 120V con una corrente a 230V o viceversa.

Collegare il dispositivo alla presa di corrente.

## Modalità di controllo

- Ci sono 5 modalità:
- Standalone (Automatica)
  - Manuale
  - Controllato da audio
  - Master/Slave
  - DMX-512 (8 canali, 10 canali)

### Una unità Kanjo (Auto e Manuale)

- 01) Fissare saldamente l'effetto luminoso al traliccio. Lasciare almeno 0,5 metri su tutti i lati per consentire la circolazione dell'aria.
- 02) Collegare l'estremità del cavo di alimentazione a una presa di corrente adeguata.
- 03) Quando il dispositivo Kanjo non è collegato tramite cavo DMX, funziona in modalità indipendente. Rimandiamo a pagina 16-17 per ulteriori informazioni sulla Modalità automatica e sulla Modalità manuale.

### Una unità Kanjo (Controllata da audio)

- 01) Fissare saldamente l'effetto luminoso al traliccio. Lasciare almeno 0,5 metri su tutti i lati per consentire la circolazione dell'aria.
- 02) Collegare l'estremità del cavo di alimentazione a una presa di corrente adeguata.
- 03) Accendere la musica. Nel caso in cui il dispositivo sia impostato in modalità controllata da audio, il dispositivo Kanjo reagirà a ritmo di musica. Rimandiamo a pagina 16 per ulteriori informazioni sulle opzioni con controllo audio.

### Più unità Kanjo (controllo Master/Slave)

- 01) Fissare saldamente il faro al traliccio. Lasciare almeno 0,5 metri su tutti i lati per consentire la circolazione dell'aria.
- 02) Servirsi di un cavo XLR a 3 poli per collegare i vari dispositivi Kanjo.

I poli:



- 01) Terra
- 02) Segnale -
- 03) Segnale +

- 03) Collegare le unità come indicato nella Fig. 03. Collegare la presa DMX "out" della prima unità alla presa DMX "in" della seconda unità, servendosi di un cavo di segnale DMX. Ripetere questo processo fino a collegare la seconda, la terza e la quarta unità. Sarà possibile usare le stesse funzioni sul dispositivo master di quelle descritte alle pagine 16-17 (Modalità Automatica, Manuale o Modalità controllata da audio). Ciò significa che sul dispositivo master sarà possibile impostare la modalità di funzionamento desiderata e che tutti i dispositivi slave risponderanno esattamente come il dispositivo master.

## Più unità Kanjo (controllo Master/Slave)

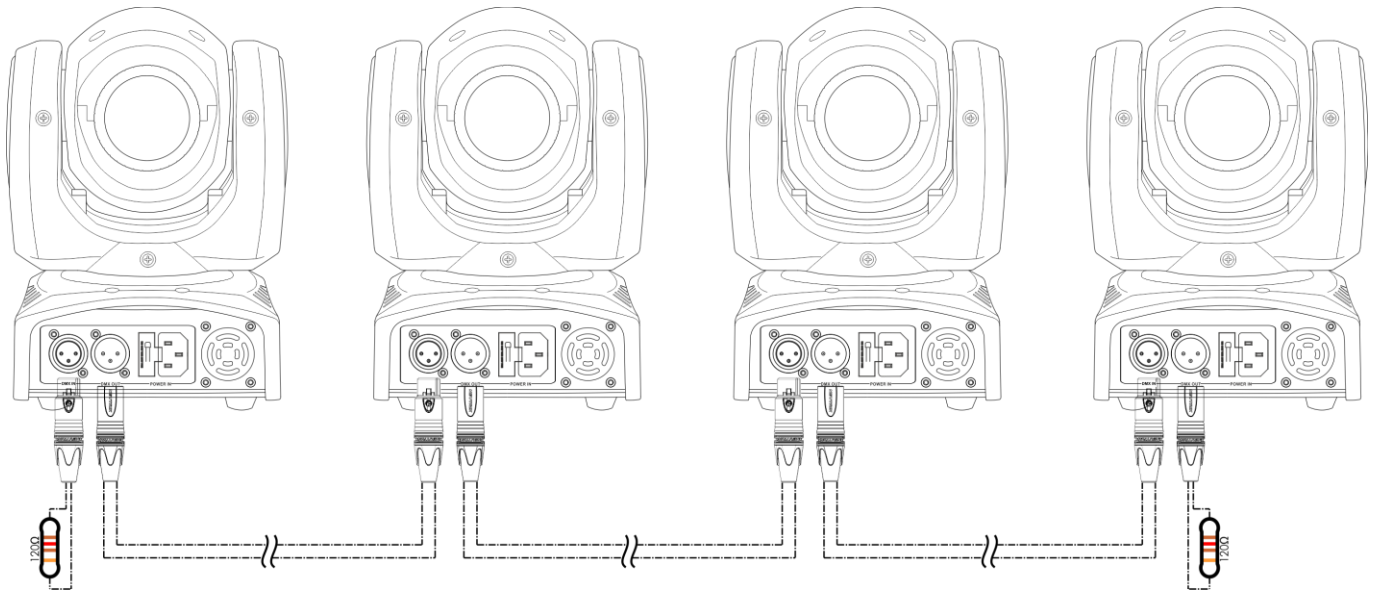
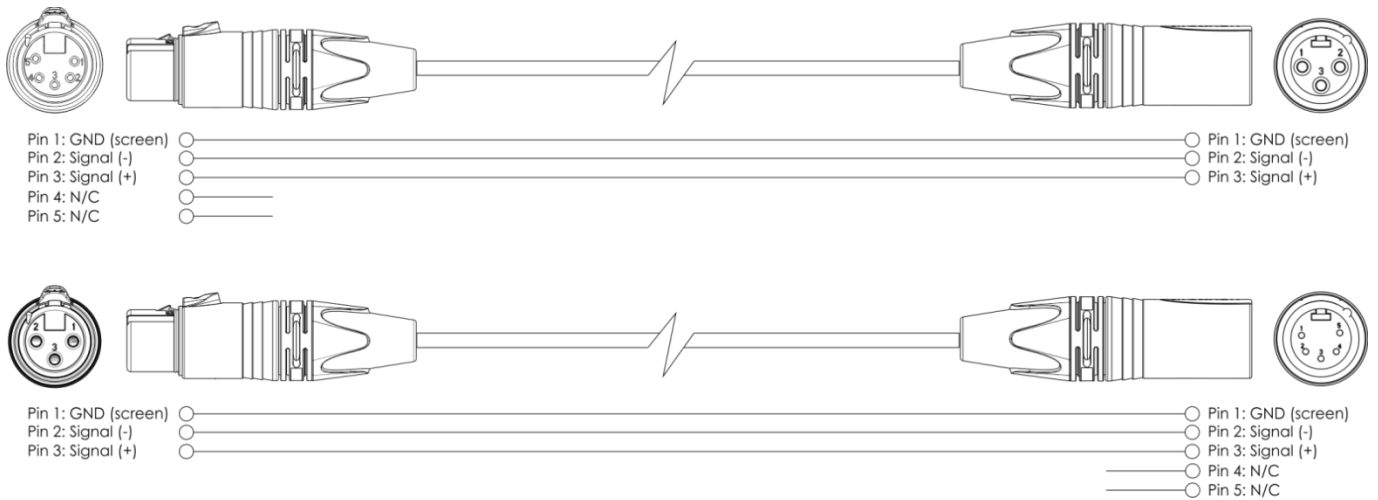


Fig. 03

## Più unità Kanjo (controllo DMX)

- 01) Fissare saldamente l'effetto luminoso al traliccio. Lasciare almeno 0,5 metri su tutti i lati per consentire la circolazione dell'aria.
- 02) Servirsi sempre di un cavo di sicurezza (codice d'ordine 70140 / 70141).
- 03) Servirsi di un cavo XLR a 3 poli per collegare i vari dispositivi Kanjo e altri dispositivi.



- 04) Collegare le unità come indicato nella Fig. 04. Collegare la presa DMX "out" della prima unità alla presa DMX "in" della seconda unità, servendosi di un cavo di segnale DMX. Ripetere questo processo fino a collegare la seconda, la terza e la quarta unità.
- 05) Fornire alimentazione: Collegare il cavo di alimentazione alla presa IEC di ciascun dispositivo, quindi collegare l'altra estremità del cavo elettrico a prese di corrente adeguate, iniziando dalla prima unità. Non fornire alimentazione prima di aver installato e collegato tutto l'impianto.

Configurazione DMX di più unità Kanjo

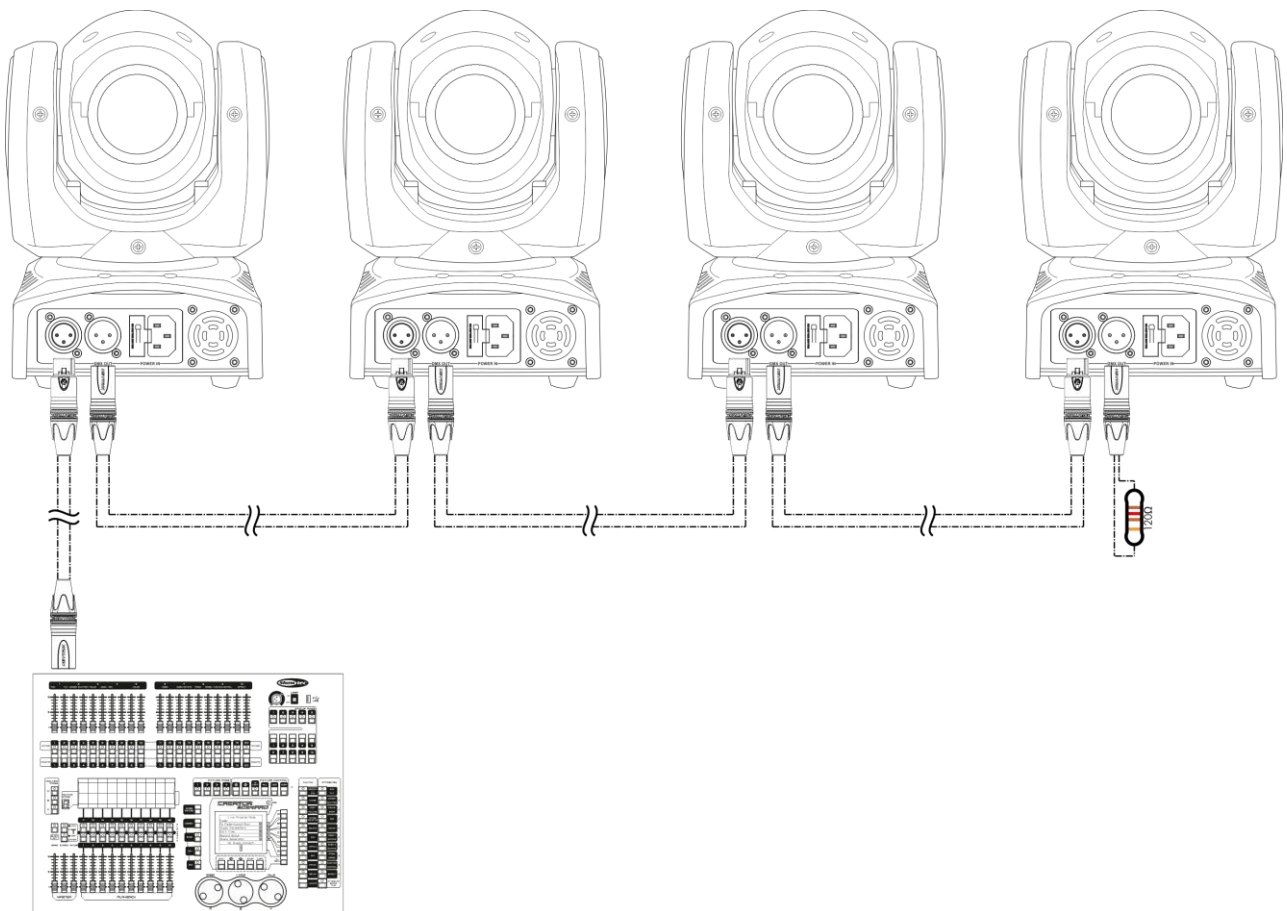


Fig. 04

Nota: Collegare tutti i cavi prima di collegare la corrente

## Collegamento dei dispositivi

Sarà necessario servirsi di un collegamento dati seriale per eseguire i programmi luci di uno o più dispositivi servendosi di un controller DMX-512 oppure per eseguire programmi sincronizzati su due o più dispositivi impostati in modalità master/slave. Il numero combinato di canali richiesti da tutti i dispositivi su un collegamento dati seriale determina il numero di dispositivi che il collegamento dati è in grado di supportare.

**Importante:** I dispositivi presenti su un collegamento dati seriale devono essere collegati a margherita in un'unica linea. Per essere conformi allo standard EIA-485, non vanno collegati più di 30 dispositivi sullo stesso collegamento dati. Il collegamento di più di 30 dispositivi sullo stesso collegamento dati seriale senza ricorrere all'uso di uno splitter DMX isolato otticamente potrebbe provocare un deterioramento del segnale digitale DMX.



Distanza massima del collegamento dati DMX: 100 metri  
Numero massimo consigliato di unità su un collegamento dati DMX: 30 fari

## Cablaggio dati

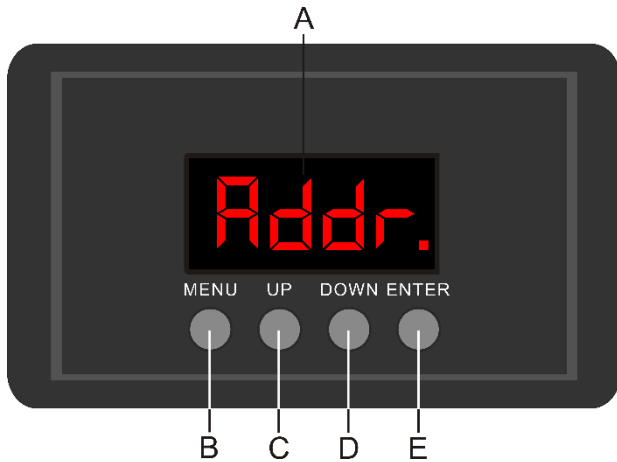
Per collegare i dispositivi fra di loro sarà necessario servirsi di cavi dati. È possibile acquistare cavi DMX certificati DAP Audio direttamente da un rivenditore/distributore oppure realizzare il proprio cavo in modo autonomo. Nel caso in cui si scelga di crearsi da soli il cavo, consigliamo di servirsi di cavi dati che trasportino un segnale di alta qualità e siano meno sensibili alle interferenze elettromagnetiche.

### Cavi dati DMX DAP Audio

- Cavo microfonico DAP Audio Basic multiuso. Bilanciato. XLR/Maschio 3-poli > XLR/Femmina 3-poli. **Codice di ordine** FL01150 (1,5 m), FL013 (3 m), FL016 (6 m), FL0110 (10 m), FL0115 (15 m), FL0120 (20 m).
- Cavo dati di tipo X, DAP Audio XLR/Maschio 3-poli > XLR/Femmina 3-poli. **Codice di ordine** FLX0175 (0,75 m), FLX01150 (1,5 m), FLX013 (3 m), FLX016 (6 m), FLX0110 (10 m).
- Cavi audio DAP per utenti esigenti con straordinarie qualità audio e connettori realizzati da Neutrik® **Codice di ordine** FL71150 (1,5 m), FL713 (3 m), FL716 (6 m), FL7110 (10 m).
- Cavi audio DAP per utenti esigenti con straordinarie qualità audio e connettori realizzati da Neutrik® **Codice di ordine** FL7275 (0,75 m), FL72150 (1,5 m), FL723 (3 m), FL726 (6 m), FL7210 (10 m).
- Cavo DAP Audio da 110 Ohm con trasmissione del segnale digitale. **Codice di ordine** FL0975 (0,75 m), FL09150 (1,5 m), FL093 (3 m), FL096 (6 m), FL0910 (10 m), FL0915 (15 m), FL0920 (20 m).

Il dispositivo Kanjo Spot 60 può essere usato con un controller in **modalità di controllo** o senza il controller in **Modalità Stand alone**.

### Pannello di controllo



- A) Display LED
- B) pulsante MENU
- C) Pulsante UP
- D) Pulsante DOWN
- E) Pulsante ENTER

Fig. 05

### Modalità di controllo

I fari hanno un indirizzo individuale su un collegamento dati e sono collegati al controller. I fari rispondono al segnale DMX proveniente dal controller. (Quando viene selezionato e salvato l'indirizzo DMX, il controller, la volta successiva, visualizzerà l'indirizzo DMX salvato).

### Assegnazione degli indirizzi DMX

Il pannello di controllo ubicato sul lato anteriore della base consente di assegnare al faro l'indirizzo DMX, ovvero il primo canale a partire dal quale il dispositivo Kanjo risponderà al controller.

Si prega di notare che, quando si usa il controller, l'unità dispone di **10** canali.

In fase di utilizzo di più dispositivi Kanjo, verificare di aver impostato correttamente gli indirizzi DMX.

Quindi, l'indirizzo DMX della prima unità Kanjo dovrebbe essere **1(001)**; l'indirizzo DMX della seconda unità Kanjo

dovrebbe essere **1+10=11 (011)**; l'indirizzo DMX della terza unità Kanjo dovrebbe essere **11+10=21 (021)**, ecc.

Al fine di controllare in modo corretto ogni Kanjo invitiamo a verificare che non vi siano canali sovrapposti.

Nel caso in cui due o più dispositivi Kanjo abbiano lo stesso indirizzo, i fari funzioneranno in modo simile.

### Controllo:

Dopo aver impostato i canali di tutti i dispositivi Kanjo, sarà possibile iniziare a servirsi dei fari tramite il proprio controller luci.

**Nota:** Al momento dell'accensione, il dispositivo Kanjo rileverà automaticamente la presenza o l'assenza di un segnale DMX 512.

Qualora non vengano ricevuti dati all'ingresso DMX, il "LED" sul pannello di controllo non lampeggerà. Se ciò non avviene, il problema può essere:

- Il cavo XLR dal controller non è collegato all'ingresso dell'unità Kanjo Spot 60.
- Il controller è spento o difettoso, il cavo o il connettore è difettoso oppure i cavi del segnale sono invertiti nel connettore di ingresso.

**Nota:** Sarà necessario inserire un connettore di terminazione XLR (120 Ohm) nell'ultimo faro al fine di garantire una corretta trasmissione del collegamento dati DMX.

### **Spegnimento del display dopo 50 secondi**

Se non viene premuto alcun pulsante per 50 secondi, il display si spegne.

Per accendere il display, sarà necessario premere il pulsante MENU, UP, DOWN o ENTER.

Dopo aver premuto il pulsante, il display si illumina.



## Menu principale Opzioni

<b>Addr.</b>	1. Modalità DMX-512
<b>CHY.</b>	2. Modalità Inverti Pan/Tilt
<b>SLnd.</b>	3. Modalità di funzionamento
<b>CHnd.</b>	4. Modalità canale
<b>LEd .</b>	5. Impostazioni Display
<b>dISP.</b>	6. Modalità Inverti Display
<b>rESr.</b>	7. Reset
<b>MAN .</b>	8. Modalità manuale
<b>CH I.</b> <sup>Up/Down</sup> <b>CH 10.</b>	9. Modalità di regolazione DMX manuale (opzionale)

### 1. Modalità DMX-512

- 01) Mentre ci si trova nel menu principale, premere i pulsanti **UP/DOWN** fino a che sul display non compare **Addr.**
- 02) Premere il pulsante **ENTER** per aprire.
- 03) Premere i pulsanti **UP/DOWN** per scegliere l'indirizzo DMX desiderato.  
L'intervallo di regolazione varia fra **ADD 1** <sup>Up/Down</sup> **RS 11.**
- 04) Premere il pulsante **ENTER** per confermare l'indirizzo.

### 2. Modalità Inverti Pan/Tilt

- 01) Mentre ci si trova nel menu principale, premere i pulsanti **UP/DOWN** fino a che sul display non compare **CHY.**
- 02) Premere il pulsante **ENTER** per aprire.
- 03) Premere i pulsanti **UP/DOWN** per spostarsi fra le seguenti opzioni:
 

<b>H Y.</b>	Modalità normale
<b>H-Y.</b>	Pan normale / Tilt invertito
<b>-H Y.</b>	Pan invertito / Tilt normale
<b>-H-Y.</b>	Pan e Tilt invertito
- 04) Spostandosi fra le opzioni sopra menzionate, la testa mobile si gira di conseguenza.
- 05) Premere il pulsante **ENTER** per confermare la propria scelta.

### 3. Modalità di funzionamento

- 01) Mentre ci si trova nel menu principale, premere i pulsanti **UP/DOWN** fino a che sul display non compare **SLnd.**
- 02) Premere il pulsante **ENTER** per aprire.
- 03) Premere i pulsanti **UP/DOWN** per scegliere una delle 4 opzioni:
 

<b>SLAu.</b>	Modalità slave
<b>AuFF.</b>	Auto 1
<b>AuFL.</b>	Auto 2
<b>Soun.</b>	Controllato da audio
- 04) Quando sul display compare **SLAu.**, premere il pulsante **ENTER** per attivare la Modalità Slave. Il dispositivo reagirà ora proprio come il dispositivo master.
- 05) Quando sul display compare **AuFF.**, premere il pulsante **ENTER** per eseguire il programma automatico # 1.
- 06) Quando sul display compare **AuFL.**, premere il pulsante **ENTER** per eseguire il programma automatico # 2.
- 07) Quando sul display compare **Soun.**, premere il pulsante **ENTER** per attivare la modalità controllata da audio. Il dispositivo reagirà a tempo della musica di sottofondo.
- 08) Dopo aver scelto la modalità di funzionamento desiderata (nei passaggi 3-7), premere il pulsante **MENU** per attivarla.
- 09) Ora il dispositivo funziona nella modalità di funzionamento desiderata.

### 4. Modalità canale

- 01) Mentre ci si trova nel menu principale, premere i pulsanti **UP/DOWN** fino a che sul display non compare **chnd.**
- 02) Premere il pulsante **ENTER** per aprire.
- 03) Premere i pulsanti **UP/DOWN** per scegliere una delle due modalità disponibili: **8CH.** <sup>Up/Down</sup> **10CH.**
- 04) Premere il pulsante **ENTER** per confermare la propria scelta.

### 5. Impostazioni Display

- 01) Mentre ci si trova nel menu principale, premere i pulsanti **UP/DOWN** fino a che sul display non compare **LEd.**
- 02) Premere il pulsante **ENTER** per aprire.
- 03) Premere i pulsanti **UP/DOWN** per scegliere fra le due opzioni:
 

<b>on.</b>	Display sempre ON
<b>oFF.</b>	Display OFF dopo 50 secondi
- 04) Premere il pulsante **ENTER** per confermare la propria scelta.

### 6. Modalità Inverti Display

- 01) Mentre ci si trova nel menu principale, premere i pulsanti **UP/DOWN** fino a che sul display non compare **dISP.**
- 02) Premere il pulsante **ENTER** per aprire.
- 03) Premere i pulsanti **UP/DOWN** per scegliere fra le due opzioni:
 

<b>dSIP.</b>	Vista normale
<b>dSI P.</b>	Vista inverti verticale

04) Premere il pulsante **ENTER** per confermare la propria scelta.

### 7. Reset

- 01) Mentre ci si trova nel menu principale, premere i pulsanti **UP/DOWN** fino a che sul display non compare **RES.**
- 02) Premere il pulsante **ENTER** per aprire.
- 03) Premere i pulsanti **UP/DOWN** per attivare/annullare il reset. Scegliere fra **on** <sup>Up/Down</sup> **off**.
- 04) Se il display visualizza **on**, premere il pulsante **ENTER**. Il dispositivo resetterà le impostazioni.
- 05) Se il display visualizza **off**, premere il pulsante **ENTER**. Il dispositivo torna al menu principale.

### 8. Modalità manuale

- 01) Mentre ci si trova nel menu principale, premere i pulsanti **UP/DOWN** fino a che sul display non compare **MAN**.
- 02) Premere il pulsante **ENTER** per aprire.
- 03) Premere i pulsanti **UP/DOWN** per scegliere fra le due opzioni:  
**on** Modalità manuale ON  
**off** Modalità manuale OFF
- 04) Se il display visualizza **on**, premere il pulsante **ENTER**.
- 05) Ora sarà possibile regolare manualmente i canali DMX (Modalità di regolazione manuale DMX, cfr. più sotto).
- 06) I numeri di canale corrispondono alle loro funzioni DMX (cfr. capitolo canali DMX, pagina 18).

### 9. Modalità di regolazione DMX manuale (opzionale)



La **Modalità manuale** (cfr. più sopra) deve essere impostata su ON affinché questa modalità funzioni.  
Per ulteriori informazioni sulle funzioni canale DMX, cfr. la sezione Canali DMX, a pagina 18.



- 01) Quando ci si trova nel menu principale premere i pulsanti **UP/DOWN** per scegliere una delle 8 o 10 modalità DMX disponibili (a seconda della modalità canale attualmente attiva):  
**CH 1** <sup>Up/Down</sup> **CH 10**.
- 02) Premere il pulsante **ENTER** per aprire.
- 03) Premere i pulsanti **UP/DOWN** per impostare i valori del canale DMX. La gamma di regolazione di ogni canale si trova fra **000** <sup>Up/Down</sup> **255**.
- 04) Premere il pulsante **ENTER** per salvare le modifiche.

## Canali DMX

### 8 canali

#### Canale 1 – Movimento orizzontale (Pan)

Spostare il cursore verso l'alto per spostare la testa in orizzontale (PAN).

Regolazione graduale della testa da un'estremità del cursore all'altra (0-255, 128-centro).

La testa può essere ruotata di 540° e bloccata in qualsiasi posizione si desidera.

#### Canale 2 – Movimento verticale (Tilt)

Spostare il cursore verso l'alto per spostare la testa in verticale (TILT).

Regolazione graduale della testa da un'estremità del cursore all'altra (0-255, 128-centro).

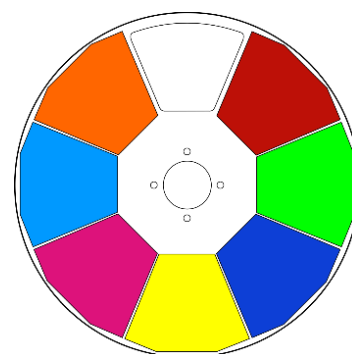
La testa può essere ruotata di 230° e bloccata in qualsiasi posizione si desidera.

#### Canale 3 – Velocità PAN/TILT

0-255 Dalla velocità massima (0) alla velocità minima (255).

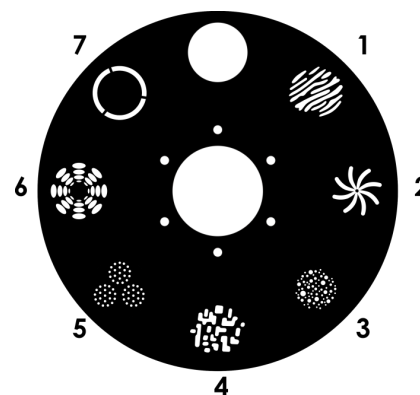
#### Canale 4 – Ruota cromatica

0-15	Bianco
16-31	Rosso
32-47	Verde
48-63	Blu
64-79	Giallo
80-95	Magenta
96-111	Ciano
112-127	Arancione
128-255	Rotazione colore, da lenta a veloce



#### Canale 5 – Ruota gobo statica + Scuotimento gobo

0-7	Off
8-15	Gobo 1
16-23	Gobo 2
24-31	Gobo 3
32-39	Gobo 4
40-47	Gobo 5
48-55	Gobo 6
56-63	Gobo 7
64-127	Rotazione gobo, da lenta a veloce
128-143	Non in funzione
144-159	Gobo 1, effetto scuotimento, da lento a veloce
160-175	Gobo 2, effetto scuotimento, da lento a veloce
176-191	Gobo 3, effetto scuotimento, da lento a veloce
192-207	Gobo 4, effetto scuotimento, da lento a veloce
208-223	Gobo 5, effetto scuotimento, da lento a veloce
224-239	Gobo 6, effetto scuotimento, da lento a veloce
240-255	Gobo 7, effetto scuotimento, da lento a veloce



#### Canale 6 – Dimmer

0-255 Intensità dimmer, da buio a luminosità massima.

## Canale 7 – Strobo/Otturatore ⚠ Il dimmer deve essere aperto ⚠

0-7	Off
8-127	Strobo ACCESO, frequenza da bassa ad alta
128-255	Strobo casuale, frequenza da bassa ad alta

## Canale 8 – Funzioni

0-93	Non in funzione
94	Resetta impostazioni
95	Ripristino delle impostazioni di fabbrica
96-255	Modalità controllata da audio

## 10 canali

### Canale 1 – Movimento orizzontale (Pan)

Spostare il cursore verso l'alto per spostare la testa in orizzontale (PAN).  
Regolazione graduale della testa da un'estremità del cursore all'altra (0-255, 128-centro).  
La testa può essere ruotata di 540° e bloccata in qualsiasi posizione si desidera.

### Canale 2 – Pan di precisione 16 bit

### Canale 3 – Movimento verticale (Tilt)

Spostare il cursore verso l'alto per spostare la testa in verticale (TILT).  
Regolazione graduale della testa da un'estremità del cursore all'altra (0-255, 128-centro).  
La testa può essere ruotata di 230° e bloccata in qualsiasi posizione si desidera.

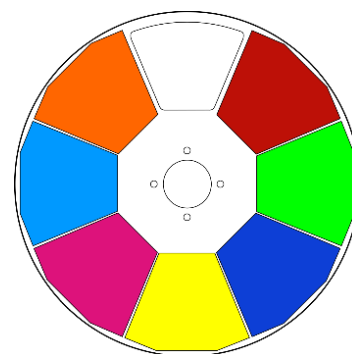
### Canale 4 – Tilt fine 16 bit

### Canale 5 – Velocità PAN/TILT

0-255 Dalla velocità massima (0) alla velocità minima (255).

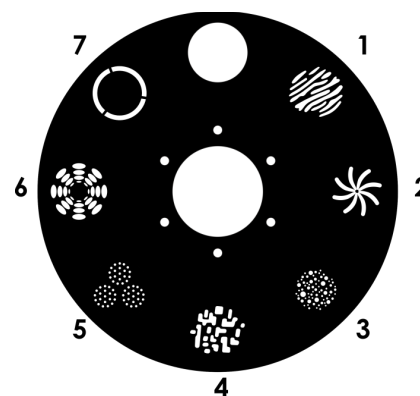
### Canale 6 – Ruota cromatica

0-15	Bianco
16-31	Rosso
32-47	Verde
48-63	Blu
64-79	Giallo
80-95	Magenta
96-111	Ciano
112-127	Arancione
128-255	Rotazione colore, da lenta a veloce



### Canale 7 – Ruota gobo statica + Scuotimento gobo

0-7	Off
8-15	Gobo 1
16-23	Gobo 2
24-31	Gobo 3
32-39	Gobo 4
40-47	Gobo 5
48-55	Gobo 6
56-63	Gobo 7
64-127	Rotazione gobo, da lenta a veloce
128-143	Non in funzione
144-159	Gobo 1, effetto scuotimento, da lento a veloce
160-175	Gobo 2, effetto scuotimento, da lento a veloce



176-191	Gobo 3, effetto scuotimento, da lento a veloce
192-207	Gobo 4, effetto scuotimento, da lento a veloce
208-223	Gobo 5, effetto scuotimento, da lento a veloce
224-239	Gobo 6, effetto scuotimento, da lento a veloce
240-255	Gobo 7, effetto scuotimento, da lento a veloce

### Canale 8 – Dimmer

0-255	Intensità dimmer, da buio a luminosità massima.
-------	---

### Canale 9 – Strobo/Otturatore Il dimmer deve essere aperto

0-7	Off
8-127	Strobo ACCESO, frequenza da bassa ad alta
128-255	Strobo casuale, frequenza da bassa ad alta

### Canale 10 – Funzioni

0-93	Non in funzione
94	Resetta impostazioni
95	Ripristino delle impostazioni di fabbrica
96-255	Modalità controllata da audio

## Manutenzione

---

L'operatore deve verificare che gli impianti di sicurezza e delle macchine vengano ispezionati da un esperto ogni anno nel contesto di una verifica di accettazione.

L'operatore deve verificare che gli impianti di sicurezza e delle macchine vengano ispezionati da un esperto ogni anno nel contesto di una verifica di accettazione.

Durante l'ispezione sarà necessario prendere in considerazione i seguenti punti:

- 01) Tutte le viti usate per l'installazione del dispositivo o di componenti dello stesso devono essere saldamente fissate e non devono essere corrose.
- 02) Non vi devono essere deformazioni sugli alloggiamenti, sugli elementi di fissaggio e sui punti di installazione.
- 03) Le componenti a movimento meccanico quali ad esempio assi, occhielli e altro, non devono recare segni di usura.
- 04) I cavi di alimentazione elettrica non devono recare segni di danni o usura meccanica.

Il dispositivo Kanjo Spot 60 richiede una manutenzione pressoché nulla. L'unità va comunque tenuta pulita.

In caso contrario, l'emissione luminosa del faro potrebbe subire una diminuzione significativa. Scollegare l'alimentazione, quindi pulirla con un panno inumidito. Non immergere in liquidi. Pulire la lente con un detergente per vetri e un panno morbido. Non usare alcol o solventi.

La lente anteriore richiede una pulizia settimanale, dato che il liquido usato per la produzione del fumo da spettacolo tende a formare residui, riducendo così la resa luminosa molto rapidamente.

Le ventole di raffreddamento, la ruota cromatica, la ruota gobo, i gobo e le lenti interne dovrebbero essere puliti con cadenza mensile servendosi di una spazzola morbida.

Pulire le componenti interne una volta l'anno con una spazzola delicata e un aspirapolvere.

Tenere puliti i collegamenti. Scollegare l'alimentazione, quindi pulire le prese DMX e audio con un panno inumidito. Verificare che i collegamenti siano completamente asciutti prima di collegare la strumentazione o fornire energia elettrica.

## Sostituzione del fusibile

Le sovratensioni momentanee, i corto-circuiti o fonti elettriche inadeguate potrebbero far saltare fusibili. Nel caso in cui il fusibile sia bruciato, il dispositivo non funzionerà. Nel caso in cui ciò si verifichi, invitiamo ad attenersi alle seguenti istruzioni:

- 01) Scollegare l'unità dalla presa di corrente elettrica.
- 02) Inserire un cacciavite a taglio nel coperchio del fusibile. Sollevare delicatamente il copri fusibile. Il fusibile verrà espulso.
- 03) Togliere il fusibile usato. Nel caso in cui sia marrone o comunque scuro, significa che è bruciato.
- 04) Inserire il fusibile sostitutivo nell'alloggiamento. Reinserire il copri fusibile. Verificare di servirsi di un fusibile dello stesso tipo e con le stesse specifiche tecniche. Consultare le specifiche tecniche sull'etichetta del prodotto per ulteriori dettagli in merito.

## Ruota gobo statica e ruota cromatica

Ruota gobo statica

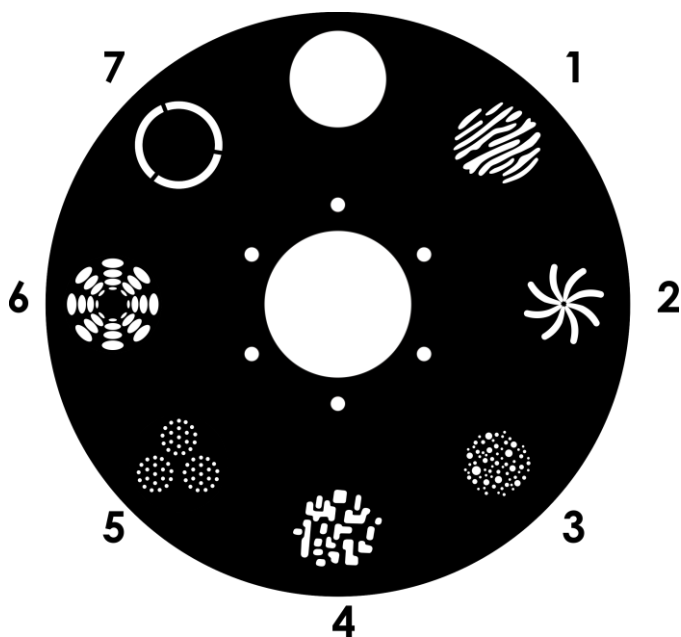


Fig. 06

Ruota cromatica

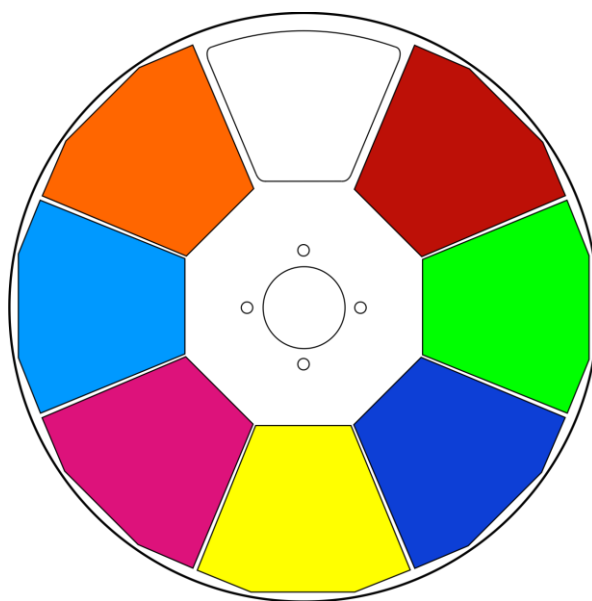


Fig. 07

## Guida alla risoluzione dei problemi

Questa guida alla risoluzione dei problemi è stata pensata per risolvere problemi semplici. Nel caso in cui si verifichi un problema, attenersi ai seguenti passaggi della seguente procedura in ordine fino a che non si trova una soluzione. Una volta che il dispositivo funziona correttamente, non eseguire nessuno dei seguenti passaggi.

### Assenza di luce

Nel caso in cui il faro non funzioni correttamente, rivolgersi a un tecnico per eseguire un intervento. Ipotizzare due potenziali aree di problema: l'alimentazione o il fusibile.

- 01) Alimentazione. Verificare che l'unità sia collegata a una presa di corrente adeguata.
- 02) I LED. Rendere il dispositivo Kanjo al proprio rivenditore Showtec.
- 03) Il fusibile. Sostituire il fusibile. Rimandiamo a pagina 21 per la sostituzione del fusibile.
- 04) Nel caso tutto sembri essere in regola, collegare nuovamente l'unità alla presa di corrente.
- 05) Nel caso in cui non sia possibile determinare la causa del problema, non aprire il dispositivo Kanjo; questa operazione potrebbe danneggiare l'unità e invalidare la garanzia.
- 06) Rendere il dispositivo al proprio rivenditore Showtec.

### Nessuna risposta al DMX

Ipotizzare la presenza di problemi al cavo o ai connettori DMX, un'anomalia di funzionamento del controller o ancora un'anomalia di funzionamento della scheda DMX del dispositivo.

- 01) Controllare l'impostazione DMX. Verificare che gli indirizzi DMX siano corretti.
- 02) Controllare il cavo DMX: scollegare l'unità; sostituire il cavo DMX; collegare nuovamente alla corrente elettrica. Riprovare il controllo DMX.
- 03) Stabilire se il guasto è nel controller o nel faro. Il controller funziona correttamente con altri prodotti DMX? In caso negativo, far riparare il controller. In caso positivo, recarsi da un tecnico qualificato portando il cavo DMX e il dispositivo in questione.

<b>Problema</b>	<b>Possibile causa (Possibili cause)</b>	<b>Soluzione</b>
Uno o più fari non funzionano per niente	Il dispositivo non riceve alimentazione	<ul style="list-style-type: none"> <li>• Verificare che l'alimentazione sia attivata e che i cavi siano collegati</li> </ul>
	Fusibile primario bruciato	<ul style="list-style-type: none"> <li>• Sostituire il fusibile</li> </ul>
Dispositivi resettati correttamente, ma tutti rispondono in modo irregolare oppure non rispondono al controller.	Il controller non è collegato.	<ul style="list-style-type: none"> <li>• Collegare il controller.</li> </ul>
	L'uscita XLR a 3 poli del controller non coincide con l'uscita XLR del primo dispositivo della catena (il segnale è invertito).	<ul style="list-style-type: none"> <li>• Installare un cavo con adattatore ad inversione di fase fra il controller e il primo dispositivo sulla catena</li> </ul>
Dispositivi resettati correttamente, ma alcuni rispondono in modo casuale oppure non rispondono al controller.	Qualità dati scadente	<ul style="list-style-type: none"> <li>• Controllare la qualità dei dati. Nel caso in cui sia significativamente inferiore al 100%, il problema potrebbe essere una connessione dati scadente, cavi rotti o di bassa qualità, spinotto di terminazione mancante, o ancora un dispositivo difettoso che disturba la catena.</li> </ul>
	Collegamento della catena dati scadente	<ul style="list-style-type: none"> <li>• Ispezionare i collegamenti e i cavi. Intervenire sui collegamenti di qualità scadente. Riparare o sostituire i cavi danneggiati.</li> </ul>
	Collegamento dati non concluso con uno spinotto di terminazione da 120 Ohm.	<ul style="list-style-type: none"> <li>• Inserire uno spinotto di terminazione nel jack di uscita dell'ultimo dispositivo della catena</li> </ul>
	Errata assegnazione degli indirizzi ai dispositivi.	<ul style="list-style-type: none"> <li>• Verificare l'impostazione degli indirizzi</li> </ul>
	Uno dei dispositivi è difettoso e disturba la trasmissione dei dati sulla catena.	<ul style="list-style-type: none"> <li>• Bypassare un faro alla volta fino a che non viene ripristinato il normale funzionamento; scollegare entrambi i connettori e collegarli direttamente insieme.</li> <li>• Rivolgersi a un tecnico qualificato per riparare il faro difettoso</li> </ul>
	L'uscita XLR a 3 poli sui dispositivi non corrisponde (poli 2 e 3 invertiti).	<ul style="list-style-type: none"> <li>• Installare un cavo con adattatore ad inversione di fase fra i dispositivi, oppure invertire il polo 2 e 3 nel dispositivo che manifesta questo comportamento anomalo</li> </ul>
L'otturatore si chiude improvvisamente	La ruota cromatica, la ruota gobo oppure un gobo ha perso la sua posizione indicizzata e il faro sta resettando l'effetto.	<ul style="list-style-type: none"> <li>• Contattare un tecnico per richiedere assistenza se il problema persiste</li> </ul>
Assenza di luce oppure il LED si spegne a intermittenza	Il dispositivo è troppo caldo.	<ul style="list-style-type: none"> <li>• Lasciar raffreddare il faro</li> <li>• Pulire la ventola</li> <li>• Verificare che le prese di ventilazione non siano ostruite.</li> <li>• Alzare l'aria condizionata</li> </ul>
	LED danneggiati	<ul style="list-style-type: none"> <li>• Scollegare il faro e restituirlo al proprio rivenditore</li> </ul>
	Le impostazioni dell'alimentazione non corrispondono alla tensione e alla frequenza CA locali	<ul style="list-style-type: none"> <li>• Scollegare il faro. Verificare le impostazioni e correggere ove necessario</li> </ul>

## Specifiche tecniche del prodotto

Modello:	Showtec Kanjo Spot 60
Tensione in ingresso:	100-240V CA, 50/60Hz
Consumo di corrente:	85W (a piena potenza)
Collegamento DMX:	30 pezzi
Fusibile:	F3AL/250V
Dimensioni:	167 x 145 x 270 mm (LxPxH)
Peso:	2,9 kg
<b>Funzionamento e Programmazione:</b>	
USCITA polo segnale:	Polo 1 (terra), polo 2 (-), polo 3 (+)
Modalità DMX:	8, 10 canali
Ingresso segnale:	INGRESSO XLR a 3 poli
Uscita segnale:	XLR a 3 poli USCITA
<b>Effetti elettro-meccanici:</b>	
Sorgente luminosa:	1 LED bianco da 60W
Messa a fuoco:	Manuale
Angolazione del fascio:	18°
Gamma Pan & Tilt:	540° / 230°
Dimmer:	0-100%
Strobo:	0-20Hz
Alloggiamento:	Metallo & plastica con ritardante di fiamma
Controllo DMX:	Tramite controller DMX standard
Onboard:	Display LCD a 4 cifre per una facile configurazione
Controllo:	Auto, Manuale, Audio, Slave, DMX
Collegamenti:	Schuko dedicata a IEC & Connettori dati
Raffreddamento:	Ventola interna
Temperatura ambiente massima $t_a$ :	40°C
Temperatura massima dell'alloggiamento $t_b$ :	80°C
<b>Distanza minima:</b>	
Distanza minima dalle superfici infiammabili:	0,5 m
Distanza minima dall'oggetto illuminato:	1 m

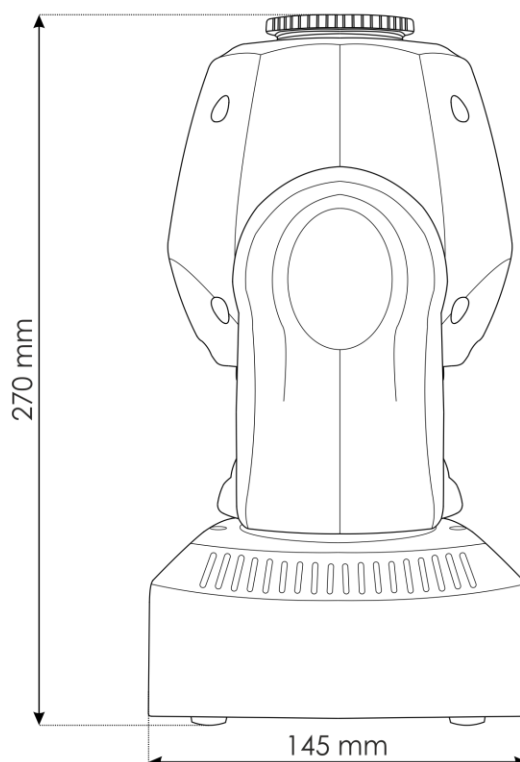
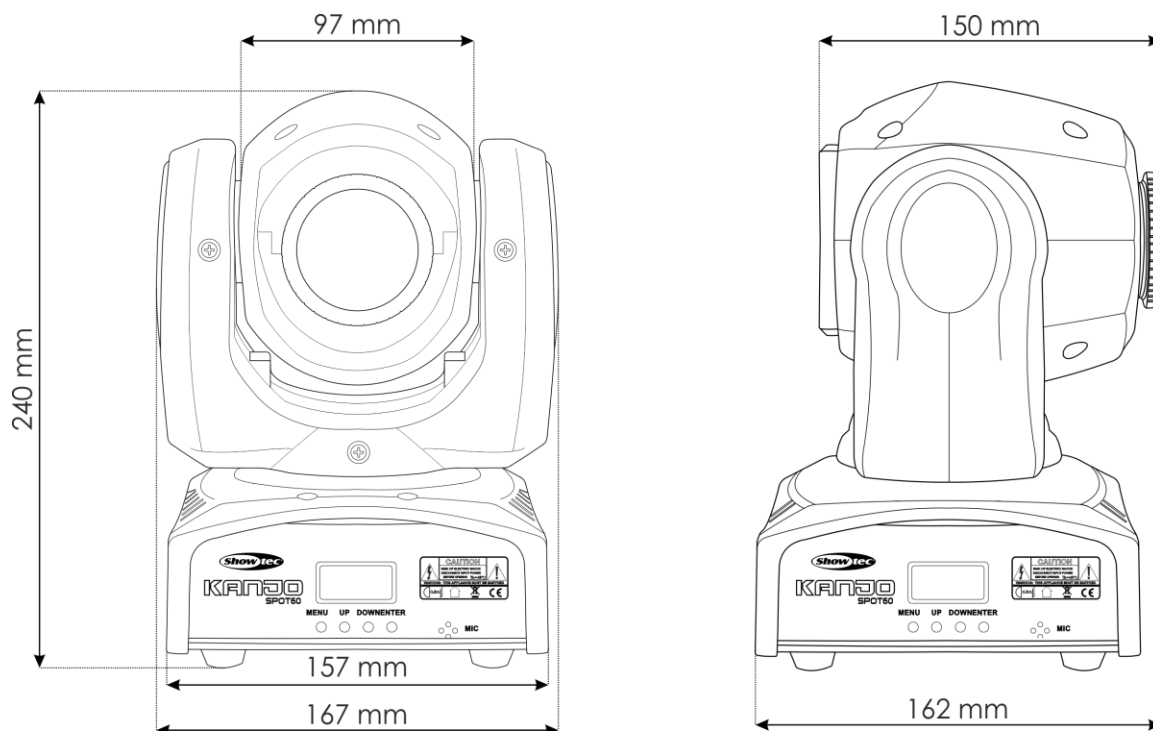
Il design e le specifiche tecniche del prodotto sono soggette a variazioni senza preavviso.



Sito web: [www.Showtec.info](http://www.Showtec.info)

Email: [service@highlite.nl](mailto:service@highlite.nl)

## Dimensioni











©2017 Showtec