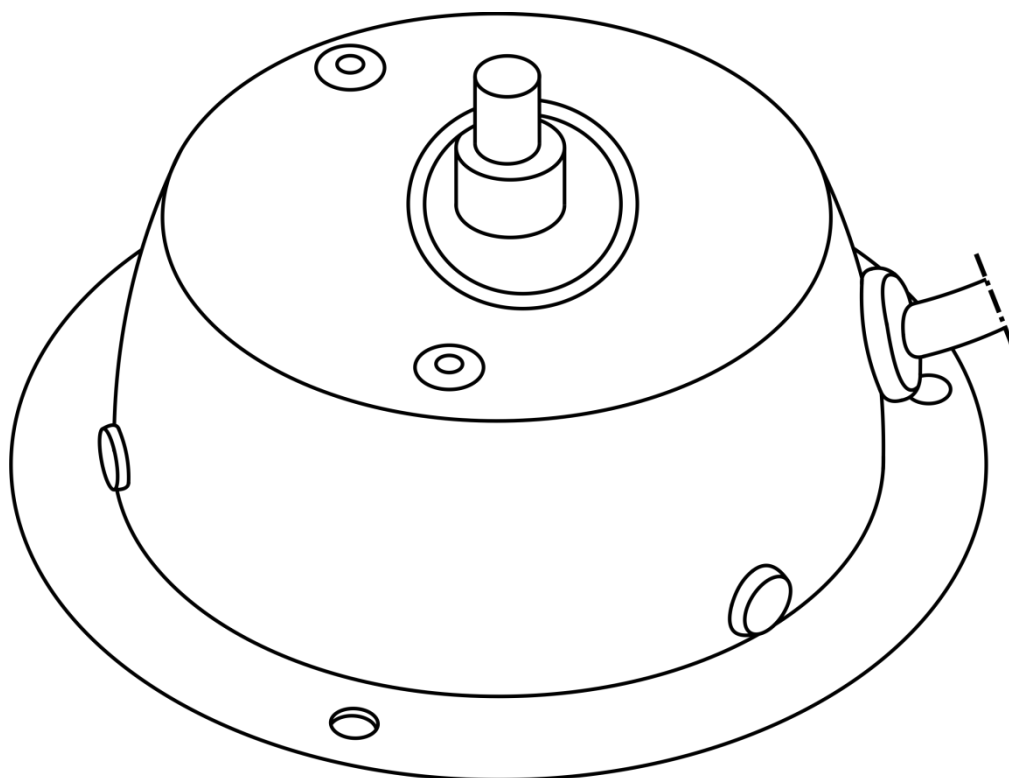




MANUALE



ITALIANO

Motore Palla da discoteca fino a 30cm V3

Codice d'ordine: 604081

Indice dei contenuti

Avviso.....2
Istruzioni di sicurezza.....2
Determinazioni operative.....4
Montaggio4
Collegamento alla rete elettrica4
Procedura di restituzione.....5
Reclami.....5
Descrizione del dispositivo6
Caratteristiche6
Panoramica6
Installazione7
Installazione del motore della palla da discoteca.....7
Configurazione e funzionamento8
Accensione.....8
Manutenzione8
Risoluzione dei problemi8
Specifiche del prodotto9

Avviso



Per la vostra sicurezza vi invitiamo a leggere con attenzione il presente manuale prima di iniziare le operazioni di configurazione!

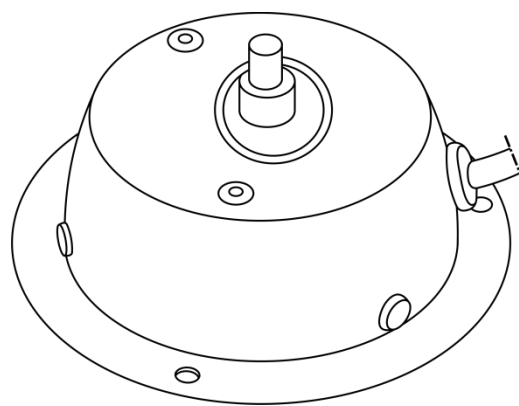


Istruzioni per il disimballaggio

Subito dopo aver ricevuto il prodotto, disimballare con cura la confezione e controllare il contenuto per assicurarsi che tutte le parti siano presenti e che siano state ricevute in buone condizioni. Avvisare immediatamente il rivenditore e conservare il materiale di imballaggio per l'ispezione se alcune parti risultano danneggiate dal trasporto o se l'imballo stesso presenta segni di manomissione o cattiva movimentazione. Conservare la scatola e tutto il materiale di imballaggio. Nel caso in cui un apparecchio debba essere restituito alla fabbrica, è importante che l'apparecchio venga restituito nella scatola e imballaggio originali.

La vostra spedizione include:

- Palla da discoteca Showtec Motore fino a 30cm con cavo di alimentazione (1 m)
- Manuale utente



ATTENZIONE!
Tenere questo dispositivo lontano da pioggia e umidità!
Scollegare il cavo di alimentazione prima di aprire l'alloggiamento!



Istruzioni di sicurezza

Ogni persona coinvolta nell'installazione, nel funzionamento e nella manutenzione di questo dispositivo deve:

- essere qualificata
- seguire le istruzioni di questo manuale



ATTENZIONE! Prestare attenzione in fase di utilizzo.
Le tensioni pericolose possono provocare pericolose scosse elettriche quando vengono toccati i cavi!



Prima della prima messa in funzione, accertarsi che non vi siano danni causati dal trasporto. In caso di problemi, consultare il rivenditore e non utilizzare il dispositivo.

Per mantenere le condizioni perfette e garantire un funzionamento sicuro, è assolutamente necessario che l'utente segua le istruzioni di sicurezza e le avvertenze contenute in questo manuale.

I danni causati da modifiche manuali al dispositivo non sono coperti da garanzia.

Questo dispositivo non contiene parti riparabili dall'utente. Rivolgersi esclusivamente a tecnici qualificati.

IMPORTANTE:

Il produttore non si assume alcuna responsabilità per eventuali danni causati dalla mancata osservanza del presente manuale o da modifiche al dispositivo non autorizzate.

- Non lasciare mai che il cavo di alimentazione entri in contatto con altri cavi! Maneggiare il cavo di alimentazione e tutti i collegamenti con la rete elettrica con estrema cautela!
- Non rimuovere mai le etichette di avvertimento o informative dall'unità.
- Non aprire il dispositivo e non modificarlo.
- Non collegare questo dispositivo a un pacchetto dimmer.
- Non scuotere il dispositivo. Evitare la forza bruta durante l'installazione o l'utilizzo del dispositivo.
- Non lasciare mai i cavi in giro.
- Non utilizzare mai il dispositivo durante i temporali e scollegarlo immediatamente.
- Non toccare l'alloggiamento del dispositivo a mani nude durante il suo funzionamento (l'alloggiamento si scalda).
- Utilizzare il dispositivo solo in ambienti chiusi, evitando il contatto con acqua o altri liquidi.
- Evitare le fiamme e non avvicinarsi a liquidi o gas infiammabili.
- Utilizzare il dispositivo solo dopo aver familiarizzato con le sue funzioni.
- Tenere sempre la custodia chiusa durante il funzionamento.
- Lasciare sempre uno spazio libero di almeno 50 cm intorno all'unità per la ventilazione.
- Scollegare sempre l'alimentazione dalla rete, quando il dispositivo non viene utilizzato o prima della pulizia! Maneggiare il cavo di alimentazione solo dalla spina. Non estrarre mai la spina tirando il cavo di alimentazione.
- Assicurarsi che il dispositivo non sia esposto a calore estremo, umidità o polvere.
- Assicurarsi che la tensione disponibile non sia superiore a quella indicata sul pannello posteriore.
- Assicurarsi che il cavo di alimentazione non venga mai piegato o danneggiato. Controllare periodicamente il dispositivo e il cavo di alimentazione.
- Assicurarsi che la rotazione della palla da discoteca non sia interrotta in alcun modo da elementi decorativi, ecc.
- Assicurarsi che la palla da discoteca non possa oscillare a causa di correnti d'aria, ecc. La palla da discoteca e il motore devono essere appesi e azionati in assoluta assenza di vibrazioni.
- Controllare regolarmente se il portachiavi e la catena presentino deformazioni. Se lo fanno, staccare immediatamente la palla da discoteca.
- La lunghezza della catena (con la palla da discoteca) non deve mai superare i 100cm.
- Se il cavo esterno è danneggiato, deve essere sostituito da un tecnico qualificato.
- Se il dispositivo cade o viene colpito, scollegare immediatamente l'alimentazione di rete. Prima di procedere alla messa in funzione, far controllare la sicurezza da un tecnico qualificato.
- Se il dispositivo è stato esposto a forti sbalzi di temperatura (ad esempio dopo il trasporto), non accenderlo immediatamente. L'acqua di condensa che si forma potrebbe danneggiare il dispositivo. Lasciare il dispositivo spento finché non ha raggiunto la temperatura ambiente.
- Se il dispositivo Showtec non funziona correttamente, interrompere immediatamente l'uso. Imballare l'unità in modo sicuro (preferibilmente nel materiale di imballaggio originale) e restituirla al rivenditore Showtec per l'assistenza.
- Solo per uso da parte di adulti. La palla da discoteca deve essere installata fuori dalla portata dei bambini. Non lasciare mai l'unità in funzione incustodita.
- L'utente è responsabile del corretto posizionamento e funzionamento del motore della Palla da discoteca. Il produttore non si assume alcuna responsabilità per i danni causati dall'uso improprio o dall'installazione non corretta del dispositivo.
- Questo dispositivo rientra nella classe di protezione I. È quindi essenziale collegare il conduttore giallo/verde alla terra.
- Le riparazioni, la manutenzione e il collegamento elettrico devono essere eseguiti da un tecnico qualificato.
- **GARANZIA:** Fino a un anno dalla data di acquisto.

Determinazioni operative

- Questo dispositivo non è progettato per un funzionamento permanente. Le pause di funzionamento costanti assicurano che il dispositivo possa servire a lungo senza difetti.
- La temperatura ambiente massima $t_a = 25^\circ\text{C}$ non deve mai essere superata.
- L'umidità relativa non deve superare il 50% con una temperatura ambiente di 25°C .
- Per eliminare l'usura e migliorare la durata del dispositivo, durante i periodi di non utilizzo, scollegare completamente la fonte di alimentazione tramite l'interruttore o la spina.
- Se il dispositivo viene utilizzato in modo diverso da quello descritto nel presente manuale, il prodotto può subire danni e la garanzia decade.
- Qualsiasi altra operazione può comportare pericoli come cortocircuiti, ustioni, scosse elettriche, incidenti, ecc.

Viene messa in pericolo la propria sicurezza e quella degli altri

Montaggio

Attenersi alle normative europee e nazionali vigenti in materia di sospensioni (rigging), strutture tralicciate (truss) e sicurezza.

Non tentare l'installazione da soli!

Lasciare sempre che l'installazione venga effettuata da un rivenditore autorizzato!

Procedura:


- Se la palla da discoteca o il motore vengono calati dal soffitto o da travi poste in alto, è necessario utilizzare sistemi professionali di strutture tralicciate.
- Il motore non deve mai essere fissato mentre oscilla liberamente nella stanza.
- L'installazione deve sempre essere assicurata con un dispositivo di sicurezza, ad esempio una rete di sicurezza adeguata o un cavo di sicurezza.
- Assicurarsi che l'area di installazione possa sopportare un carico minimo pari a 10 volte il carico del dispositivo (ad es. carico massimo: 3 kg = carico puntuale: 30 kg).
- Durante le operazioni di montaggio, smontaggio o manutenzione del dispositivo, assicurarsi sempre che l'area sottostante il luogo di installazione sia bloccata e che sia vietato rimanere nell'area.

Un'installazione non corretta può causare gravi lesioni e/o danni materiali!

Collegamento alla rete elettrica

Collegare il dispositivo alla rete elettrica con la spina di alimentazione.

Controllare sempre che il cavo del colore giusto sia collegato al punto giusto.

Internazionale	Cavo UE	Cavo UK	Cavo USA	Pin
L	MARRONE	ROSSO	GIALLO/RAME	FASE
N	BLU	NERO	ARGENTO	NEUTRO
	GIALLO/VERDE	VERDE	VERDE	TERRA DI PROTEZIONE

Assicurarsi che il dispositivo sia sempre correttamente collegato a terra!

Un'installazione non corretta può causare gravi lesioni e/o danni materiali!



Procedura di restituzione



La merce restituita deve essere spedita prepagata e nell'imballaggio originale; non verranno rilasciati cartellini di chiamata.

Il pacco deve essere chiaramente etichettato con un numero di autorizzazione alla restituzione (numero RMA). I prodotti restituiti

senza un numero RMA saranno rifiutati. Highlite non accetterà la merce restituita né alcuna responsabilità. Chiamare Highlite 0031-455667723 o inviare una mail a aftersales@highlite.com e richiedere un RMA prima di spedire l'apparecchio. Prepararsi a fornire il numero del modello, il numero di serie e una breve descrizione della causa del reso. Assicurarsi di imballare correttamente l'apparecchio, poiché qualsiasi danno di spedizione derivante da un imballaggio inadeguato è responsabilità del cliente. Highlite si riserva il diritto di riparare o sostituire i prodotti a propria discrezione. Come suggerimento, un corretto imballaggio UPS o un doppio imballaggio è sempre un metodo sicuro da utilizzare.

Nota: Se vi viene assegnato un numero RMA, vi preghiamo di includere le seguenti informazioni su un foglio di carta

all'interno della scatola:

- 01) Il proprio nome
- 02) Il proprio indirizzo
- 03) Il proprio numero di telefono
- 04) Breve descrizione dei sintomi

Reclami

Il cliente ha l'obbligo di controllare la merce consegnata immediatamente dopo la consegna per verificare la presenza di eventuali mancanze e/o difetti visibili, oppure di effettuare tale controllo dopo il nostro annuncio che la merce è a sua disposizione. Il danni verificatisi durante il trasporto sono responsabilità del vettore; pertanto, eventuali danni devono essere segnalati al trasportatore al momento della ricezione della merce.

È responsabilità del cliente segnalare e presentare reclami al vettore nel caso in cui un apparecchio sia danneggiato a causa della spedizione. I danni da trasporto devono essere segnalati entro un giorno dal ricevimento della consegna.

Qualsiasi spedizione di ritorno deve essere sempre post-pagata. Le spedizioni di ritorno devono essere accompagnate da una lettera che definisca il motivo della spedizione di ritorno. Le spedizioni di ritorno non prepagate saranno rifiutate, a meno che non sia stato concordato diversamente per iscritto.

I reclami nei nostri confronti devono essere redatti per iscritto o inviati via fax entro 10 giorni lavorativi dal ricevimento della fattura. Dopo questo periodo, i reclami non saranno più gestiti.

I reclami saranno presi in considerazione solo se il cliente ha finora rispettato tutte le parti dell'accordo, indipendentemente dall'accordo da cui deriva l'obbligo.

Descrizione del dispositivo

Caratteristiche

Il motore della Palla da discoteca Showtec fino a 30 cm è un sistema di controllo della palla da discoteca.

- Tensione di ingresso: 220-240V AC, 50Hz
- Consumo di energia: 3,2W
- Velocità di rotazione massima: $\pm 1,5$ giri/min.
- Dimensione massima della palla da discoteca: 30 cm / 3 kg
- Alloggiamento: Acciaio
- Dimensioni: 112 x 60 mm (LxA)
- Peso: 0,4 kg

Accessori opzionali

[Z0110](#) - Cavo di sicurezza per impieghi leggeri, 50 cm

Panoramica

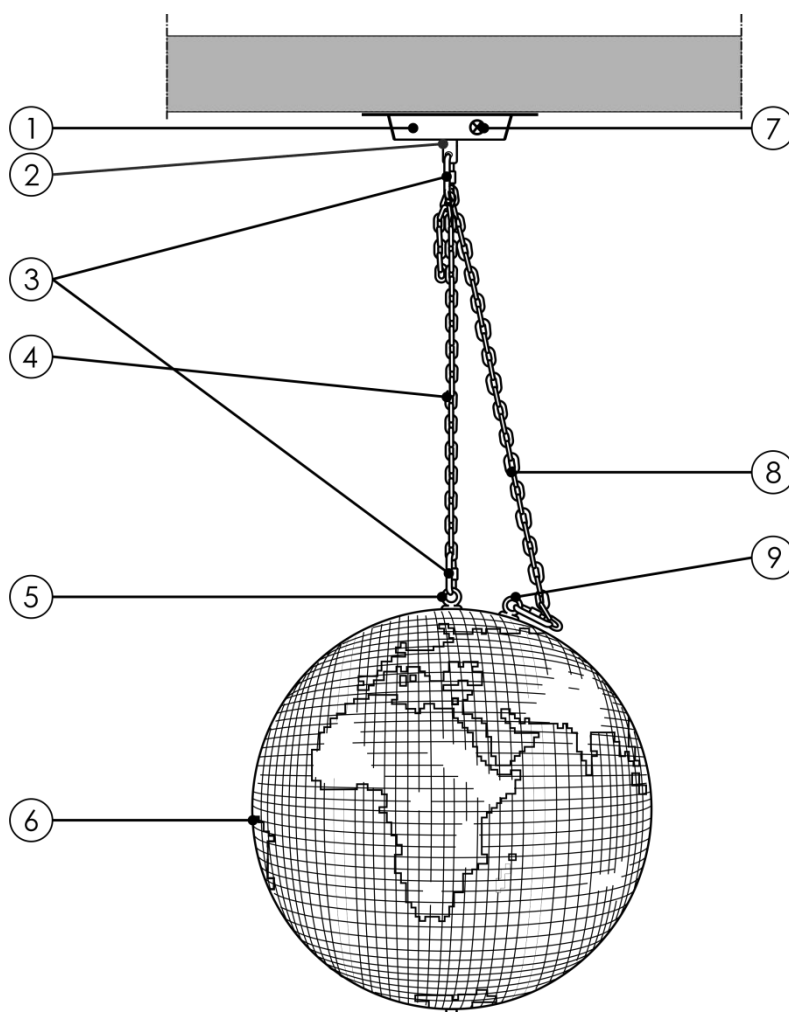


Fig. 01

- 01) Motore della Palla da discoteca fino a 30 cm
- 02) Asse motore
- 03) Catena a maglia avvitata
- 04) Catena della palla d
- 05) Occhio di installazione
- 06) Palla da discoteca
- 07) Collegamento a terra/terreno
- 08) Catena di sicurezza
- 09) Occhio di sicurezza

Installazione

Rimuovere tutti i materiali di imballaggio dal motore della Palla da discoteca fino a 30cm. Verificare che tutte le imbottiture in schiuma e plastica siano state rimosse. Collegare tutti i cavi.

Non fornire l'alimentazione prima che l'intero sistema sia stato configurato e collegato correttamente. Scollegare sempre l'alimentazione dalla rete elettrica prima di procedere alla pulizia o alla manutenzione.

I danni causati dalla mancata osservanza non sono soggetti a garanzia.

Installazione del motore della palla da discoteca

- Installare la catena della palla da discoteca con la maglia della catena avvitata sull'occhiello di installazione della palla da discoteca e serrare la vite di fissaggio.
- Inserire la quarta maglia della catena della palla da discoteca, insieme alla palla, nel raccordo a catena con chiusura a vite e serrare la vite di fissaggio.
- Installare sempre una catena di sicurezza in grado di mantenere almeno 12 volte il peso dell'installazione. La catena di sicurezza deve essere leggermente più lunga della catena della palla da discoteca, in modo che la catena di sicurezza rimanga senza tensione. Tirare la catena di sicurezza attraverso l'occhiello di sicurezza della palla da discoteca e attraverso l'occhiello di sicurezza del motore.
- Assicurarsi che la lunghezza della catena non superi i 100 cm.
- Assicurarsi che la distanza massima di caduta non superi mai i 20 cm.
- Sostituire una catena di sicurezza che ha già sopportato le sollecitazioni di un incidente o che è difettosa.
- Non appendere mai una palla da discoteca o un altro carico all'occhiello di sicurezza. I carichi devono essere appesi solo alla maglia rapida dell'occhiello di installazione, sull'asse del motore. Se, per qualsiasi motivo, una palla da discoteca rimane appesa all'occhiello di sicurezza, mettere immediatamente fuori servizio il motore e disinstallare la palla da discoteca. Chiedere a un esperto di controllare che l'intero impianto non presenti difetti.
- Assicurarsi che la rotazione della palla da discoteca non sia mai ostacolata da materiale decorativo, ecc.
- Assicurarsi che la palla da discoteca non possa essere colpita da correnti d'aria. La palla da discoteca e il motore devono essere installati e azionati in modo assolutamente non girevole.
- Controllare la sicurezza a intervalli regolari. Se il materiale di installazione (ad es. portachiavi, grilli o maglie di catena avvitate) o le maglie di catena sono deformate, disinstallare immediatamente la palla da discoteca.

I fori di fissaggio si trovano sulla piastra di base.

- 01) Mantenere la piastra di base nella posizione in cui deve essere installato il dispositivo.
- 02) Segnare i fori con una penna o uno strumento adatto.
- 03) Praticare i fori.
- 04) Mantenere la piastra di base nella posizione desiderata e serrare le viti.

Configurazione e funzionamento

Seguire le indicazioni riportate di seguito, in base alla modalità di funzionamento preferita.

Prima di collegare l'unità, accertarsi sempre che l'alimentazione corrisponda alla tensione specificata dal prodotto. Non tentare di far funzionare un prodotto con specifiche da 110 V con un'alimentazione da 240 V, o viceversa.

Collegare il dispositivo all'alimentazione principale.

Accensione

01) Collegare il cavo di alimentazione Schuko all'alimentatore appropriato. Il motore inizierà a ruotare. Il senso di rotazione è casuale.

Manutenzione

L'operatore deve assicurarsi che le installazioni tecniche e di sicurezza siano ispezionate da un esperto ogni anno nel corso di un test di accettazione.

L'operatore deve assicurarsi che le installazioni tecniche e di sicurezza della macchina siano ispezionate da una persona qualificata una volta all'anno.

Durante l'ispezione è necessario tenere conto dei seguenti punti:

- 01) Tutte le viti utilizzate per l'installazione del dispositivo o di parti del dispositivo devono essere saldamente collegate e non devono essere corrose.
- 02) Non devono esserci deformazioni su alloggiamenti, fissaggi e punti di installazione.
- 03) Le parti meccaniche in movimento, come assi, occhielli e altre, potrebbero non mostrare alcuna traccia di usura.
- 04) I cavi di alimentazione elettrica non devono presentare danni o affaticamento del materiale.

Il motore della Palla da discoteca fino a 30 cm non richiede quasi nessuna manutenzione. Tuttavia, è necessario mantenere l'unità pulita.

Pulire i componenti interni una volta all'anno con una spazzola leggera e un aspirapolvere.

Mantenere pulite le connessioni. Scollegare l'alimentazione elettrica, quindi pulire i collegamenti con un panno umido. Assicurarsi che i collegamenti siano completamente asciutti prima di fornire l'alimentazione elettrica.

Risoluzione dei problemi

Questa guida alla risoluzione dei problemi ha lo scopo di aiutare a risolvere i problemi più semplici.

Se si verifica un problema, eseguire i passaggi seguenti in sequenza fino a trovare una soluzione. Una volta che l'unità funziona correttamente, non eseguire i passaggi successivi.

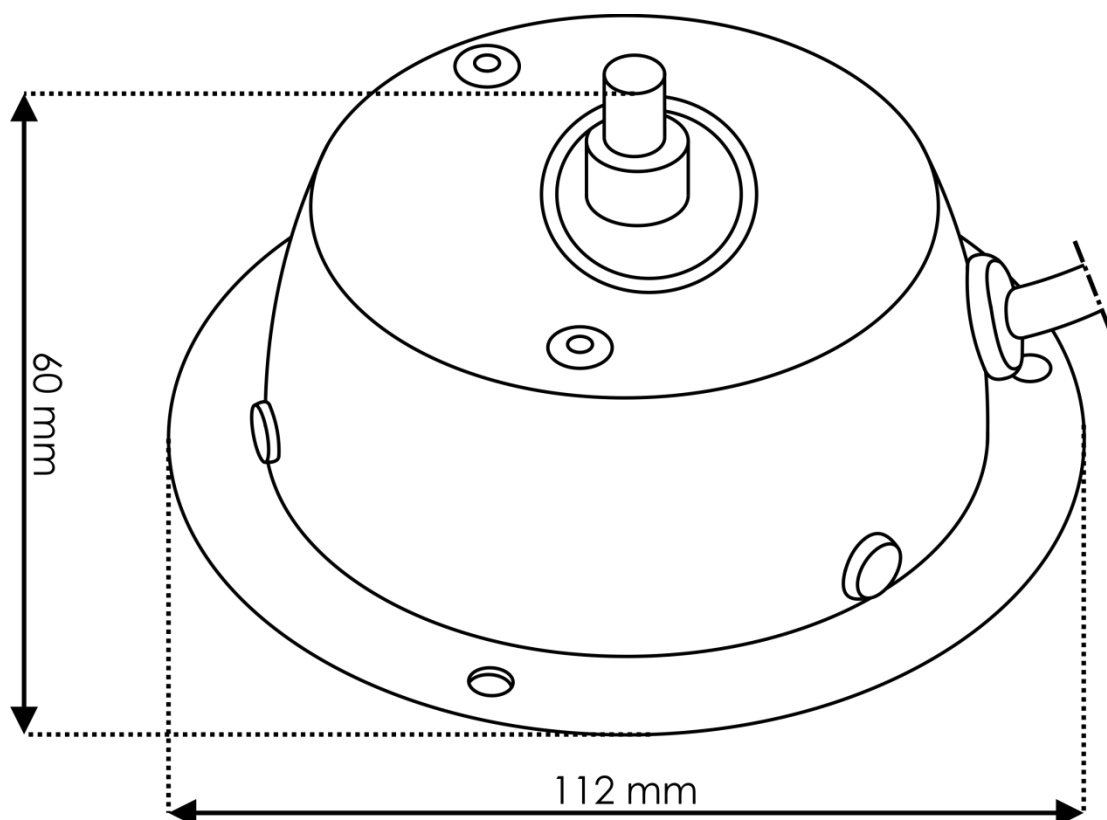
Se il sistema di controllo della sfera a specchio non funziona correttamente, rivolgersi a un tecnico.

I potenziali problemi sono due: l'alimentazione e il motore.

- 01) Alimentazione. Verificare che l'unità sia collegata a un'alimentazione adeguata.
- 02) Il motore. Restituire il dispositivo al rivenditore Showtec.
- 03) Se entrambe le condizioni sembrano corrette, ricollegare l'unità.
- 04) Se non si riesce a determinare la causa del problema, non aprire il motore della Palla da discoteca per non danneggiare l'unità e invalidare la garanzia.
- 05) Restituire il dispositivo al rivenditore Showtec.

Specifiche del prodotto

Modello:	Motore Palla da discoteca Showtec fino a 30 cm
Tensione di ingresso:	220-240V AC, 50Hz
Consumo di energia:	3,2W
Dimensioni:	112 x 60 mm (LxA)
Peso:	0,4 kg
Effetti elettromeccanici:	
Velocità di rotazione massima:	$\pm 1,5$ giri/min.
Dimensione massima della palla da discoteca:	30 cm / 3 kg
Alloggiamento:	Acciaio
Temperatura ambiente massima t_a :	-5°C-25°C
Temperatura massima dell'involucro t_B :	30°C



Il design e le specifiche del prodotto sono soggetti a modifiche senza preavviso.



Sito web: www.Showtec.info

Email: service@highlite.com



©2021 Showtec