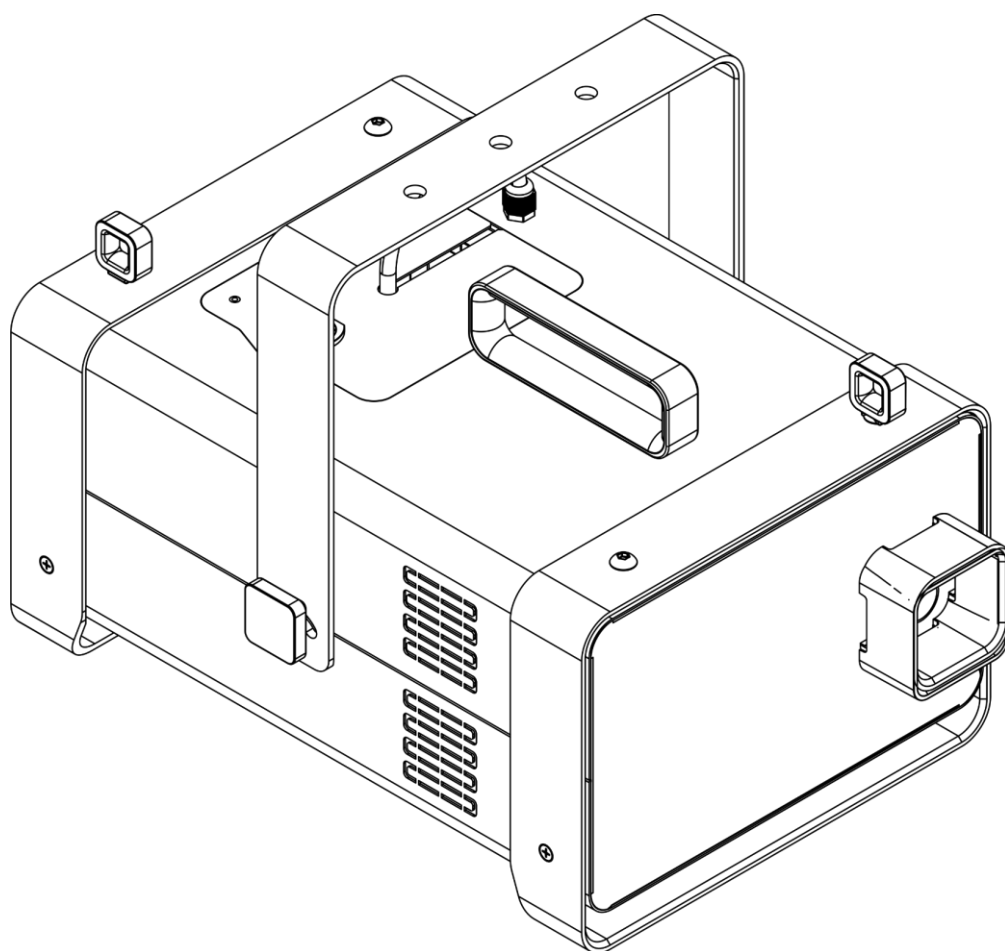




## MANUALE UTENTE



ITALIANO

# QubiQ S2500

# V1

Codice prodotto: 61062

## Prefazione

---

Grazie per aver acquistato questo prodotto Showtec.

Lo scopo di questo manuale utente è quello di fornire istruzioni per l'uso corretto e sicuro di questo prodotto.

Conservare il manuale utente per riferimenti futuri, dato che costituisce parte integrante del prodotto. Il manuale utente deve essere conservato in un luogo facilmente accessibile.

Questo manuale d'uso contiene informazioni relativamente a:

- Istruzioni di sicurezza
- Installazione e funzionamento del dispositivo
- Uso previsto e non previsto del dispositivo
- Procedure per la manutenzione
- Guida alla risoluzione dei problemi
- Trasporto, stoccaggio e smaltimento del dispositivo

La mancata osservanza delle istruzioni di questo manuale d'uso può provocare gravi lesioni e danni alle cose.

©2022 Showtec. Tutti i diritti riservati.

Nessuna parte di questo documento può essere copiata, pubblicata o riprodotta in altro modo senza il previo consenso scritto di Highlite International.

Il design e le specifiche tecniche del prodotto sono soggette a variazioni senza preavviso.

Per la versione più recente di questo documento o per altre versioni linguistiche vi invitiamo a visitare il nostro sito web [www.highlite.com](http://www.highlite.com) oppure a contattarci all'indirizzo [service@highlite.com](mailto:service@highlite.com).

Highlite International e i suoi fornitori di servizi autorizzati non sono responsabili di eventuali lesioni, danno, perdita diretta o indiretta, perdita economica o consequenziale o qualsiasi altra perdita derivante dall'uso, dall'incapacità di usare o dalla fiducia nelle informazioni contenute in questo documento.

## Sommario

<b>1. Introduzione .....</b>	<b>4</b>
1.1. Prima di usare il prodotto .....	4
1.2. Uso previsto .....	4
1.3. Durata di vita del prodotto .....	4
1.4. Convenzioni a livello di testo .....	4
1.5. Simboli e parole chiave .....	5
1.6. Simboli sull'etichetta informativa .....	5
<b>2. Sicurezza .....</b>	<b>6</b>
2.1. Avvertenze e istruzioni di sicurezza .....	6
2.2. Requisiti per l'utente .....	9
<b>3. Descrizione del dispositivo .....</b>	<b>10</b>
3.1. Vista anteriore .....	10
3.2. Vista posteriore .....	11
3.3. Telecomando .....	12
3.4. Specifiche tecniche del prodotto .....	13
3.5. Dimensioni .....	14
<b>4. Installazione .....</b>	<b>15</b>
4.1. Istruzioni di sicurezza per l'installazione .....	15
4.2. Dispositivi di protezione personale .....	15
4.3. Requisiti del sito di installazione .....	15
4.4. Installazione .....	15
4.5. Collegamento del cavo di alimentazione .....	17
4.6. Collegamento di corrente di più dispositivi .....	17
<b>5. Configurazione .....</b>	<b>18</b>
5.1. Avvertenze e precauzioni .....	18
5.2. Modalità Stand-alone .....	18
5.3. Connessione DMX .....	18
5.3.1. Protocollo DMX-512 .....	18
5.3.2. Cavi DMX .....	19
5.3.3. Collegamento DMX .....	19
5.3.4. Assegnazione degli indirizzi DMX .....	20
<b>6. Funzionamento .....</b>	<b>21</b>
6.1. Istruzioni di sicurezza per il funzionamento .....	21
6.2. Liquido per fumo consigliato .....	21
6.3. Riempimento del serbatoio .....	22
6.4. Svuotamento del serbatoio dopo l'uso .....	25
6.5. Riavvio del dispositivo dopo aver fatto funzionare il serbatoio vuoto .....	28
6.6. Modalità di controllo .....	28
6.7. Funzionamento manuale .....	29
6.7.1. Pannello di Controllo (Dispositivo) .....	29
6.7.2. Avvio .....	30
6.7.3. Panoramica dei menu (Dispositivo) .....	31
6.7.4. Opzioni del menu principale (Dispositivo) .....	32
6.7.4.1. Indirizzo DMX .....	32
6.7.4.2. Volume di uscita .....	32
6.7.4.3. Intervallo .....	32
6.7.4.4. Durata .....	33
6.7.4.5. Sensore del liquido .....	33
6.7.4.6. Ripristino dei valori predefiniti .....	33
6.7.4.7. Informazioni .....	33
6.8. Funzionamento manuale con telecomando .....	34
6.8.1. Telecomando .....	35
6.8.2. Avvio (Telecomando) .....	35

6.8.3.	Menu principale (telecomando) .....	36
6.8.4.	Panoramica dei menu (telecomando) .....	36
6.8.4.1.	Configurazione .....	37
6.8.4.2.	Volume di uscita .....	38
6.8.4.3.	Durata .....	38
6.8.4.4.	Intervallo .....	38
6.8.4.5.	Salva.....	38
6.8.4.6.	Emissione continua .....	39
6.8.4.7.	Timer/Intervallo .....	39
6.8.4.8.	Emissione manuale .....	39
6.9.	Funzionamento DMX .....	40
6.9.1.	Canali DMX .....	40
<b>7.</b>	<b>Guida alla risoluzione dei problemi</b> .....	<b>41</b>
<b>8.</b>	<b>Manutenzione</b> .....	<b>42</b>
8.1.	Istruzioni di sicurezza per la manutenzione .....	42
8.2.	Manutenzione preventiva .....	42
8.2.1.	Istruzioni di base per la pulizia .....	43
8.2.2.	Pulizia dei tubi del liquido .....	43
8.3.	Manutenzione correttiva .....	44
8.3.1.	Sostituzione del fusibile.....	44
<b>9.</b>	<b>Disinstallazione, trasporto e stoccaggio</b> .....	<b>45</b>
9.1.	Istruzioni per la disinstallazione .....	45
9.2.	Istruzioni per il trasporto .....	45
9.3.	Stoccaggio .....	45
<b>10.</b>	<b>Smaltimento</b> .....	<b>45</b>
<b>11.</b>	<b>Approvazione</b> .....	<b>45</b>

## 1. Introduzione

### 1.1. Prima di usare il prodotto



#### Importante

Leggere e seguire le istruzioni di questo manuale d'uso prima di installare, far funzionare o eseguire interventi di manutenzione su questo prodotto.

Il produttore non accetterà alcuna responsabilità per eventuali danni causati dalla mancata osservanza del presente manuale.

Dopo il disimballaggio, controllare il contenuto della confezione. Qualora una delle componenti manchi o sia danneggiata, invitiamo a contattare il proprio rivenditore Highlite International.

La confezione contiene:

- Showtec QubiQ S2500
- Telecomando
- 2 occhiello di sicurezza
- Cavo di alimentazione da Schuko a pro (lunghezza: 1,1 m)
- Manuale utente

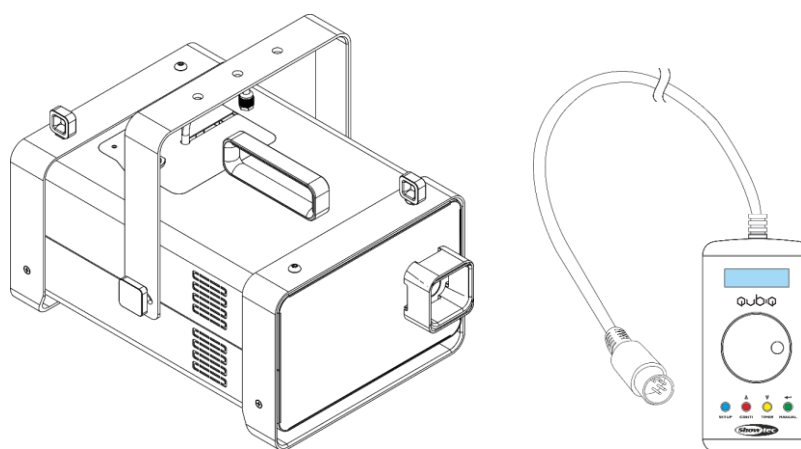


Fig. 01

### 1.2. Uso previsto

Questo dispositivo è progettato per essere usato come effetto fumo professionale. Qualsiasi uso scorretto può portare a situazioni pericolose e provocare lesioni e danni materiali. Il dispositivo non è adatto per uso presso abitazioni private.

Qualsiasi altro uso, non menzionato nella sezione "Uso previsto", è ritenuto un uso non previsto e non corretto.

### 1.3. Durata di vita del prodotto

Questo dispositivo non è stato progettato per un uso permanente. Quando non è in funzione, scollegare il dispositivo dall'alimentazione elettrica. Ciò ridurrà l'usura e migliorerà al tempo stesso la durata di vita del dispositivo.

### 1.4. Convenzioni a livello di testo

In tutto il manuale utente vengono utilizzate le seguenti convenzioni di testo:










- Pulsanti: Tutti i nomi dei pulsanti sono in grassetto, per esempio "Premere i pulsanti **UP/DOWN**".
- Riferimenti: I riferimenti ai capitoli e alle parti del dispositivo sono in grassetto, per esempio: "Cfr. il capitolo **2. Sicurezza**", "ruotare la **vite di regolazione (02)**".
- 0–255: Definisce un range di valori

- Note: **Nota:** (in grassetto) è seguito da informazioni utili o suggerimenti

## 1.5. Simboli e parole chiave

Le note di sicurezza e le avvertenze sono indicate in tutto il manuale utente da segnali di sicurezza.




Seguire sempre le istruzioni fornite nel presente manuale utente.

	<b>PERICOLO</b>	Indica una situazione di pericolo imminente che, se non evitata, provocherà la morte o lesioni gravi.
	<b>AVVERTENZA</b>	Indica una situazione potenzialmente pericolosa che, se non evitata, potrebbe provocare la morte o lesioni gravi.
	<b>ATTENZIONE</b>	Indica una situazione potenzialmente pericolosa che, se non evitata, può provocare lesioni lievi o moderate.
	<b>Attenzione</b>	Indica informazioni importanti per il corretto funzionamento e uso del prodotto.
	<b>Importante</b>	Leggere e osservare le istruzioni contenute in questo documento.
	<b>Rischio elettrico</b>	
	<b>Superficie calda</b>	
	<b>Pericolo di danni agli occhi</b>	
		Fornisce importanti informazioni in merito allo smaltimento di questo prodotto.

## 1.6. Simboli sull'etichetta informativa

Questo prodotto è dotato di un'etichetta informativa. L'etichetta informativa si trova sul retro del dispositivo.

L'etichetta informativa contiene i seguenti simboli:

	Questo dispositivo è stato progettato per essere usato in spazi chiusi.
	Questo dispositivo non deve essere trattato come un rifiuto domestico.
	Questo dispositivo rientra nella classe di protezione IEC I.

## 2. Sicurezza



### Importante

**Leggere e seguire le istruzioni di questo manuale d'uso prima di installare, far funzionare o eseguire interventi di manutenzione su questo prodotto.**

Il produttore non accetterà alcuna responsabilità per eventuali danni causati dalla mancata osservanza del presente manuale.

### 2.1. Avvertenze e istruzioni di sicurezza



#### PERICOLO

**Pericolo per i bambini**

Il dispositivo va usato unicamente da persone adulte. Il dispositivo deve essere installato fuori dalla portata dei bambini.

- Non lasciare i vari componenti dell'imballaggio (sacchetti di plastica, polistirene, chiodi, ecc.) alla portata dei bambini. Il materiale di imballaggio è una potenziale fonte di pericolo per i bambini.



#### PERICOLO

**Scossa elettrica causata da una tensione pericolosa all'interno**

Ci sono aree all'interno del dispositivo in cui potrebbe essere presente una tensione tattile pericolosa (> 120 V CC).

- Non aprire il dispositivo e non rimuovere nessuna copertura.
- Non azionare il dispositivo se i coperchi o l'alloggiamento sono aperti. Prima dell'uso, verificare che l'alloggiamento sia saldamente chiuso e che tutte le viti siano serrate correttamente.
- Scollegare il dispositivo dall'alimentazione elettrica prima di eseguire interventi di servizio e di manutenzione, e quando il dispositivo non è in uso.



#### PERICOLO

**Scossa elettrica causata da un cortocircuito**

Questo dispositivo rientra nella classe di protezione IEC I.

- Verificare che il dispositivo sia sempre collegato in modo elettrico alla terra! Collegare il dispositivo solo a una presa di corrente con collegamento a terra.
- Non coprire il collegamento a terra.
- Non bypassare l'interruttore termostatico o i fusibili.
- In caso di sostituzione servirsi unicamente di fusibili dello stesso tipo e amperaggio.
- Non permettere che il cavo di alimentazione entri in contatto con altri cavi. Maneggiare il cavo di alimentazione e tutti i cavi di corrente prestando attenzione.
- Non modificare, piegare, sottoporre a sforzo meccanico, mettere pressione, tirare o riscaldare mai il cavo di alimentazione.
- Verificare che il cavo di alimentazione non venga mai strozzato o danneggiato. Esaminare a intervalli regolari il cavo di alimentazione per rilevare eventuali difetti.
- Non immergere il dispositivo in acqua o altri liquidi. Non installare il dispositivo in un luogo in cui possono verificarsi allagamenti.

- Non utilizzare il dispositivo durante i temporali. Scollegare immediatamente il dispositivo dall'alimentazione elettrica.



**AVVERTENZA**  
**Rischio di ustioni a causa della superficie calda**

L'ugello di uscita del fumo si surriscalda durante il funzionamento.

- Non toccare l'ugello di uscita del fumo durante il funzionamento o subito dopo l'uso.
- Lasci raffreddare il dispositivo per diverse ore prima di eseguire la manutenzione.



**AVVERTENZA**  
**Rischio di ustioni a causa del liquido caldo**

Il fumo prodotto dal dispositivo è molto calda. Anche delle gocce di liquido molto calde possono fuoriuscire dall'ugello di uscita del fumo mentre il dispositivo è in funzione.

- Non puntare l'ugello di uscita del fumo direttamente su persone o animali.
- Accertarsi che le persone non possano avvicinarsi a più di 50 cm dall'ugello di uscita del fumo.



**AVVERTENZA**  
**Rischio di esplosione causato da una gestione errata**

- Non aggiungere al liquido del fumo altri liquidi infiammabili quali ad esempio profumi e alcol.
- Utilizzare il dispositivo unicamente con i liquidi consigliati in questo manuale d'uso.



**ATTENZIONE**  
**Rischio di problemi di salute**

- Utilizzare il dispositivo unicamente con i liquidi consigliati in questo manuale d'uso. Altri liquidi potrebbero contenere sostanze pericolose per la salute umana e per l'ambiente.
- Consultare sempre la Scheda di Sicurezza (SDS) del liquido prima di usarlo.
- Non ingerire il liquido.
- Non puntare l'uscita del nebulizzatore all'altezza del viso.
- Accertarsi di usare il dispositivo in spazi con un buon flusso d'aria.

Le persone che soffrono di disturbi respiratori devono evitare l'esposizione prolungata agli effetti atmosferici prodotti artificialmente.



**Attenzione**  
**Rischio di incendio**

- Non puntare l'uscita del fumo verso le fiamme.
- Tenere gli oggetti infiammabili e sensibili al calore a una distanza minima di 50 cm dall'ugello di uscita del fumo.
- Non coprire le prese d'aria.
- Accertarsi che il flusso d'aria intorno al dispositivo sia sufficiente.



**Attenzione**  
**Alimentazione**

- Prima di collegare il dispositivo all'alimentazione, accertarsi che la corrente, la tensione e la frequenza corrispondano alla tensione di ingresso, alla corrente e alla frequenza specificate sull'etichetta informativa del dispositivo.
- Assicuratevi che l'area della sezione trasversale delle prolunghe e dei cavi di alimentazione sia sufficiente per il consumo di energia richiesto dal dispositivo.



**Attenzione**  
**Sicurezza generale**

- Non usare il dispositivo senza liquido all'interno.
- Non puntare l'uscita del fumo su pavimenti lisci. L'emissione di fumo può causare condensa e rendere scivoloso il pavimento.
- Non inserire oggetti nelle prese di ventilazione.
- Non accendere e spegnere il dispositivo a brevi intervalli. Ciò riduce la durata di vita del dispositivo.
- Non scuotere il dispositivo. Evitare di esercitare una pressione elevata in fase di installazione o utilizzo del dispositivo.
- Nel caso in cui il dispositivo cada o venga colpito, scollegarlo immediatamente dall'alimentazione elettrica.
- Qualora il dispositivo sia esposto a variazioni estreme di temperatura (ad esempio dopo il trasporto), non accenderlo immediatamente. Lasciare che il dispositivo raggiunga la temperatura ambiente prima di accenderlo, altrimenti potrebbe venire danneggiato dalla condensa che si forma.
- Qualora il dispositivo non funzioni correttamente, smettere subito di usarlo.



**Attenzione**  
**Unicamente per uso professionale**  
**Questo dispositivo deve essere usato unicamente per gli scopi per cui è stato progettato.**

Questo dispositivo è progettato per essere usato come effetto fumo professionale. Qualsiasi uso scorretto può portare a situazioni pericolose e provocare lesioni e danni materiali.

- Il dispositivo non è adatto per uso presso abitazioni private.
- Questo dispositivo non è stato progettato per un uso permanente.
- Questo dispositivo non contiene parti riparabili dall'utente. Le eventuali modifiche non autorizzate al dispositivo ne invalidano la garanzia. Tali modifiche possono causare lesioni e danni materiali.



**Attenzione**  
**Prima di ogni utilizzo, esaminare visivamente il dispositivo per individuare eventuali difetti.**

Verificare che:

- Il serbatoio del liquido è chiuso.
- tutte le viti utilizzate per installare il dispositivo o le componenti del dispositivo siano ben fissate e non siano corrose.
- Verificare che i dispositivi di sicurezza non siano danneggiati.
- Verificare che non ci siano deformazioni su alloggiamenti, fissaggi e punti di montaggio.
- Verificare che i cavi di alimentazione non siano danneggiati e che non presentino segni di affaticamento del materiale.

**Attenzione****Non esporre il dispositivo a condizioni che superano quelle della classe IP nominale.**

Questo dispositivo è classificato IP20. La classe IP (Ingress Protection) 20 fornisce protezione contro oggetti solidi superiori a 12 mm, come le dita, e nessuna protezione contro l'ingresso dannoso di acqua.

## 2.2. Requisiti per l'utente

Questo prodotto può essere usato da persone normali. La manutenzione può essere effettuata da persone normali. Le operazioni di installazione e manutenzione devono essere eseguite unicamente da persone istruite o qualificate. Contattare il rivenditore Highlite per ulteriori informazioni in merito.

Le persone istruite sono state istruite e addestrate da una persona esperta, oppure sono supervisionate da una persona esperta, per compiti specifici e attività lavorative associate all'installazione, all'assistenza e alla manutenzione di questo prodotto, in modo da poter identificare i rischi e prendere precauzioni per evitarli.

Le persone qualificate hanno una formazione o un'esperienza che consente loro di riconoscere i rischi e di evitare i pericoli associati all'installazione, al servizio e alla manutenzione di questo prodotto.

Le persone "normali" sono tutte le persone diverse dalle persone istruite e dalle persone qualificate. Le persone "normali" includono non solo gli utenti del prodotto ma anche qualsiasi altra persona che può avere accesso al dispositivo o che può trovarsi nelle vicinanze del dispositivo.

### 3. Descrizione del dispositivo

Il dispositivo Showtec QubiQ S2500 è una macchina del fumo professionale da 2500 W. Questo fumo è affidabile, sicuro e ricco di funzioni. Inoltre, vanta un design pratico e gradevole al tempo stesso. Sarà il vostro migliore amico per creare l'effetto fumo nei locali di piccole e grandi dimensioni.

L'intensità del fumo è regolabile da 0 a 100%. L'emissione di fumo potrà essere controllata manualmente, ma anche tramite DMX oppure usando il telecomando con timer incluso.

Il QubiQ S2500 è affidabile perché è in grado di fornire un'uscita continua e ha una sicurezza completa. Dispone di un controllo della temperatura accurato e affidabile (doppia protezione contro le sovraturetemperature) e di un sensore per sapere quando il liquido è quasi vuoto.

#### 3.1. Vista anteriore

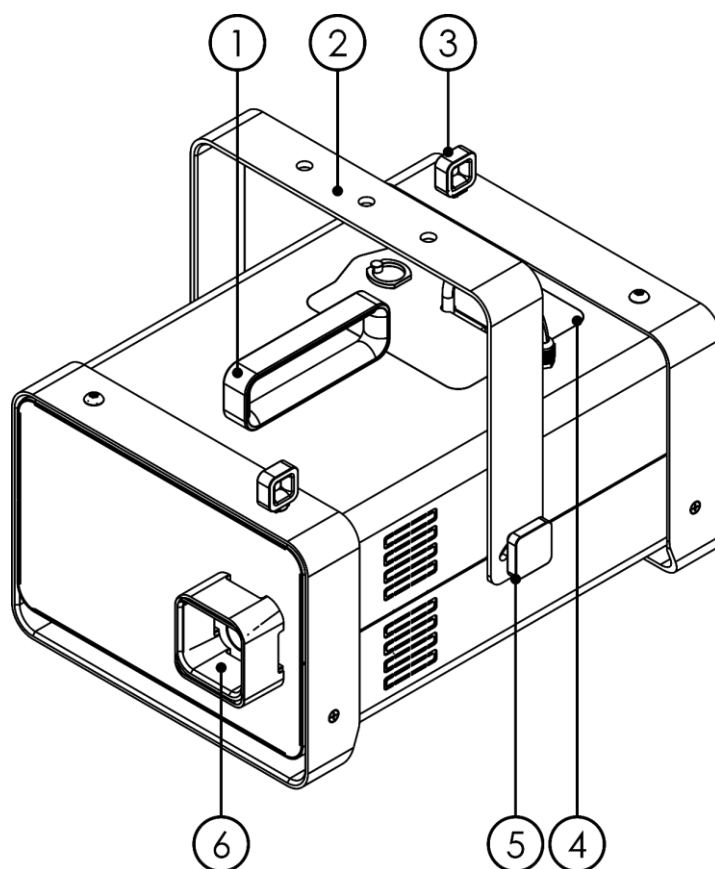


Fig. 02

- 01) Maniglia di trasporto
- 02) Staffa
- 03) Occhiello di sicurezza
- 04) Serbatoio da 2,3 L
- 05) Vite di regolazione
- 06) Ugello di emissione del fumo

### 3.2. Vista posteriore

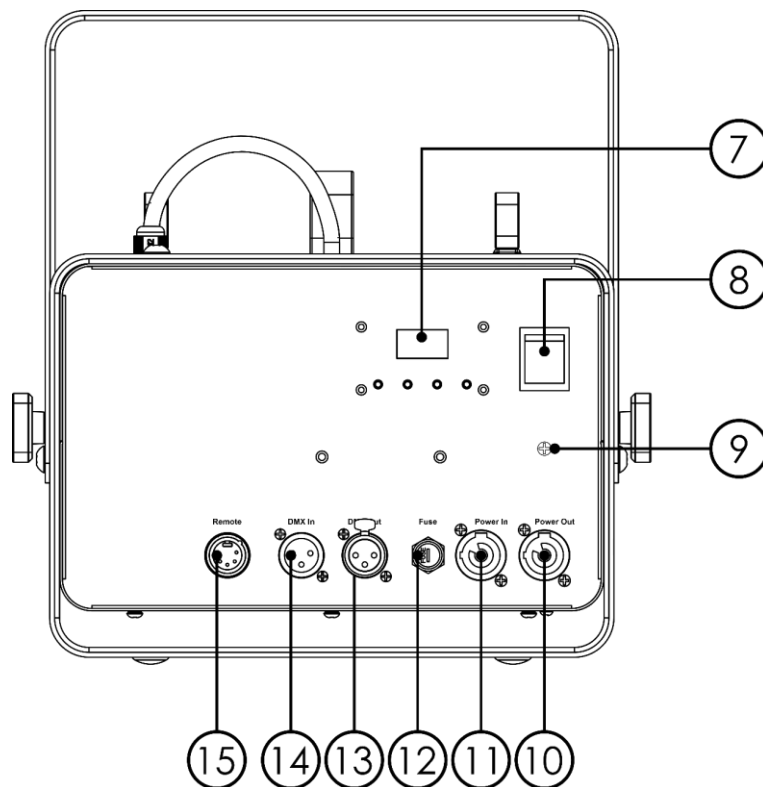


Fig. 03

- 07) Display LED con i pulsanti Menu
- 08) ON / OFF
- 09) Connessione di terra/massa
- 10) USCITA del connettore di alimentazione Pro (Grigio)
- 11) INGRESSO del connettore di alimentazione Pro (Blu)
- 12) Fusibile F15AL / 250V
- 13) USCITA connettore di segnale DMX 3-poli
- 14) Connettore di segnale DMX a 3 poli INGRESSO
- 15) Connettore di controllo remoto DIN, 5 poli

### 3.3. Telecomando

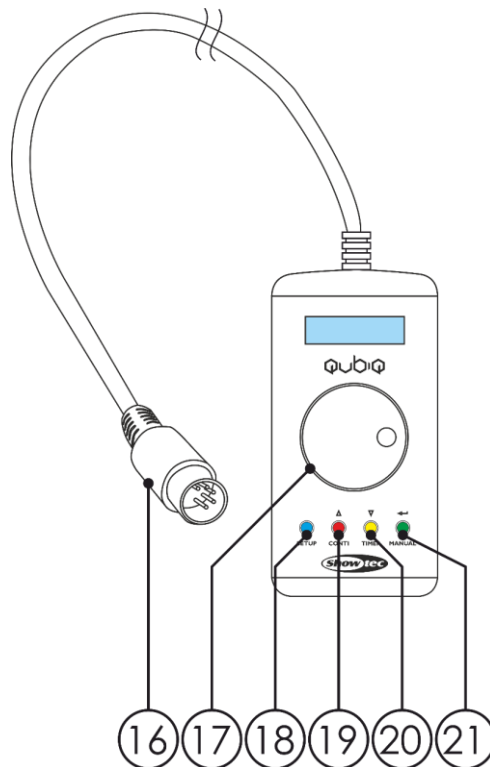


Fig. 04

- 16) Connettore speciale 5-poli, con cavo, lunghezza: 3,5 m
- 17) Ruota di controllo
- 18) Pulsante di configurazione Blu
- 19) PLUS / CONTI Rosso
- 20) Pulsante giallo MINUS / TIMER
- 21) Pulsante verde ENTER / MANUAL

### 3.4. Specifiche tecniche del prodotto

Modello:	QubiQ S2500
<b>Sezione elettrica:</b>	
Tensione in ingresso:	240V CA, 50/60 Hz
Consumo di corrente:	2500 W
Fusibile:	F15AL / 250V
<b>Dati fisici:</b>	
Dimensioni:	450 x 324 x 332 mm (lunghezza x larghezza x altezza)
Peso:	11,8 kg
<b>Capacità fumo:</b>	
Resistenza:	1500 W
Tempo di preparazione / riscaldamento (Warm-up / Heating):	4,5 minuti
Capienza del serbatoio:	2,3 L
Livello di uscita regolabile:	0-100 %
Sicurezza:	Affidabile e sicuro grazie alla protezione della temperatura e al sensore di liquidi
	Produzione continua e costante fino all'esaurimento del serbatoio
<b>Funzionamento e controllo:</b>	
Controllo:	DMX-512, Manuale, Telecomando, Timer
Canali DMX:	1 canale
Pannello di controllo:	Display LED e pulsanti
<b>Collegamenti:</b>	
Collegamenti di corrente:	Connettori di alimentazione Pro (Blu) INGRESSO/(Grigio) USCITA
Collegamenti dati:	INGRESSO/USCITA connettori DMX 3-poli
Pinout di segnale:	3-poli: polo 1 (terra), polo 2 (-), polo 3 (+)
Collegamento controllo remoto:	Connettore DIN 5 poli
<b>Costruzione:</b>	
Alloggiamento:	Alluminio / Metallo
Colore:	Nero
Classificazione IP:	IP20
Raffreddamento:	convezione
<b>Termico:</b>	
Temperatura ambiente minima $t_a$ :	0 °C
Temperatura ambiente massima $t_a$ :	40 °C
Temperatura massima dell'alloggiamento $t_c$ :	70 °C
<b>Distanza minima:</b>	
Distanza minima da superfici infiammabili:	0,8 m

### 3.5. Dimensioni

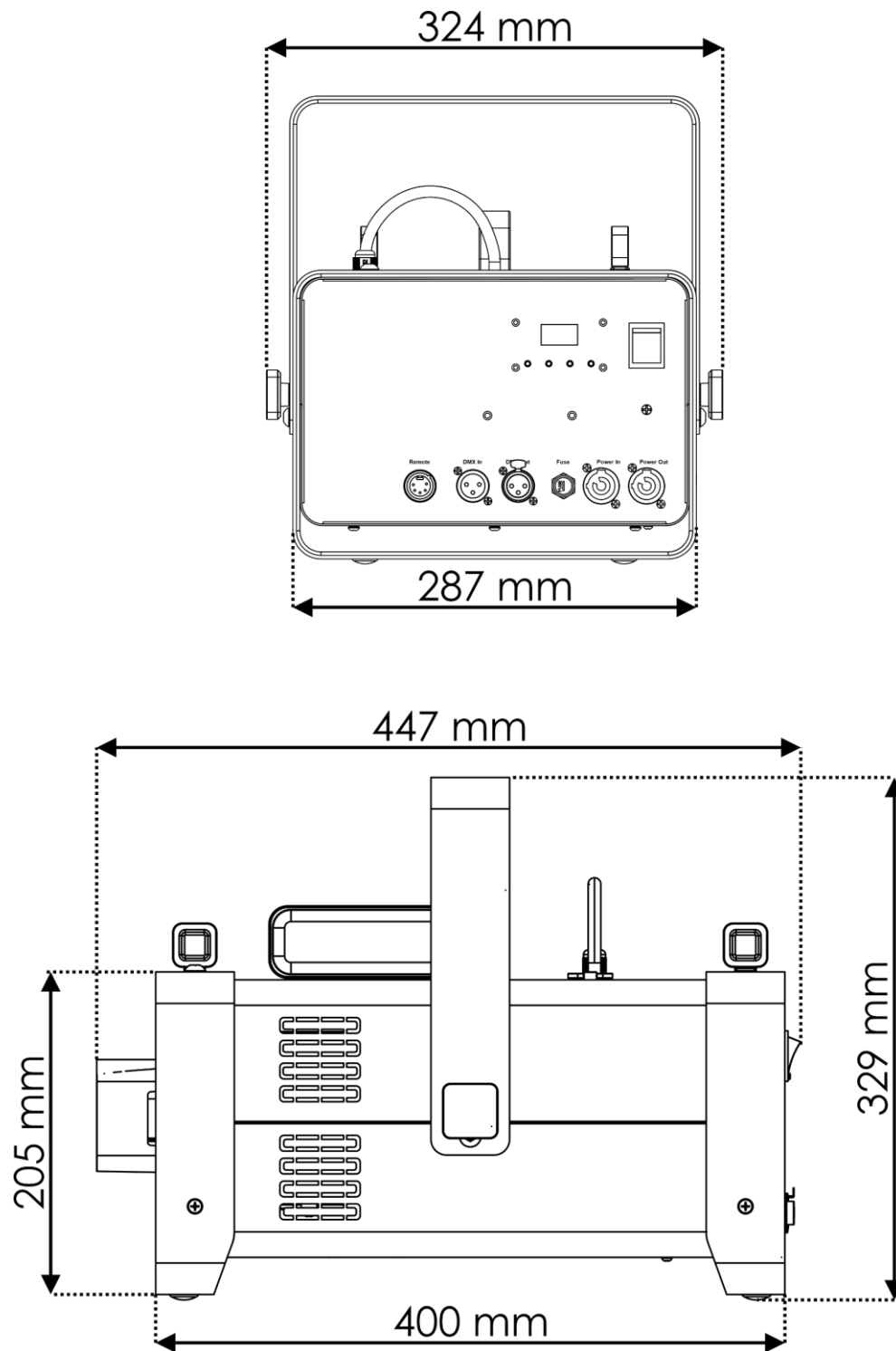


Fig. 05

## 4. Installazione

### 4.1. Istruzioni di sicurezza per l'installazione

**AVVERTENZA**

**Un'errata installazione potrebbe provocare gravi danni a persone e oggetti!**

In caso di utilizzo di sistemi a traliccio, l'installazione deve essere eseguita unicamente da persone istruite o qualificate.

Attenersi a tutte le norme di sicurezza europee, nazionali e locali applicabili in materia di rigging e installazione su traliccio.

### 4.2. Dispositivi di protezione personale

Durante l'installazione e l'installazione su tralicci, indossare l'equipaggiamento di protezione personale in conformità con le norme nazionali e specifiche del sito.

### 4.3. Requisiti del sito di installazione

- Il dispositivo può essere utilizzato unicamente in ambienti interni.
- Il dispositivo può essere montato su un traliccio o su un'altra struttura di sollevamento con qualsiasi orientamento.
- La distanza minima da altri oggetti deve essere superiore a 0,8 m.
- La distanza minima fra l'uscita della luce e la superficie illuminata deve essere superiore a 0,8 metri.
- La temperatura ambiente massima  $t_a = 40^\circ\text{C}$  non deve mai essere superata.
- L'umidità relativa non deve superare il 50% con una temperatura ambiente di  $40^\circ\text{C}$ .

### 4.4. Installazione

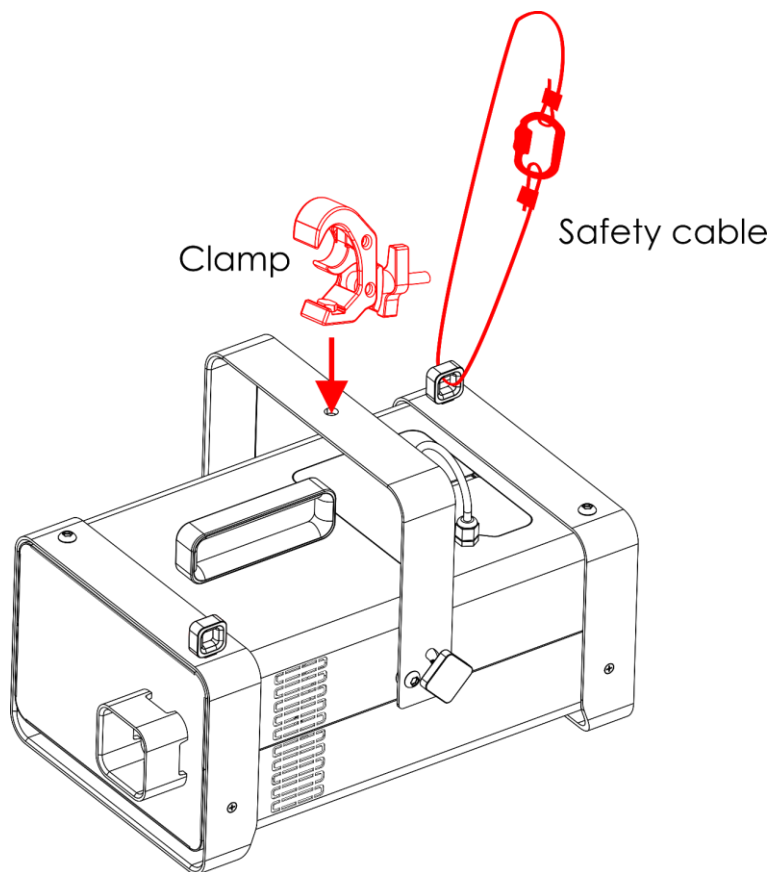
Il dispositivo può essere posizionato su una superficie piana o montato su un traliccio o su un'altra struttura di sollevamento con qualsiasi orientamento orizzontale. L'angolo di inclinazione massimo del dispositivo non deve superare i  $15^\circ$ . Accertarsi che tutti i carichi rientrino nei limiti prestabiliti della struttura di supporto.

**ATTENZIONE**

**Limitare l'accesso sotto l'area di lavoro durante le operazioni di montaggio e/o smontaggio.**

Per montare il dispositivo, seguire i passaggi indicati qui di seguito:

- 01) Utilizzare un morsetto per fissare il dispositivo alla struttura di supporto, come mostrato nella Fig. 06. Accertarsi che il dispositivo non possa muoversi liberamente.
- 02) Fissare il dispositivo con una sospensione secondaria, ad esempio un cavo di sicurezza. Accertarsi che la sospensione secondaria sia in grado di sostenere 10 volte il peso del dispositivo. Ove possibile, la sospensione secondaria dovrebbe essere fissata a una struttura di supporto indipendente dalla sospensione primaria. Far passare il cavo di sicurezza nell'**occhiello di sicurezza (03)**, come indicato nella Fig. 06.



**Fig. 06**

#### 4.5. Collegamento del cavo di alimentazione



**PERICOLO**  
**Scossa elettrica causata da un cortocircuito**

Il dispositivo accetta un'alimentazione di rete CA a 240 V e 50/60 Hz. Non alimentare il dispositivo con altre tensioni o frequenze.

Questo dispositivo rientra nella classe di protezione IEC I. Assicurarsi che il dispositivo sia sempre collegato elettricamente alla terra (ground).

Prima di collegare il dispositivo alla presa di corrente:

- Accertarsi che l'alimentazione corrisponda alla tensione d'ingresso indicata sull'etichetta informativa del dispositivo.
- Accertarsi che la presa disponga di un collegamento a terra.

Collegare il dispositivo alla presa di uscita con una presa di alimentazione. Non collegare il dispositivo a un pacco dimmer, in quanto ciò potrebbe causare danni al dispositivo.

#### 4.6. Collegamento di corrente di più dispositivi

Il dispositivo supporta il collegamento di corrente di più dispositivi. L'alimentazione può essere ritrasmessa a un altro dispositivo tramite il connettore power OUT. Si prega di notare che i connettori di ingresso e di uscita hanno un design diverso: un tipo di connettore non può essere collegato all'altro tipo di connettore.

Il collegamento dell'alimentazione di più dispositivi deve essere effettuato unicamente da persone istruite o esperte.



**AVVERTENZA**  
**Un collegamento errato dell'alimentazione può portare a un sovraccarico del circuito elettrico e causare gravi lesioni e danni alle cose.**

Al fine di evitare un sovraccarico del circuito elettrico, quando si collegano più dispositivi:

- Usare cavi con una capacità di trasporto di corrente sufficiente. Il cavo di alimentazione fornito con il dispositivo non è adatto al collegamento di più dispositivi.
- Accertarsi che l'assorbimento totale di corrente del dispositivo e di tutti i dispositivi collegati non superi la capacità nominale dei cavi di alimentazione e dell'interruttore automatico.
- Non collegare più dispositivi su un collegamento di alimentazione rispetto al numero massimo consigliato.

Numero massimo raccomandato di dispositivi:

- a 220–240 V: 3 dispositivi

## 5. Configurazione

### 5.1. Avvertenze e precauzioni

**Attenzione****Collegare tutti i cavi dati prima di fornire l'alimentazione****Scollegare l'alimentazione prima di collegare o scollegare i cavi dati.**

### 5.2. Modalità Stand-alone

Quando il dispositivo QubiQ S2500 non è collegato a un controller o ad altri dispositivi, funziona come un dispositivo stand-alone. Può essere azionato manualmente.

Per ulteriori informazioni sulla modalità di controllo, cfr. **6.7.4.1. Indirizzo DMX** a pagina 32.

### 5.3. Connessione DMX

#### 5.3.1. Protocollo DMX-512

È necessario un collegamento dati seriale DMX per eseguire show di fumo con uno o più dispositivi utilizzando un controller DMX-512 o per eseguire show sincronizzati di due o più dispositivi impostati in modalità DMX.

Il dispositivo QubiQ S2500 ha connettori a 3 poli di segnale DMX IN e OUT

L'assegnazione dei poli è la seguente:

- 3-poli: polo 1 (terra), polo 2 (-), polo 3 (+)

I dispositivi presenti su un collegamento dati seriale devono essere collegati a margherita in un'unica linea. Il numero di dispositivi che è possibile controllare su un collegamento dati è limitato dal numero combinato dei canali DMX dei dispositivi collegati e dai 512 canali disponibili in un universo DMX.

Per essere conformi allo standard TIA-485, non si dovrebbero collegare più di 32 dispositivi sullo stesso collegamento dati. Per collegare più di 32 dispositivi su un collegamento dati sarà necessario servirsi di uno splitter/booster DMX otticamente isolato; in caso contrario si potrebbe verificare un deterioramento del segnale DMX.

**Nota:**

- Distanza massima del collegamento dati DMX: 300 m
- Numero massimo consigliato di dispositivi su un collegamento dati DMX: 32 dispositivi

### 5.3.2. Cavi DMX

Per una connessione DMX affidabile è necessario utilizzare cavi schermati a doppino intrecciato con connettori XLR a 3 poli. Sarà possibile acquistare i cavi DMX direttamente dal proprio rivenditore Highlite International o realizzare i propri cavi in autonomia.

Qualora si utilizzino cavi audio XLR a 3 poli per la trasmissione dei dati DMX, questo può portare alla degradazione del segnale e al funzionamento inaffidabile della rete DMX.

Quando realizzate in autonomia i vostri cavi DMX, accertatevi di collegare correttamente i poli e i cavi secondo quanto mostrato nella Fig. 07.

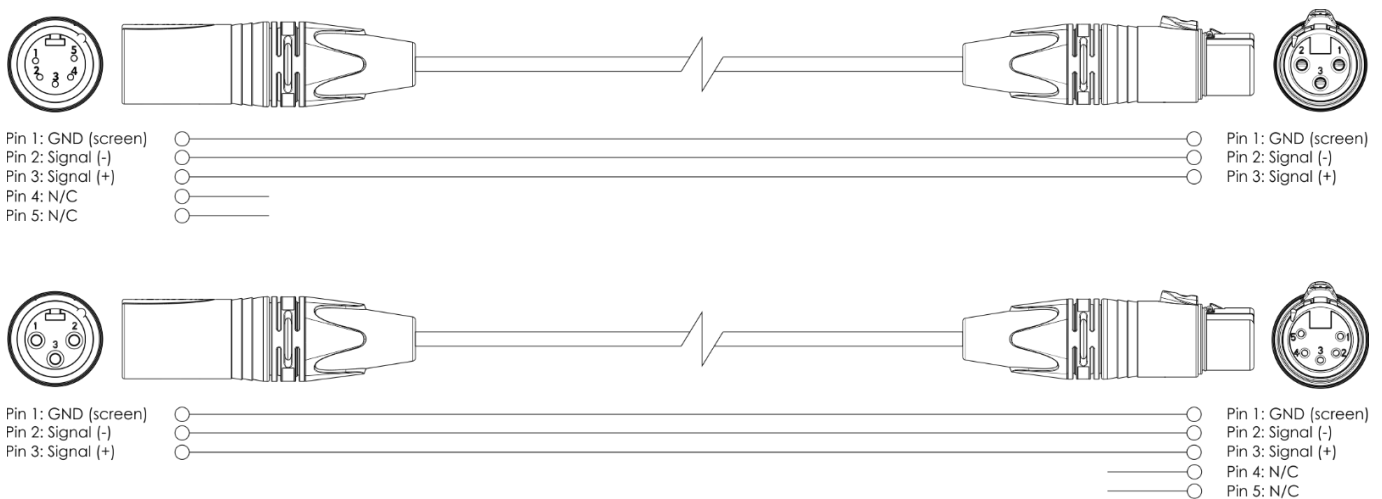


Fig. 07

### 5.3.3. Collegamento DMX

Per collegare più dispositivi su un collegamento dati DMX, seguire i passaggi indicati qui di seguito:

- 01) Servirsi di un cavo DMX a 3 poli per collegare il connettore DMX OUT del controller di illuminazione al connettore DMX IN del primo dispositivo.
- 02) Collegare il connettore DMX OUT del primo dispositivo al connettore DMX IN del secondo dispositivo con un cavo DMX a 3 poli.
- 03) Ripetere il passaggio 2 per collegare tutti i dispositivi in un collegamento a margherita come indicato nella Fig. 08.
- 04) Collegare un terminatore DMX (resistenza da 120 Ω) al connettore DMX OUT dell'ultimo dispositivo sul collegamento dati.

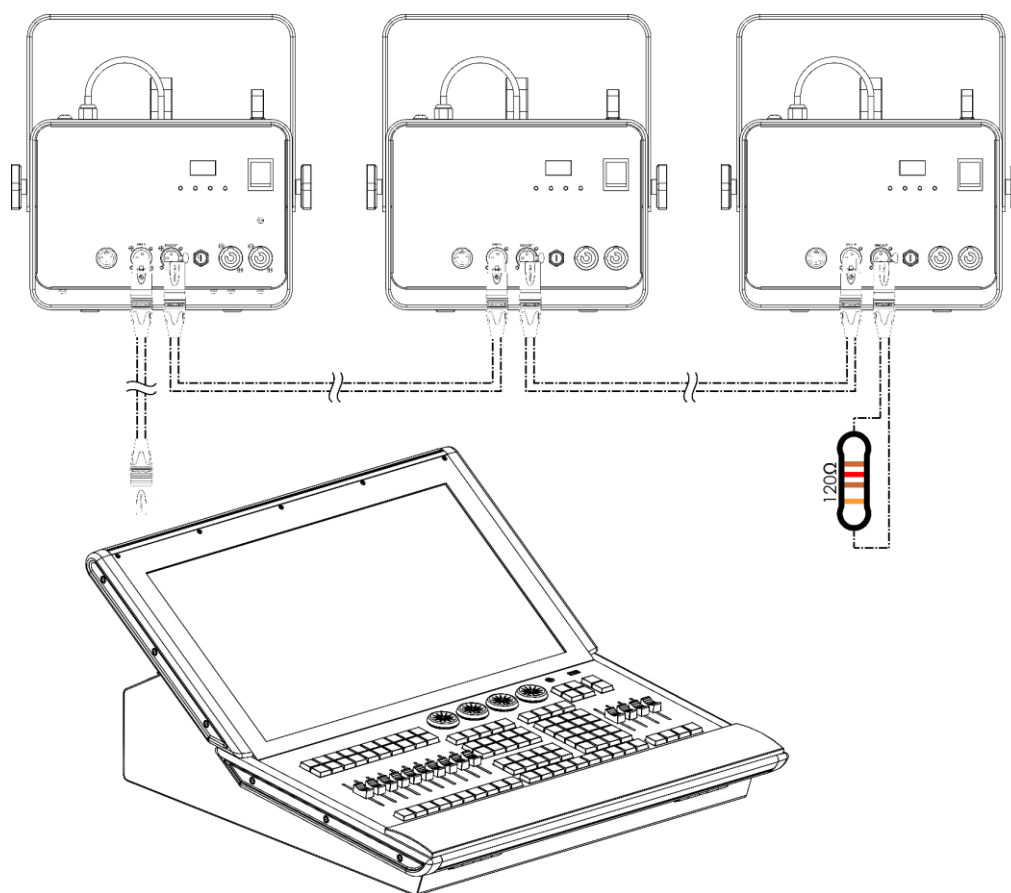


Fig. 08

### 5.3.4. Assegnazione degli indirizzi DMX

In un setup con più dispositivi, accertarsi di impostare correttamente l'indirizzo iniziale DMX di ogni dispositivo. Il dispositivo QubiQ S2500 ha 1 configurazione: 1 canale.

Per collegare più dispositivi su un collegamento dati e usarli in modalità 1 canale, per esempio, seguire i passaggi qui di seguito indicati

- 01) Impostare l'indirizzo iniziale del 1° dispositivo sul collegamento dati a 1 (001).
- 02) Impostare l'indirizzo iniziale del 2° dispositivo sul collegamento dati a 2 (002), dato che  $1 + 1 = 2$ .
- 03) Impostare l'indirizzo iniziale del 3° dispositivo sul collegamento dati a 3 (003), poiché  $2 + 1 = 3$ .
- 04) Continuare l'assegnazione degli indirizzi iniziali dei dispositivi restanti aggiungendo ogni volta 1 al numero precedente.

Accertarsi di non avere canali sovrapposti per poter controllare correttamente ogni unità QubiQ S2500. Nel caso in cui due o più dispositivi abbiano lo stesso indirizzo, i fari funzioneranno in modo simile.

## 6. Funzionamento

### 6.1. Istruzioni di sicurezza per il funzionamento

**Attenzione**

**Questo dispositivo deve essere usato unicamente per gli scopi per cui è stato progettato.**

Questo dispositivo è progettato per essere usato come effetto fumo professionale. Qualsiasi uso scorretto può portare a situazioni pericolose e provocare lesioni e danni materiali. Il dispositivo non è adatto per uso presso abitazioni private.

Qualsiasi altro uso, non menzionato nella sezione "Uso previsto", è ritenuto un uso non previsto e non corretto.

**Attenzione****Alimentazione**

Prima di collegare il dispositivo all'alimentazione, accertarsi che la corrente, la tensione e la frequenza corrispondano alla tensione di ingresso, alla corrente e alla frequenza specificate sull'etichetta informativa del dispositivo.

### 6.2. Liquido per fumo consigliato

Consigliamo di usare il dispositivo con i seguenti liquidi per il fumo. Altri liquidi per il fumo potrebbero causare effetti scadenti oppure danneggiare il dispositivo.

- Codice prodotto: [60590](#) – Liquido per il fumo Antari, 5 L, Versione "Light" FLR-5
- Codice prodotto: [60595](#) – Liquido per il fumo Antari, 5 L, Versione "Heavy" FLG-5
- Codice prodotto: [60603](#) – Liquido per il fumo Showgear, 5 L
- Codice prodotto: [60637](#) – Liquido per il fumo Showgear 5 L, Alta densità

### 6.3. Riempimento del serbatoio



**AVVERTENZA**  
Rischio di esplosione causato da una gestione errata

- Non aggiungere al liquido del fumo altri liquidi infiammabili quali ad esempio profumi e alcol.
- Utilizzare il dispositivo unicamente con i liquidi consigliati in questo manuale d'uso.
- Accertarsi di non superare il livello massimo del liquido. Non riempire troppo!

Per riempire il serbatoio, seguire i passaggi qui di seguito indicati:

- 01) Sollevare il piccolo anello sulla parte superiore del dispositivo per aprire il coperchio di servizio, come illustrato nella Fig. 09.
- 02) Aprire il coperchio di servizio, come mostrato nella Fig. 10.

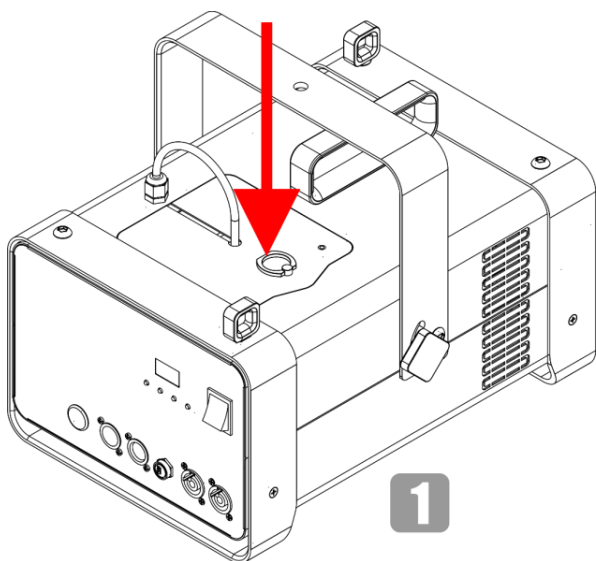


Fig. 09

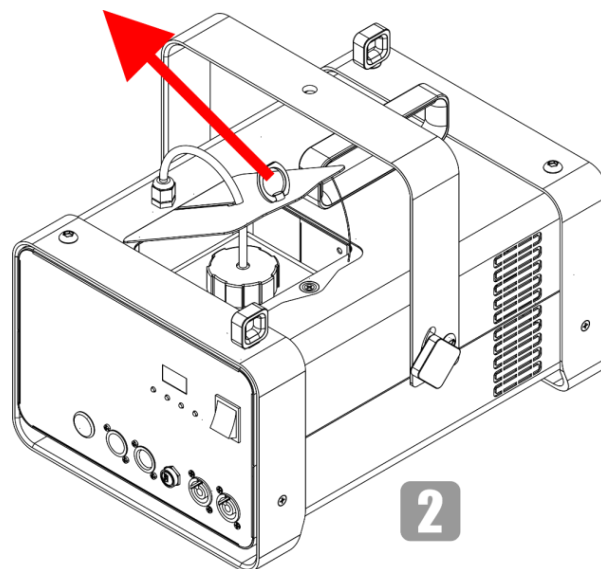


Fig. 10

- 03) Togliere il coperchio di servizio, come mostrato nella Fig. 11.
- 04) Posizionare il coperchio di servizio vicino al dispositivo, come mostrato nella Fig. 12.

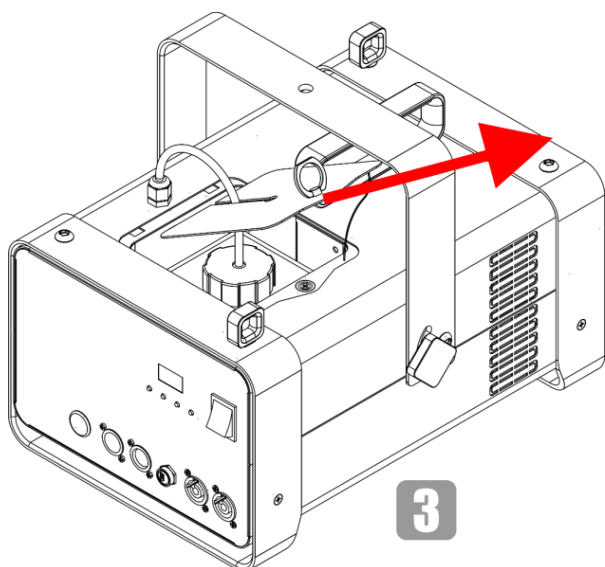


Fig. 11

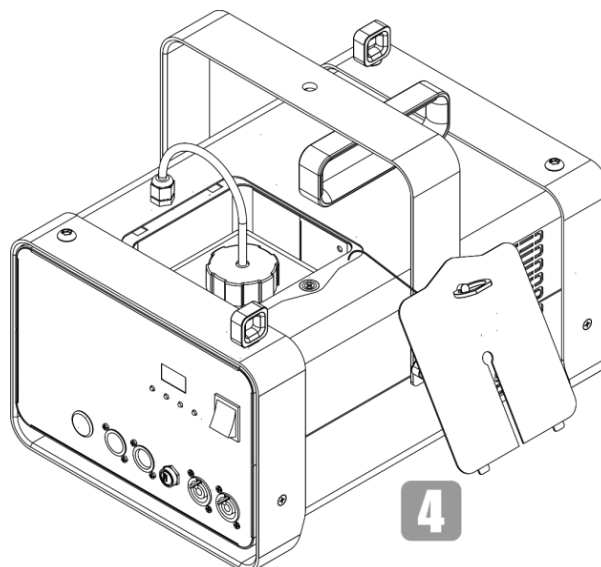
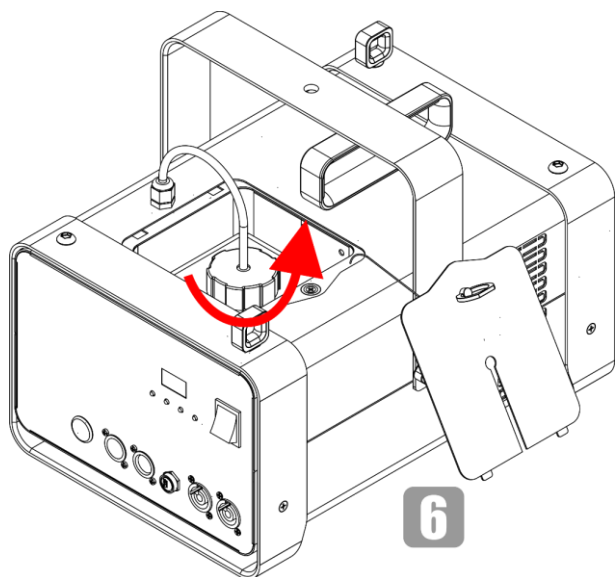
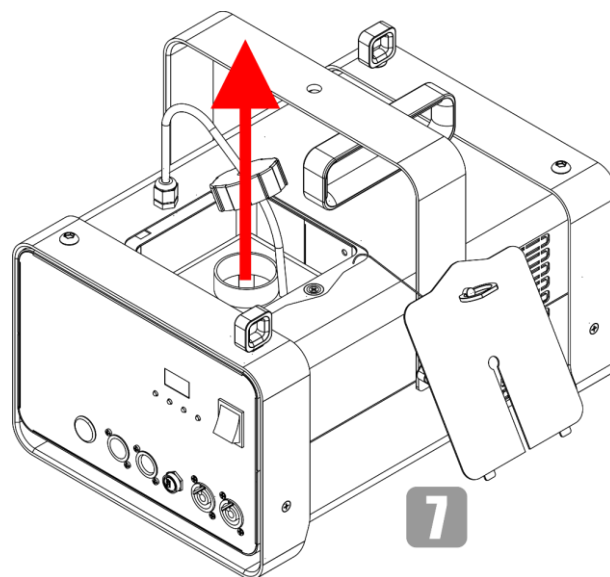


Fig. 12

- 05) Non scollegare il cavo di sicurezza.
- 06) Svitare il coperchio del serbatoio del liquido, come mostrato nella Fig. 13.
- 07) Estrarre il serbatoio del liquido, come indicato nella Fig. 14.

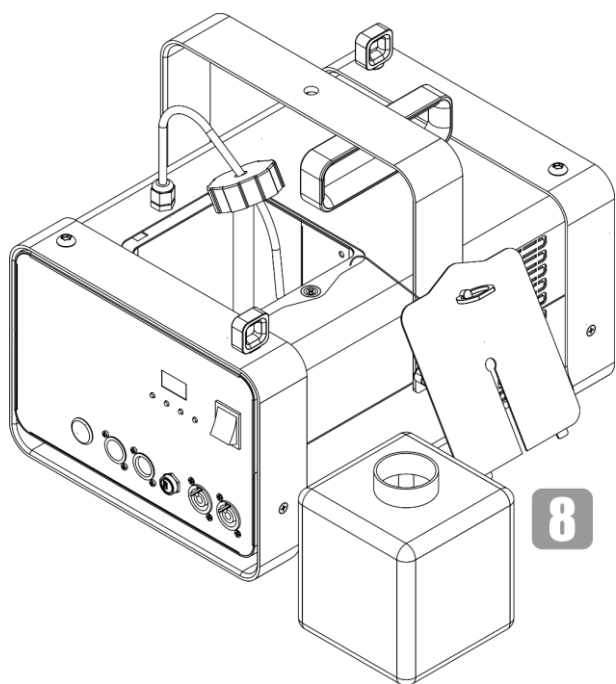


**Fig. 13**

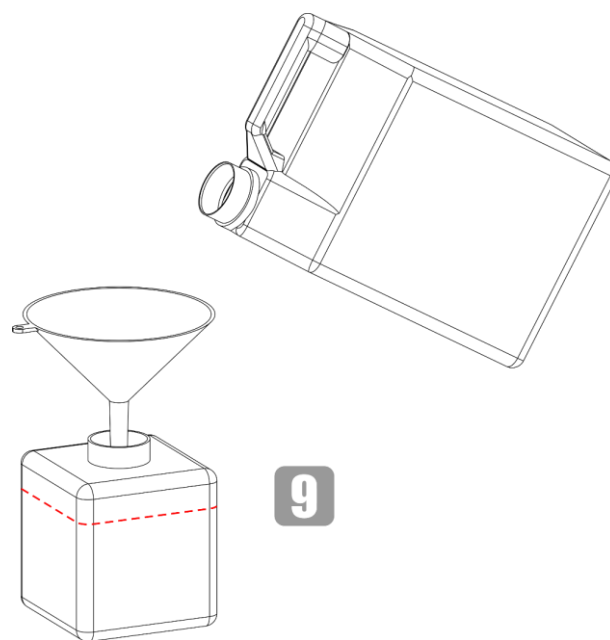


**Fig. 14**

- 08) Posizionare il serbatoio del liquido su una superficie vicina al dispositivo, come mostrato nella Fig. 15.
- 09) Utilizzare un imbuto per versare il liquido del fumo all'interno del serbatoio, come mostrato nella Fig. 16.



**Fig. 15**



**Fig. 16**

- 10) Riempire il serbatoio con il liquido per il fumo consigliato (capacità massima del serbatoio 2,3 L). Accertarsi di non riempire troppo. Consultare la Fig. 16 per ulteriori informazioni in merito.

- 11) Rimettere il serbatoio del liquido nel dispositivo, come mostrato nella Fig. 17.
- 12) Riavvitare il coperchio sul serbatoio del liquido, come mostrato nella Fig. 18.

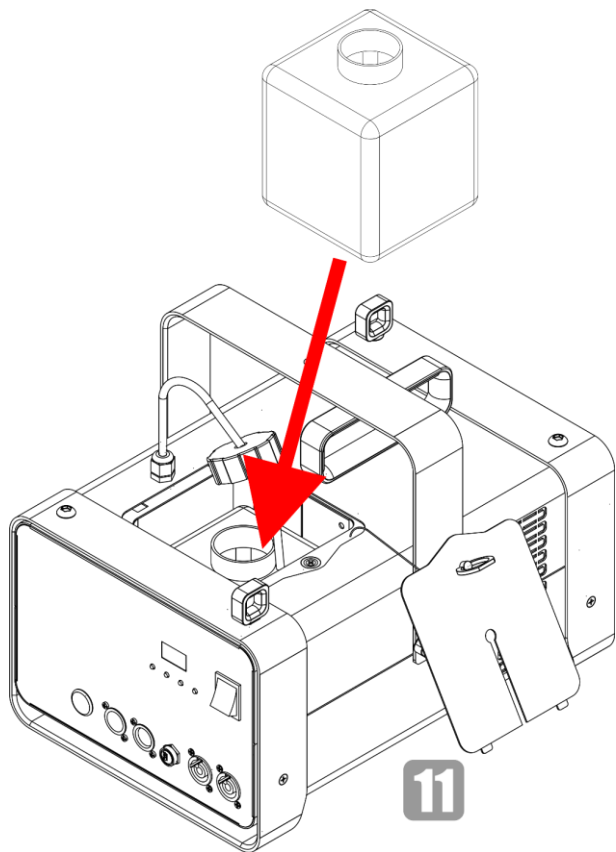


Fig. 17

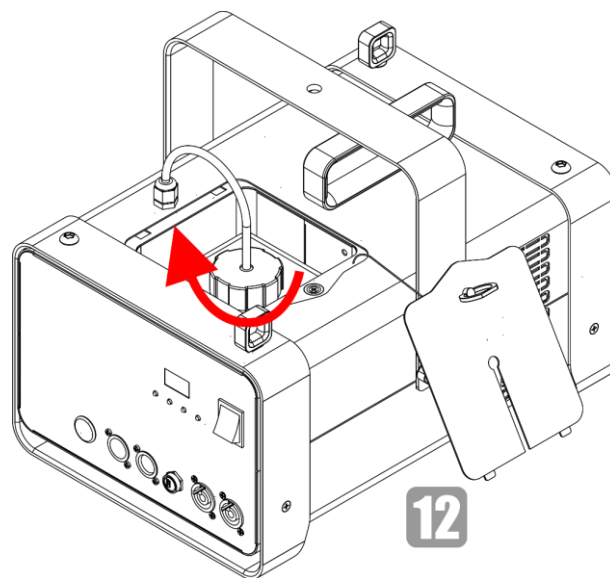


Fig. 18

- 13) Rimettere il coperchio sul dispositivo, come mostrato nella Fig. 19.
- 14) Chiudi il coperchio di servizio, come mostrato nella Fig. 20.

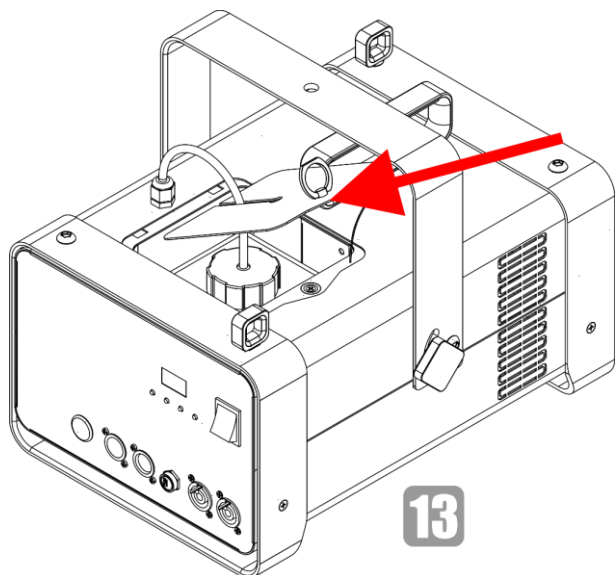


Fig. 19

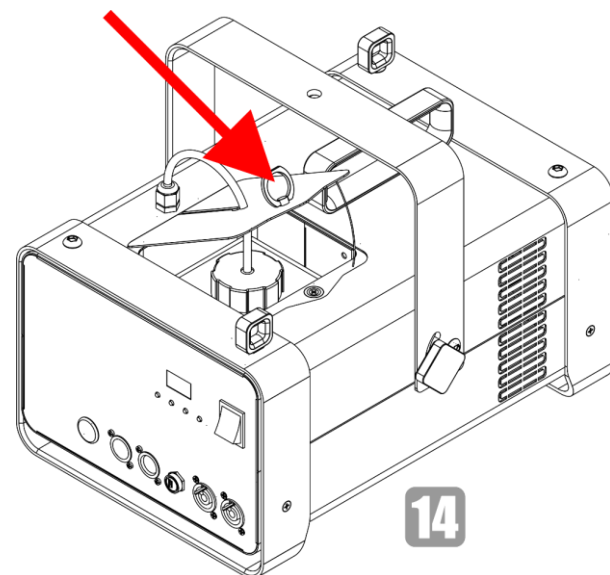


Fig. 20

- 15) Attendere che il dispositivo si riscaldi. Questa operazione richiederà al massimo 3 minuti.

**Note:**

- Non permettere che il liquido del fumo si contamini. Subito dopo l'operazione di riempimento, richiudere la tanica del liquido e il serbatoio della macchina.

## 6.4. Svuotamento del serbatoio dopo l'uso

Per svuotare il serbatoio, attenersi alla seguente procedura:

- 01) Sollevare il piccolo anello sulla parte superiore del dispositivo per aprire il coperchio di servizio, come illustrato nella Fig. 21.
- 02) Aprire il coperchio di servizio, come mostrato nella Fig. 22.

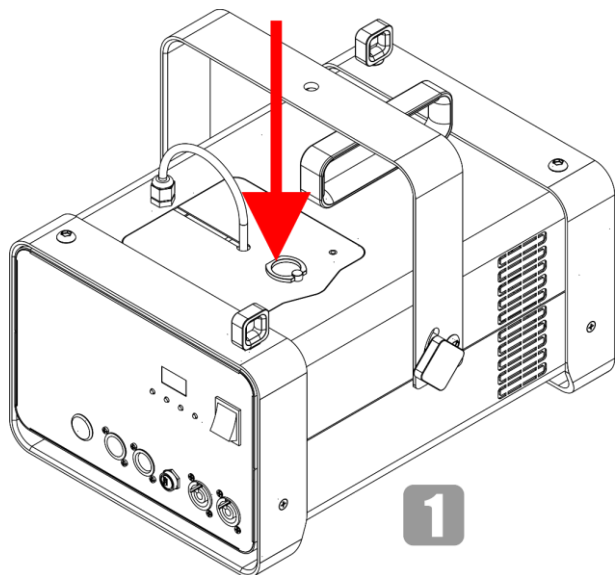


Fig. 21

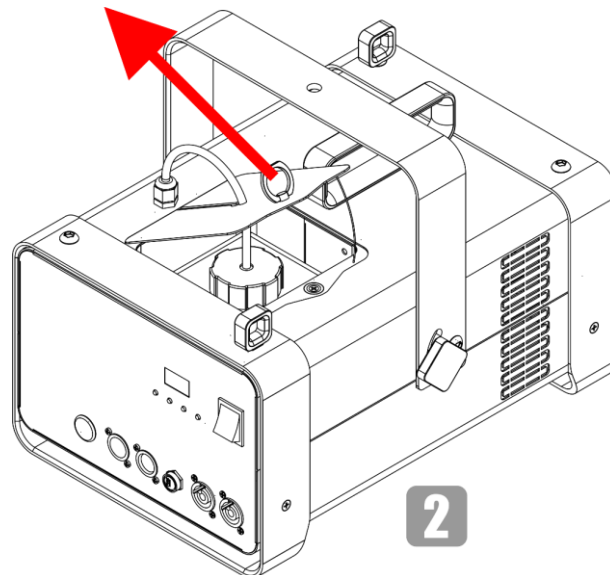


Fig. 22

- 03) Togliere il coperchio di servizio, come mostrato nella Fig. 23.
- 04) Posizionare il coperchio di servizio vicino al dispositivo, come mostrato nella Fig. 24.

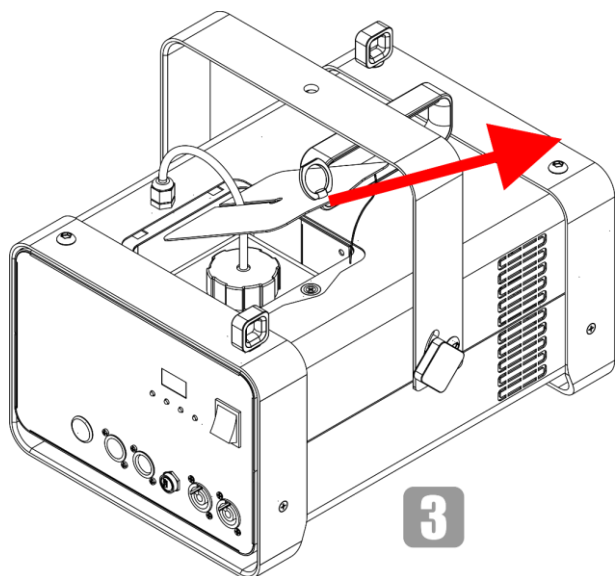


Fig. 23

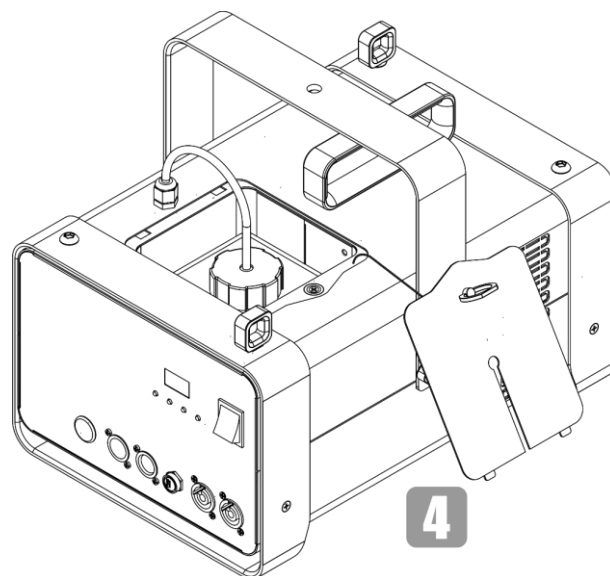


Fig. 24

- 05) Non scollegare il cavo di sicurezza.
- 06) Svitare il coperchio del serbatoio del liquido, come mostrato nella Fig. 25.
- 07) Estrarre il serbatoio del liquido, come indicato nella Fig. 26.

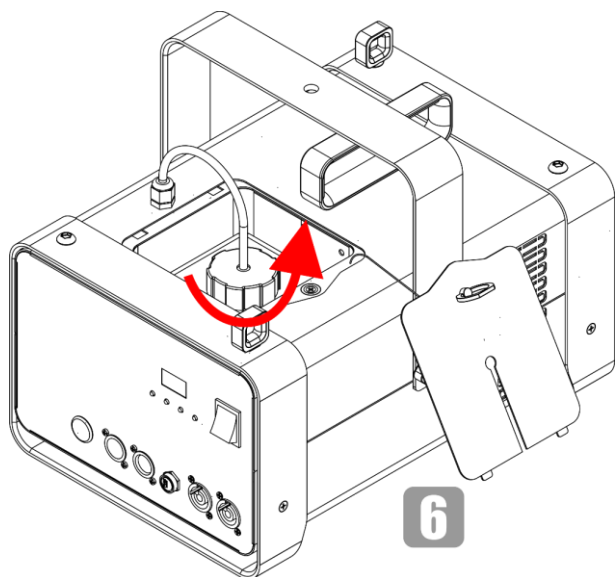


Fig. 25

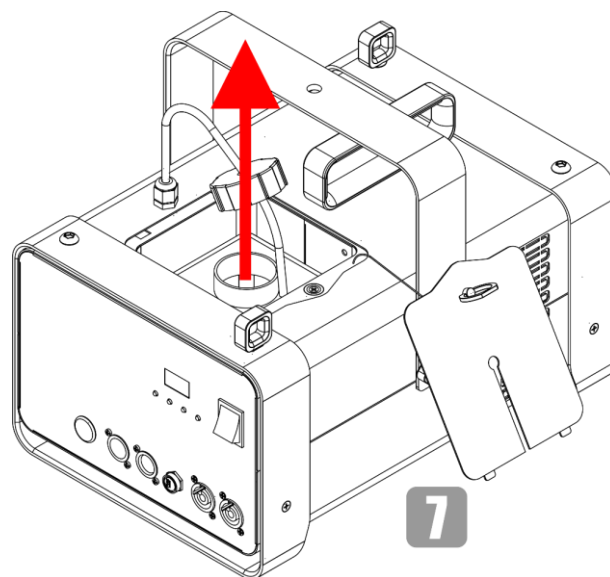


Fig. 26

- 08) Posizionare il serbatoio del liquido su una superficie vicina al dispositivo, come mostrato nella Fig. 27.
- 09) Utilizzare un imbuto per versare il liquido del fumo dal serbatoio nella tanica originale del liquido del fumo, in linea con quanto illustrato nella Fig. 28.

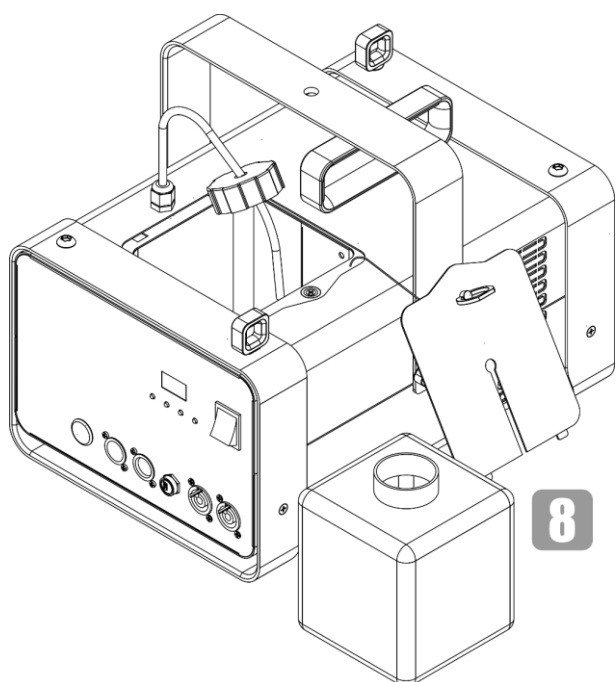


Fig. 27

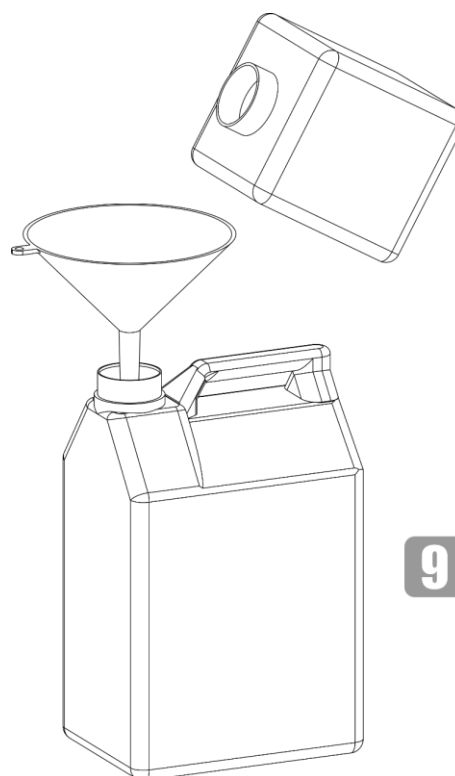


Fig. 28

- 10) Riempire la tanica con il liquido del fumo indicato. Non mescolare tipi diversi di liquido del fumo. Accertarsi di non riempire troppo.

- 11) Rimettere il serbatoio del liquido nel dispositivo, come mostrato nella Fig. 29.
- 12) Riavvitare il coperchio sul serbatoio del liquido, come mostrato nella Fig. 30.

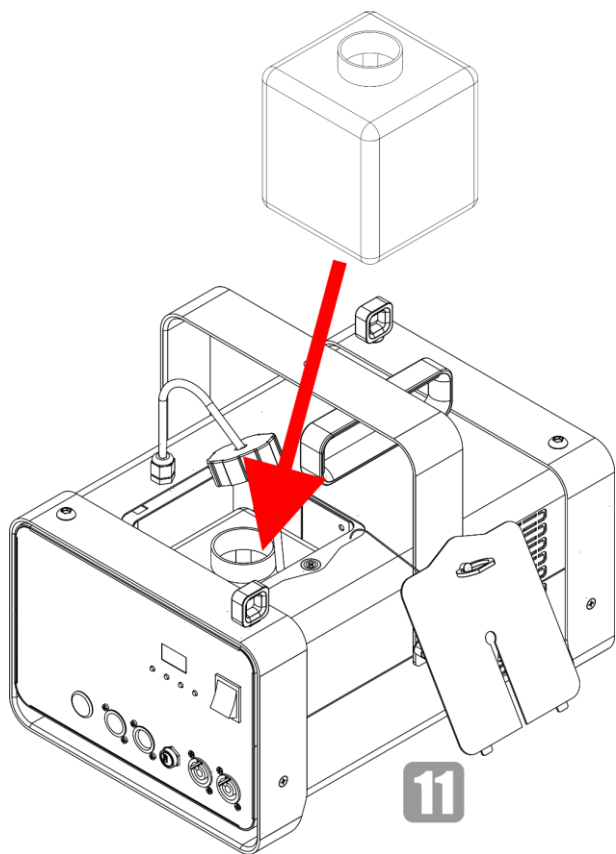


Fig. 29

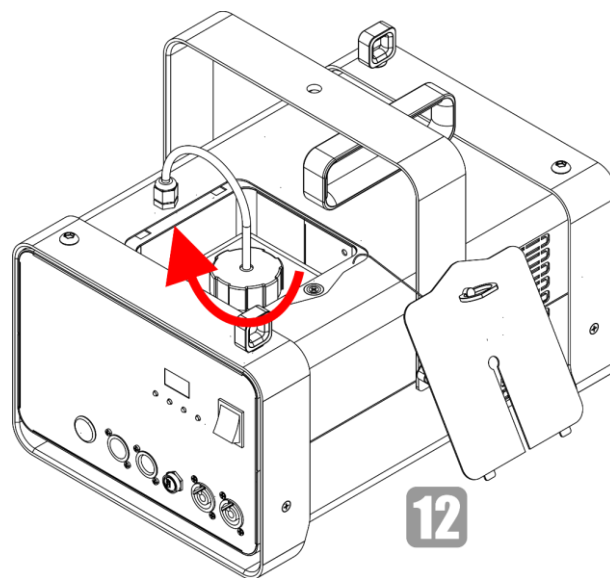


Fig. 30

- 13) Rimettere il coperchio sul dispositivo, come mostrato nella Fig. 31.
- 14) Chiudi il coperchio di servizio, come mostrato nella Fig. 32.

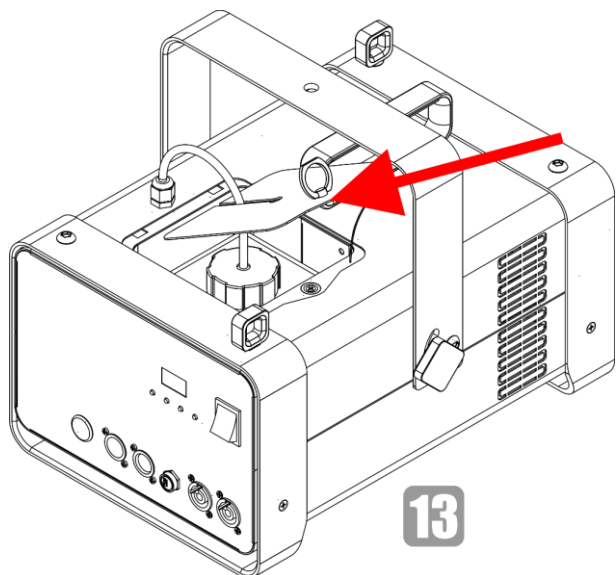


Fig. 31

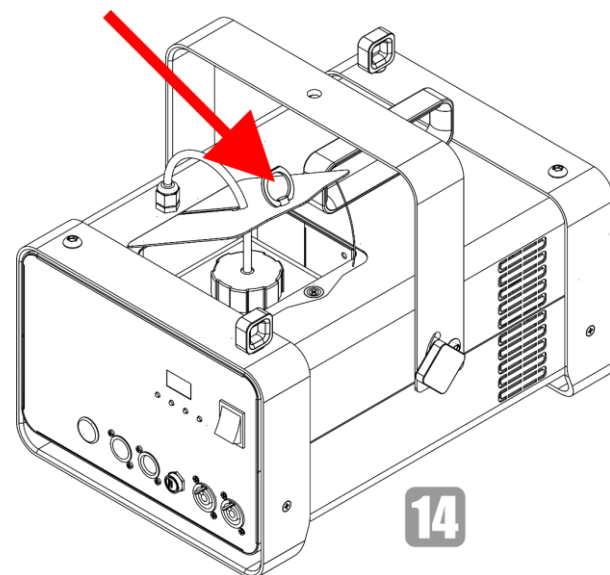


Fig. 32

**Note:**

Non permettere che il liquido del fumo si contamini. Subito dopo l'operazione di riempimento, richiudere la tanica del liquido e il serbatoio della macchina.

## 6.5. Riavvio del dispositivo dopo aver fatto funzionare il serbatoio vuoto

Quando si fa funzionare un serbatoio completamente vuoto, la pompa interrompe automaticamente la nebulizzazione per evitare danni alla pompa. Sul display verrà visualizzato il seguente messaggio:

**WARNING ! T.100%**  
**Fluid Lack !**

- 01) Se si riempie nuovamente il serbatoio e si cerca di far funzionare il dispositivo, il display continuerà a visualizzare questo messaggio di avvertenza.
- 02) Accertarsi di riempire l'intero serbatoio, lasciare che il dispositivo si riscaldi e quindi avviare manualmente l'erogazione di fumo.  
Questa operazione richiederà alcuni secondi fino a quando le linee completamente svuotate non saranno riempite di liquido del fumo

## 6.6. Modalità di controllo

Il dispositivo QubiQ S2500 supporta le seguenti modalità di controllo:

- Manuale (intensità del fumo, durata, timer)
- Manuale tramite Telecomando (intensità del fumo, durata, timer)
- 1 Canale DMX

Per ulteriori informazioni su come collegare i dispositivi, fare riferimento a **5. Configurazione** alle pagine 18-20.

## 6.7. Funzionamento manuale

Per configurare il dispositivo, seguire i passaggi indicati qui di seguito:

- 01) Riempire il serbatoio (Capacità del serbatoio del liquido: 2,3 L) Cfr. **6.3. Riempimento del serbatoio** a pagina 22 per ulteriori informazioni in merito.
- 02) Collegare il cavo di alimentazione prima di alimentare il dispositivo Cfr. **4.5. Collegamento del cavo di alimentazione** a pagina 17 per ulteriori informazioni in merito.
- 03) Impostare l'**interruttore ON/OFF (08)** su ON.
- 04) Attendere che il dispositivo si riscaldi. Questa operazione richiederà al massimo 3 minuti. Quando il dispositivo non è riscaldato al 100% non sarà possibile visualizzare il menu o modificare le impostazioni.

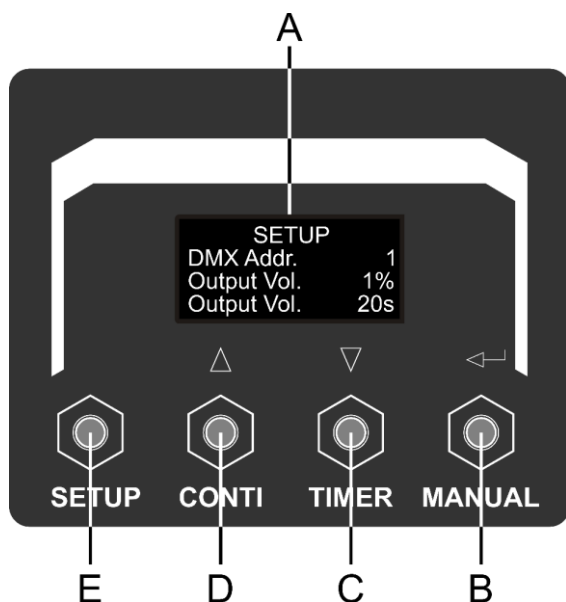
Per utilizzare il dispositivo manualmente come dispositivo autonomo:

- Regolare il volume di uscita nel menu "Output Vol." (Volume di uscita) Cfr. **6.7.4.2. Volume di uscita** a pagina 32 per ulteriori informazioni in merito.
- Regolare il volume dell'intervallo nel menu Intervallo. Cfr. **6.7.4.3. Intervallo** a pagina 32 per ulteriori informazioni in merito.
- Regolare il volume della durata nel menu Durata. Cfr. **6.7.4.4. Durata** a pagina 33 per ulteriori informazioni in merito.

### Note:

- Non sarà possibile emettere fumo costantemente al 100% fino a quando il serbatoio non sarà vuoto. Per emettere fumo costantemente, sarà necessario regolare il volume di uscita al 40%. Solo allora il dispositivo continuerà a emettere fumo fino a quando il serbatoio non sarà completamente vuoto.
- Il telecomando ha sempre la priorità rispetto al funzionamento manuale con il pannello di controllo del dispositivo. Non sarà possibile utilizzare i pulsanti del dispositivo, quando il telecomando è collegato.

### 6.7.1. Pannello di Controllo (Dispositivo)



- A) Display LCD
- B) Pulsante MANUAL / ENTER
- C) Pulsante TIMER / DOWN
- D) Pulsante CONTI / UP
- E) Pulsante SETUP

Fig. 33

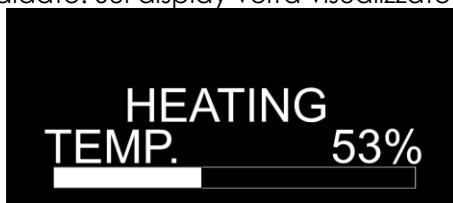
- Usare il pulsante **MANUAL / ENTER** per salvare le impostazioni.
- Usare i pulsanti **CONTI / UP** e **TIMER / DOWN** per aumentare/ridurre i valori numerici.
- Servirsi del pulsante **SETUP** per scorrere i vari menu.

### 6.7.2. Avvio

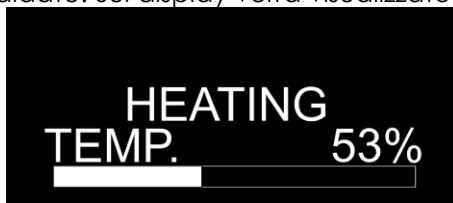
All'avvio, il display mostrerà la versione software corrente e la temperatura.



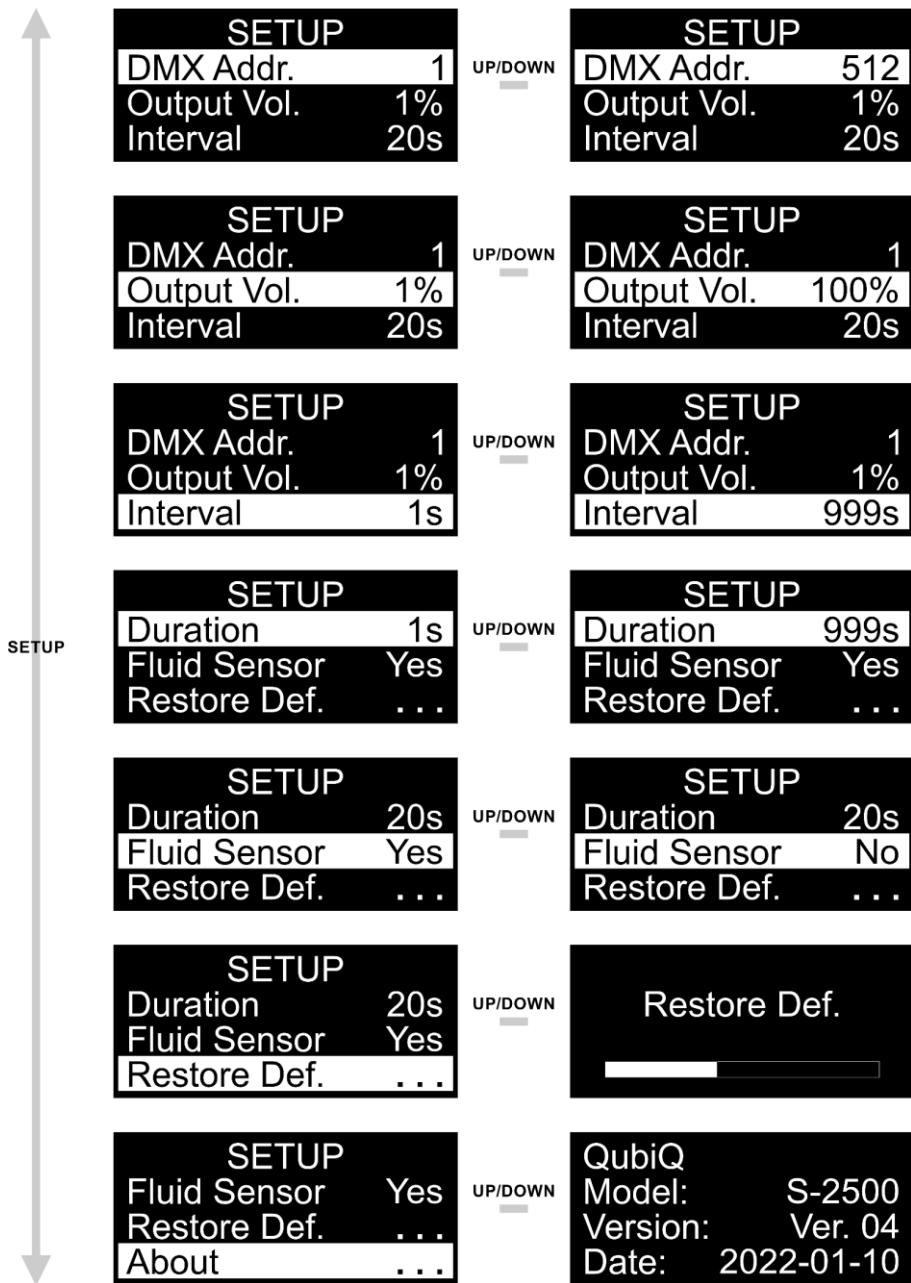
Prima di visualizzare il menu principale o modificare le impostazioni, sarà necessario attendere che il dispositivo sia completamente riscaldato. Sul display verrà visualizzato il seguente messaggio:



Prima di visualizzare il menu principale o modificare le impostazioni, sarà necessario attendere che il dispositivo sia completamente riscaldato. Sul display verrà visualizzato il seguente messaggio:



6.7.3. Panoramica dei menu (Dispositivo)



Note:

- Il telecomando ha sempre la priorità rispetto al funzionamento manuale con il pannello di controllo del dispositivo. Non sarà possibile utilizzare i pulsanti del dispositivo, quando il telecomando è collegato.
- Non collegare contemporaneamente i cavi DMX e il cavo del telecomando al dispositivo. Ciò potrebbe causare collisioni di dati.

#### 6.7.4. Opzioni del menu principale (Dispositivo)

Il menu principale ha le seguenti opzioni:

SETUP	
DMX Addr.	1
Output Vol.	1%
Interval	20s
Duration	20s
Fluid Sensor	Yes
Restore Def.	...
About	...

Premere il pulsante **SETUP** per spostarsi all'interno del menu principale.

##### 6.7.4.1. Indirizzo DMX

In questo menu sarà possibile impostare l'indirizzo DMX.

SETUP	
DMX Addr.	1
Output Vol.	1%
Interval	20s

Premere i pulsanti **UP/DOWN** per impostare l'indirizzo DMX desiderato. Il range di regolazione varia da 001 a 512.

##### 6.7.4.2. Volume di uscita

In questo menu sarà possibile impostare manualmente il volume di uscita.

SETUP	
DMX Addr.	1
Output Vol.	1%
Interval	20s

Premere i pulsanti **UP/DOWN** per impostare il Volume di uscita desiderato. La gamma di regolazione è 1-100%.

##### 6.7.4.3. Intervallo

In questo menu sarà possibile impostare l'intervallo di erogazione del fumo.

SETUP	
DMX Addr.	1
Output Vol.	1%
Interval	1s

Premere i pulsanti **UP/DOWN** per impostare l'intervallo desiderato. L'intervallo di regolazione varia da 1 a 999 sec.

#### 6.7.4.4. Durata

In questo menu sarà possibile impostare la durata dell'uscita del fumo.

SETUP	
Duration	1s
Fluid Sensor	Yes
Restore Def.	...

Premere i pulsanti **UP/DOWN** per impostare la durata desiderata dell'uscita del fumo. L'intervallo di regolazione varia da 1 a 999 sec.

#### 6.7.4.5. Sensore del liquido

In questo menu sarà possibile impostare il Sensore del liquido.

SETUP	
Duration	20s
Fluid Sensor	Yes
Restore Def.	...

Premere i pulsanti **UP/DOWN** per selezionare una delle 2 seguenti opzioni:

- Sì: Il sensore è acceso.
- NO: Il sensore è spento.

#### 6.7.4.6. Ripristino dei valori predefiniti

Con questo menu sarà possibile ripristinare le impostazioni predefinite di fabbrica.

SETUP	
Duration	20s
Fluid Sensor	Yes
Restore Def.	...

Premere i pulsanti **UP/DOWN** per ripristinare le impostazioni predefinite di fabbrica.

#### 6.7.4.7. Informazioni

In questo menu sarà possibile visualizzare il modello del dispositivo, la versione software attuale e la data del software.

Premere i pulsanti **UP/DOWN** per visualizzare la versione software attuale. Verrà visualizzato il display.

QubiQ	
Model:	S-2500
Version:	Ver. 04
Date:	2022-01-10

## 6.8. Funzionamento manuale con telecomando

Per configurare il dispositivo, seguire i passaggi indicati qui di seguito:

- 01) Riempire il serbatoio (Capacità del serbatoio del liquido: 2,3 L) Cfr. **6.3. Riempimento del serbatoio** a pagina 22 per ulteriori informazioni in merito.
- 02) Collegare il cavo del telecomando al dispositivo.
- 03) Collegare il cavo di alimentazione prima di alimentare il dispositivo Cfr. **4.5. Collegamento del cavo di alimentazione** a pagina 17 per ulteriori informazioni in merito.
- 04) Impostare l'**interruttore ON/OFF (08)** su ON.
- 05) Attendere che il dispositivo si riscaldi. Questa operazione richiederà al massimo 3 minuti. Quando il dispositivo non è riscaldato al 100% non sarà possibile visualizzare il menu o modificare le impostazioni.

Per utilizzare il dispositivo manualmente come dispositivo autonomo:

- Regolare il volume di uscita nel menu "Output Vol." (Volume di uscita) Cfr. **6.8.4.2. Volume di uscita** a pagina 38 per ulteriori informazioni in merito.
- Regolare il volume dell'intervallo nel menu Intervallo. Cfr. **6.8.4.4. Intervallo** a pagina 38 per ulteriori informazioni in merito.
- Regolare il volume della durata nel menu Durata. Cfr. **6.8.4.3. Durata** a pagina 38 per ulteriori informazioni in merito.

### Note:

- Non sarà possibile emettere fumo costantemente al 100% fino a quando il serbatoio non sarà vuoto. Per emettere fumo costantemente, sarà necessario regolare il volume di uscita al 40%. Solo allora il dispositivo continuerà a emettere fumo fino a quando il serbatoio non sarà completamente vuoto.
- Il telecomando ha sempre la priorità rispetto al funzionamento manuale con il pannello di controllo del dispositivo. Non sarà possibile utilizzare i pulsanti del dispositivo, quando il telecomando è collegato.

### 6.8.1. Telecomando

Il dispositivo può essere controllato con un telecomando.

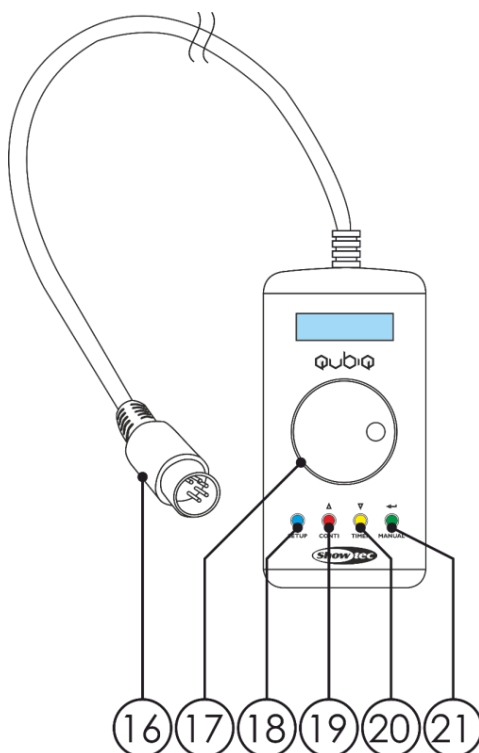







Fig. 34

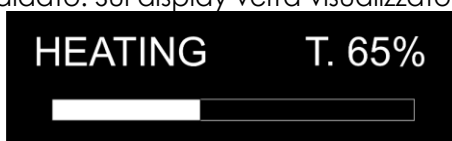
(Programma)	Funzione	Descrizione
17	 Aumenta/Riduci	Scorrere il Menu / Premere la ruota di controllo per Salvare
18	 Configurazione	Scorrere il Menu
19	 Plus / Conti	Aumenta il valore / Emissione continua
20	 Minus / Timer	Riduci il valore / Timer
21	 Enter / Manual	Enter / Emissione di fumo manuale

### 6.8.2. Avvio (Telecomando)

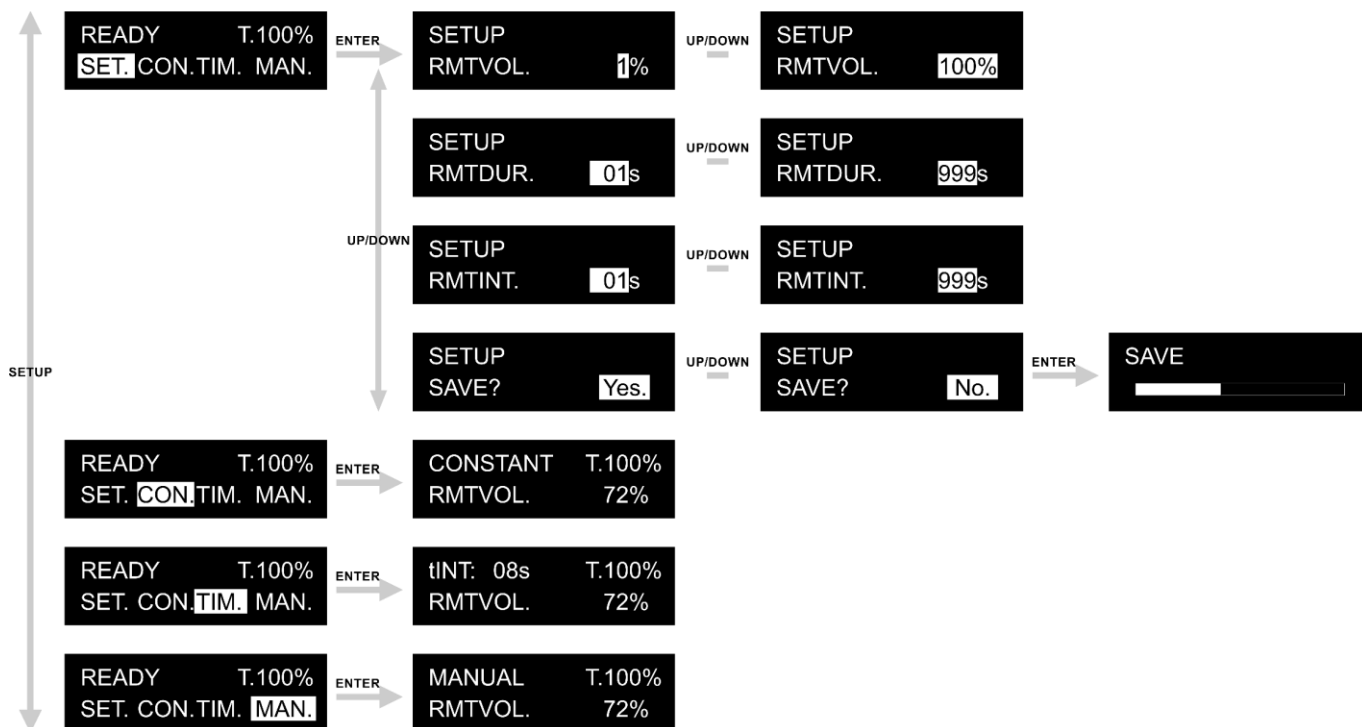
All'avvio, il display del telecomando visualizza la versione software corrente e la temperatura.



Prima di visualizzare il menu principale o modificare le impostazioni, sarà necessario attendere che il dispositivo sia completamente riscaldato. Sul display verrà visualizzato il seguente messaggio:



### 6.8.3. Menu principale (telecomando)



**Note:**

- Il telecomando ha sempre la priorità rispetto al funzionamento manuale con il pannello di controllo del dispositivo. Non sarà possibile utilizzare i pulsanti del dispositivo, quando il telecomando è collegato.

### 6.8.4. Panoramica dei menu (telecomando)

Il menu principale ha le seguenti opzioni:

READY T.100%  
SET. CON.TIM. MAN.

READY T.100%  
SET. CON.TIM. MAN.

READY T.100%  
SET. CON.TIM. MAN.

READY T.100%  
SET. CON.TIM. MAN.

- 01) Premere i pulsanti **UP/DOWN** o girare la **RUOTA DI CONTROLLO** per navigare nel menu principale.
- 02) Premere il pulsante **SETUP** o la **RUOTA DI CONTROLLO** per aprire i sottomenu.

### 6.8.4.1. Configurazione

In questo menu sarà possibile impostare il volume di uscita, la durata e l'intervallo dell'emissione di fumo.

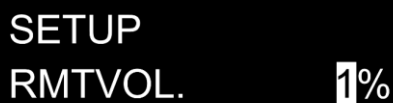
- 01) Premere i pulsanti colorati, i pulsanti **UP/DOWN** oppure girare la **RUOTA DI CONTROLLO** per selezionare il parametro.
- 02) Premere il pulsante verde **ENTER / MANUAL** per confermare la selezione e aprire il sottomenu.
- 03) Premere i pulsanti **UP/DOWN** o girare la **RUOTA DI CONTROLLO** per aumentare/ridurre i valori:



- RMTVOL: Impostare l'intensità del volume di uscita. L'intervallo di regolazione varia fra 1 e 100 %, da emissione bassa a emissione alta. Cfr. **6.8.4.2. Volume di uscita** a pagina 38 per ulteriori informazioni in merito.
- RMTDUR: Impostare la durata dell'emissione. L'intervallo di regolazione varia fra 01 e 999 sec. Cfr. **6.8.4.3. Durata** a pagina 38 per ulteriori informazioni in merito.
- RMTINT: Impostare l'intervallo dell'emissione. L'intervallo di regolazione varia fra 01 e 999 sec. Cfr. **6.8.4.4. Intervallo** a pagina 38 per ulteriori informazioni in merito.

#### 6.8.4.2. Volume di uscita

In questo menu si garantisce un'erogazione di fumo continua.



SETUP  
RMTVOL. 1%

Premere i pulsanti **UP/DOWN** oppure girare la **RUOTA DI CONTROLLO** per aumentare/ridurre il volume di uscita. La gamma di regolazione è 1– 100%.

#### 6.8.4.3. Durata

In questo menu sarà possibile impostare la durata dell'uscita del fumo.



SETUP  
RMTDUR. 01s

Premere i pulsanti **UP/DOWN** oppure girare la **RUOTA DI CONTROLLO** per aumentare / ridurre per impostare la durata desiderata dell'emissione di fumo. L'intervallo di regolazione varia da 1 a 999 sec.

#### 6.8.4.4. Intervallo

In questo menu sarà possibile impostare l'intervallo di erogazione del fumo.

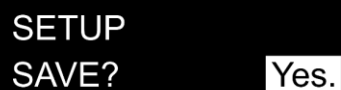


SETUP  
RMTINT. 01s

Premere i pulsanti **UP/DOWN** oppure girare la **RUOTA DI CONTROLLO** per aumentare/ridurre l'intervallo. L'intervallo di regolazione varia da 1 a 999 sec..

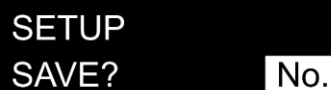
#### 6.8.4.5. Salva

In questo menu sarà possibile configurare le impostazioni di salvataggio.



SETUP  
SAVE? Yes.

UP/DOWN



SETUP  
SAVE? No.

Premere i pulsanti **UP/DOWN** per selezionare una delle 2 seguenti opzioni:

- SÌ: Le impostazioni verranno salvate.
- NO: Le impostazioni non verranno salvate.

#### 6.8.4.6. Emissione continua

In questo menu sarà possibile generare un'emissione di fumo continua fino a che il serbatoio non sarà vuoto.

CONSTANT	T.100%
RMTVOL.	72%

- 01) Premere il pulsante **PLUS / CONTI** oppure premere la **RUOTA DI CONTROLLO** per iniziare subito l'emissione di fumo al volume preimpostato. Per modificare il volume, cfr. **6.8.4.2. Volume di uscita** a pagina 38 per ulteriori informazioni in merito.
- 02) Se si desidera interrompere l'emissione di fumo continua, premere il pulsante rosso **PLUS / CONTI** o premere nuovamente la **RUOTA DI CONTROLLO**.

#### Note:

- Non sarà possibile emettere fumo costantemente al 100% fino a quando il serbatoio non sarà vuoto. Per emettere fumo costantemente, sarà necessario regolare il volume di uscita al 40%. Solo allora il dispositivo continuerà a emettere fumo fino a quando il serbatoio non sarà completamente vuoto.

#### 6.8.4.7. Timer/Intervallo

In questo menu sarà possibile impostare il timer dell'emissione di fumo e determinare l'intervallo.

tINT: 08s	T.100%
RMTVOL.	72%

- 01) Premere il pulsante giallo **MINUS / TIMER** oppure premere la **RUOTA DI CONTROLLO** per avviare il programma del timer. Per modificare l'intervallo di tempo, cfr. **6.8.4.4. Intervallo** a pagina 38 per ulteriori informazioni in merito.
- 02) Se si desidera interrompere l'emissione di fumo continua, premere il pulsante giallo **MINUS / TIMER** oppure premere nuovamente la **RUOTA DI CONTROLLO**.

#### 6.8.4.8. Emissione manuale

In questo menu sarà possibile avviare manualmente l'erogazione del fumo.

MANUAL	T.100%
RMTVOL.	72%

- 01) Premere il pulsante **ENTER / MANUAL** oppure premere la **RUOTA DI CONTROLLO** per iniziare subito l'emissione di fumo al volume preimpostato. Per modificare il volume, cfr. **6.8.4.2. Volume di uscita** a pagina 38 per ulteriori informazioni in merito.
- 02) Rilasciando il pulsante verde **ENTER / MANUAL** oppure rilasciando la **RUOTA DI CONTROLLO**, il dispositivo interrompe immediatamente l'emissione di fumo.

## 6.9. Funzionamento DMX

Per configurare il dispositivo, attenersi alla seguente procedura:

- 01) Riempire il serbatoio (Capacità del serbatoio del liquido: 2,3 L) Cfr. **6.3. Riempire il serbatoio** a pagina 22 per ulteriori informazioni in merito.
- 02) Collegare i cavi DMX prima di alimentare il dispositivo. Cfr. **5.3. Connessione DMX** a pagina 18 per ulteriori informazioni in merito
- 03) Collegare il cavo di alimentazione prima di alimentare il dispositivo Cfr. **4.5. Collegamento del cavo di alimentazione** a pagina 17 per ulteriori informazioni in merito.
- 04) Impostare l'**interruttore ON/OFF (08)** su ON.
- 05) Attendere che il dispositivo si riscaldi. Questa operazione richiederà al massimo 3 minuti. Quando il dispositivo non è riscaldato al 100% non sarà possibile visualizzare il menu o modificare le impostazioni.
- 06) Impostare l'indirizzo DMX iniziale del dispositivo nel menu Indirizzo. Cfr. **5.3.4. Assegnazione degli indirizzi DMX** a pagina 20 e **6.7.4.1. Indirizzo DMX** a pagina 32.

### Note:

- Non sarà possibile emettere fumo costantemente al 100% fino a quando il serbatoio non sarà vuoto. Per emettere fumo costantemente, sarà necessario regolare il volume di uscita al 40%. Solo allora il dispositivo continuerà a emettere fumo fino a quando il serbatoio non sarà completamente vuoto.
- Il telecomando ha sempre la priorità rispetto al funzionamento manuale con il pannello di controllo del dispositivo. Non sarà possibile utilizzare i pulsanti del dispositivo, quando il telecomando è collegato.

### 6.9.1. Canali DMX

1 CH	Funzione	Valore	Impostazione
1	<b>Potenza</b>	000-255	Emissione di fumo 0-100 %

## 7. Guida alla risoluzione dei problemi

Questa guida alla risoluzione dei problemi contiene soluzioni a problemi che possono essere risolti da una persona normale. Questo dispositivo non contiene componenti riparabili dall'utente.

Le eventuali modifiche non autorizzate al dispositivo ne invalidano la garanzia. Tali modifiche possono causare lesioni e danni materiali.

Affidare la manutenzione a persone istruite o qualificate. Contattare il proprio rivenditore Highlite International nel caso in cui la soluzione non sia descritta nella tabella.

Problema	Possibile causa (Possibili cause)	Soluzione
Il dispositivo non funziona per niente	Non c'è corrente al dispositivo	<ul style="list-style-type: none"> <li>• Verificare che l'alimentazione sia attivata e che i cavi siano collegati.</li> </ul>
	Il fusibile principale è bruciato	<ul style="list-style-type: none"> <li>• Sostituire il fusibile. Cfr. <b>8.3.1. Sostituzione del fusibile</b> a pagina 44</li> </ul>
Il dispositivo risponde in modo errato	Le impostazioni di fabbrica del dispositivo sono cambiate	<ul style="list-style-type: none"> <li>• Ripristinare i parametri del dispositivo alle impostazioni di fabbrica predefinite. Cfr. <b>6.7.4.6. Ripristino dei valori predefiniti</b> a pagina 33</li> </ul>
Il dispositivo non risponde al controllo DMX	Il controller non è collegato.	<ul style="list-style-type: none"> <li>• Collegare il controller</li> </ul>
	Il segnale è invertito. L'uscita DMX 3-poli/5-poli del controller non corrisponde all'ingresso DMX del dispositivo	<ul style="list-style-type: none"> <li>• Installare un cavo con inversione di fase tra il controller e il dispositivo</li> </ul>
	Il controller è difettoso	<ul style="list-style-type: none"> <li>• Provare a utilizzare un altro controller</li> </ul>
Il dispositivo risponde in modo errato al controllo DMX	Collegamento della catena dati scadente	<ul style="list-style-type: none"> <li>• Esaminare le connessioni e i cavi. Intervenire sui collegamenti di qualità scadente. Riparare o sostituire i cavi danneggiati.</li> </ul>
	Il collegamento dati non è terminato con una spina di terminazione da 120 Ω	<ul style="list-style-type: none"> <li>• Inserire una spina di terminazione nel connettore DMX OUT dell'ultimo dispositivo del collegamento</li> </ul>
	Assegnazione errata degli indirizzi	<ul style="list-style-type: none"> <li>• Verificare le impostazioni dell'indirizzo e correggere, ove necessario</li> </ul>
	Nel caso di un setup con più dispositivi, uno dei dispositivi è difettoso e disturba la trasmissione dei dati sul link	<ul style="list-style-type: none"> <li>• Per individuare il dispositivo difettoso, escludere un dispositivo alla volta finché non viene ripristinato il funzionamento normale</li> </ul>
Nessuna emissione di fumo	Il dispositivo è troppo caldo	<ul style="list-style-type: none"> <li>• Lasciar raffreddare il dispositivo.</li> <li>• Verificare che le prese d'aria non siano ostruite.</li> </ul>
	Il dispositivo è danneggiato	<ul style="list-style-type: none"> <li>• Scollegare il dispositivo e contattare il proprio rivenditore Highlite International</li> </ul>
	Le impostazioni dell'alimentazione non corrispondono alla tensione e alla frequenza CA locali	<ul style="list-style-type: none"> <li>• Scollegare il dispositivo. Controllare le impostazioni e correggere, ove necessario</li> </ul>
	I tubi del liquido oppure l' <b>ugello di emissione del fumo (06)</b> sono ostruiti.	<ul style="list-style-type: none"> <li>• Pulire i tubi del liquido. Cfr. <b>8.2.1. Istruzioni di base per la pulizia</b> e <b>8.2.2. Pulizia dei tubi del liquido</b> a pagina 43</li> </ul>
	Liquido del fumo incompatibile	<ul style="list-style-type: none"> <li>• Usare il liquido del fumo consigliato Cfr. <b>6.2. Liquido del fumo consigliato</b> a pagina 21</li> </ul>
L'ugello di emissione del fumo emette degli schizzi	Liquido del fumo incompatibile	<ul style="list-style-type: none"> <li>• Usare il liquido del fumo consigliato Cfr. <b>6.2. Liquido del fumo consigliato</b> a pagina 21</li> </ul>
	Il serbatoio è vuoto	<ul style="list-style-type: none"> <li>• Riempire il serbatoio. Cfr. <b>6.3. Riempimento del serbatoio</b> a pagina 22</li> </ul>

Il dispositivo non funziona correttamente.  
(Messaggio di errore: mancanza di liquido!)

I tubi del liquido sono vuoti

- Riavviare il dispositivo Cfr. **6.5. Riavvio del dispositivo dopo aver fatto funzionare il serbatoio vuoto** a pagina 28

## 8. Manutenzione

### 8.1. Istruzioni di sicurezza per la manutenzione



#### PERICOLO

Scossa elettrica causata da una tensione pericolosa all'interno

Scollegare l'alimentazione prima di effettuare la manutenzione o la pulizia.



#### AVVERTENZA

Rischio di ustioni a causa della superficie calda

Lasciare raffreddare il dispositivo per almeno 15 minuti prima di effettuare la manutenzione o la pulizia.

### 8.2. Manutenzione preventiva



#### Attenzione

Prima di ogni utilizzo, esaminare visivamente il dispositivo per individuare eventuali difetti.

Verificare che:

- tutte le viti utilizzate per installare il dispositivo o le componenti del dispositivo siano ben fissate e non siano corrose.
- Verificare che i dispositivi di sicurezza non siano danneggiati.
- Verificare che non ci siano deformazioni su alloggiamenti, fissaggi e punti di montaggio.
- Verificare che la lente non sia incrinata o danneggiata.
- Verificare che i cavi di alimentazione non siano danneggiati e che non presentino segni di affaticamento del materiale.

### 8.2.1. Istruzioni di base per la pulizia

Il dispositivo dovrà essere pulito dalla polvere accumulata e dai residui di liquido nebulizzato a intervalli regolari.

Per pulire il dispositivo, seguire i passaggi indicati qui di seguito:

- 01) Scollegare il dispositivo dall'alimentazione elettrica.
- 02) Lasciar raffreddare il dispositivo per almeno 1 ora.
- 03) Rimuovere la polvere raccolta sulla superficie esterna con aria compressa secca e una spazzola morbida.
- 04) Pulire i residui di liquido del fumo dall'**ugello di uscita del fumo (06)** con un panno umido. Utilizzare solo un panno morbido pulito e senza pelucchi.
- 05) Pulire la DMX e gli altri collegamenti con un panno umido.



#### Attenzione

- Non immergere il dispositivo in un liquido.
- Non usare alcol o solventi.
- Accertarsi che i collegamenti siano completamente asciutti prima di collegare il dispositivo all'alimentazione e ad altri dispositivi.

### 8.2.2. Pulizia dei tubi del liquido

Il dispositivo dovrà essere pulito dai residui di liquido nebulizzato a intervalli regolari. Ogni 40 ore di funzionamento continuo, è consigliato far scorrere una soluzione di pulizia composta per l'80% di acqua distillata e per il 20% di aceto bianco nel sistema.

Per pulire il dispositivo, seguire i passaggi indicati qui di seguito:

- 01) Scollegare il dispositivo dall'alimentazione elettrica.
- 02) Lasciar raffreddare il dispositivo per almeno 1 ora.
- 03) Pulire i residui con aceto e uno scovolino, accertandosi che l'**ugello di uscita del fumo (06)** non sia intasato.
- 04) Rimuovere tutto il liquido del fumo dal serbatoio. Cfr. **6.4. Svuotamento del serbatoio l'uso** a pagina 25 per ulteriori informazioni in merito.
- 05) Aggiungere una soluzione detergente al serbatoio.
- 06) Collegare il cavo di alimentazione prima di alimentare il dispositivo Cfr. **4.5. Collegamento del cavo di alimentazione** a pagina 17 per ulteriori informazioni in merito.
- 07) Assicurarsi di far funzionare il dispositivo fino a quando il serbatoio è vuoto.
- 08) Accertarsi di usare il dispositivo in spazi con un buon flusso d'aria.
- 09) Ripetere questa operazione 2-4 volte.
- 10) Riempire con liquido per il fumo.

### 8.3. Manutenzione correttiva

Questo dispositivo non contiene componenti riparabili dall'utente. Non aprire il dispositivo e non modificarlo.

Affidare le riparazioni e la manutenzione a persone istruite o qualificate. Contattate il proprio rivenditore Highlite International per ulteriori informazioni in merito.

#### 8.3.1. Sostituzione del fusibile



**PERICOLO**  
**Scossa elettrica causata da un cortocircuito**

- Non bypassare l'interruttore termostatico o i fusibili.
- In caso di sostituzione servirsi unicamente di fusibili dello stesso tipo e amperaggio.

Sbalzi di tensione, cortocircuiti o alimentazione elettrica errata possono causare la bruciatura di un fusibile. Se il fusibile si brucia, il dispositivo non funzionerà più. Qualora ciò si verifici, attenersi ai passi seguenti.

- 01) Scollegare il dispositivo dall'alimentazione elettrica.
- 02) Lasciare raffreddare il dispositivo per almeno 15 minuti.
- 03) Allentare il coperchio del fusibile con un cacciavite e rimuovere il portafusibile.
- 04) Se il fusibile è marrone o poco chiaro, è bruciato. Rimuovere il vecchio fusibile.
- 05) Inserire un nuovo fusibile nel portafusibile. Accertarsi che il tipo e la portata del fusibile di ricambio siano gli stessi di quelli specificati sull'etichetta informativa del prodotto.
- 06) Riposizionare il portafusibile nell'apertura e serrare il coperchio del fusibile.

## 9. Disinstallazione, trasporto e stoccaggio

### 9.1. Istruzioni per la disinstallazione



#### AVVERTENZA

Un'installazione errata potrebbe provocare gravi danni a persone e oggetti!

- Lasciare raffreddare il dispositivo prima di smontarlo.
- Scollegare l'alimentazione prima della disinstallazione.
- In fase di disinstallazione e smontaggio del dispositivo osservare sempre le norme nazionali e specifiche del luogo.
- Indossare l'equipaggiamento di protezione personale in conformità con le norme nazionali e specifiche del sito.

### 9.2. Istruzioni per il trasporto

- Accertarsi che il serbatoio del liquido sia vuoto prima del trasporto.
- Utilizzare l'imballaggio originale per trasportare il dispositivo, ove possibile.
- Osservare sempre le istruzioni di manipolazione stampate sulla scatola di cartone esterna, per esempio: "Maneggiare con cura", "Questo lato su", "Fragile".

### 9.3. Stoccaggio

- Assicurarsi che il serbatoio del liquido sia vuoto prima di riporre il dispositivo. Cfr. **6.4. Svuotamento del serbatoio dopo l'uso** a pagina 25 per ulteriori informazioni in merito.
- Pulire il dispositivo prima di riporlo. Seguire le istruzioni di pulizia nel capitolo **8.2.1. Istruzioni di base per la pulizia** a pagina 43, e **8.2.2. Pulizia dei tubi del liquido**.
- Conservare il dispositivo nell'imballaggio originale, se possibile.

## 10. Smaltimento

### Corretto smaltimento di questo prodotto

Rifiuti di apparecchiature elettriche ed elettroniche



Questo simbolo sul prodotto, sulla confezione o sui documenti indica che il prodotto non deve essere trattato come rifiuto domestico. Smaltire questo prodotto consegnandolo al rispettivo punto di raccolta per il riciclaggio di apparecchiature elettriche ed elettroniche. Ciò serve per evitare danni ambientali o lesioni personali dovuti allo smaltimento incontrollato dei rifiuti. Per informazioni più dettagliate sul riciclaggio di questo prodotto rimandiamo alle autorità locali o al rivenditore autorizzato.

## 11. Approvazione



Controllare la pagina del rispettivo prodotto sul sito web di Highlite International ([www.highlite.com](http://www.highlite.com)) per una dichiarazione di conformità disponibile.





©2022 Showtec