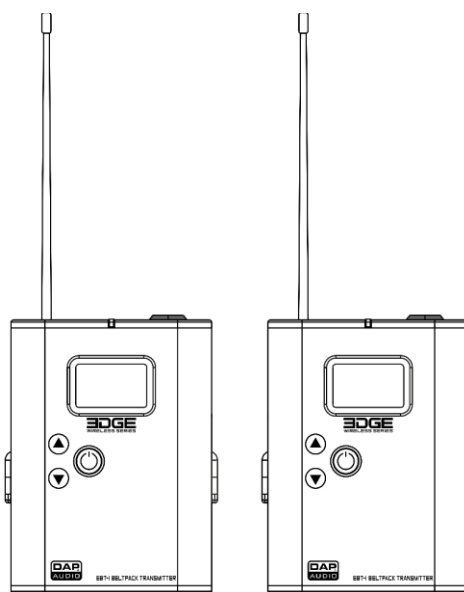
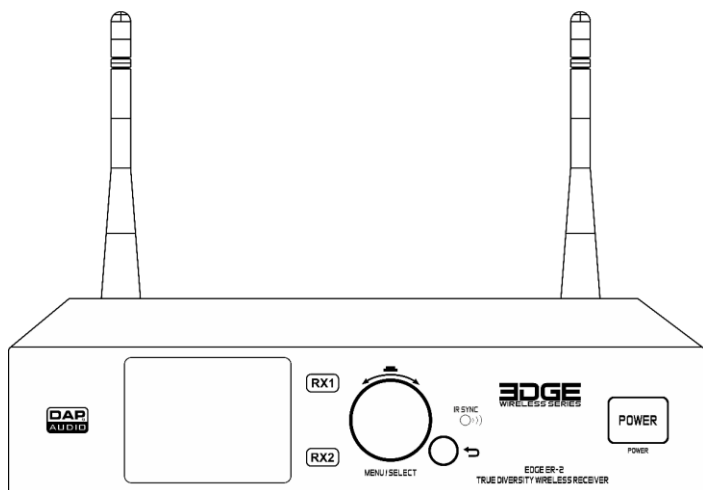




MANUALE UTENTE



ITALIANO

EDGE EBS-2

V2

Codice prodotto: D1480B

Prefazione

Grazie per aver acquistato questo prodotto DAP.

Lo scopo di questo manuale d'uso è quello di fornire le istruzioni per un uso corretto e sicuro di questo prodotto.

Conservare il manuale d'uso per poter fare riferimento ad esso in futuro, poiché è parte integrante del prodotto. Il manuale d'uso deve essere conservato in un luogo facilmente accessibile.

Questo manuale d'uso contiene informazioni relative a:

- Istruzioni di sicurezza
- Installazione e funzionamento del dispositivo
- Uso previsto e non previsto del dispositivo
- Procedure di manutenzione
- Risoluzione dei problemi
- Trasporto, conservazione e smaltimento del dispositivo

L'inosservanza delle istruzioni contenute in questo manuale d'uso può causare gravi lesioni e danni alle cose.

©2023 DAP. Tutti i diritti riservati.

Nessuna parte di questo documento può essere copiata, pubblicata o riprodotta in qualsiasi altro modo senza il preventivo consenso scritto di Highlite International.

Il design e le specifiche del prodotto sono soggetti a modifiche senza preavviso.

Per la versione più recente di questo documento o per altre versioni linguistiche, visitare il nostro sito web www.highlite.com o contattarci all'indirizzo service@highlite.com.

Highlite International e i suoi fornitori di servizi autorizzati non sono responsabili per eventuali lesioni, danni, perdite dirette o indirette, perdite conseguenti o economiche o qualsiasi altra perdita derivante dall'uso, dall'impossibilità di usare o dall'affidamento sulle informazioni contenute in questo documento.

Indice dei contenuti

1. Introduzione.....	4
1.1. Prima di utilizzare il prodotto	4
1.2. Uso previsto	4
1.3. Durata del prodotto	4
1.4. Convenzioni di testo	5
1.5. Simboli e parole di segnalazione	5
1.6. Simboli sull'etichetta informativa	5
2. Sicurezza	6
2.1. Avvertenze e istruzioni di sicurezza.....	6
2.2. Requisiti per l'utente	7
3. Descrizione del dispositivo	8
3.1. Ricevitore - Vista Frontale	8
3.2. Ricevitore - Vista Posteriore.....	8
3.3. Bodypack (Trasmettitore)	9
3.3.1. Vista Frontale.....	9
3.3.2. Vista Posteriore	9
3.3.3. Vista Dall'alto.....	9
3.3.4. Vista Dal basso	9
3.4. Specifiche del prodotto	10
3.5. Accessori opzionali	11
3.6. Dimensioni.....	12
4. Installazione e Configurazione	13
4.1. Condizioni ambientali	13
4.2. Installazione.....	13
4.2.1. Ricevitore Singolo.....	13
4.2.2. Due Ricevitori	14
4.2.3. Installazione del Bodypack	15
4.3. Configurazione	15
4.3.1. Installazione delle Antenne	16
4.3.2. Collegamento all'alimentazione	16
4.3.2.1. Collegamento di potenza di più dispositivi	17
4.3.3. Esempio di configurazione.....	17
4.3.4. Collegamento del Ricevitore al Mixer/Amplificatore	19
4.3.5. ACCESO e SPENTO - Ricevitore	19
4.3.6. Installazione delle Batterie.....	19
4.3.7. Collegamento di Cuffie/Microfono/Strumento	19
4.3.8. ACCESO e SPENTO - Trasmettitore	20
4.3.9. Abbinamento	20
5. Funzionamento	20
5.1. Istruzioni di sicurezza per il funzionamento	20
5.2. Funzionamento	20
5.3. Pannello di Controllo - Ricevitore.....	22
5.3.1. Opzioni del menu principale	22
5.3.1.1. Gruppo	23
5.3.1.2. Canale	24
5.3.1.3. Frequenza.....	24
5.3.1.4. Scansione	24
5.3.1.5. Sincronizzazione.....	25
5.3.1.6. Bloccare	25
5.3.1.7. Guadagno del trasmettitore	26
5.3.1.8. Guadagno del ricevitore	26
5.3.1.9. Taglio basse frequenze.....	27
5.3.1.10. Squelch	27
5.3.1.11. Tasto Tono	28
5.3.1.12. Colore.....	28

5.3.1.13.	Nome	29
5.4.	Pannello di Controllo - Trasmettitore	29
5.5.	Funzioni del Trasmettitore	31
5.5.1.	Bloccare	31
5.5.2.	Muto	31
5.6.	Panoramica dei Canali e delle Frequenze	32
6.	Risoluzione dei problemi	33
6.1.	Regolazione del Guadagno del Bodypack	33
7.	Manutenzione	34
7.1.	Manutenzione preventiva	34
7.1.1.	Istruzioni di base per la pulizia	34
7.2.	Manutenzione correttiva	34
8.	Disinstallazione, trasporto e conservazione	34
9.	Smaltimento	35
10.	Approvazione	35

1. Introduzione

1.1. Prima di utilizzare il prodotto



Importante

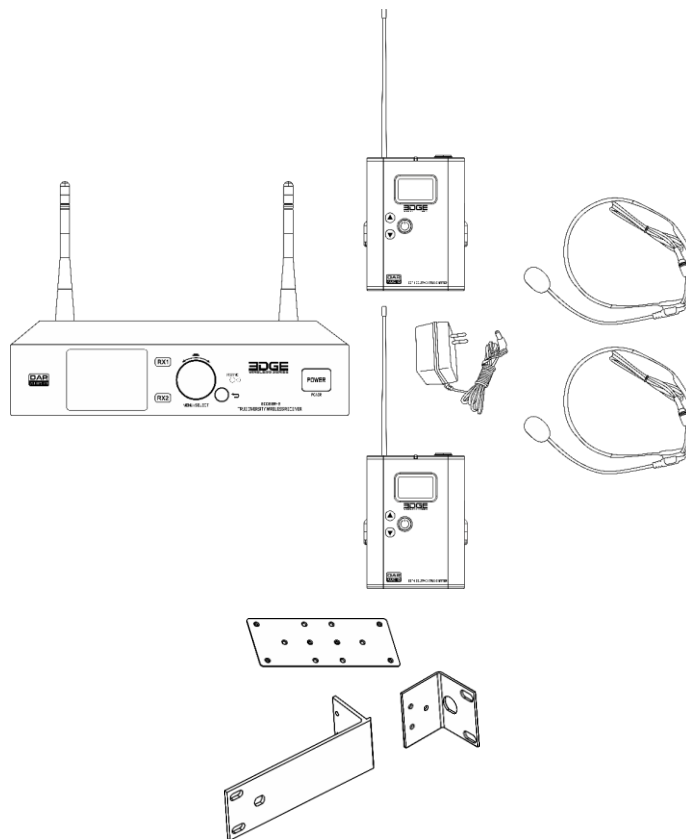
Leggere e seguire le istruzioni contenute in questo manuale d'uso prima di installare, utilizzare o sottoporre a manutenzione il prodotto.

Il produttore non si assume alcuna responsabilità per eventuali danni causati dalla mancata osservanza di questo manuale.

Dopo il disimballaggio, controllare il contenuto della scatola. Se alcune parti sono mancanti o danneggiate, contattare il proprio rivenditore Highlite International.

La vostra spedizione include:

- DAP EDGE EBS-2 (ricevitore + 2 x trasmettitore)
- 2 x antenne
- Adattatore di alimentazione CA (1,4 m)
- 2 x cuffie
- Manuale utente



Kit di montaggio:

- Staffa di montaggio lunga
- Staffa di montaggio corta
- Piastra di montaggio
- 4 x viti di montaggio per il dispositivo
- 4 x viti di montaggio per il rack da 19 pollici

Fig. 01

1.2. Uso previsto

Questo dispositivo è destinato all'uso come sistema bodypack senza fili. È adatto solo per l'installazione in ambienti interni.

Qualsiasi altro uso, non menzionato tra quelli previsti, è considerato un uso non previsto e non corretto.

1.3. Durata del prodotto

Questo dispositivo non è progettato per un funzionamento permanente. Scollegare il dispositivo dall'alimentazione elettrica quando non è in funzione. Questo ridurrà l'usura e migliorerà la durata del dispositivo.

1.4. Convenzioni di testo

In tutto il manuale d'uso si utilizzano le seguenti convenzioni testuali:

- Pulsanti: Tutti i pulsanti sono in grassetto, ad esempio "Premere i pulsanti **SU/GIÙ**"
- Riferimenti: I riferimenti ai capitoli e alle parti del dispositivo sono in grassetto, ad esempio: "Fare riferimento a **2. Sicurezza**", "premere l'**interruttore di alimentazione (03)**"
- 0-255: Definisce un intervallo di valori
- Note: **La nota** (in grassetto) è seguita da informazioni o suggerimenti utili

1.5. Simboli e parole di segnalazione

Le note e le avvertenze di sicurezza sono indicate in tutto il manuale d'uso da segnali di sicurezza.

Seguire sempre le istruzioni fornite in questo manuale d'uso.



PERICOLO

Indica una situazione di pericolo imminente che, se non evitata, causerà morte o gravi lesioni.



AVVISO

Indica una situazione di pericolo imminente che, se non evitata, potrebbe causare morte o gravi lesioni.



ATTENZIONE

Indica una situazione potenzialmente pericolosa che, se non evitata, può provocare lesioni minori o moderate.



Attenzione

Indica informazioni importanti per il corretto funzionamento e utilizzo del prodotto.



Importante

Leggere e osservare le istruzioni contenute in questo documento.



Fornisce informazioni importanti sullo smaltimento di questo prodotto.



1.6. Simboli sull'etichetta informativa

Questo prodotto è dotato di un'etichetta informativa. L'etichetta informativa si trova sulla piastra inferiore del dispositivo.

L'etichetta informativa contiene i seguenti simboli:



Questo dispositivo non deve essere smaltito come rifiuto domestico.



2. Sicurezza



Importante

Leggere e seguire le istruzioni contenute in questo manuale d'uso prima di installare, utilizzare o sottoporre a manutenzione il prodotto.

Il produttore non si assume alcuna responsabilità per eventuali danni causati dalla mancata osservanza di questo manuale.

2.1. Avvertenze e istruzioni di sicurezza



PERICOLO

Pericolo per i bambini

Solo per uso da parte di adulti. Il dispositivo deve essere installato fuori dalla portata dei bambini.

- Non lasciare parti diverse dell'imballaggio (sacchetti di plastica, polistirolo espanso, chiodi, ecc.) alla portata dei bambini. Il materiale da imballaggio è una potenziale fonte di pericolo per i bambini.



Attenzione

L'uso improprio dell'adattatore di alimentazione CA può provocare situazioni pericolose

Questo dispositivo viene fornito con un adattatore di alimentazione AC. L'uso non corretto dell'adattatore di alimentazione AC può causare situazioni pericolose.

- Usare solo l'adattatore di alimentazione AC fornito con il dispositivo.
- Non avvolgere il cavo di alimentazione intorno all'adattatore di corrente o ad altri oggetti. Questo può danneggiare i fili interni.
- Non lasciare che nulla copra l'adattatore di corrente quando è collegato alla presa di corrente. Questo potrebbe causare un surriscaldamento.
- Non esporre l'adattatore di corrente all'acqua o ad altri liquidi.

Non utilizzare l'adattatore di corrente:

- Se mostra segni di surriscaldamento, ad esempio la plastica è danneggiata
- Se i pin dell'ingresso AC mostrano segni di corrosione o di surriscaldamento
- Se il cavo di alimentazione è danneggiato o mostra segni di affaticamento del materiale.



Attenzione

Sicurezza generale

- Non scuotere il dispositivo. Evitare la forza bruta durante l'installazione o l'utilizzo del dispositivo.
- Se il dispositivo cade o viene colpito, scollegarlo immediatamente dall'alimentazione elettrica.
- Se il dispositivo è esposto a variazioni di temperatura estreme (ad esempio dopo il trasporto), non accenderlo immediatamente. Lasciare che il dispositivo raggiunga la temperatura ambiente prima di accenderlo, altrimenti potrebbe essere danneggiato dalla condensa che si forma.
- Se il dispositivo non funziona correttamente, interrompere immediatamente l'utilizzo.

**Attenzione**

Questo dispositivo deve essere utilizzato solo per gli scopi per cui è stato progettato.

Questo dispositivo è stato progettato per essere utilizzato come sistema bodypack senza fili. Un utilizzo non corretto può causare situazioni pericolose e provocare lesioni e danni materiali.

- Questo dispositivo non è progettato per un funzionamento permanente.
- Questo dispositivo non contiene parti riparabili dall'utente. Le modifiche non autorizzate al dispositivo renderanno nulla la garanzia. Tali modifiche possono causare lesioni e danni materiali.

**Attenzione**

Non esporre il dispositivo a condizioni che superino quelle della sua classe IP.

Questo dispositivo è classificato IP20. La classe IP (Ingress Protection) 20 protegge da oggetti solidi di dimensioni superiori a 12 mm, come ad esempio le dita, e non protegge dall'ingresso dannoso di acqua.

2.2. Requisiti per l'utente

Questo prodotto può essere utilizzato da persone comuni. La manutenzione e l'installazione possono essere eseguite da persone comuni. Gli interventi di assistenza devono essere eseguiti solo da personale specializzato o qualificato. Contattare il proprio rivenditore Highlite International per maggiori informazioni.

Le persone istruite sono state istruite e addestrate da una persona esperta, o sono supervisionate da una persona esperta, per i compiti specifici e le attività lavorative associate all'assistenza di questo prodotto, in modo da poter identificare i rischi e prendere le precauzioni per evitarli.

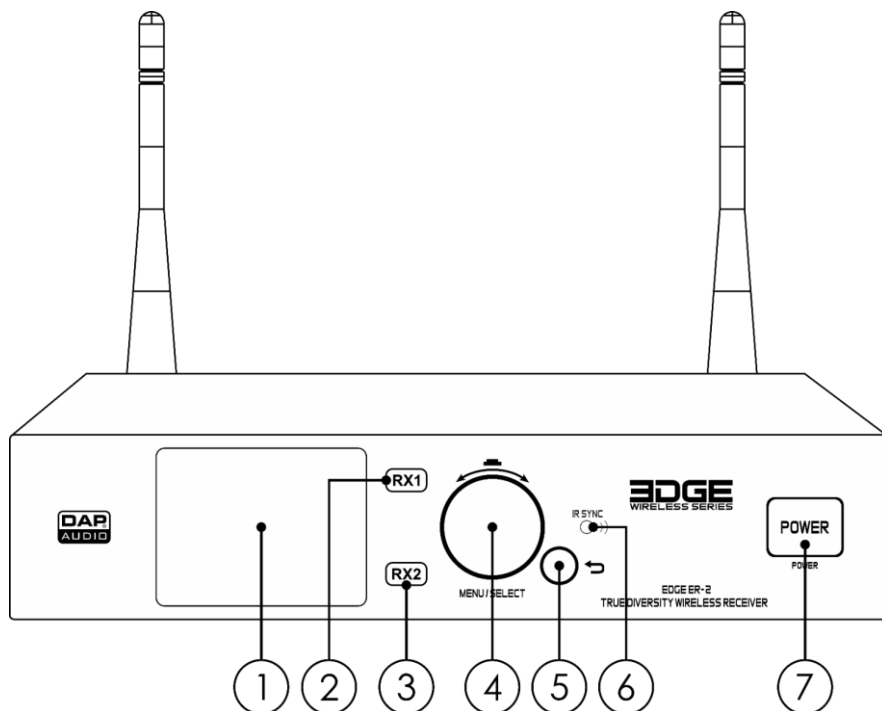
Le persone qualificate hanno una formazione o un'esperienza che consente loro di riconoscere i rischi e di evitare i pericoli associati all'utilizzo di questo prodotto.

Le persone comuni sono tutte le persone che non sono considerate personale specializzato e qualificato. Per persone comuni si intendono non solo gli utenti del prodotto ma anche tutte le altre persone che possono avere accesso al dispositivo o che possono trovarsi nelle vicinanze del dispositivo.

3. Descrizione del dispositivo

L'EDGE EBS-2 è un sistema bodypack senza fili. Il set è composto da 2 trasmettitori bodypack e un ricevitore. L'EDGE è adatto per la trasmissione vocale o per gli strumenti musicali. I trasmettitori sono alimentati da 2 x batterie AA LR6 (alcaline) (non incluse).

3.1. Ricevitore - Vista Frontale



- 01) Display LCD
- 02) Pulsante del canale (CH1)
- 03) Pulsante del canale (CH2)
- 04) Controllo (Menu/Selezione)
- 05) Pulsante di ritorno
- 06) Sensore IR
- 07) Pulsante di accensione

Fig. 02

3.2. Ricevitore - Vista Posteriore

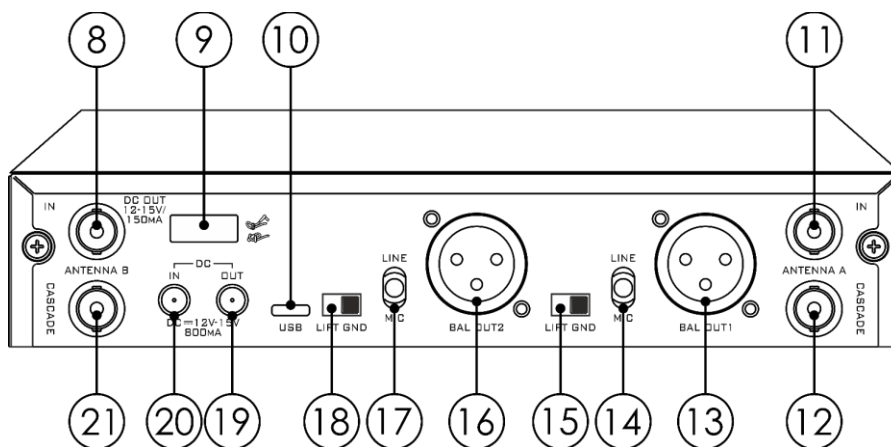


Fig. 03

- 08) Connettore BNC 12-15 V DC (antenna B, 150 mA)
- 09) Occhiello di sicurezza del cavo di alimentazione
- 10) Connettore USB C (per gli aggiornamenti del firmware)
- 11) Connettore BNC 12-15 V DC (antenna A, 150 mA)
- 12) 12-15 V DC Connettore BNC a cascata
- 13) OUT bilanciata AF a 3 pin XLR (CH1)
- 14) Interruttore microfono/linea (CH1)
- 15) Interruttore di terra/elevazione (CH1)
- 16) OUT bilanciata AF a 3 pin XLR (CH2)
- 17) Interruttore microfono/linea (CH2)
- 18) Interruttore di terra/elevazione (CH2)
- 19) Connettore di alimentazione 12-15 V DC OUT (800 mA)
- 20) Connettore di alimentazione 12-15 V CC IN (800 mA)
- 21) 12-15 V DC Connettore BNC a cascata

3.3. Bodypack (Trasmettitore)

3.3.1. Vista Frontale

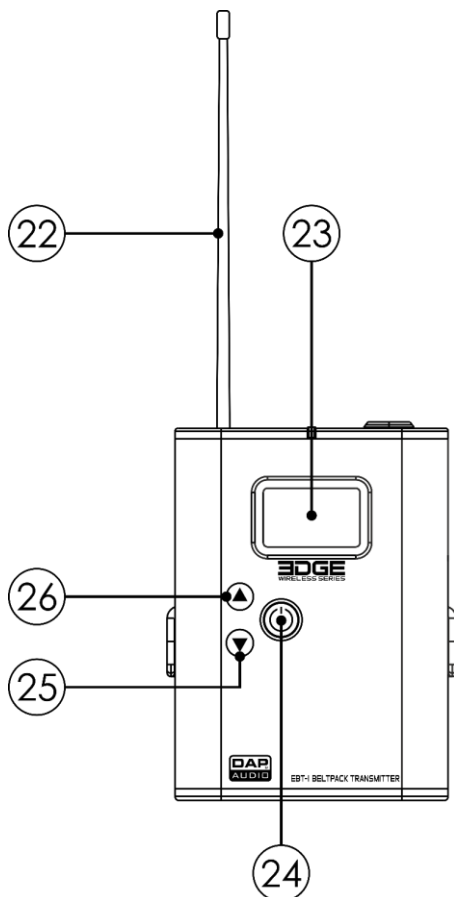


Fig. 04

- 22) Antenna
- 23) Display OLED
- 24) Pulsante di accensione (acceso/spento)

3.3.2. Vista Posteriore

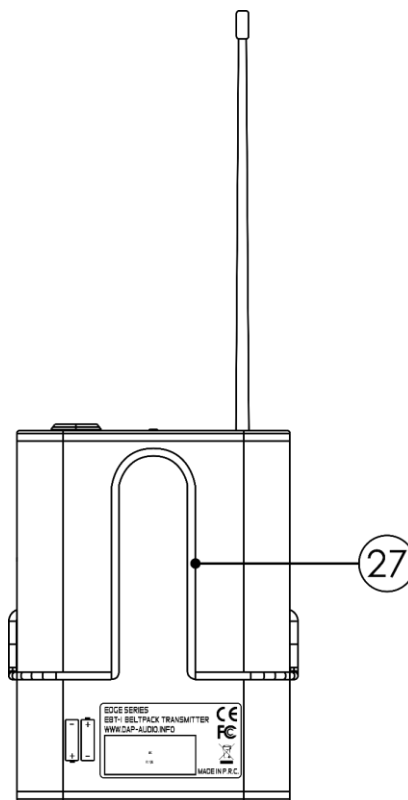


Fig. 05

- 25) Pulsante GIÙ
- 26) Pulsante SU
- 27) Clip da cintura

3.3.3. Vista Dall'alto

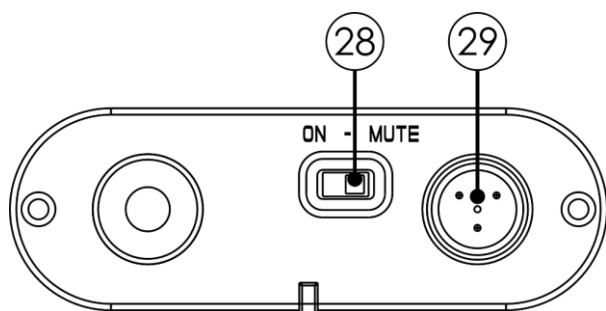


Fig. 06

- 28) Interruttore di silenziamento
- 29) Connettore mini XLR a 4 pin IN

3.3.4. Vista Dal basso

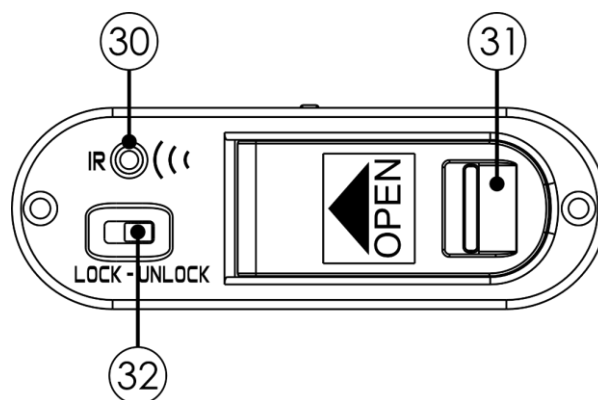


Fig. 07

- 30) Sensore IR
- 31) Alloggiamento della batteria (2 x AA LR6)
- 32) Interruttore di blocco

3.4. Specifiche del prodotto

Modello:	EDGE EBS-2
----------	------------

Ricevitore

Elettrico:	
Tensione di ingresso:	100-240 V AC, 50/60 Hz
Tensione di uscita:	12-15 V CC
Consumo di energia:	7,8 W

Adattatore di alimentazione CA:	
Tensione di ingresso:	100-240 V AC, 50/60 Hz
Tensione di uscita:	15 V CC

Fisico:	
Dimensioni:	205 x 225 x 44,5 mm (L x L x A), 1U
Profondità di installazione:	220 mm
Peso:	1,25 kg

Specifiche audio:	
Gamma di frequenza:	610-670 MHz
Stabilità wireless:	0,0015 %
Larghezza di banda RF:	60 MHz
Livello THD:	< 1,0 %
Rapporto segnale/rumore:	> 100 dB
Impedenza di ingresso dell'antenna RF:	50 Ω
Uscita audio bilanciata massima:	48 dBu
Impedenza di uscita del ricevitore:	50 Ω
Tensione di uscita dell'antenna del ricevitore RF:	15 V
Corrente di uscita dell'antenna del ricevitore RF:	150 mA

Conessioni:	
Collegamento all'alimentazione:	Connettori CC IN/OUT
Conessioni di uscita:	2 x connettore XLR a 3 pin OUT, bilanciato
Collegamenti RF in ingresso:	2 x connettori BNC (ingresso antenna RF) 2 x connettore BNC (in cascata)

Funzionamento e controllo:	
Tipo di ricevitore:	La vera diversità
Display:	OLED

Costruzione:	
Alloggiamento:	Alluminio/metallo
Colore:	Nero
Grado di protezione IP:	IP20

Trasmettitore

Fisico:	
Dimensioni:	90 x 65 x 22 mm (L x L x A)
Peso:	0,11 kg

Specifiche audio:	
Frequenza audio senza fili:	610-670 MHz

Stabilità wireless:	0,0015 %
Deviazione di frequenza:	± 75 kHz
Rifiuto spurio:	≤ 50 dBC
Potenza RF:	30 mW
Larghezza di banda RF:	60 MHz
SPL massimo:	133 dB
Risposta in frequenza:	50-19000 Hz
Alimentazione phantom:	5 V
Rapporto segnale/rumore:	> 100 dB
Gamma di guadagno:	30 dB
Sensibilità del microfono:	1,9 mV

Connessioni:

Connettore di ingresso mono:	1 x mini XLR a 4 pin
------------------------------	----------------------

Funzionamento e controllo:

Display:	OLED
----------	------

Costruzione:

Alloggiamento:	Alluminio
Colore:	Nero
Grado di protezione IP:	IP20

Batterie:

Batterie:	2 x AA LR6 (alcaline) 1,5 V (non incluse)
Tempo medio di esecuzione:	10 ore

Termico:

Temperatura ambiente massima t_a :	50 °C
Temperatura ambiente minima:	0 °C

3.5. Accessori opzionali

È possibile acquistare anche i seguenti accessori:

- [D1475B](#) (EDGE EHS-1, sistema portatile senza fili a 1 canale)
- [D1476B](#) (EDGE EBS-1, sistema bodypack senza fili a 1 canale)
- [D1477B](#) (EDGE EHM-1, microfono a condensatore portatile)
- [D1478B](#) (EDGE EBT-1, bodypack)
- [D1479B](#) (EDGE EHS-2, sistema portatile senza fili a 2 canali)
- [D1486](#) (EDGE EUA-1, set di 2 antenne unidirezionali)
- [D1487](#) (EDGE EOA-1, set di 2 antenne omnidirezionali)

3.6. Dimensioni

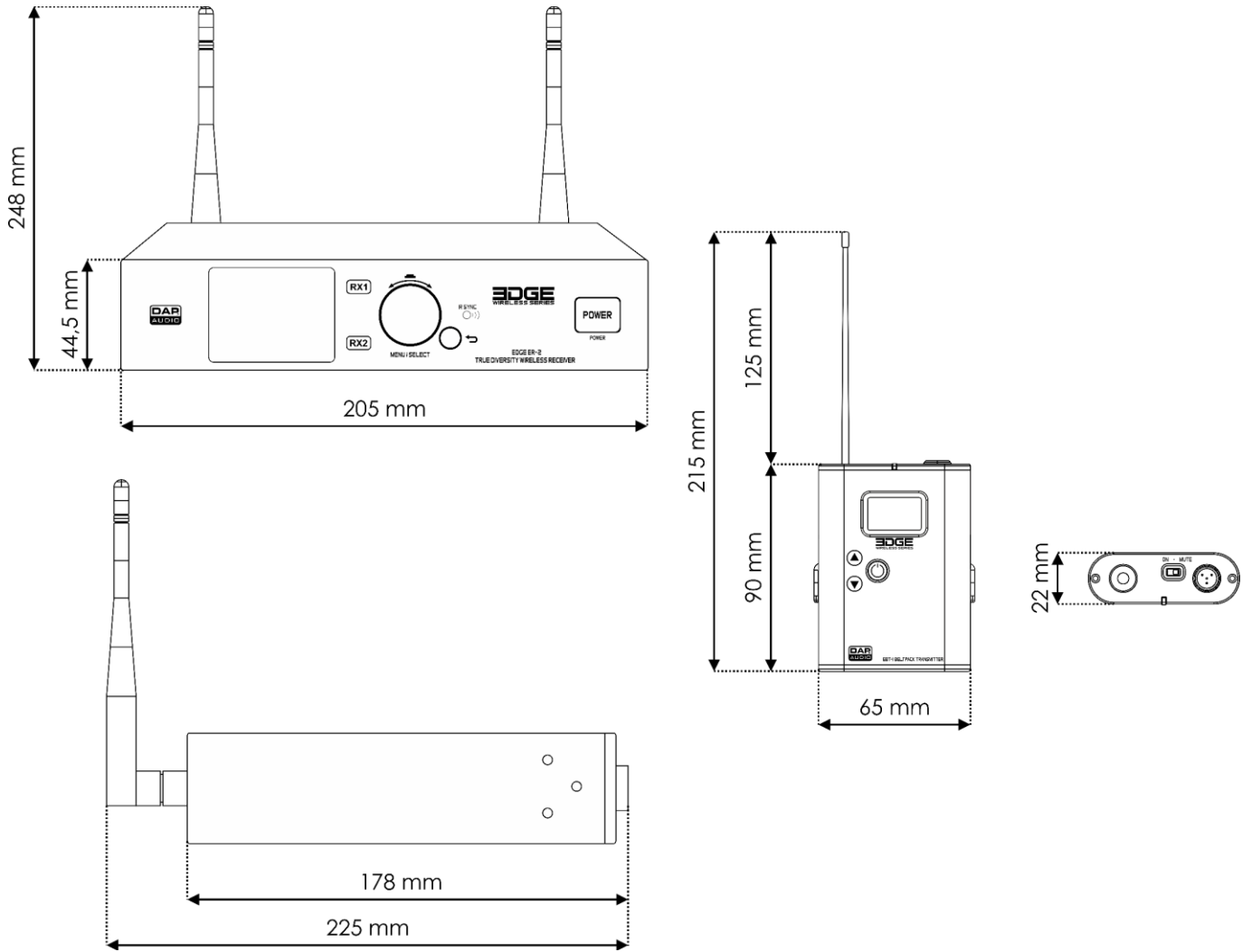


Fig. 08

4. Installazione e Configurazione

4.1. Condizioni ambientali

- Il dispositivo può essere utilizzato solo in ambienti chiusi.
- La temperatura ambiente massima $t_a = 50\text{ °C}$ non deve mai essere superata.
- L'umidità relativa non deve superare il 50 % con una temperatura ambiente di 50 °C .

4.2. Installazione

Il ricevitore può essere collocato su una superficie piana e stabile oppure può essere montato in un rack standard da 19 pollici. Il ricevitore richiede 1 unità rack (U) di spazio, con un'altezza di 44,45 mm. Assicurarsi che il rack sia sufficientemente fissato per evitare che diventi instabile o che cada.

Il dispositivo viene fornito con 2 staffe di montaggio e viti di montaggio. È possibile montare uno o due ricevitori in un rack da 19 pollici.

Per montare il ricevitore, è necessario un cacciavite a croce.

Per montare il ricevitore in un rack a due montanti, attenersi alla seguente procedura:

- 01) Fissare le staffe di montaggio e/o la piastra di montaggio al/i ricevitore/i. Vedere **4.2.1. Ricevitore Singolo** o **4.2.2. Due Ricevitori** alle pagine 13-14 per ulteriori informazioni.
- 02) Inserire 4 dadi a gabbia nelle aperture dei montanti del rack dove si desidera montare i ricevitori.
- 03) Posizionare i ricevitori davanti ai montanti del rack in modo che le aperture di montaggio 4 x sulle staffe di montaggio siano rivolte verso le aperture dei montanti del rack con i dadi a gabbia.
- 04) Utilizzare un cacciavite per montare i ricevitori sui montanti del rack con 4 viti.
- 05) Installare il bodypack. Vedere **4.2.3. Installazione del Bodypack** a pagina 15 per ulteriori informazioni.

4.2.1. Ricevitore Singolo

Fissare al ricevitore le staffe di montaggio lunghe e corte in dotazione con le viti di montaggio.

Utilizzare un cacciavite a croce per serrare le viti di montaggio.

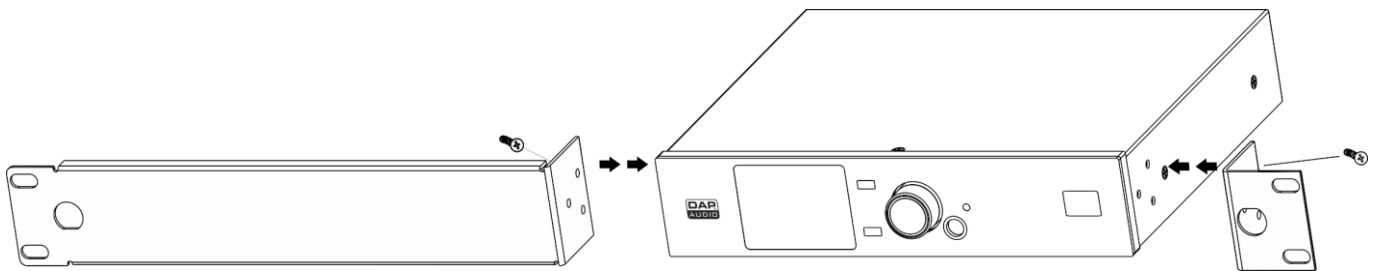


Fig. 09

4.2.2. Due Ricevitori

01) Fissare ai ricevitori le staffe di montaggio corte in dotazione con le viti di montaggio. Utilizzare un cacciavite a croce per serrare le viti di montaggio.

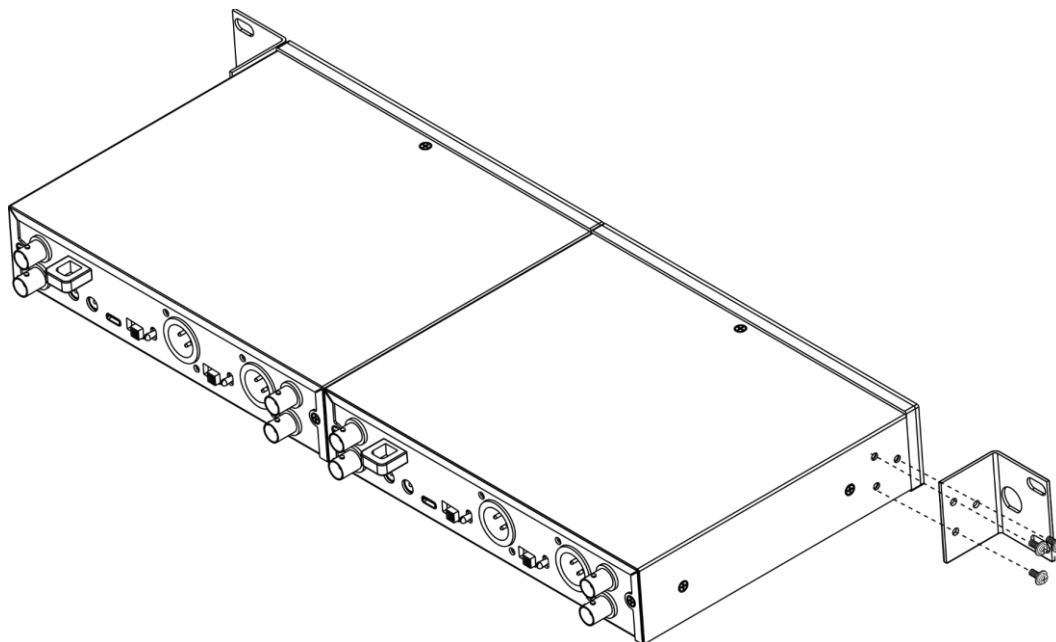


Fig. 10

02) Fissare la piastra di montaggio in dotazione con le viti di montaggio alla parte inferiore di entrambi i ricevitori. Utilizzare un cacciavite a croce per serrare le viti di montaggio.

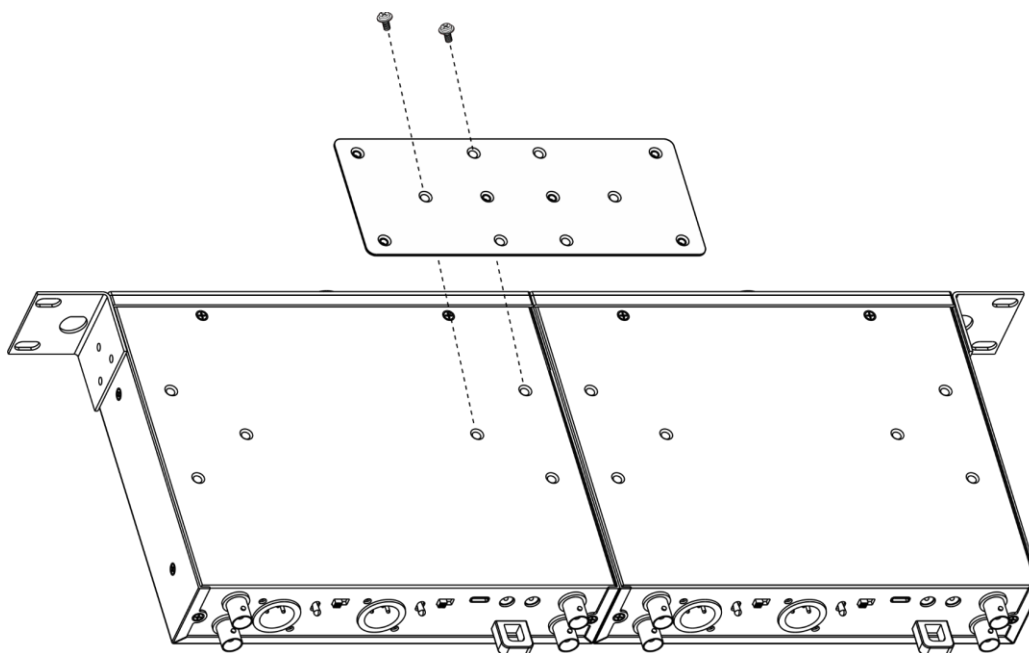


Fig. 11

4.2.3. Installazione del Bodypack

Utilizzare la **clip da cintura (27)** sul dispositivo per fissarlo ai propri vestiti. Ribaltare la **clip da cintura (27)** per ottenere il massimo comfort. L'**antenna (22)** deve essere sempre rivolta verso l'alto.

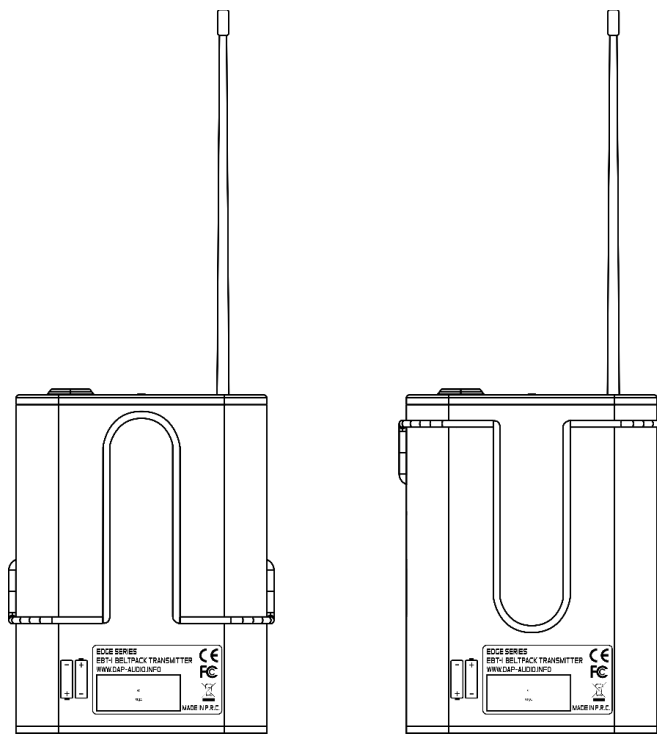


Fig. 12

4.3. Configurazione



Attenzione

Collegare tutti i cavi dati prima di alimentare il sistema.

Scollegare l'alimentazione prima di collegare o scollegare i cavi dati.

Per configurare il sistema bodypack senza fili, attenersi alla seguente procedura:

- 01) Installare le antenne. Vedere **4.3.1. Installazione delle Antenne** a pagina 16.
- 02) Collegare il ricevitore all'alimentazione. Vedere **4.3.2. Collegamento all'Alimentazione Elettrica e 4.3.2.1. Collegamento a Cascata di Più Dispositivi** alle pagine 16-17.
- 03) Collegare altri dispositivi EDGE ai ricevitori. Vedere **4.3.3. Esempio di Impostazione** a pagina 17.
- 04) Collegare un mixer/amplificatore ai ricevitori. Vedere **4.3.4. Collegamento del Ricevitore al Mixer/Amplificatore** a pagina 18.
- 05) Accendere il ricevitore. Vedere **4.3.5. ACCESO e SPENTO- Ricevitore** a pagina 18.
- 06) Installare le batterie nel trasmettitore. Vedere **4.3.6. Installazione delle Batterie** a pagina 18.
- 07) Collegare le cuffie, il microfono o uno strumento al trasmettitore. Vedere **4.3.7. Collegamento di Cuffie/Microfoni/Strumenti** a pagina 18.
- 08) Accendere il trasmettitore. Vedere **4.3.8. ACCESO e SPENTO- Trasmettitore** a pagina 19.
- 09) Accoppiare il trasmettitore con il ricevitore. Vedere **4.3.9. Abbinamento** a pagina 19.
- 10) Accendere il mixer/amplificatore collegato.

4.3.1. Installazione delle Antenne

Il dispositivo viene fornito con 2 antenne. Le antenne non sono collegate. Per installare le antenne:

- 01) Inserire la 1° antenna nel **connettore BNC 12-15 V CC (08)**.
- 02) Inserire la 2° antenna nel **connettore BNC 12-15 V CC (11)**.
- 03) Puntare le antenne con un angolo di 45° (Fig. 13).

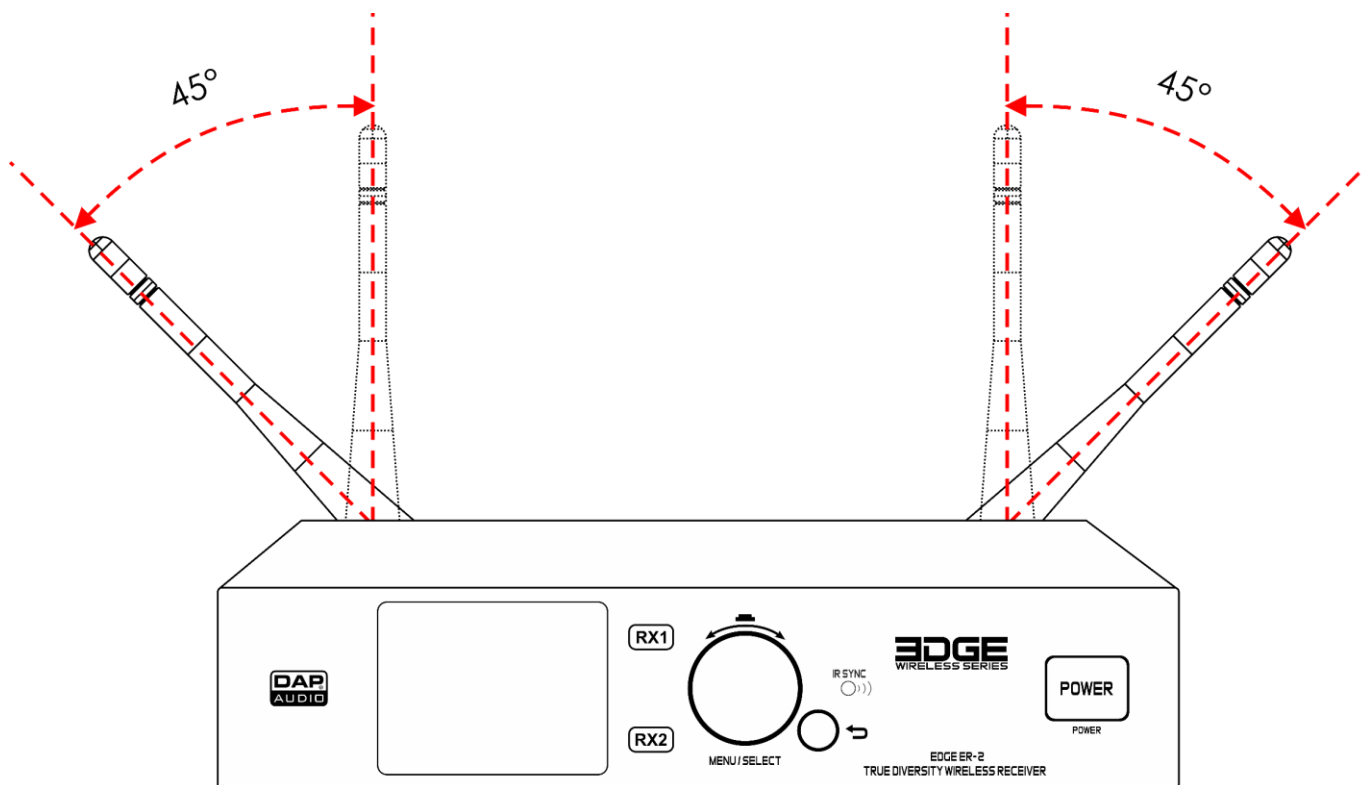


Fig. 13

Nota:

- Non utilizzare le antenne in prossimità di superfici metalliche o altri ostacoli.
- Assicurarsi che le antenne non si incrocino quando si utilizzano più sistemi wireless.

4.3.2. Collegamento all'alimentazione



Attenzione

L'uso improprio dell'adattatore di alimentazione CA può provocare situazioni pericolose

Questo dispositivo viene fornito con un adattatore di alimentazione AC. L'uso non corretto dell'adattatore di alimentazione AC può causare situazioni pericolose.

- Collegare il ricevitore alla presa di corrente con l'adattatore di alimentazione CA fornito. Usare solo l'adattatore di alimentazione AC fornito con il dispositivo.
- Assicurarsi che la presa di corrente sia facilmente accessibile.
- Scollegare l'adattatore di alimentazione CA dalla presa di corrente quando il dispositivo non è in uso.

4.3.2.1. Collegamento di potenza di più dispositivi

Questo ricevitore supporta il collegamento a cascata. L'alimentazione può essere trasferita a un altro ricevitore tramite il **connettore di alimentazione da 12-15 V CC OUT (19)**.

Il collegamento in parallelo di più dispositivi deve essere eseguito solo da persone istruite o specializzate.

Per evitare il sovraccarico del circuito elettrico, quando si collegano in parallelo più dispositivi:

- Utilizzare cavi con una capacità di corrente sufficiente. L'adattatore di alimentazione fornito con il dispositivo non è adatto al collegamento a cascata di più dispositivi.
- Assicurarsi che l'assorbimento totale di corrente del dispositivo e di tutti i dispositivi collegati non superi la capacità nominale dell'adattatore di corrente, dei cavi di alimentazione e dell'interruttore automatico.
- Non collegare più dispositivi su un power link rispetto al numero massimo consigliato.

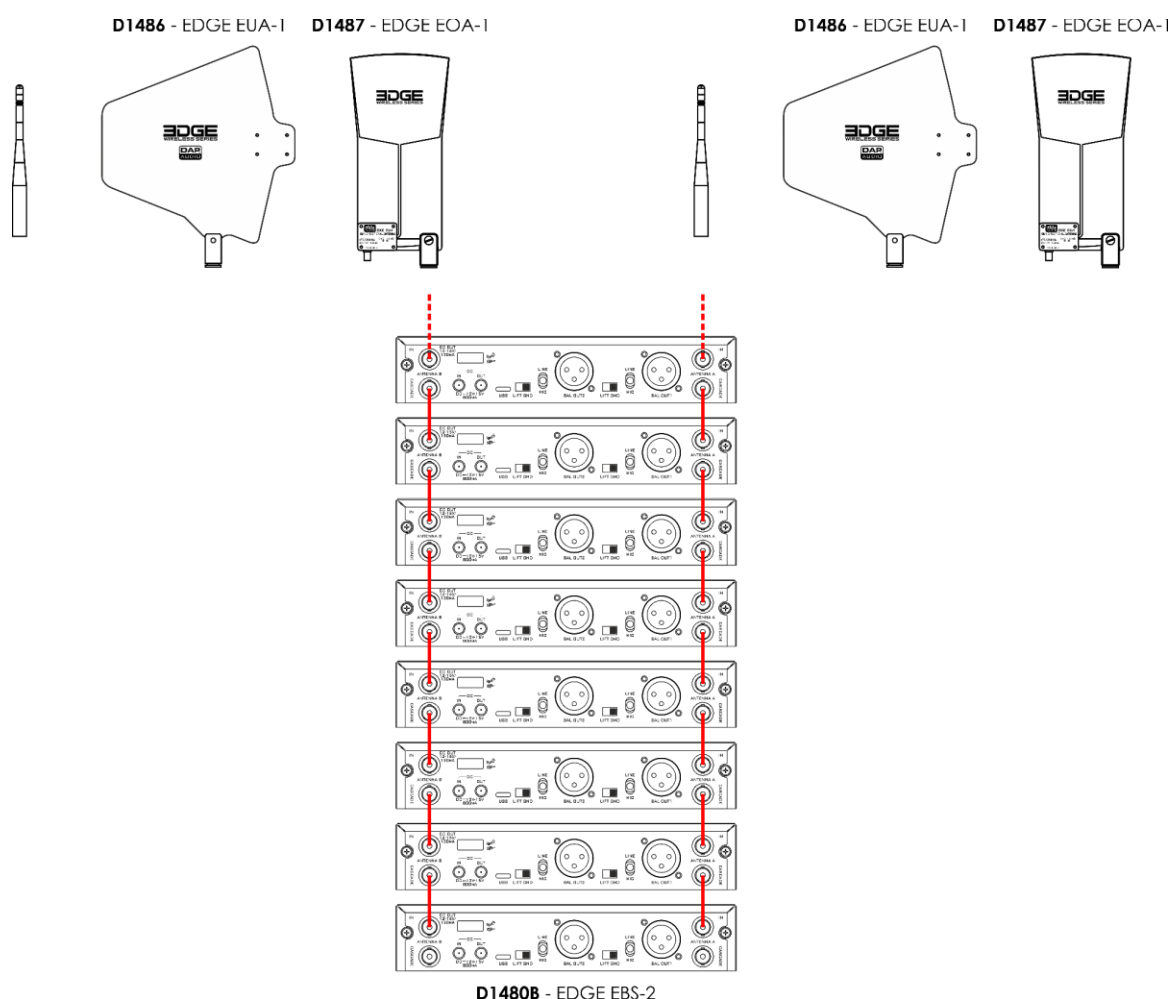
4.3.3. Esempio di configurazione

È possibile collegare fino a 8 ricevitori e 16 trasmettitori e installare accessori. Vedere **3.5. Accessori Opzionali** a pagina 11 per ulteriori informazioni.

Le antenne unidirezionali/omnidirezionali ricevono il segnale dai trasmettitori e lo inviano al primo ricevitore. Il primo ricevitore invia il segnale agli altri ricevitori collegati.

Collegare i **connettori BNC a cascata da 12-15 V CC (12/21)** del 1° ricevitore ai **connettori BNC da 12-15 V CC (08/11)** del secondo ricevitore. Ripetere questa operazione per collegare più ricevitori, come illustrato nella Fig. 14.

Le antenne unidirezionali/omnidirezionali non sono fornite con il dispositivo. Vedere **3.5. Accessori Opzionali** a pagina 11.



4.3.4. Collegamento del Ricevitore al Mixer/Amplificatore



Attenzione

Collegare tutti i cavi dati prima di alimentare il sistema.
Scollegare l'alimentazione prima di collegare o scollegare i cavi dati.

Il ricevitore dispone di 2 connettori di uscita bilanciati XLR a 3 pin.

Per collegare il ricevitore a un mixer o a un amplificatore:

- 01) Assicurarsi che il ricevitore non sia collegato all'alimentazione e che il volume sia abbassato.
- 02) Assicurarsi che il mixer o l'amplificatore siano spenti e che il volume sia abbassato.
- 03) Utilizzare un cavo audio XLR a 3 pin per collegare l'**OUT bilanciata AF (13/16) XLR a 3 pin** del ricevitore al connettore d'ingresso XLR del mixer/amplificatore.

4.3.5. ACCESO e SPENTO - Ricevitore

Il ricevitore è dotato di un pulsante di accensione.

- Tenere premuto il **pulsante di accensione (07)** per 2 secondi per accendere il ricevitore. Il **display LCD (01)** si accende.
- Tenere premuto il **pulsante di accensione (07)** per 2 secondi per spegnere il ricevitore. Il ricevitore rimane alimentato.

Nota:

La spina di rete viene utilizzata come dispositivo di disconnessione. Scollegare l'adattatore di alimentazione CA dalla presa di corrente per scollegare il ricevitore dall'alimentazione.

4.3.6. Installazione delle Batterie

Il dispositivo viene fornito senza batterie. Accetta 2 x batterie AA LR6 (alcaline).

Per installare le batterie:

- 01) Aprire l'**alloggiamento della batteria (31)**.
- 02) Inserire 2 x batterie AA LR6 (alcaline) nell'**alloggiamento delle batterie (31)**.
- 03) Chiudere l'**alloggiamento della batteria (31)**.

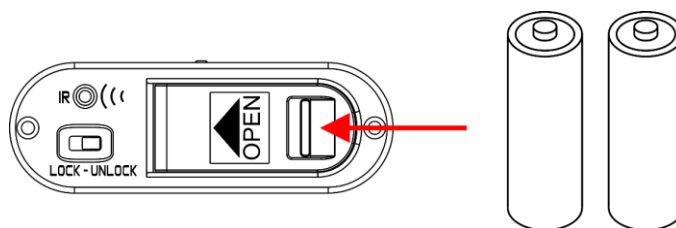


Fig. 15

Nota:

Assicurarsi di installare le batterie con il corretto orientamento della polarità.

4.3.7. Collegamento di Cuffie/Microfono/Strumento

Il dispositivo è dotato di un connettore a 4 pin, per collegare al trasmettitore una cuffia, un microfono o uno strumento.

Collegare il dispositivo scelto al **connettore mini XLR a 4 pin IN (29)**.

4.3.8. ACCESO e SPENTO - Trasmettitore

Il trasmettitore è dotato di un pulsante di accensione.

Tenere premuto il **pulsante di accensione (24)** per 2 secondi per accendere/spegnere il trasmettitore.

4.3.9. Abbinamento

È possibile abbinare il trasmettitore con il ricevitore.

Prima dell'abbinamento, scansionare le frequenze non utilizzate per evitare interferenze. Vedere **5.3.1.4. Scansione** a pagina 22.

Per abbinare automaticamente il ricevitore con il trasmettitore, procedere come segue:

- 01) Mettere il trasmettitore vicino al ricevitore, in modo che il **sensore IR (30)** del trasmettitore sia il più vicino possibile al **sensore IR (06)** del ricevitore.
- 02) Seguire la procedura descritta in **5.3.1.5. Sincronizzazione** a pagina 23.

Per impostare manualmente il trasmettitore e il ricevitore sullo stesso canale e sulla stessa frequenza, procedere come segue:

- 01) Selezionare un gruppo sul ricevitore. Vedere **5.3.1.1. Gruppo** a pagina 21.
- 02) Selezionare un canale sul ricevitore. Vedere **5.3.1.2. Canale** a pagina 22.
- 03) Selezionare una frequenza sul ricevitore. Vedere **5.3.1.3. Frequenza** a pagina 22.
- 04) Seguire la procedura descritta al punto **5.4. Pannello di Controllo - Trasmettitore** a pagina 27.

5. Funzionamento

5.1. Istruzioni di sicurezza per il funzionamento



Attenzione

Questo dispositivo deve essere utilizzato solo per gli scopi per cui è stato progettato.

Questo dispositivo è destinato all'uso come sistema bodypack senza fili. È adatto solo per l'installazione in ambienti interni. Non è adatto per l'uso in casa.

Qualsiasi altro uso, non menzionato tra quelli previsti, è considerato un uso non previsto e non corretto.



Attenzione

Alimentazione

Prima di collegare il dispositivo all'alimentazione, assicurarsi che la corrente, la tensione e la frequenza corrispondano alla tensione, alla corrente e alla frequenza di ingresso specificate sull'etichetta informativa del dispositivo.

5.2. Funzionamento

Per far funzionare il dispositivo, parlare o cantare nelle cuffie, nel microfono o suonare lo strumento collegato al trasmettitore. L'indicatore dell'**intensità del segnale AF (L)** sul **display LCD (01)** aumenta o diminuisce durante la conversazione/il canto. Se il segnale è troppo forte, "AF" e "P" dell'indicatore di **intensità del segnale AF (L)** lampeggiano in rosso.

Dopo l'uso:

- 01) Silenziare il trasmettitore per evitare che si verifichi un rumore di sparo. Vedere **5.5.2. Silenziamento** a pagina 28.
- 02) Spegnerne il ricevitore e il trasmettitore. Vedere **4.3.5. ACCESO/SPENTO- Ricevitore** a pagina 18 e **4.3.8. ACCESO e SPENTO - Trasmettitore** a pagina 19.

5.3. Pannello di Controllo - Ricevitore

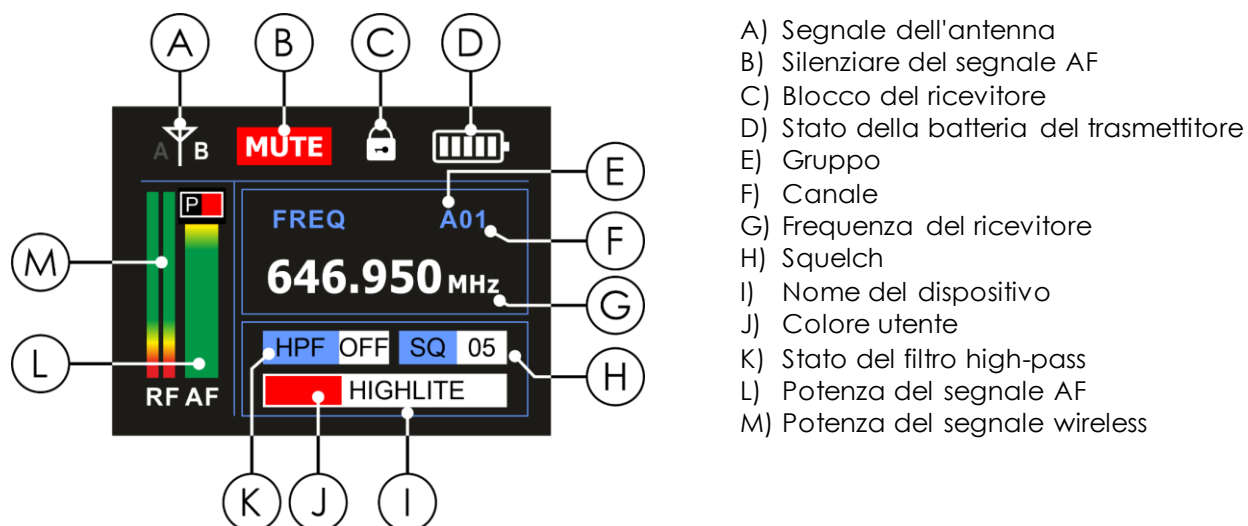
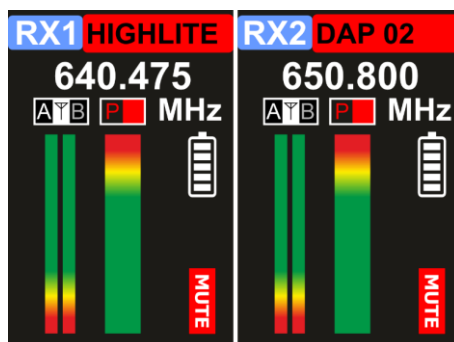


Fig. 16

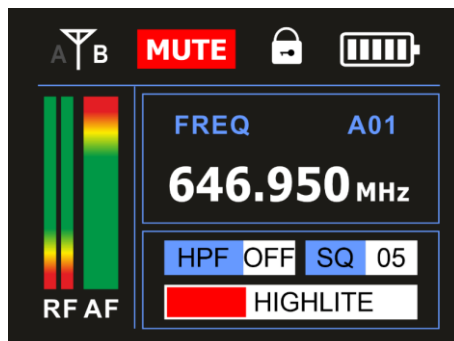
- Premere il **comando (04)** per aprire un menu e confermare una selezione.
- Ruotare il **comando (04)** per navigare tra i menu e aumentare/diminuire i valori.
- Premere il **pulsante di ritorno (05)** per annullare una selezione e tornare a una schermata precedente.

5.3.1. Opzioni del menu principale

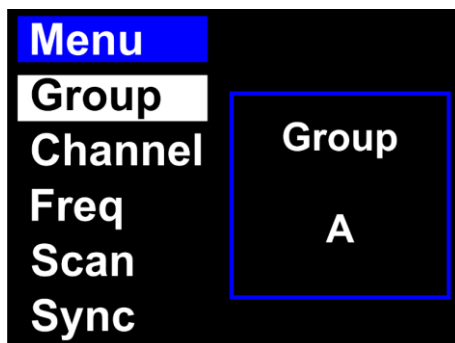
All'avvio, il display visualizza il logo DAP. Dopo 2 secondi, il display visualizza la panoramica di entrambi i canali.



- 01) Premere uno dei **pulsanti dei canali (02/03)** per visualizzare lo stato attuale del canale selezionato. Il display visualizza:



02) Premere il **comando (04)** per aprire il menu principale. Il display visualizza:



03) Ruotare il **comando (04)** per alternare le 13 opzioni seguenti:

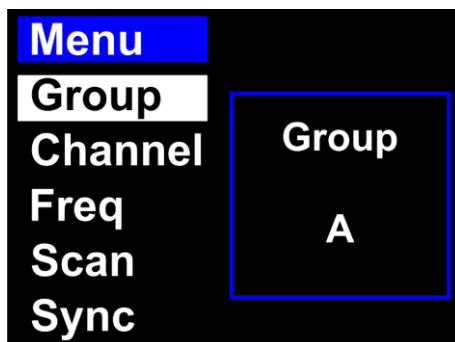
- GRUPPO: Vedere **5.3.1.1. Gruppo**
- CANALE: Vedere **5.3.1.2. Canale**
- FREQ: Vedere **5.3.1.3. Frequenza**
- SCANSIONE: Vedere **5.3.1.4. Scansione**
- SINCRONIZZAZIONE: Vedere **5.3.1.5. Sincronizzazione**
- BLOCCO: Vedere **5.3.1.6. Bloccare**
- GUADAGNO TRASMETTITORE: Vedere **5.3.1.7. Guadagno del trasmettitore**
- GUADAGNO RICEVITORE: Vedere **5.3.1.8. Guadagno del ricevitore**
- TAGLIO BASSE FREQUENZE: Vedere **5.3.1.9. Taglio basse frequenze**
- SQUELCH: Vedere **5.3.1.10. Squelch**
- TASTO TONO: Vedere **5.3.1.11. Tasto Tono**
- COLORE: Vedere **5.3.1.12. Colore**
- NOME: Vedere **5.3.1.13. Nome**

04) Premere il **comando (04)** per aprire i menu.

5.3.1.1. Gruppo

In questo menu è possibile selezionare un gruppo. Ogni gruppo (A-J) ha una serie unica di canali con 14 frequenze fisse per canale. Vedere **5.6. Panoramica dei Canali e delle Frequenze** a pagina 29.

01) Ruotare il **comando (04)** per selezionare GRUPPO.



02) Premere il **comando (04)** per modificare.

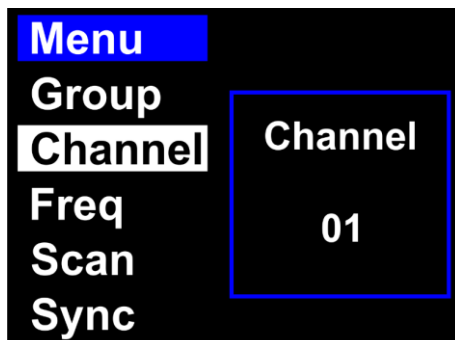
03) Ruotare il **comando (04)** per selezionare un gruppo. L'intervallo di regolazione è A-J.

04) Premere il **comando (04)** per confermare.

5.3.1.2. Canale

In questo menu è possibile selezionare un canale. Ogni canale (1-14) ha una frequenza fissa unica. Vedere **5.6. Panoramica dei Canali e delle Frequenze** a pagina 29.

01) Ruotare il **comando (04)** per selezionare CANALE.



02) Premere il **comando (04)** per modificare.

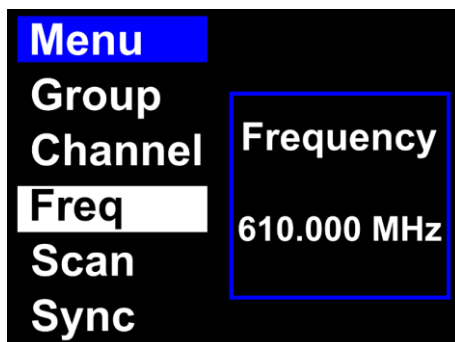
03) Ruotare il **comando (04)** per selezionare un canale. L'intervallo di regolazione è 1-14.

04) Premere il **comando (04)** per confermare.

5.3.1.3. Frequenza

In questo menu è possibile impostare la frequenza. Vedere **5.6. Panoramica dei Canali e delle Frequenze** a pagina 29.

01) Ruotare il **comando (04)** per selezionare FREQUENZA.



02) Premere il **comando (04)** per modificare.

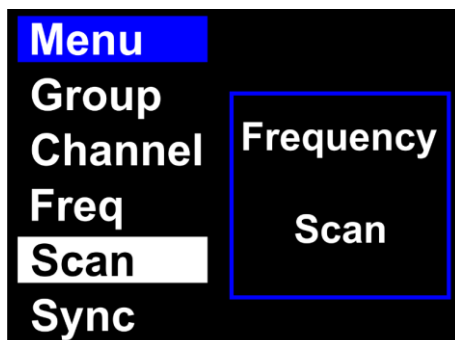
03) Ruotare il **comando (04)** per selezionare una frequenza. L'intervallo di regolazione è compreso tra 610-670 MHz.

04) Premere il **comando (04)** per confermare.

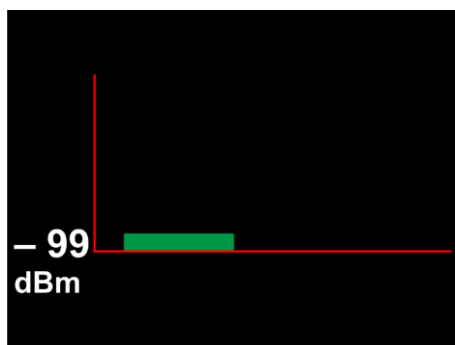
5.3.1.4. Scansione

In questo menu è possibile eseguire la scansione automatica dell'intera gamma di frequenze, per trovare le frequenze non utilizzate ed evitare le interferenze.

01) Ruotare il **comando (04)** per selezionare SCANSIONE.



- 02) Premere il **comando (04)** per eseguire la scansione dell'intera gamma di frequenze (610-670 MHz). Questo processo può richiedere fino a 2 minuti. Una volta terminata la scansione, è possibile vedere quali frequenze sono già in uso e quali no.

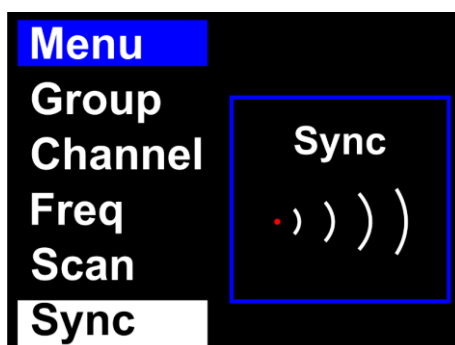


- 03) Premere il **comando (04)** per tornare al menu principale.

5.3.1.5. Sincronizzazione

In questo menu è possibile abbinare il ricevitore con il trasmettitore.

- 01) Ruotare il **comando (04)** per selezionare SINCRONIZZAZIONE.

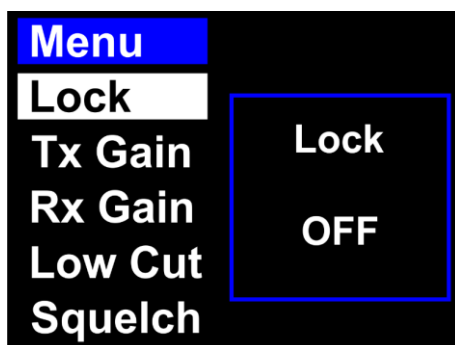


- 02) Premere il **comando (04)** per accoppiare i dispositivi. Il LED del **sensore IR (06)** del ricevitore lampeggia più volte. I dispositivi sono ora abbinati e pronti all'uso.

5.3.1.6. Bloccare

In questo menu è possibile bloccare il display del ricevitore.

- 01) Ruotare il **comando (04)** per selezionare BLOCCO.



- 02) Premere il **comando (04)** per modificare.
 03) Ruotare il **comando (04)** per selezionare una delle 2 opzioni:
 - ACCESO: Il display è bloccato
 - SPENTO: Il display è sbloccato
 04) Premere il **comando (04)** per confermare.

Nota:

Per sbloccare il display, tenere premuto il **comando (04)** per 4 secondi, finché il **blocco del ricevitore (C)** non scompare dal display.

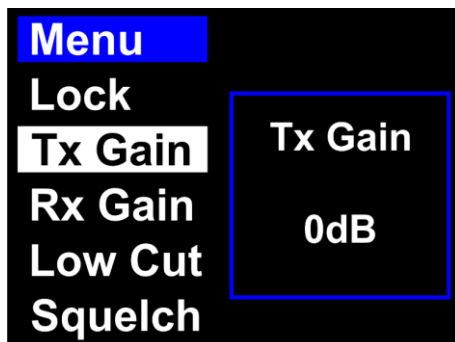
Nota:

Il display non si blocca automaticamente. Può essere bloccato solo manualmente.

5.3.1.7. Guadagno del trasmettitore

In questo menu è possibile impostare il guadagno del trasmettitore (sensibilità di ingresso).

01) Ruotare il **comando (04)** per selezionare GUADAGNO TRASMETTITORE.



02) Premere il **comando (04)** per modificare.

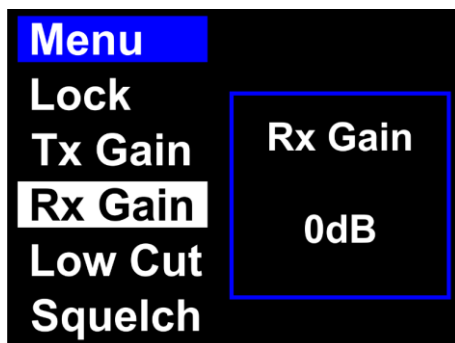
03) Ruotare il **comando (04)** per impostare il guadagno. L'intervallo di regolazione va da -32 dB a +4 dB.

04) Premere il **comando (04)** per confermare.

5.3.1.8. Guadagno del ricevitore

In questo menu è possibile impostare il guadagno di uscita del ricevitore.

01) Ruotare il **comando (04)** per selezionare GUADAGNO RICEVITORE.



02) Premere il **comando (04)** per modificare.

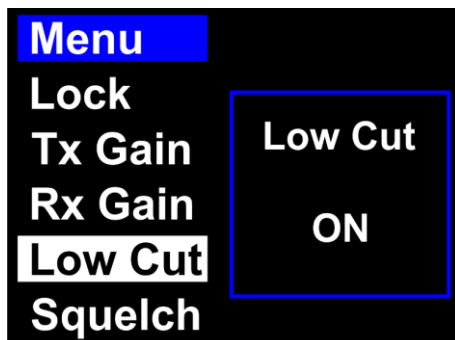
03) Ruotare il **comando (04)** per impostare il guadagno di uscita. L'intervallo di regolazione va da -32 dB a +4 dB.

04) Premere il **comando (04)** per confermare.

5.3.1.9. Taglio basse frequenze

In questo menu è possibile impostare il filtro passa-alto. Il filtro passa-alto rimuove i segnali a bassa frequenza captati dal trasmettitore.

01) Ruotare il **comando (04)** per selezionare TAGLIO BASSE FREQUENZE.



02) Premere il **comando (04)** per modificare.

03) Ruotare il **comando (04)** per selezionare una delle 2 opzioni:

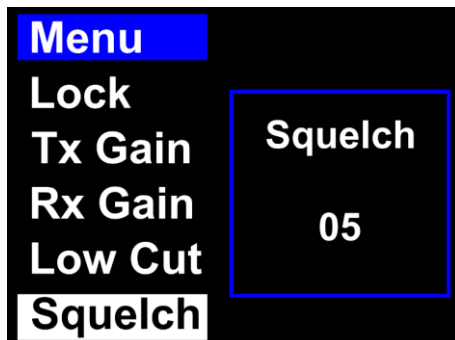
- ACCESO: Filtro passa-alto attivo
- SPENTO: Filtro passa-alto disattivato

04) Premere il **comando (04)** per confermare.

5.3.1.10. Squelch

In questo menu è possibile impostare la soglia di squelch. La soglia di squelch è preimpostata in fabbrica e normalmente non necessita di ulteriori regolazioni. Nel caso in cui il ricevitore rilevi altri segnali oltre a quello del trasmettitore, attenersi alla seguente procedura. Per eliminare l'interferenza, aumentare la soglia di squelch per il rispettivo canale.

01) Ruotare il **comando (04)** per selezionare SQUELCH.



02) Premere il **comando (04)** per modificare.

03) Ruotare il **comando (04)** per impostare il valore. L'intervallo di regolazione è 1-10.

04) Premere il **comando (04)** per confermare.

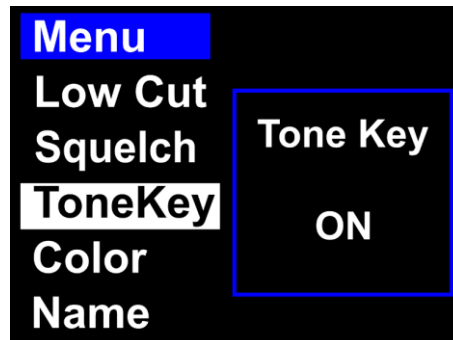
Nota:

L'aumento della soglia di squelch riduce la portata della trasmissione e può causare la perdita del segnale dal trasmettitore. Regolare sempre il controllo dello squelch sull'impostazione più bassa possibile.

5.3.1.11. Tasto Tono

In questo menu è possibile impostare il tasto tono. Il ricevitore lo utilizza per identificare il trasmettitore e lo stato della sua batteria.

01) Ruotare il **comando (04)** per selezionare TASTO TONO.



02) Premere il **comando (04)** per modificare.

03) Ruotare il **comando (04)** per selezionare una delle 2 opzioni:

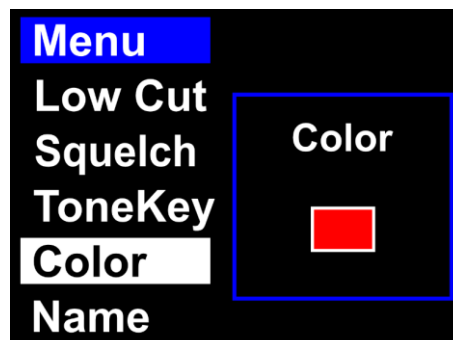
- ACCESO: Il tasto tono è acceso
- SPENTO: Il tasto tono è disattivato

04) Premere il **comando (04)** per confermare.

5.3.1.12. Colore

In questo menu è possibile assegnare un colore al trasmettitore. È utile quando si lavora con più ricevitori e trasmettitori. Applicare un adesivo del colore corretto sul trasmettitore. Gli adesivi sono forniti con il dispositivo.

01) Ruotare il **selettore (04)** per selezionare COLORE.



02) Premere il **comando (04)** per modificare.

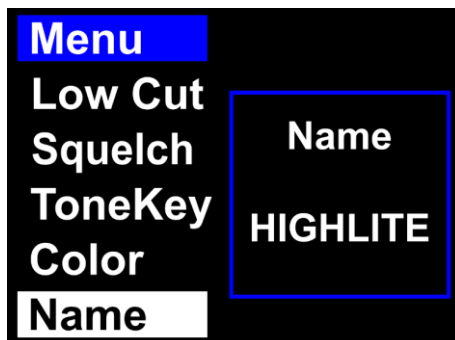
03) Ruotare il **comando (04)** per selezionare uno degli 8 colori (rosso, giallo, verde, blu, arancione, marrone, bianco, nero).

04) Premere il **comando (04)** per confermare.

5.3.1.13. Nome

In questo menu è possibile impostare il nome del ricevitore. Un nome può essere composto da un massimo di 8 caratteri.

01) Ruotare il **comando (04)** per selezionare NOME.



- 02) Premere il **comando (04)** per modificare. Il carattere attualmente selezionato viene evidenziato.
 03) Ruotare il **comando (04)** per cambiare il carattere. I caratteri disponibili sono lettere minuscole e maiuscole, cifre, segni di punteggiatura e alcuni simboli.
 04) Premere il **comando (04)** per confermare.
 05) Ripetere i passaggi 3-4 per modificare i caratteri rimanenti.

5.4. Pannello di Controllo - Trasmettitore

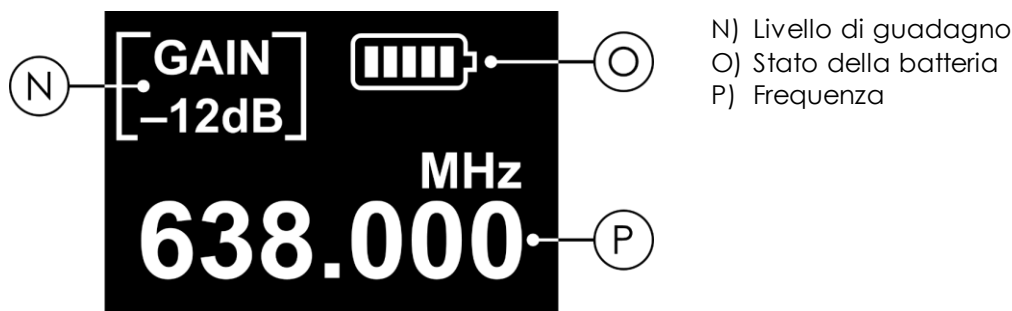
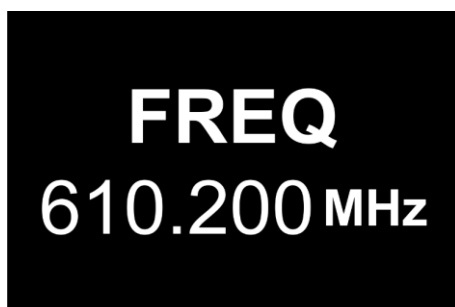


Fig. 17

01) Premere il **pulsante di accensione (24)** del trasmettitore per aprire il menu principale. Il display visualizza:



- 02) Premere i pulsanti **SU/GIÙ (26/25)** per impostare la frequenza. L'intervallo di regolazione è 610-670 MHz.
 03) Premere il **pulsante di accensione (24)** per confermare. Il display visualizza:



GAIN
- 4 dB

- 04) Premere i **pulsanti SU/GIÙ (26/25)** per impostare il guadagno. L'intervallo di regolazione va da -32 dB a +4 dB.

05) Premere il **pulsante di accensione (24)** per confermare. Il display visualizza:



06) Premere i **pulsanti SU/GIÙ (26/25)** per impostare la potenza di uscita RF. Selezionare una delle 3 opzioni:

- BASSO (10 mW)
- MEDIO (20 mW)
- ALTO (30 mW)

07) Premere il **pulsante di accensione (24)** per confermare. Il display visualizzerà la schermata iniziale.

Nota:

La potenza di uscita RF massima consentita varia a seconda del paese e della regione. Consultare le autorità nazionali e/o regionali competenti, poiché potrebbero essere applicate licenze o restrizioni specifiche per l'uso del dispositivo. Non ci assumiamo alcuna responsabilità nel caso in cui il dispositivo non possa funzionare o non possa essere utilizzato nel vostro paese/regione o se richiede licenze aggiuntive. Prima di utilizzare il dispositivo, verificare la potenza massima di uscita RF consentita nel proprio paese o regione.

5.5. Funzioni del Trasmettitore

5.5.1. Bloccare

Durante il funzionamento è possibile bloccare il display del dispositivo.

- Spostare l'**interruttore di blocco (32)** su BLOCCO, per bloccare il dispositivo.
- Spostare l'**interruttore di blocco (32)** su SBLOCCO, per disattivare il blocco.

5.5.2. Muto

Durante il funzionamento è possibile disattivare il dispositivo con l'**interruttore di silenziare (28)**.

- Spostare l'**interruttore di silenziare (28)** su ACCESO, per silenziare il dispositivo.
- Spostare l'**interruttore di silenziare (28)** su MUTO, per disattivare il silenziamento.

5.6. Panoramica dei Canali e delle Frequenze

La frequenza portante è compresa nell'intervallo 610-670 MHz.

A		B		C		D		E	
CH	Frequenza	CH	Frequenza	CH	Frequenza	CH	Frequenza	CH	Frequenza
1	610.000 MHz	1	610.250 MHz	1	610.500 MHz	1	610.750 MHz	1	611.000 MHz
2	612.025 MHz	2	612.275 MHz	2	612.525 MHz	2	612.775 MHz	2	613.025 MHz
3	614.250 MHz	3	614.500 MHz	3	614.750 MHz	3	615.000 MHz	3	615.250 MHz
4	616.700 MHz	4	616.950 MHz	4	617.200 MHz	4	617.450 MHz	4	617.700 MHz
5	619.375 MHz	5	619.625 MHz	5	619.875 MHz	5	620.125 MHz	5	620.375 MHz
6	622.250 MHz	6	622.500 MHz	6	622.750 MHz	6	623.000 MHz	6	623.250 MHz
7	625.325 MHz	7	625.575 MHz	7	625.825 MHz	7	626.075 MHz	7	626.325 MHz
8	629.175 MHz	8	629.425 MHz	8	629.675 MHz	8	629.925 MHz	8	630.175 MHz
9	634.925 MHz	9	635.175 MHz	9	635.425 MHz	9	635.675 MHz	9	635.925 MHz
10	638.225 MHz	10	638.475 MHz	10	638.725 MHz	10	638.975 MHz	10	639.225 MHz
11	643.150 MHz	11	643.400 MHz	11	643.650 MHz	11	643.900 MHz	11	644.150 MHz
12	649.525 MHz	12	649.775 MHz	12	650.025 MHz	12	650.275 MHz	12	650.525 MHz
13	654.850 MHz	13	655.100 MHz	13	655.350 MHz	13	655.600 MHz	13	655.850 MHz
14	665.700 MHz	14	665.950 MHz	14	666.200 MHz	14	666.450 MHz	14	666.700 MHz

F		G		H		I		J	
CH	Frequenza	CH	Frequenza	CH	Frequenza	CH	Frequenza	CH	Frequenza
1	611.250 MHz	1	611.500 MHz	1	611.750 MHz	1	612.000 MHz	1	612.250 MHz
2	613.275 MHz	2	613.525 MHz	2	613.775 MHz	2	614.025 MHz	2	614.275 MHz
3	615.500 MHz	3	615.750 MHz	3	616.000 MHz	3	616.250 MHz	3	616.500 MHz
4	617.950 MHz	4	618.200 MHz	4	618.450 MHz	4	618.700 MHz	4	618.950 MHz
5	620.625 MHz	5	620.875 MHz	5	621.125 MHz	5	621.375 MHz	5	621.625 MHz
6	623.500 MHz	6	623.750 MHz	6	624.000 MHz	6	624.250 MHz	6	624.500 MHz
7	626.575 MHz	7	626.825 MHz	7	627.075 MHz	7	627.325 MHz	7	627.575 MHz
8	630.425 MHz	8	630.675 MHz	8	630.925 MHz	8	631.175 MHz	8	631.425 MHz
9	636.175 MHz	9	636.425 MHz	9	636.675 MHz	9	636.925 MHz	9	637.175 MHz
10	639.475 MHz	10	639.725 MHz	10	639.975 MHz	10	640.225 MHz	10	640.475 MHz
11	644,400 MHz	11	644,650 MHz	11	644,900 MHz	11	645,150 MHz	11	645,400 MHz
12	650,775 MHz	12	651,025 MHz	12	651,275 MHz	12	651,525 MHz	12	651,775 MHz
13	656,100 MHz	13	656,350 MHz	13	656,600 MHz	13	656,850 MHz	13	657,100 MHz
14	666.950 MHz	14	667.200 MHz	14	667.450 MHz	14	667.700 MHz	14	667.950 MHz

6. Risoluzione dei problemi

Questa guida alla risoluzione dei problemi contiene soluzioni a problemi che possono essere risolti da una persona comune. Il dispositivo non contiene parti riparabili dall'utente.

Le modifiche non autorizzate al dispositivo renderanno nulla la garanzia. Tali modifiche possono causare lesioni e danni materiali.

Affidare la manutenzione a personale specializzato o qualificato. Contattare il proprio rivenditore Highlite International nel caso in cui la soluzione non sia descritta nella tabella.

Problema	Probabile causa(e)	Soluzione
I dispositivi non funzionano affatto	I dispositivi non sono alimentati	<ul style="list-style-type: none"> Assicurarsi che il ricevitore sia acceso e collegato all'alimentazione Assicurarsi che le batterie del trasmettitore siano inserite correttamente
	Le batterie del trasmettitore sono esaurite	<ul style="list-style-type: none"> Cambiare le batterie. Vedere 4.3.6. Installazione delle Batterie a pagina 18
Nessun suono	Il trasmettitore è spento o non funziona correttamente	<ul style="list-style-type: none"> Assicurarsi che il trasmettitore sia acceso e che le batterie non siano esaurite
	Il trasmettitore è silenziato	<ul style="list-style-type: none"> Assicurarsi che il trasmettitore non sia silenziato
	Il volume è troppo basso	<ul style="list-style-type: none"> Alzare il volume del ricevitore Assicurarsi che il volume dei dispositivi collegati sia alzato
	Selezione del canale	<ul style="list-style-type: none"> Assicurarsi che il ricevitore e il trasmettitore siano abbinati. Vedere 4.3.9. Abbinamento a pagina 19
	Il trasmettitore è fuori portata	<ul style="list-style-type: none"> Avvicinare il trasmettitore al ricevitore
	I collegamenti sono difettosi	<ul style="list-style-type: none"> Esaminare i collegamenti e i cavi. Correggere i collegamenti difettosi. Riparare o sostituire i cavi danneggiati
	Il mixer o l'amplificatore collegato non funziona correttamente	<ul style="list-style-type: none"> Assicurarsi che il mixer o l'amplificatore collegato sia acceso e funzioni correttamente
Presenza di rumori o di altri segnali acustici	Sono presenti fonti di interferenza	<ul style="list-style-type: none"> Regolare la soglia dello squelch. Vedere 5.3.1.10. Squelch a pagina 25
		<ul style="list-style-type: none"> Modificare la frequenza del canale
		<ul style="list-style-type: none"> Identificare le potenziali fonti di interferenza (altre sorgenti RF) e spegnerle

6.1. Regolazione del Guadagno del Bodypack

Per regolare il guadagno del bodypack, vedere **5.4. Pannello di Controllo - Trasmettitore** a pagina 27.

7. Manutenzione

7.1. Manutenzione preventiva



Attenzione

Prima dell'uso, esaminare visivamente il dispositivo per individuare eventuali difetti.

Assicurarsi che:

- Tutte le viti utilizzate per l'installazione del dispositivo o di parti del dispositivo sono ben fissate e non sono corrose.
- Non ci sono deformazioni su alloggiamenti, fissaggi e punti di installazione.
- I cavi di alimentazione non siano danneggiati e non mostrino alcun affaticamento del materiale.

7.1.1. Istruzioni di base per la pulizia

Per pulire il dispositivo, seguire i passaggi indicati di seguito:

- 01) Scollegare il dispositivo dall'alimentazione elettrica.
- 02) Lasciare raffreddare il dispositivo per 5 minuti.
- 03) Pulire il dispositivo con un panno morbido e privo di pelucchi.



Attenzione

- Non immergere il dispositivo in liquidi.
- Non utilizzare alcol o solventi.

7.2. Manutenzione correttiva

Il dispositivo non contiene parti riparabili dall'utente. Non aprire il dispositivo e non modificarlo.

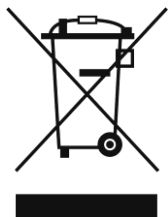
Affidare le riparazioni e gli interventi di assistenza a personale specializzato o qualificato. Contattare il proprio rivenditore Highlite International per maggiori informazioni.

8. Disinstallazione, trasporto e conservazione

- Scollegare l'alimentazione prima della disinstallazione.
- Se possibile, usare l'imballaggio originale per trasportare il dispositivo.
- Pulire il dispositivo prima di conservarlo. Seguire le istruzioni per la pulizia riportate nel capitolo **7.1.1. Istruzioni per la Pulizia di Base** a pagina 31.
- Conservare il dispositivo nell'imballaggio originale, se possibile.

9. Smaltimento

Smaltimento corretto di questo prodotto



Rifiuti di apparecchiature elettriche ed elettroniche

Questo simbolo sul prodotto, sull'imballaggio o sui documenti indica che il prodotto non deve essere trattato come rifiuto domestico. Smaltire questo prodotto consegnandolo al rispettivo centro di raccolta per il riciclaggio delle apparecchiature elettriche ed elettroniche. Questo per evitare danni all'ambiente o lesioni personali dovute allo smaltimento incontrollato dei rifiuti. Per informazioni più dettagliate sul riciclaggio di questo prodotto, contattare le autorità locali o il rivenditore autorizzato.

10. Approvazione



Highlite International dichiara che il dispositivo EDGE EBS-2, codice prodotto D1480B, è conforme alla direttiva 2014/53/UE (RED - Radio Equipment Directive).

Il testo completo della dichiarazione di conformità UE è disponibile alla pagina del prodotto sul sito web di Highlite International (www.highlite.com).

Il DAP EDGE EBS-2 è un dispositivo audio senza fili di Classe 2 (decisione 2000/299/CE della Commissione).

Frequenza: 610-670 MHz

	BE	DK	DE	FR	HR	LV	LT	MT
	NL	AT	PL	RO	SK	ES	SE	

Esclusione di responsabilità

Le gamme di frequenza disponibili per i trasmettitori radio variano a seconda del paese e della regione. Consultare le autorità nazionali e/o regionali competenti, poiché potrebbero essere applicate licenze o restrizioni specifiche per l'uso del dispositivo. Non ci assumiamo alcuna responsabilità nel caso in cui il dispositivo non possa funzionare o non possa essere utilizzato nel vostro paese/regione o se richiede licenze aggiuntive. Prima di utilizzare il dispositivo, verificare le frequenze consentite nel proprio paese o regione.



©2023 DAP