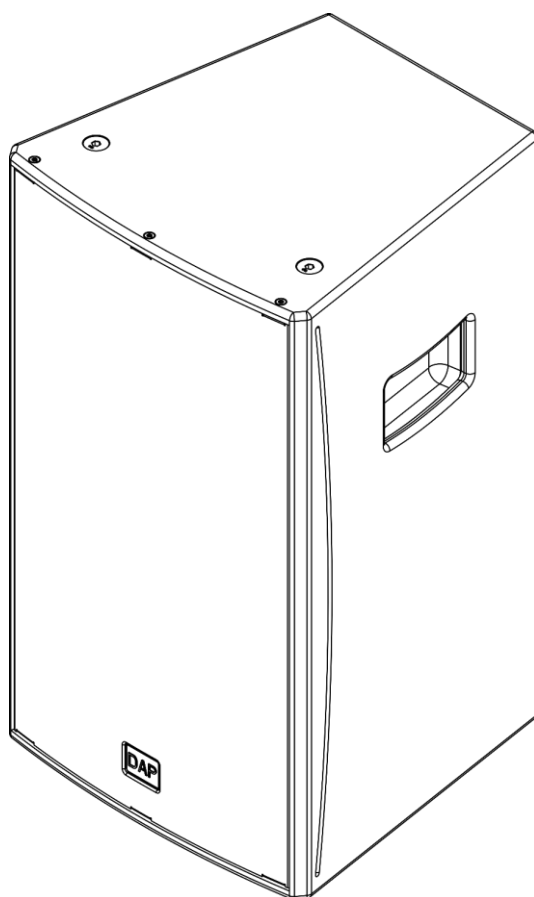


DAP

MANUALE UTENTE



ITALIANO

NRG-10

V1

Codice prodotto: D3624

Prefazione

Grazie per aver acquistato questo prodotto DAP.

Lo scopo di questo manuale d'uso è quello di fornire le istruzioni per un uso corretto e sicuro di questo prodotto.

Conservare il manuale d'uso per poter fare riferimento ad esso in futuro, poiché è parte integrante del prodotto. Il manuale d'uso deve essere conservato in un luogo facilmente accessibile.

Questo manuale d'uso contiene informazioni relative a:

- Istruzioni di sicurezza
- Installazione e funzionamento del dispositivo
- Uso previsto e non previsto del dispositivo
- Procedure di manutenzione
- Risoluzione dei problemi
- Trasporto, conservazione e smaltimento del dispositivo

L'inosservanza delle istruzioni contenute in questo manuale d'uso può causare gravi lesioni e danni alle cose.

©2023 DAP. Tutti i diritti riservati.

Nessuna parte di questo documento può essere copiata, pubblicata o riprodotta in qualsiasi altro modo senza il preventivo consenso scritto di Highlite International.

Il design e le specifiche del prodotto sono soggetti a modifiche senza preavviso.

Per la versione più recente di questo documento o per versioni in altre lingue, visitare il nostro sito web www.highlite.com o inviare un'e-mail all'indirizzo service@highlite.com.

Highlite International e i suoi fornitori di servizi autorizzati non sono responsabili per eventuali lesioni, danni, perdite dirette o indirette, perdite conseguenti o economiche o qualsiasi altra perdita derivante dall'uso, dall'impossibilità di usare o dall'affidamento sulle informazioni contenute in questo documento.

Indice dei contenuti

| | |
|--|-----------|
| 1. Introduzione | 3 |
| 1.1. Prima di utilizzare il prodotto | 3 |
| 1.2. Uso previsto | 3 |
| 1.3. Convenzioni del testo | 3 |
| 1.4. Simboli e parole di segnalazione | 4 |
| 1.5. Simboli sull'etichetta informativa | 4 |
| 2. Sicurezza | 5 |
| 2.1. Avvertenze e istruzioni di sicurezza | 5 |
| 2.2. Requisiti per l'utente | 6 |
| 3. Descrizione del dispositivo | 7 |
| 3.1. Vista frontale | 7 |
| 3.2. Vista posteriore | 8 |
| 3.3. Vista dal basso | 8 |
| 3.4. Specifiche del prodotto | 9 |
| 3.5. Accessori opzionali | 10 |
| 3.6. Dimensioni | 10 |
| 4. Installazione | 11 |
| 4.1. Istruzioni di sicurezza per l'installazione | 11 |
| 4.2. Dispositivi di protezione personale | 11 |
| 4.3. Requisiti del sito di installazione | 11 |
| 4.4. Opzioni di montaggio | 12 |
| 4.4.1. Installazione su un Supporto per diffusori | 12 |
| 4.4.2. Installazione su un'asta di supporto | 13 |
| 4.4.3. Sospensione a soffitto | 14 |
| 4.4.4. Montaggio sopraelevato con un morsetto | 16 |
| 5. Configurazione e funzionamento | 17 |
| 5.1. Avvertenze e precauzioni | 17 |
| 5.2. Tipi di connessione | 17 |
| 5.3. Esempi di configurazione | 17 |
| 5.3.1. Configurazione stereo | 18 |
| 5.3.2. Configurazione con più diffusori passivi full-range | 19 |
| 5.3.3. Configurazione con subwoofer passivi | 20 |
| 6. Risoluzione dei problemi | 21 |
| 7. Manutenzione | 22 |
| 7.1. Istruzioni di sicurezza per la manutenzione | 22 |
| 7.2. Manutenzione preventiva | 22 |
| 7.2.1. Istruzioni di base per la pulizia | 22 |
| 7.3. Manutenzione correttiva | 22 |
| 8. Disinstallazione, trasporto e conservazione | 23 |
| 8.1. Istruzioni per la disinstallazione | 23 |
| 8.2. Istruzioni per il trasporto | 23 |
| 8.3. Conservazione | 23 |
| 9. Smaltimento | 23 |
| 10. Approvazione | 23 |

1. Introduzione

1.1. Prima di utilizzare il prodotto



Importante

Leggere e seguire le istruzioni contenute in questo manuale d'uso prima di installare, utilizzare o riparare questo prodotto.

Il produttore non si assume alcuna responsabilità per eventuali danni causati dalla mancata osservanza di questo manuale.

Dopo aver disimballato, esaminare il contenuto della scatola. Se alcune parti sono mancanti o danneggiate, contattare il proprio rivenditore Highlite International.

La spedizione include:

- DAP NRG-10
- Manuale utente

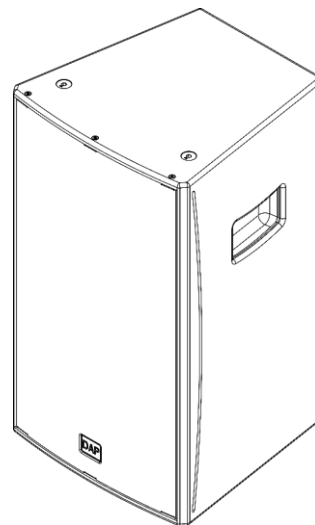


Fig. 01

1.2. Uso previsto

Questo dispositivo è stato progettato per essere utilizzato come altoparlante passivo full-range. È adatto solo per l'uso in interni. Un utilizzo non corretto può causare situazioni pericolose e provocare lesioni e danni materiali.

Qualsiasi altro uso, non menzionato tra quelli previsti, è considerato un uso non previsto e non corretto.

1.3. Convenzioni del testo

In tutto il manuale d'uso si utilizzano le seguenti convenzioni testuali:

- Riferimenti: I riferimenti ai capitoli e alle parti del dispositivo sono in grassetto, ad esempio: "Fare riferimento a **2. Sicurezza**", "premere l'**interruttore di alimentazione (03)**"
- 0-255: Definisce un intervallo di valori
- Note: **Nota:** (in grassetto) è seguita da informazioni o suggerimenti utili

1.4. Simboli e parole di segnalazione

Le note e le avvertenze di sicurezza sono indicate in tutto il manuale d'uso da segnali di sicurezza.

Seguire sempre le istruzioni fornite in questo manuale d'uso.



PERICOLO

Indica una situazione di pericolo imminente che, se non evitata, causerà morte o gravi lesioni.



AVVERTIMENTO

Indica una situazione di pericolo imminente che, se non evitata, potrebbe causare morte o gravi lesioni.



CAUTELA

Indica una situazione potenzialmente pericolosa che, se non evitata, può provocare lesioni minori o moderate.



Attenzione

Indica informazioni importanti per il corretto funzionamento e utilizzo del prodotto.



Importante

Leggere e osservare le istruzioni contenute in questo documento.



Fornisce informazioni importanti sullo smaltimento di questo prodotto.



1.5. Simboli sull'etichetta informativa

Questo prodotto è dotato di un'etichetta informativa. L'etichetta informativa si trova sul retro del dispositivo.

L'etichetta informativa contiene i seguenti simboli:



Questo dispositivo è progettato per l'uso in ambienti interni.



Questo dispositivo non deve essere smaltito come rifiuto domestico.



Leggere e seguire le istruzioni del manuale d'uso prima di installare, utilizzare o riparare il dispositivo.

2. Sicurezza



Importante

Leggere e seguire le istruzioni contenute in questo manuale d'uso prima di installare, utilizzare o riparare questo prodotto.

Il produttore non si assume alcuna responsabilità per eventuali danni causati dalla mancata osservanza di questo manuale.

2.1. Avvertenze e istruzioni di sicurezza



PERICOLO

Pericolo per i bambini

Solo per uso da parte di adulti. Il dispositivo deve essere installato fuori dalla portata dei bambini.

- Non lasciare le varie parti dell'imballaggio (sacchetti di plastica, polistirolo espanso, chiodi, ecc.) alla portata di bambini. Il materiale da imballaggio è una potenziale fonte di pericolo per i bambini.



AVVERTIMENTO

Pericolo di stabilità

Il dispositivo può cadere se è montato su un'asta di supporto, causando lesioni personali o morte. Il dispositivo deve essere utilizzato solo con i supporti consigliati in questo manuale d'uso.

- Assicurarsi che il dispositivo sia montato in modo sicuro su un'asta di supporto.
- Non appoggiare oggetti sulla parte superiore del dispositivo quando è montato su un'asta di supporto. Questi oggetti possono cadere e causare lesioni.



Attenzione

Carico dei diffusori

- Assicurarsi che il wattaggio totale di tutti i diffusori collegati non superi il wattaggio nominale dell'amplificatore.
- Assicurarsi che il cavo dei diffusori sia di lunghezza adeguata al carico totale dei diffusori.



Attenzione

Sicurezza generale

- Non scuotere il dispositivo. Evitare la forza bruta durante l'installazione o l'utilizzo del dispositivo.
- Se il dispositivo è esposto a variazioni di temperatura estreme (ad esempio dopo il trasporto), non accenderlo immediatamente. Lasciare che il dispositivo raggiunga la temperatura ambiente prima di accenderlo, altrimenti potrebbe essere danneggiato dalla condensa che si forma.
- Se il dispositivo non funziona correttamente, interrompere immediatamente l'utilizzo.

**Attenzione**

Questo dispositivo deve essere utilizzato solo per gli scopi per cui è stato progettato.

Questo dispositivo è stato progettato per essere utilizzato come altoparlante passivo full-range. È adatto solo per l'uso in interni. Un utilizzo non corretto può causare situazioni pericolose e provocare lesioni e danni materiali.

- Questo dispositivo non è adatto all'utilizzo in casa.
- Questo dispositivo non è progettato per un funzionamento permanente.
- Questo dispositivo non contiene parti riparabili dall'utente. Le modifiche non autorizzate al dispositivo renderanno nulla la garanzia. Tali modifiche possono causare lesioni e danni materiali.

**Attenzione**

Prima di ogni utilizzo, esaminare visivamente il dispositivo per individuare eventuali difetti.

Assicurarsi che:

- Non ci siano deformazioni sull'alloggiamento.
- I cavi di alimentazione non siano danneggiati e non mostrino alcun affaticamento del materiale.

**Attenzione**

Non esporre il dispositivo a condizioni che superino le condizioni della classe IP nominale.

Questo dispositivo è classificato IP20. La classe IP (Ingress Protection) 20 protegge da oggetti solidi di dimensioni superiori a 12 mm, come ad esempio le dita, e non protegge dall'ingresso dannoso di acqua.

2.2. Requisiti per l'utente

Questo prodotto può essere utilizzato da persone comuni. La manutenzione e l'installazione possono essere eseguite da persone comuni. Gli interventi di assistenza devono essere eseguiti solo da personale specializzato o qualificato. Contattare il proprio rivenditore Highlite International per maggiori informazioni.

Il personale specializzato è stato istruito e formato da una persona esperta, o viene supervisionato da una persona esperta, per compiti specifici e attività lavorative associate all'installazione, agli interventi di assistenza e alla manutenzione di questo prodotto, in modo da poter identificare i rischi e prendere precauzioni per evitarli.

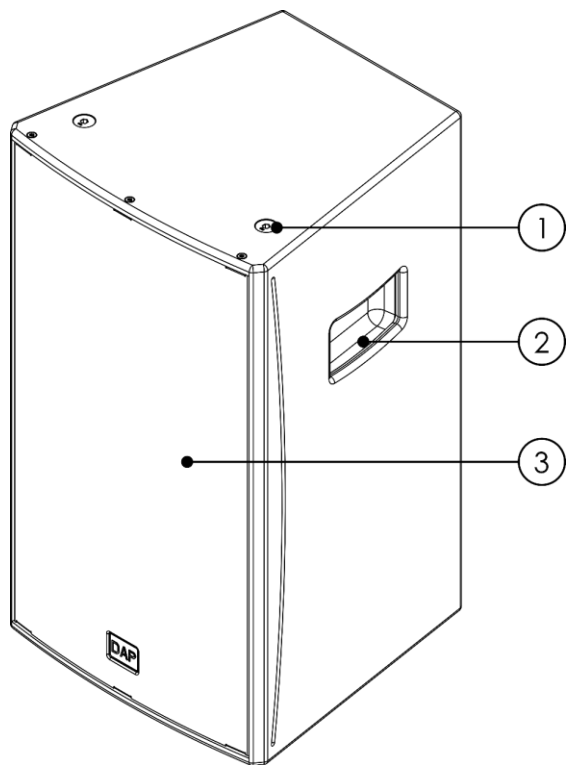
Il personale qualificato ha una formazione o un'esperienza che gli consente di riconoscere i rischi e di evitare i pericoli associati all'installazione, agli interventi di assistenza e alla manutenzione di questo prodotto.

Le persone comuni sono tutte le persone che non sono considerate personale specializzato e qualificato. Per persone comuni si intendono non solo gli utenti del prodotto ma anche tutte le altre persone che possono avere accesso al dispositivo o che possono trovarsi nelle vicinanze del dispositivo.

3. Descrizione del dispositivo

Il DAP NRG-10 è un altoparlante passivo full-range con una potenza nominale di 550 W di picco (150 W continui RMS). Utilizza un woofer da 10" e un driver di compressione da 2".

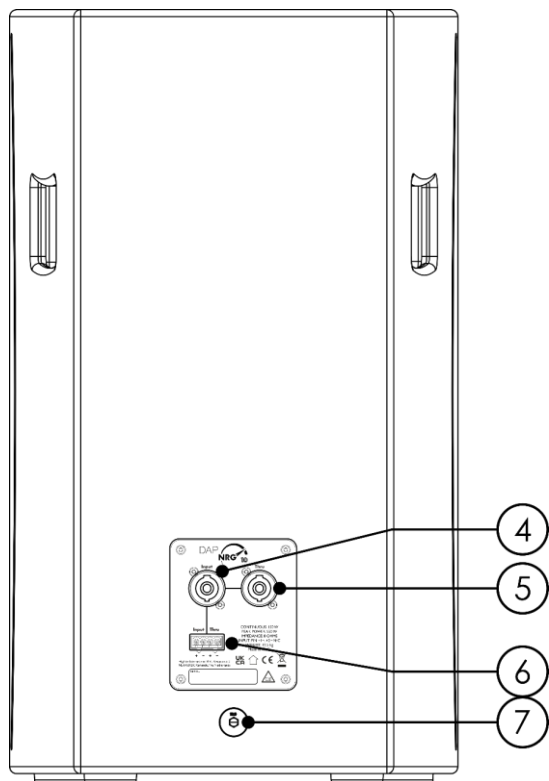
3.1. Vista frontale



- 01) 2 aperture di montaggio (M10) con viti esagonali
- 02) 2 maniglie per il trasporto
- 03) Griglia del diffusore

Fig. 02

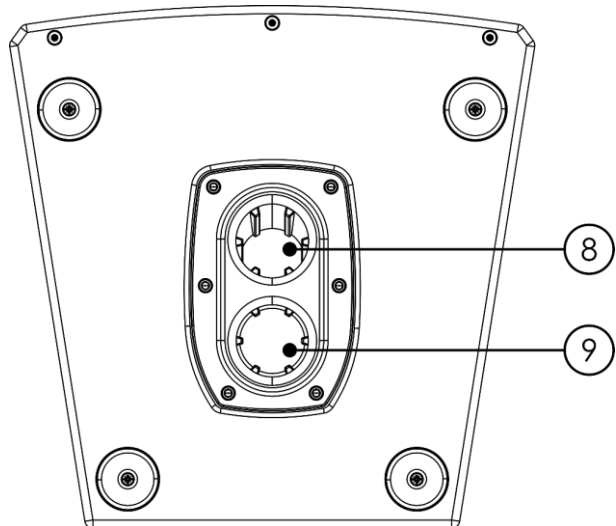
3.2. Vista posteriore



- 04) Connettore diffusori IN
- 05) Connettore del diffusore THRU
- 06) Connettore terminale a 4 pin (IN e THRU)
- 07) Apertura di montaggio (M10) con vite esagonale

Fig. 03

3.3. Vista dal basso



- 08) Apertura di montaggio 5° (Ø 35 mm)
- 09) Apertura di montaggio 0° (Ø 35 mm)

Fig. 04

3.4. Specifiche del prodotto

| | |
|--|--|
| Modello: | DAP NRG-10 |
| Fisiche: | |
| Dimensioni: | 320 x 550 x 322 mm (L x A x P) |
| Peso: | 12,5 kg |
| Ingressi: | |
| Potenza d'ingresso RMS: | 150 W |
| Potenza di picco in ingresso: | 550 W |
| Specifiche audio: | |
| Sistema del diffusore: | a 2 vie |
| Sensibilità del diffusore (1 W/1 m): | 94 dB |
| Impedenza del diffusore | 8 Ω |
| SPL massimo a 1 m: | 115 dB |
| Risposta in frequenza (-6 dB): | 70–20000 Hz |
| Diametro del woofer: | 10 " |
| Bobina mobile del woofer: | 2 " |
| Tipo di magnete del woofer: | Ferrite |
| Diametro del driver a compressione: | 1 " |
| Bobina mobile del driver a compressione: | 1,4 " |
| Tipo di magnete del driver a compressione: | Ferrite |
| Angolo di dispersione (orizzontale): | 90° |
| Angolo di dispersione (verticale): | 60° |
| Costruzione: | |
| Alloggiamento: | Compensato |
| Colore: | Nero |
| Classificazione IP: | IP20 |
| Conessioni: | |
| Connessione d'ingresso passiva: | Connettore del diffusore; connettore terminale a 4 pin |
| Connessione di uscita passiva: | Connettore del diffusore |
| Proprietà del prodotto: | |
| Diametro dell'adattatore per diffusori: | \varnothing 35 mm |
| Materiale della griglia del diffusore: | Acciaio |
| Filettatura del golfare: | M10 |
| Termiche: | |
| Temperatura ambiente massima t_a : | 40 °C |
| Temperatura ambiente minima t_a : | 0 °C |

3.5. Accessori opzionali

È possibile acquistare anche i seguenti accessori:

- [D8600](#) Supporto per diffusori
- [D8601](#) Supporto per diffusori 35 mm Alu
- [D8602](#) Supporto per diffusori con piastra di base
- [D8436](#) Occhiello/anello di sospensione per diffusori 10 mm (nero)
- [D8610](#) Asta di supporto da 35 mm
- [D8611](#) Asta di supporto M20
- [75132](#) Morsetto multigrip nero
- [75133](#) Raccordo per Multigrip M10 x 25

3.6. Dimensioni

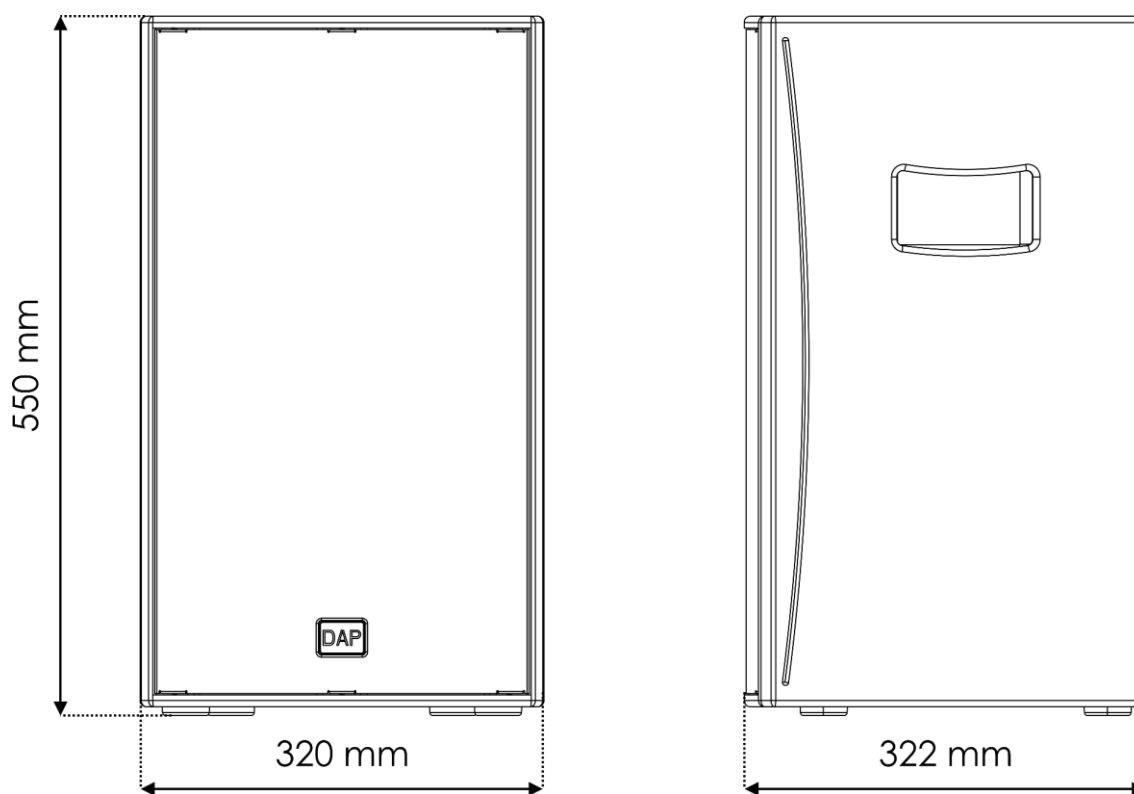


Fig. 05

4. Installazione

4.1. Istruzioni di sicurezza per l'installazione

**AVVERTIMENTO**

Un'installazione non corretta può causare gravi lesioni e danni alle cose.

L'installazione deve essere eseguita solo da personale specializzato.

Seguire tutte le norme di sicurezza europee, nazionali e locali relative a rigging e trussing.

- Assicurarsi che la struttura aerea sia in grado di sostenere il peso del dispositivo.
- Assicurarsi che il luogo di installazione sia libero da ostacoli e che i cavi dei diffusori non entrino in contatto con altri oggetti.

4.2. Dispositivi di protezione personale

Durante l'installazione e il rigging, indossare i dispositivi di protezione individuale in conformità alle normative nazionali e specifiche del sito.

4.3. Requisiti del sito di installazione

- Il dispositivo deve essere installato solo in ambienti chiusi.
- Il dispositivo può essere installato su un'asta di supporto, su un supporto per diffusori o sospeso a una struttura aerea.
- La temperatura ambiente massima $t_a = 40\text{ °C}$ non deve mai essere superata.
- L'umidità relativa non deve superare il 90% con una temperatura ambiente di 40 °C .

4.4. Opzioni di montaggio

Il dispositivo può essere montato su un'asta, su un treppiede per diffusori, sospeso a una struttura aerea con cavi/catene o montato su un traliccio con un morsetto. Vedere **3.5. Accessori opzionali** a pagina 10.

Il dispositivo è dotato di 2 **aperture di montaggio (08)/(09)** sul fondo per l'installazione verticale (0°) o inclinata (5°) su un'asta e di 3 **aperture di montaggio (01)/(07)** (sulla parte superiore e posteriore) per l'installazione sospesa.

4.4.1. Installazione su un Supporto per diffusori



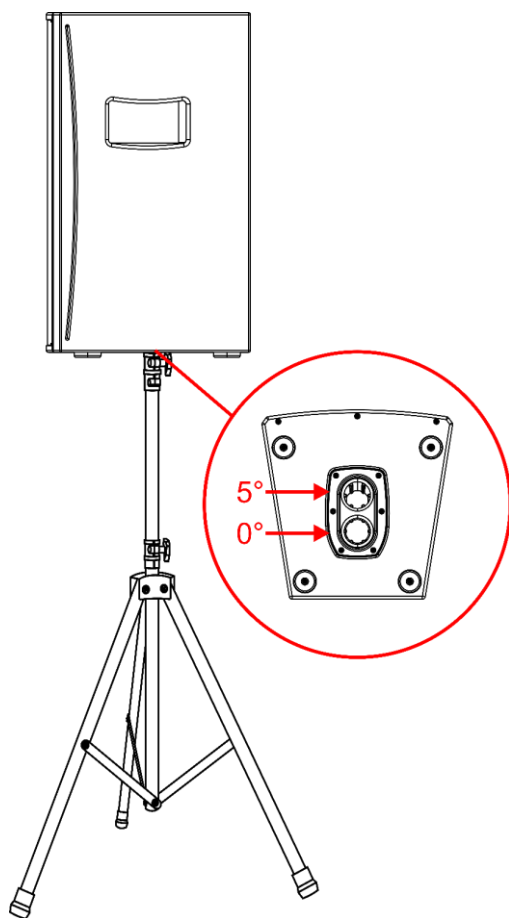
AVVERTIMENTO
Pericolo di stabilità

Il dispositivo potrebbe cadere se montato su un supporto per diffusori, causando lesioni personali o morte. Assicurarsi che il dispositivo sia montato in modo sicuro.

Assicurarsi che il supporto del diffusore possa sostenere il peso del dispositivo.

Si può montare il dispositivo su un supporto a treppiede o su un supporto per diffusori con una base di appoggio. Vedere **3.5. Accessori opzionali** a pagina 10.

Per montare il dispositivo su un treppiede:



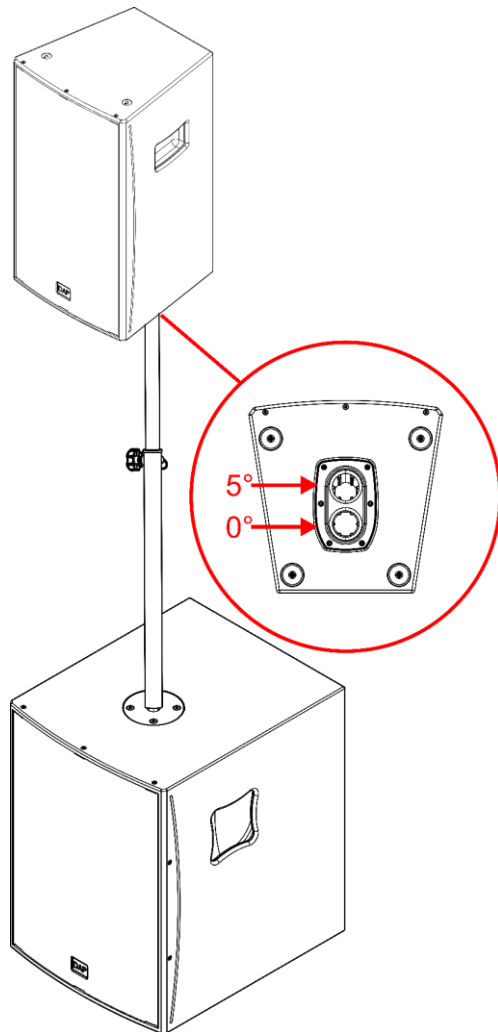
- 01) Posizionare il treppiede su una superficie piana e stabile.
- 02) Estendere completamente le gambe del treppiede.
- 03) Sollevare il dispositivo sopra il treppiede.
- 04) Mettere il dispositivo sopra il supporto in modo che il tubo del treppiede si inserisca in una delle due **aperture di montaggio (08)/(09)**.

Fig. 06

4.4.2. Installazione su un'asta di supporto

È possibile sovrapporre il dispositivo sopra a un subwoofer con un'asta di supporto. Vedere **3.5. Accessori opzionali** a pagina 10.

Per montare il dispositivo su un'asta distanziatrice:



- 01) Posizionare il subwoofer su una superficie stabile e piana.
- 02) Inserire l'asta distanziatrice nell'apertura di montaggio filettata sulla parte superiore del subwoofer.
- 03) Ruotare l'asta di supporto in senso orario per fissarla al subwoofer.
- 04) Sollevare il dispositivo sopra il treppiede.
- 05) Mettere il dispositivo sopra l'asta distanziatrice in modo che il tubo dell'asta distanziatrice si inserisca in una delle due **aperture di montaggio (08)/(09)**.

Fig. 07

4.4.3. Sospensione a soffitto

**CAUTELA**

Limitare l'accesso sotto l'area di lavoro durante l'installazione e/o la disinstallazione.

È possibile sospendere il dispositivo su una struttura aerea dai 3 punti di rigging con 3 golfari (M10, lunghezza della filettatura: min 15 mm, max 30 mm). Vedere **3.5. Accessori opzionali** a pagina 10.

Per sospendere il dispositivo, attenersi ai passaggi indicati di seguito:

- 01) Usare una chiave esagonale per rimuovere le 3 viti esagonali dalle 3 **aperture di montaggio (01) e (07)**.

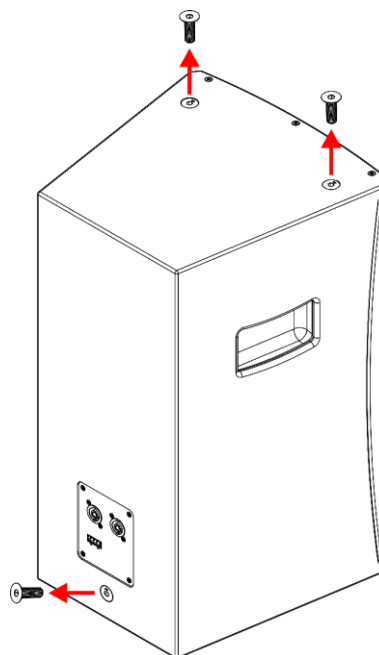


Fig. 08

- 02) Inserire 3 occhielli di rigging (M10, lunghezza filetto: min. 15 mm, max. 30 mm) nelle 3 **aperture di montaggio (01) e (07)**.

Nota:

Si consiglia di utilizzare delle rondelle paracolpi sotto i golfari per distribuire il carico sull'incasso.

- 03) Ruotare i 3 golfari in senso orario per stringerli.

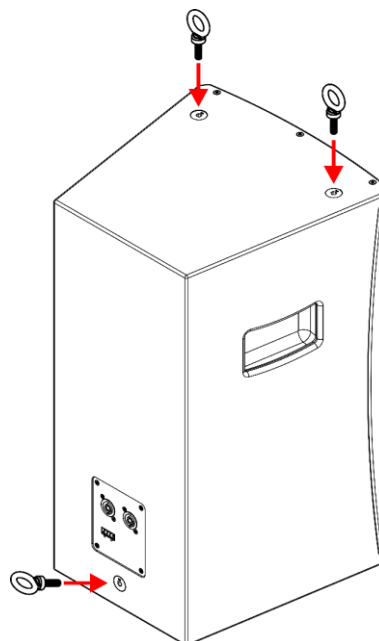


Fig. 09

- 04) Assicurarsi che i 3 golfari siano completamente posizionati e orientati nel piano di tiro.
- 05) Sospendere il dispositivo alla struttura aerea con cavi/catene di sospensione adeguati.

Nota:

Se i golfari sono stati rimossi, reinstallare le viti esagonali nelle 3 **aperture di montaggio (01)** e **(07)**. Se le viti non sono installate nelle 3 **aperture di montaggio (01)** e **(07)**, si verificano perdite d'aria nell'incasso. Ciò comporta prestazioni indesiderate del dispositivo.

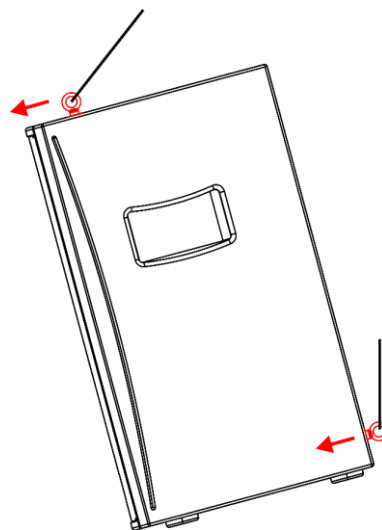


Fig. 10

4.4.4. Montaggio sopraelevato con un morsetto

**CAUTELA**

Limitare l'accesso sotto l'area di lavoro durante l'installazione e/o la disinstallazione.

Si può montare il dispositivo con 2 morsetti su un truss. Vedere **3.5. Accessori opzionali** a pagina 10.

Per montare il dispositivo, attenersi ai passaggi indicati di seguito:

- 01) Usare una chiave esagonale per rimuovere le 2 viti esagonali dalle 2 **aperture di montaggio (01)**.

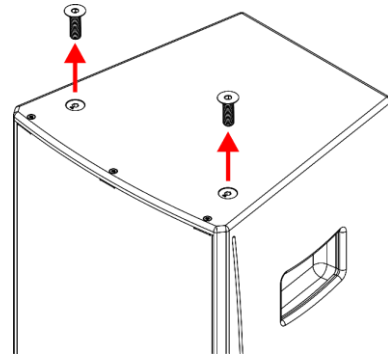


Fig. 11

- 02) Inserire 2 raccordi (M10, lunghezza della filettatura: min 15 mm, max 30 mm) nelle 2 **aperture di montaggio (01)**.

- 03) Ruotare i due raccordi in senso orario per serrarli.

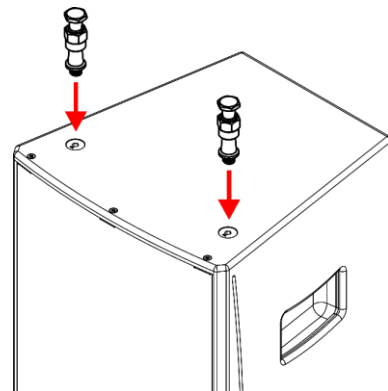


Fig. 12

- 04) Fissare 2 morsetti alla struttura aerea.
05) Sollevare il dispositivo sotto i morsetti e inserire i raccordi nelle prese alla base dei morsetti.

Nota:

Se i raccordi sono stati rimossi, reinstallare le viti esagonali nelle **aperture di montaggio (01)**. Se le viti non sono installate nelle **aperture di montaggio (01)**, si verificano perdite d'aria nell'incasso. Ciò comporta prestazioni indesiderate del dispositivo.

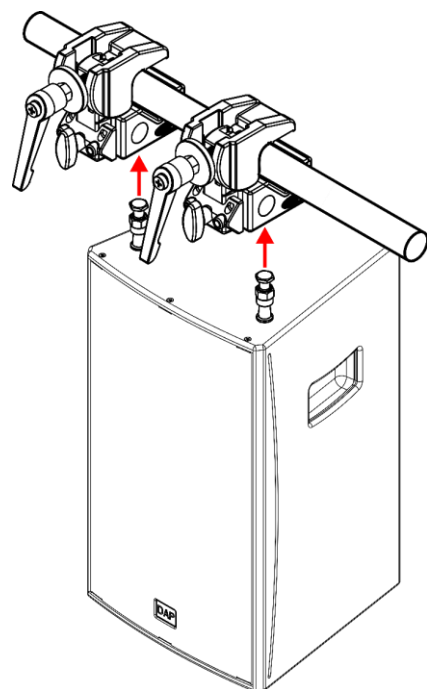


Fig. 13

5. Configurazione e funzionamento

5.1. Avvertenze e precauzioni



Attenzione

Questo dispositivo deve essere utilizzato solo per gli scopi per cui è stato progettato.

Questo dispositivo è stato progettato per essere utilizzato come altoparlante passivo full-range. È adatto solo per l'uso in interni.

Qualsiasi altro uso, non menzionato tra quelli previsti, è considerato un uso non previsto e non corretto.

5.2. Tipi di connessione

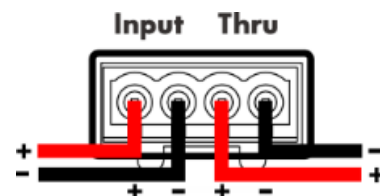
I dispositivi hanno due tipi di connessioni:

- 2 connettori per diffusori (IN e THRU) e
- un connettore terminale a 4 pin (IN e THRU).

È possibile collegare un altro dispositivo, un subwoofer passivo e un amplificatore al dispositivo attraverso uno dei due tipi di connessione.

Nota:

Assicurarsi che la polarità del cavo sia corretta quando si collegano altri dispositivi attraverso il **connettore terminale a 4 pin (06)**.



5.3. Esempi di configurazione



Attenzione

Carico dei diffusori

Assicurarsi che il carico totale di tutti i diffusori collegati sia inferiore alla portata massima dell'amplificatore. Se il carico totale è superiore alla portata massima dell'amplificatore, questo può danneggiare l'amplificatore e i diffusori.

Per determinare se la configurazione è corretta:

- 01) Sommare le impostazioni di wattaggio di tutti i diffusori collegati.
- 02) Confrontare il valore con la portata massima dell'amplificatore.
- 03) Scollegare il diffusore o i diffusori se necessario.

5.3.1. Configurazione stereo

È possibile collegare 2 diffusori passivi full-range NRG-10 in una configurazione stereo di base con un amplificatore e un mixer audio.

Per completare questa configurazione:

- 01) Collegare il **connettore IN (04)** del primo **diffusore** passivo full-range all'uscita A dell'amplificatore.
- 02) Collegare il **connettore IN (04)** del secondo **diffusore** passivo full-range all'uscita B dell'amplificatore.

Nota:

In alternativa, è possibile utilizzare il **connettore terminale a 4 pin (06)** per collegare il dispositivo ad altri dispositivi. Vedere **5.2. Tipi di connessione** a pagina 17.

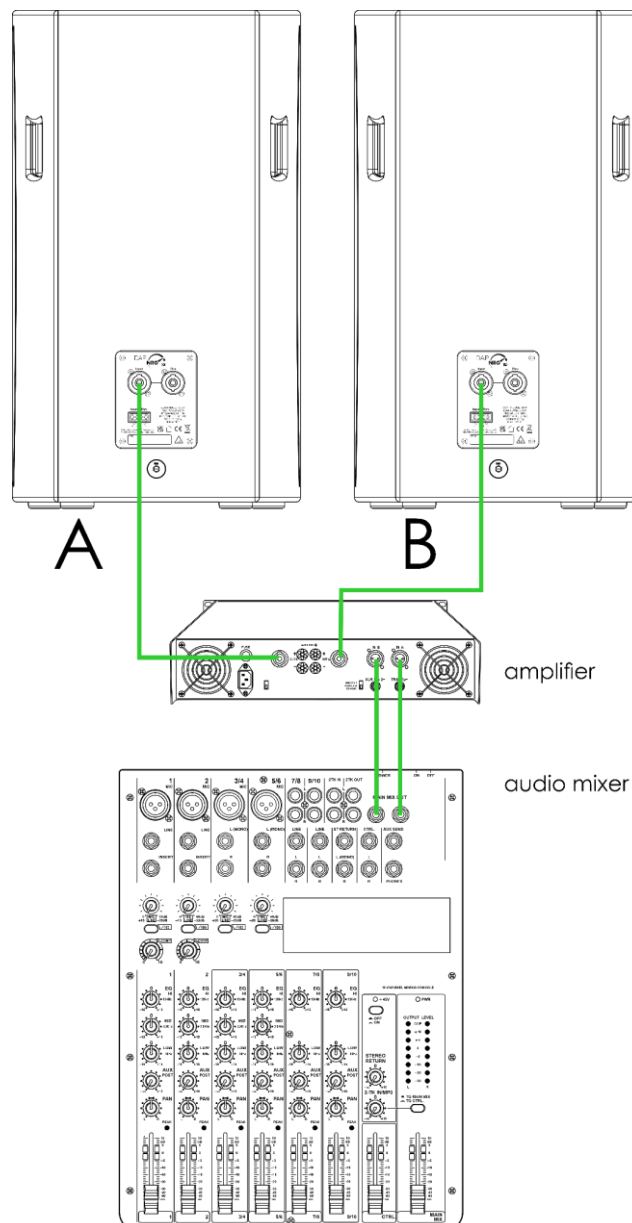


Fig. 14

5.3.2. Configurazione con più diffusori passivi full-range

È possibile utilizzare più diffusori passivi full-range NRG-10 come monitor da palco e collegarli a un amplificatore e a un mixer audio.

Per completare questa configurazione:

- 01) Collegare il **connettore IN (04)** del primo **diffusore** passivo full-range all'uscita A dell'amplificatore.
- 02) Collegare il **connettore THRU (05)** del primo **diffusore** passivo full-range al **connettore IN (04)** del secondo **diffusore** passivo full-range. È possibile collegare altri diffusori passivi full-range sulla linea A, se necessario.
- 03) Collegare il **connettore IN (04)** del terzo **diffusore** passivo full-range all'uscita B dell'amplificatore.
- 04) Collegare il **connettore THRU (05)** del terzo **diffusore** passivo full-range al **connettore IN (04)** del quarto **diffusore** passivo full-range. Se necessario, è possibile collegare altri diffusori passivi full-range sulla linea B.

Nota:

In alternativa, è possibile utilizzare il **connettore terminale a 4 pin (06)** per collegare il dispositivo ad altri dispositivi. Vedere **5.2. Tipi di connessione** a pagina 17.

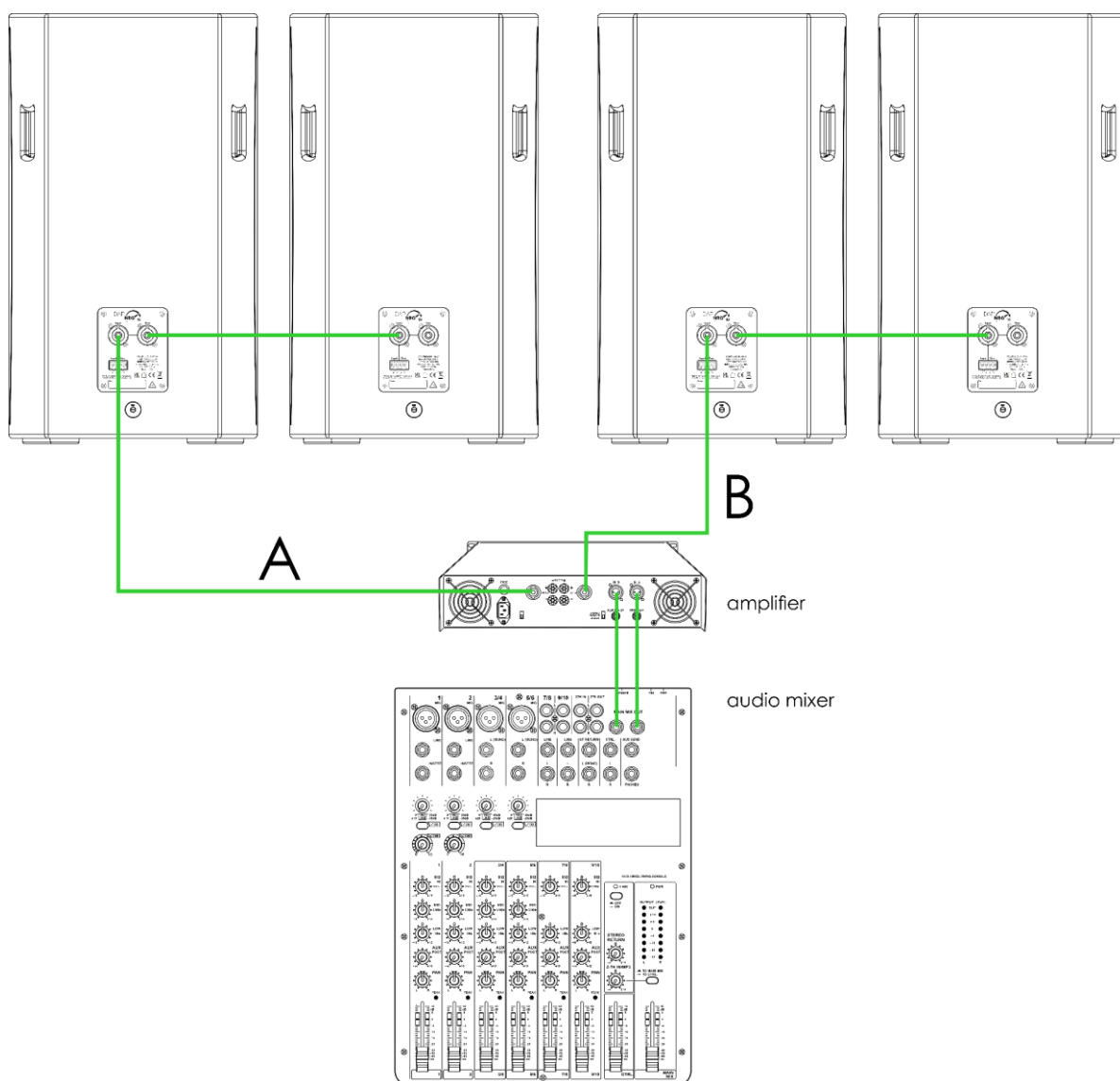


Fig. 15

5.3.3. Configurazione con subwoofer passivi

È possibile impilare 2 diffusori passivi full-range NRG-10 con 2 subwoofer passivi della gamma NRG (NRG-12S/NRG-15S/NRG-18S) e collegarli a un amplificatore e a un mixer audio.

Per completare questa configurazione:

- 01) Collegare il **connettore IN (04)** del primo **diffusore** passivo full-range al connettore THRU del primo subwoofer passivo.
- 02) Collegare il primo subwoofer passivo all'uscita A dell'amplificatore.
- 03) Collegare il **connettore IN (04)** del secondo **diffusore** passivo full-range al connettore THRU del secondo subwoofer passivo.
- 04) Collegare il secondo subwoofer passivo all'uscita B dell'amplificatore.

Nota:

In alternativa è possibile utilizzare il **connettore terminale a 4 pin (06)** per collegare il dispositivo ad altri dispositivi. Vedere **5.2. Tipi di connessione** a pagina 17.

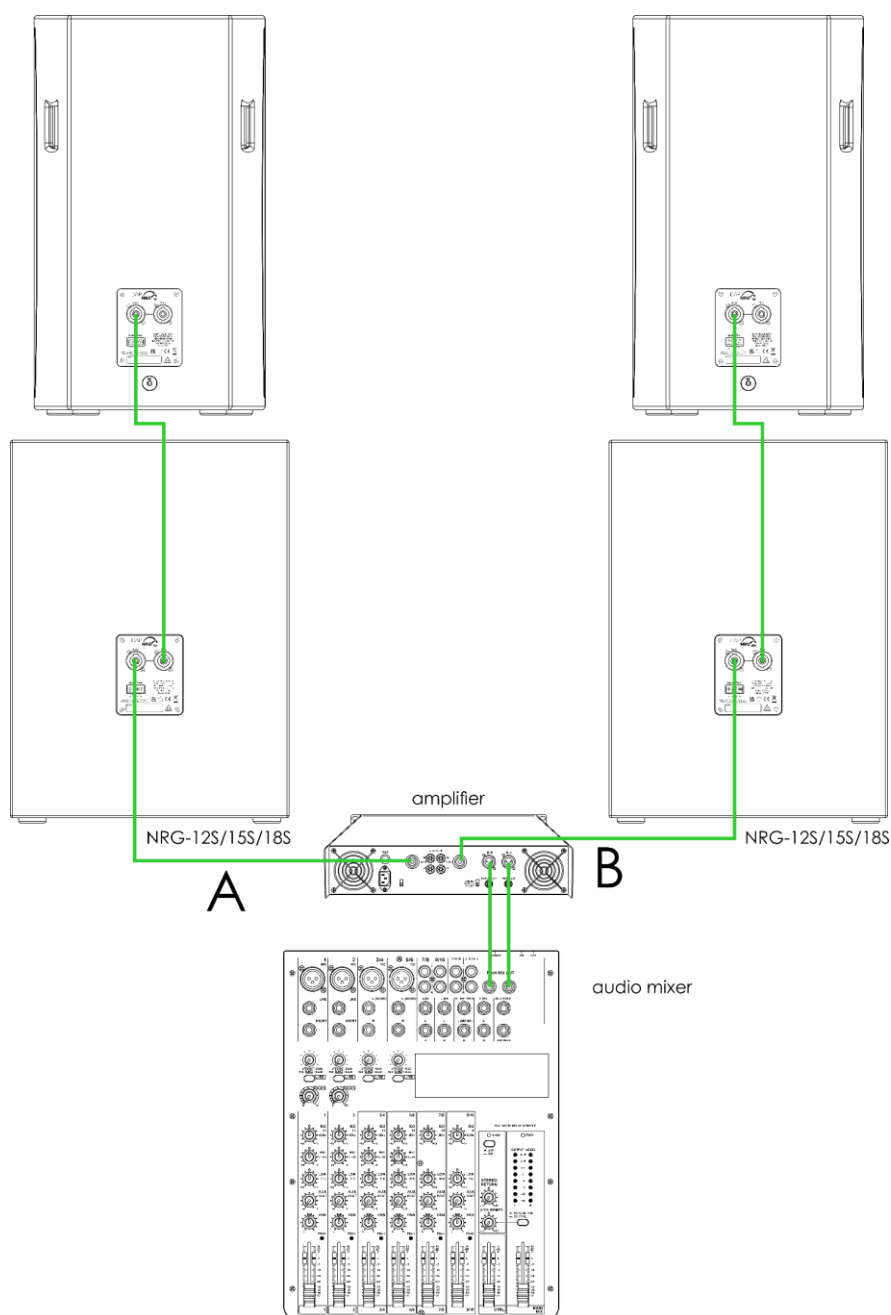


Fig. 16

6. Risoluzione dei problemi

Questa guida alla risoluzione dei problemi contiene soluzioni a problemi che possono essere risolti da una persona comune. Il dispositivo non contiene parti riparabili dall'utente.

Le modifiche non autorizzate al dispositivo renderanno nulla la garanzia. Tali modifiche possono causare lesioni e danni materiali.

Affidare la manutenzione a personale specializzato o qualificato. Contattare il proprio rivenditore Highlite International nel caso in cui la soluzione non sia descritta nella tabella.

| Problema | Probabili cause | Soluzione |
|--------------------------------------|--|--|
| Nessun suono | L'amplificatore è difettoso | <ul style="list-style-type: none"> • Usare un altro amplificatore |
| | Collegamenti errati | <ul style="list-style-type: none"> • Assicurarsi che i collegamenti tra il dispositivo e l'amplificatore siano corretti • Assicurarsi che la polarità sia corretta |
| Audio scadente | Polarità errata | <ul style="list-style-type: none"> • Assicurarsi che la polarità sia corretta |
| Uscita intermittente | Collegamenti scadenti | <ul style="list-style-type: none"> • Assicurarsi che i collegamenti tra i dispositivi siano corretti. Sostituire i cavi danneggiati se necessario |
| Rumore costante come ronzio o sibilo | Messa a terra del sistema non corretta o loop di terra | <ul style="list-style-type: none"> • Assicurarsi che la messa a terra del sistema sia corretta. Correggere la messa a terra del sistema come necessario |

7. Manutenzione

7.1. Istruzioni di sicurezza per la manutenzione



PERICOLO
Scossa elettrica causata da una tensione pericolosa all'interno

Scollegare l'alimentazione prima di effettuare interventi di manutenzione o pulizia.

7.2. Manutenzione preventiva



Attenzione
Prima di ogni utilizzo, esaminare visivamente il dispositivo per individuare eventuali difetti.

Assicurarsi che:

- Non ci siano deformazioni sull'alloggiamento.
- I cavi di alimentazione non siano danneggiati e non mostrino alcun affaticamento del materiale.

7.2.1. Istruzioni di base per la pulizia

Per pulire il dispositivo, seguire i passaggi indicati di seguito:

- 01) Spegner il dispositivo.
- 02) Pulire il dispositivo con un panno morbido e privo di pelucchi.



Attenzione

- Non immergere il dispositivo in liquidi.
- Non utilizzare alcol o solventi.

7.3. Manutenzione correttiva

Il dispositivo non contiene parti riparabili dall'utente. Non aprire il dispositivo e non modificarlo.

Affidare le riparazioni e gli interventi di assistenza a personale specializzato o qualificato. Contattare il proprio rivenditore Highlite International per maggiori informazioni.

8. Disinstallazione, trasporto e conservazione

8.1. Istruzioni per la disinstallazione



AVVERTIMENTO

Una disinstallazione non corretta può causare gravi lesioni e danni alle cose.

- Scollegare l'alimentazione prima della disinstallazione.
- Durante la disinstallazione del dispositivo, osservare sempre le norme nazionali e specifiche del sito.
- Indossare i dispositivi di protezione personale in conformità alle normative nazionali e specifiche del sito.

8.2. Istruzioni per il trasporto

- Se possibile, usare l'imballaggio originale per trasportare il dispositivo.
- Rispettare sempre le istruzioni per la manipolazione stampate sulla scatola esterna, ad esempio: "Maneggiare con cura", "Questo lato in alto", "Fragile".

8.3. Conservazione

- Pulire il dispositivo prima di conservarlo. Seguire le istruzioni per la pulizia riportate nel capitolo **7.2.1. Istruzioni di base per la pulizia** a pagina 22.
- Conservare il dispositivo nell'imballaggio originale, se possibile.

9. Smaltimento

Smaltimento corretto di questo prodotto



Rifiuti di apparecchiature elettriche ed elettroniche

Questo simbolo sul prodotto, sull'imballaggio o sui documenti indica che il prodotto non deve essere trattato come rifiuto domestico. Smaltire questo prodotto consegnandolo al rispettivo centro di raccolta per il riciclaggio delle apparecchiature elettriche ed elettroniche. Questo per evitare danni all'ambiente o lesioni personali dovute allo smaltimento incontrollato dei rifiuti. Per informazioni più dettagliate sul riciclaggio di questo prodotto, contattare le autorità locali o il rivenditore autorizzato.

10. Approvazione



Controllare la pagina del prodotto sul sito web di Highlite International (www.highlite.com) per una dichiarazione di conformità disponibile.

DAP

©2023 DAP