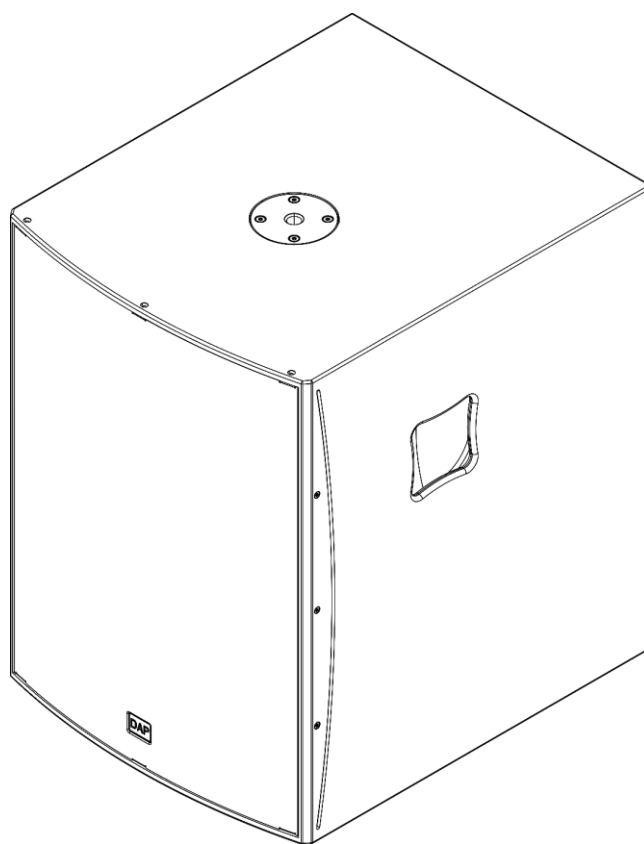


# DAP

## MANUALE UTENTE



**ITALIANO**

**NRG-18S**

**V1**

**Codice prodotto: D3629**

## Prefazione

---

Grazie per aver acquistato questo prodotto DAP.

Lo scopo di questo manuale d'uso è quello di fornire le istruzioni per un uso corretto e sicuro di questo prodotto.

Conservare il manuale d'uso per poter fare riferimento ad esso in futuro, poiché è parte integrante del prodotto. Il manuale d'uso deve essere conservato in un luogo facilmente accessibile.

Questo manuale d'uso contiene informazioni relative a:

- Istruzioni di sicurezza
- Installazione e funzionamento del dispositivo
- Uso previsto e non previsto del dispositivo
- Procedure di manutenzione
- Risoluzione dei problemi
- Trasporto, conservazione e smaltimento del dispositivo

L'inosservanza delle istruzioni contenute in questo manuale d'uso può causare gravi lesioni e danni alle cose.

©2023 DAP. Tutti i diritti riservati.

Nessuna parte di questo documento può essere copiata, pubblicata o riprodotta in qualsiasi altro modo senza il preventivo consenso scritto di Highlite International.

Il design e le specifiche del prodotto sono soggetti a modifiche senza preavviso.

Per la versione più recente di questo documento o per versioni in altre lingue, visitare il nostro sito web [www.highlite.com](http://www.highlite.com) o inviare un'e-mail all'indirizzo [service@highlite.com](mailto:service@highlite.com).

Highlite International e i suoi fornitori di servizi autorizzati non sono responsabili per eventuali lesioni, danni, perdite dirette o indirette, perdite conseguenti o economiche o qualsiasi altra perdita derivante dall'uso, dall'impossibilità di usare o dall'affidamento sulle informazioni contenute in questo documento.

## Indice dei contenuti

<b>1. Introduzione</b> .....	<b>3</b>
1.1. Prima di utilizzare il prodotto .....	3
1.2. Uso previsto .....	3
1.3. Convenzioni del testo .....	3
1.4. Simboli e parole di segnalazione .....	4
1.5. Simboli sull'etichetta informativa .....	4
<b>2. Sicurezza</b> .....	<b>5</b>
2.1. Avvertenze e istruzioni di sicurezza .....	5
2.2. Requisiti per l'utente .....	6
<b>3. Descrizione del dispositivo</b> .....	<b>7</b>
3.1. Vista frontale .....	7
3.2. Vista posteriore .....	7
3.3. Specifiche del prodotto .....	8
3.4. Accessori opzionali .....	9
3.5. Dimensioni .....	9
<b>4. Installazione</b> .....	<b>10</b>
4.1. Istruzioni di sicurezza per l'installazione .....	10
4.2. Dispositivi di protezione personale .....	10
4.3. Requisiti del sito di installazione .....	10
4.4. Installazione impilata con un diffusore full-range .....	11
<b>5. Configurazione e funzionamento</b> .....	<b>12</b>
5.1. Avvertenze e precauzioni .....	12
5.2. Tipi di connessione .....	12
5.3. Esempi di configurazione .....	12
5.3.1. Configurazione con diffusori passivi full-range .....	13
5.3.2. Configurazione con più subwoofer passivi .....	14
<b>6. Risoluzione dei problemi</b> .....	<b>15</b>
<b>7. Manutenzione</b> .....	<b>16</b>
7.1. Istruzioni di sicurezza per la manutenzione .....	16
7.2. Manutenzione preventiva .....	16
7.2.1. Istruzioni di base per la pulizia .....	16
7.3. Manutenzione correttiva .....	16
<b>8. Disinstallazione, trasporto e conservazione</b> .....	<b>17</b>
8.1. Istruzioni per la disinstallazione .....	17
8.2. Istruzioni per il trasporto .....	17
8.3. Conservazione .....	17
<b>9. Smaltimento</b> .....	<b>17</b>
<b>10. Approvazione</b> .....	<b>17</b>

## 1. Introduzione

### 1.1. Prima di utilizzare il prodotto



#### Importante

**Leggere e seguire le istruzioni contenute in questo manuale d'uso prima di installare, utilizzare o riparare questo prodotto.**

Il produttore non si assume alcuna responsabilità per eventuali danni causati dalla mancata osservanza di questo manuale.

Dopo aver disimballato, esaminare il contenuto della scatola. Se alcune parti sono mancanti o danneggiate, contattare il proprio rivenditore Highlite International.

La spedizione include:

- DAP NRG-18S
- Manuale utente

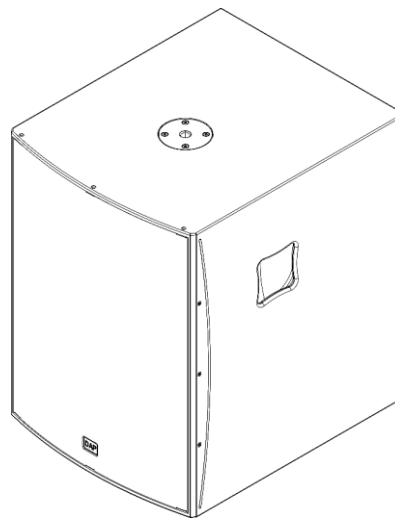


Fig. 01

### 1.2. Uso previsto

Questo dispositivo è stato progettato per essere utilizzato come subwoofer passivo. È adatto solo per l'uso in interni. Un utilizzo non corretto può causare situazioni pericolose e provocare lesioni e danni materiali.

Qualsiasi altro uso, non menzionato tra quelli previsti, è considerato un uso non previsto e non corretto.

### 1.3. Convenzioni del testo

In tutto il manuale d'uso si utilizzano le seguenti convenzioni testuali:

- Riferimenti: I riferimenti ai capitoli e alle parti del dispositivo sono in grassetto, ad esempio: "Fare riferimento a **2. Sicurezza**", "premere l'**interruttore di alimentazione (03)**"
- 0-255: Definisce un intervallo di valori
- Note: **Nota:** (in grassetto) è seguita da informazioni o suggerimenti utili

## 1.4. Simboli e parole di segnalazione

Le note e le avvertenze di sicurezza sono indicate in tutto il manuale d'uso da segnali di sicurezza.

Seguire sempre le istruzioni fornite in questo manuale d'uso.



### PERICOLO

Indica una situazione di pericolo imminente che, se non evitata, causerà morte o gravi lesioni.



### AVVERTIMENTO

Indica una situazione di pericolo imminente che, se non evitata, potrebbe causare morte o gravi lesioni.



### CAUTELA

Indica una situazione potenzialmente pericolosa che, se non evitata, può provocare lesioni minori o moderate.



### Attenzione

Indica informazioni importanti per il corretto funzionamento e utilizzo del prodotto.



### Importante

Leggere e osservare le istruzioni contenute in questo documento.



Fornisce informazioni importanti sullo smaltimento di questo prodotto.



## 1.5. Simboli sull'etichetta informativa

Questo prodotto è dotato di un'etichetta informativa. L'etichetta informativa si trova sul retro del dispositivo.

L'etichetta informativa contiene i seguenti simboli:



Questo dispositivo è progettato per l'uso in ambienti interni.



Questo dispositivo non deve essere smaltito come rifiuto domestico.



Leggere e seguire le istruzioni del manuale d'uso prima di installare, utilizzare o riparare il dispositivo.

## 2. Sicurezza



### Importante

**Leggere e seguire le istruzioni contenute in questo manuale d'uso prima di installare, utilizzare o riparare questo prodotto.**

Il produttore non si assume alcuna responsabilità per eventuali danni causati dalla mancata osservanza di questo manuale.

### 2.1. Avvertenze e istruzioni di sicurezza



#### PERICOLO

**Pericolo per i bambini**

Solo per uso da parte di adulti. Il dispositivo deve essere installato fuori dalla portata dei bambini.

- Non lasciare le varie parti dell'imballaggio (sacchetti di plastica, polistirolo espanso, chiodi, ecc.) alla portata di bambini. Il materiale da imballaggio è una potenziale fonte di pericolo per i bambini.



#### Attenzione

**Carico dei diffusori**

- Assicurarsi che il wattaggio totale di tutti i diffusori collegati non superi il wattaggio nominale dell'amplificatore.
- Assicurarsi che il cavo dei diffusori sia di lunghezza adeguata al carico totale dei diffusori.



#### Attenzione

**Sicurezza generale**

- Non scuotere il dispositivo. Evitare la forza bruta durante l'installazione o l'utilizzo del dispositivo.
- Se il dispositivo è esposto a variazioni di temperatura estreme (ad esempio dopo il trasporto), non accenderlo immediatamente. Lasciare che il dispositivo raggiunga la temperatura ambiente prima di accenderlo, altrimenti potrebbe essere danneggiato dalla condensa che si forma.
- Se il dispositivo non funziona correttamente, interrompere immediatamente l'utilizzo.



#### Attenzione

**Questo dispositivo deve essere utilizzato solo per gli scopi per cui è stato progettato.**

Questo dispositivo è stato progettato per essere utilizzato come subwoofer passivo. È adatto solo per l'uso in interni. Un utilizzo non corretto può causare situazioni pericolose e provocare lesioni e danni materiali.

- Questo dispositivo non è adatto all'utilizzo in casa.
- Questo dispositivo non è progettato per un funzionamento permanente.
- Questo dispositivo non contiene parti riparabili dall'utente. Le modifiche non autorizzate al dispositivo renderanno nulla la garanzia. Tali modifiche possono causare lesioni e danni materiali.

**Attenzione**

**Prima di ogni utilizzo, esaminare visivamente il dispositivo per individuare eventuali difetti.**

Assicurarsi che:

- Non ci siano deformazioni sull'alloggiamento.
- I cavi di alimentazione non siano danneggiati e non mostrino alcun affaticamento del materiale.

**Attenzione**

**Oggetto pesante**

- Questo dispositivo è pesante. Durante gli spostamenti, sollevare in due persone per evitare lesioni.

**Attenzione**

**Non esporre il dispositivo a condizioni che superino le condizioni della classe IP nominale.**

Questo dispositivo è classificato IP20. La classe IP (Ingress Protection) 20 protegge da oggetti solidi di dimensioni superiori a 12 mm, come ad esempio le dita, e non protegge dall'ingresso dannoso di acqua.

## 2.2. Requisiti per l'utente

Questo prodotto può essere utilizzato da persone comuni. La manutenzione e l'installazione possono essere eseguite da persone comuni. Gli interventi di assistenza devono essere eseguiti solo da personale specializzato o qualificato. Contattare il proprio rivenditore Highlite International per maggiori informazioni.

Il personale specializzato è stato istruito e formato da una persona esperta, o viene supervisionato da una persona esperta, per compiti specifici e attività lavorative associate all'installazione, agli interventi di assistenza e alla manutenzione di questo prodotto, in modo da poter identificare i rischi e prendere precauzioni per evitarli.

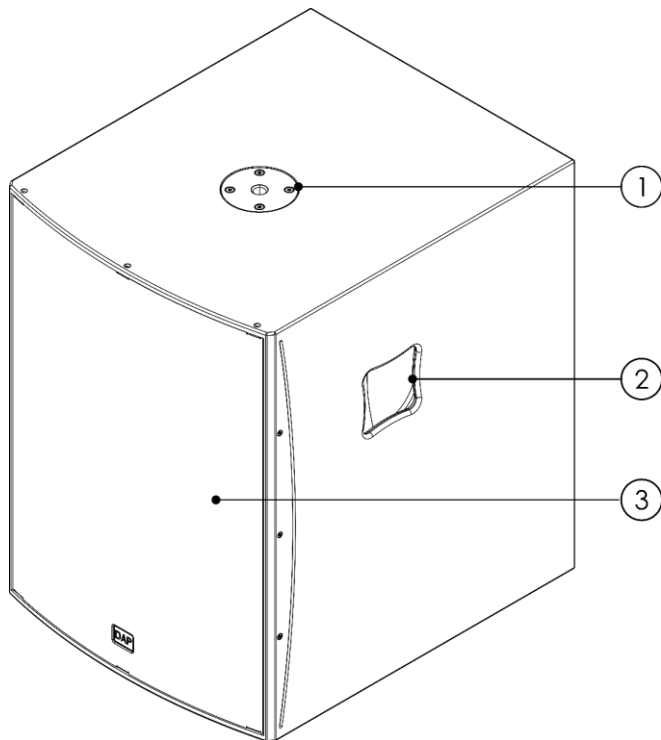
Il personale qualificato ha una formazione o un'esperienza che gli consente di riconoscere i rischi e di evitare i pericoli associati all'installazione, agli interventi di assistenza e alla manutenzione di questo prodotto.

Le persone comuni sono tutte le persone che non sono considerate personale specializzato e qualificato. Per persone comuni si intendono non solo gli utenti del prodotto ma anche tutte le altre persone che possono avere accesso al dispositivo o che possono trovarsi nelle vicinanze del dispositivo.

### 3. Descrizione del dispositivo

Il DAP NRG-18S è un subwoofer passivo da 1600 W di picco (400 W continui RMS). Utilizza un woofer da 18" con una doppia bobina vocale da 3".

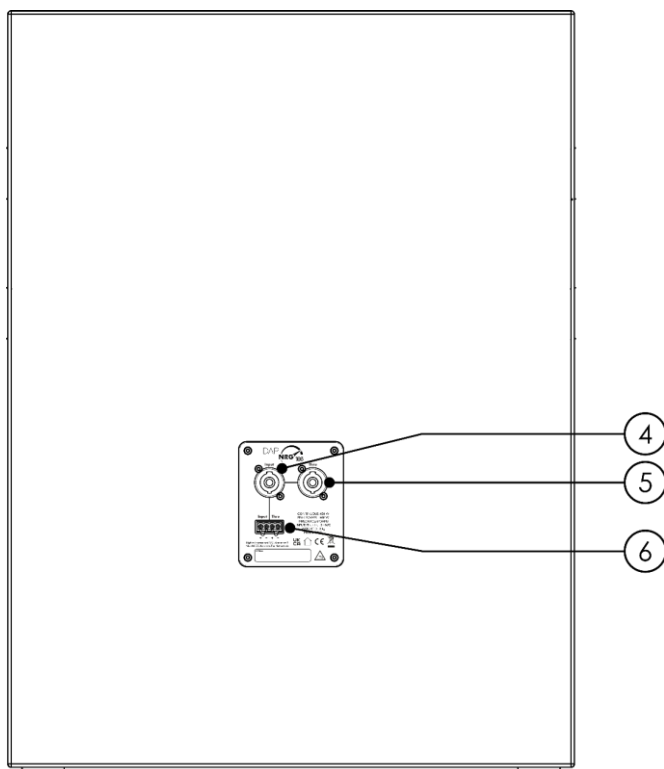
#### 3.1. Vista frontale



- 01) Apertura di montaggio filettata (M20)
- 02) 2 maniglie per il trasporto
- 03) Griglia del diffusore

Fig. 02

#### 3.2. Vista posteriore



- 04) Connettore diffusori IN
- 05) Connettore diffusori THRU
- 06) Connettore terminale a 4 pin (IN e THRU)

Fig. 03

### 3.3. Specifiche del prodotto

Modello:	DAP NRG-18S
<b>Fisiche:</b>	
Dimensioni:	505 x 670 x 580 mm (L x A x P)
Peso:	31,8 kg
<b>Ingressi:</b>	
Potenza d'ingresso RMS:	400 W
Potenza di picco in ingresso:	1600 W
<b>Specifiche audio:</b>	
Sistema del diffusore:	Subwoofer
Sensibilità del diffusore (1 W/1 m):	95 dB
Impedenza dei diffusori:	8 $\Omega$
SPL massimo a 1 m:	122 dB
Risposta in frequenza (-6 dB):	45-120 Hz
Diametro del woofer:	18 "
Bobina mobile del woofer:	3"
Tipo di magnete del woofer:	Ferrite
Angolo di dispersione (orizzontale):	360°
Angolo di dispersione (verticale):	180°
<b>Costruzione:</b>	
Alloggiamento:	Compensato
Colore:	Nero
Classificazione IP:	IP20
<b>Connessioni:</b>	
Connessione d'ingresso passiva:	Connettore diffusori; connettore terminale a 4 pin
Connessione di uscita passiva:	Connettore diffusori
<b>Proprietà del prodotto:</b>	
Montaggio su asta:	M20
Materiale della griglia del diffusore:	Acciaio
<b>Termiche:</b>	
Temperatura ambiente massima $t_a$ :	40 °C
Temperatura ambiente minima $t_a$ :	0 °C

### 3.4. Accessori opzionali

È possibile acquistare anche i seguenti accessori:

- [D8610](#) Asta di supporto da 35 mm
- [D8611](#) Asta di supporto M20

### 3.5. Dimensioni

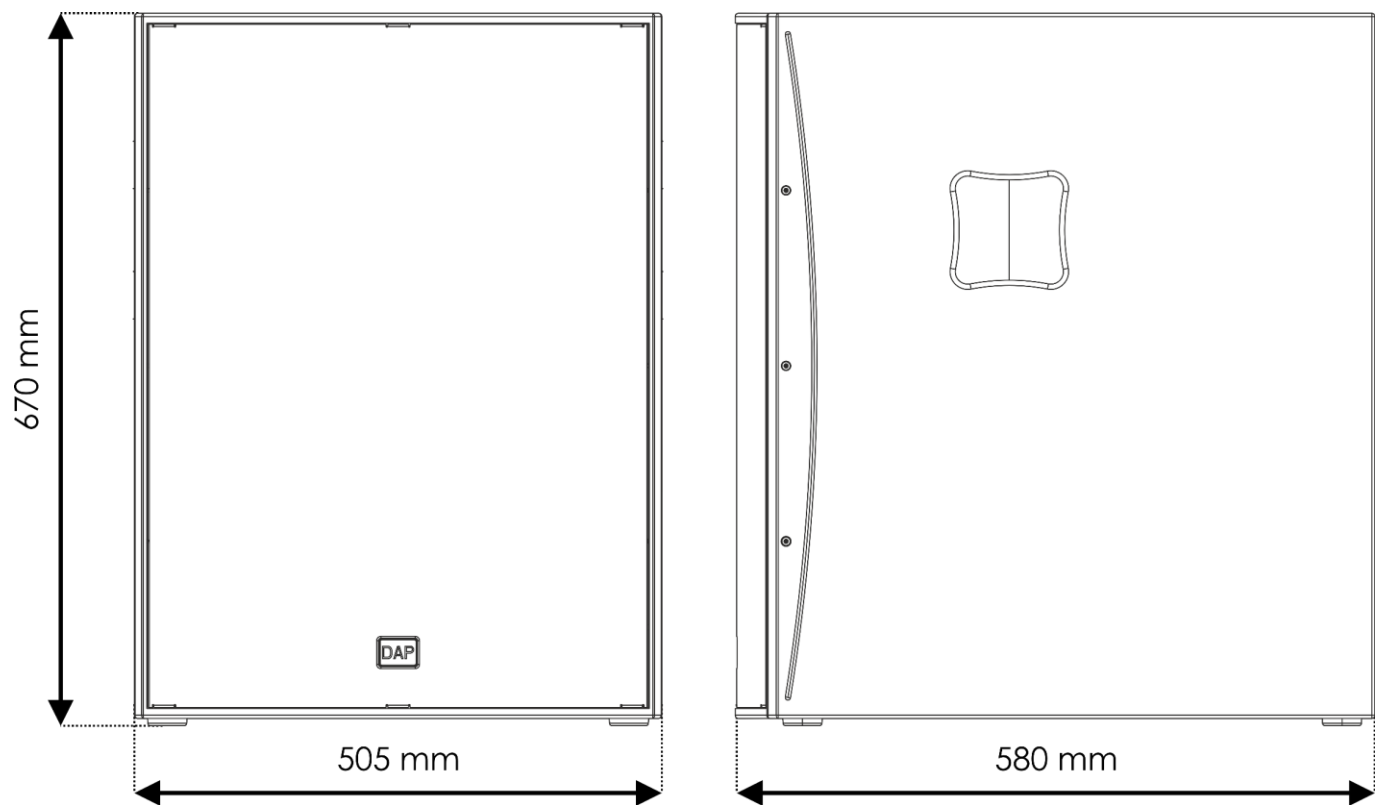


Fig. 04

## 4. Installazione

### 4.1. Istruzioni di sicurezza per l'installazione

**AVVERTIMENTO**

Un'installazione non corretta può causare gravi lesioni e danni alle cose.

L'installazione deve essere eseguita solo da personale specializzato.

Seguire tutte le norme di sicurezza europee, nazionali e locali relative a rigging e trussing.

Assicurarsi che il luogo di installazione sia libero da ostacoli e che i cavi dei diffusori non entrino in contatto con altri oggetti.

**Attenzione**

Oggetto pesante

Questo dispositivo è pesante. Durante gli spostamenti, sollevare in due persone per evitare lesioni.

### 4.2. Dispositivi di protezione personale

Durante l'installazione e il rigging, indossare i dispositivi di protezione individuale in conformità alle normative nazionali e specifiche del sito.

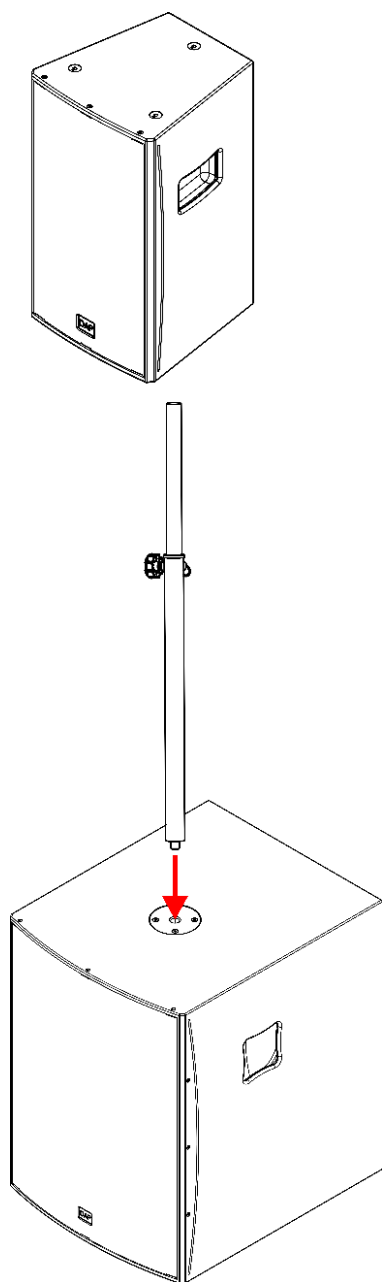
### 4.3. Requisiti del sito di installazione

- Il dispositivo deve essere installato solo in ambienti chiusi.
- Il dispositivo deve essere posizionato su una superficie piana e stabile.
- La temperatura ambiente massima  $t_a = 40\text{ °C}$  non deve mai essere superata.
- L'umidità relativa non deve superare il 90% con una temperatura ambiente di  $40\text{ °C}$ .

#### 4.4. Installazione impilata con un diffusore full-range

È possibile impilare un altoparlante full-range sopra il dispositivo con un'asta distanziatrice. Vedere **3.4. Accessori opzionali** a pagina 9.

Per impilare i 2 dispositivi con un'asta distanziatrice, attenersi ai passaggi indicati di seguito:



- 01) Posizionare il dispositivo su una superficie piana e stabile.
- 02) Inserire l'asta distanziatrice nell'**apertura di montaggio filettata (01)**.
- 03) Ruotare l'asta distanziatrice in senso orario per fissarla al dispositivo.
- 04) Installare l'altoparlante full-range in cima all'asta distanziatrice.

Fig. 05

## 5. Configurazione e funzionamento

### 5.1. Avvertenze e precauzioni



#### Attenzione

Questo dispositivo deve essere utilizzato solo per gli scopi per cui è stato progettato.

Questo dispositivo è stato progettato per essere utilizzato come subwoofer passivo. È adatto solo per l'uso in interni.

Qualsiasi altro uso, non menzionato tra quelli previsti, è considerato un uso non previsto e non corretto.

### 5.2. Tipi di connessione

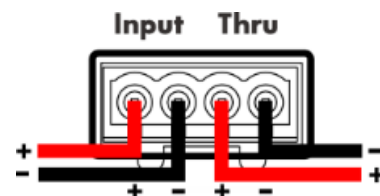
I dispositivi hanno due tipi di connessioni:

- 2 connettori per diffusori (IN e THRU) e
- un connettore terminale a 4 pin (IN e THRU).

È possibile collegare un altro dispositivo, un subwoofer passivo e un amplificatore al dispositivo attraverso uno dei due tipi di connessione.

#### Nota:

Assicurarsi che la polarità del cavo sia corretta quando si collegano altri dispositivi attraverso il **connettore terminale a 4 pin (06)**.



### 5.3. Esempi di configurazione



#### Attenzione

Carico dei diffusori

Assicurarsi che il carico totale di tutti i diffusori collegati sia inferiore alla portata massima dell'amplificatore. Se il carico totale è superiore alla portata massima dell'amplificatore, questo può danneggiare l'amplificatore e i diffusori.

Per determinare se la configurazione è corretta:

- 01) Sommare le impostazioni di wattaggio di tutti i diffusori collegati.
- 02) Confrontare il valore con la portata massima dell'amplificatore.
- 03) Scollegare il diffusore o i diffusori se necessario.

### 5.3.1. Configurazione con diffusori passivi full-range

È possibile impilare 2 subwoofer passivi NRG-18S con 2 diffusori passivi full-range della gamma NRG (NRG-8/NRG-10/NRG-12/NRG-15) e collegarli a un amplificatore e a un mixer audio.

Per completare questa configurazione:

- 01) Collegare il primo diffusore passivo full-range al **connettore THRU (05)** del primo subwoofer passivo.
- 02) Collegare il **connettore IN (04)** del primo subwoofer passivo all'uscita A dell'amplificatore.
- 03) Collegare il secondo diffusore passivo full-range al **connettore THRU (05)** del secondo subwoofer passivo.
- 04) Collegare il **connettore IN (04)** del secondo subwoofer passivo all'uscita B dell'amplificatore.

#### Nota:

In alternativa, è possibile utilizzare il **connettore terminale a 4 pin (06)** per collegare il dispositivo ad altri dispositivi. Vedere **5.2. Tipi di connessione** a pagina 12.

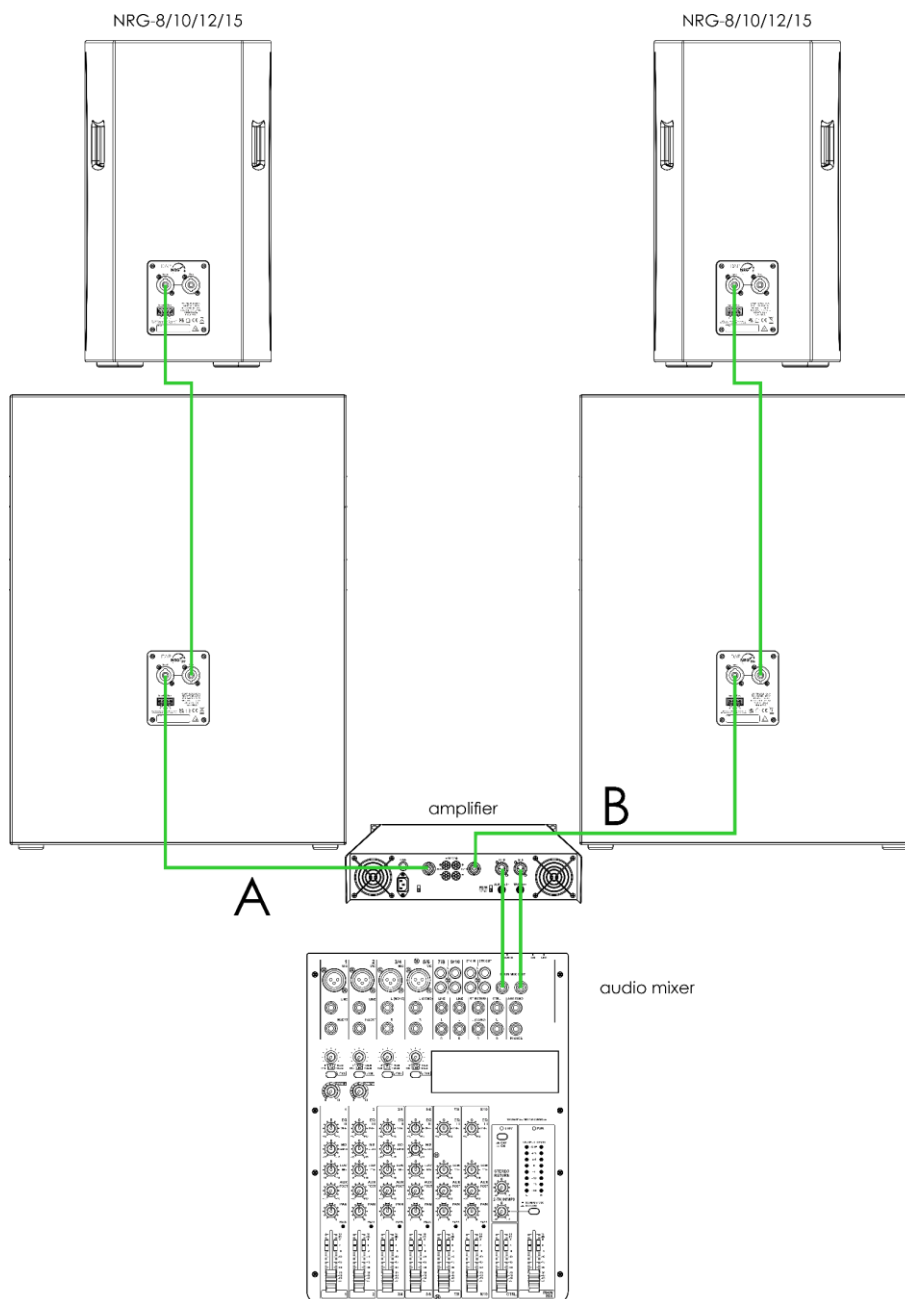


Fig. 06

### 5.3.2. Configurazione con più subwoofer passivi

È possibile impilare 4 subwoofer passivi NRG-18S con 2 diffusori passivi full-range della gamma NRG (NRG-8/NRG-10/NRG-12/NRG-15) e collegarli a un amplificatore e a un mixer audio.

Per completare questa configurazione:

- 01) Collegare il primo diffusore passivo full-range al **connettore THRU (05)** del primo subwoofer passivo.
- 02) Collegare il **connettore IN (04)** del primo subwoofer passivo al **connettore THRU (05)** del secondo subwoofer passivo.
- 03) Collegare il **connettore IN (04)** del secondo subwoofer passivo all'uscita A dell'amplificatore.
- 04) Collegare il secondo diffusore passivo full-range al **connettore THRU (05)** del terzo subwoofer passivo.
- 05) Collegare il **connettore IN (04)** del terzo subwoofer passivo al **connettore THRU (05)** del quarto subwoofer passivo.
- 06) Collegare il **connettore IN (04)** del quarto subwoofer passivo all'uscita B dell'amplificatore.

#### Nota:

In alternativa, è possibile utilizzare il **connettore terminale a 4 pin (06)** per collegare il dispositivo ad altri dispositivi. Vedere **5.2. Tipi di connessione** a pagina 12.

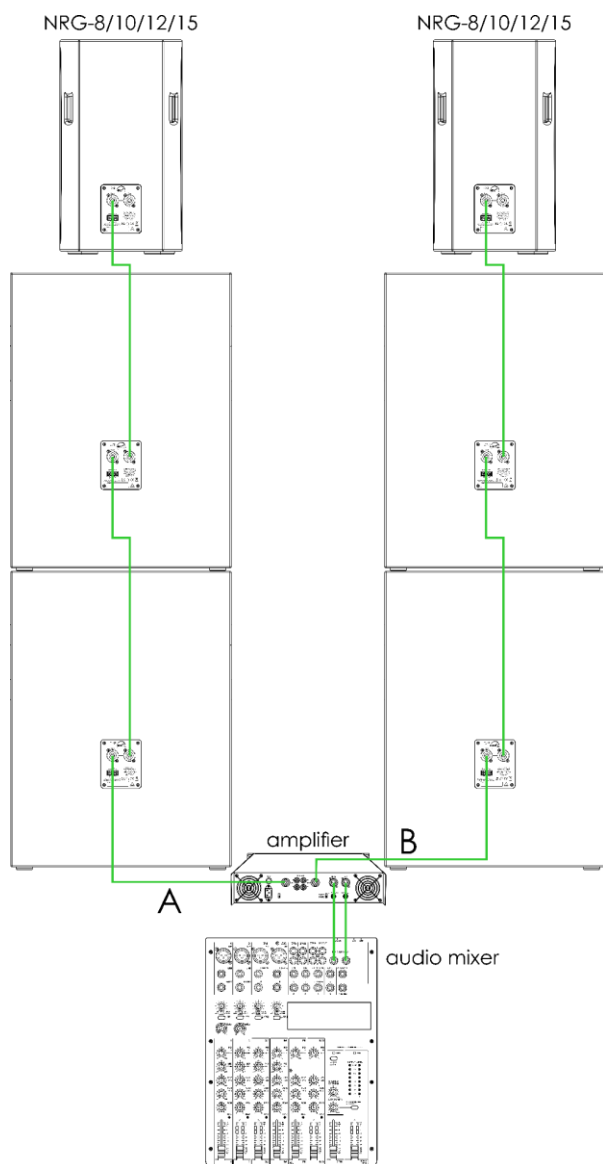


Fig. 07

## 6. Risoluzione dei problemi

Questa guida alla risoluzione dei problemi contiene soluzioni a problemi che possono essere risolti da una persona comune. Il dispositivo non contiene parti riparabili dall'utente.

Le modifiche non autorizzate al dispositivo renderanno nulla la garanzia. Tali modifiche possono causare lesioni e danni materiali.

Affidare la manutenzione a personale specializzato o qualificato. Contattare il proprio rivenditore Highlite International nel caso in cui la soluzione non sia descritta nella tabella.

Problema	Probabili cause	Soluzione
Nessun suono	L'amplificatore è difettoso	<ul style="list-style-type: none"> <li>• Usare un altro amplificatore</li> </ul>
	Collegamenti errati	<ul style="list-style-type: none"> <li>• Assicurarsi che i collegamenti tra il dispositivo e l'amplificatore siano corretti</li> <li>• Assicurarsi che la polarità sia corretta</li> </ul>
Audio scadente	Polarità errata	<ul style="list-style-type: none"> <li>• Assicurarsi che la polarità sia corretta</li> </ul>
Uscita intermittente	Collegamenti scadenti	<ul style="list-style-type: none"> <li>• Assicurarsi che i collegamenti tra i dispositivi siano corretti. Sostituire i cavi danneggiati se necessario</li> </ul>
Rumore costante come ronzio o sibilo	Messa a terra del sistema non corretta o loop di terra	<ul style="list-style-type: none"> <li>• Assicurarsi che la messa a terra del sistema sia corretta. Correggere la messa a terra del sistema come necessario</li> </ul>

## 7. Manutenzione

### 7.1. Istruzioni di sicurezza per la manutenzione



**PERICOLO**  
Scossa elettrica causata da una tensione pericolosa all'interno

Scollegare l'alimentazione prima di effettuare interventi di manutenzione o pulizia.

### 7.2. Manutenzione preventiva



**Attenzione**  
Prima di ogni utilizzo, esaminare visivamente il dispositivo per individuare eventuali difetti.

Assicurarsi che:

- Non ci siano deformazioni sull'alloggiamento.
- I cavi di alimentazione non siano danneggiati e non mostrino alcun affaticamento del materiale.

#### 7.2.1. Istruzioni di base per la pulizia

Per pulire il dispositivo, seguire i passaggi indicati di seguito:

- 01) Spegner il dispositivo.
- 02) Pulire il dispositivo con un panno morbido e privo di pelucchi.



**Attenzione**

- Non immergere il dispositivo in liquidi.
- Non utilizzare alcol o solventi.

### 7.3. Manutenzione correttiva

Il dispositivo non contiene parti riparabili dall'utente. Non aprire il dispositivo e non modificarlo.

Affidare le riparazioni e gli interventi di assistenza a personale specializzato o qualificato. Contattare il proprio rivenditore Highlite International per maggiori informazioni.

## 8. Disinstallazione, trasporto e conservazione

### 8.1. Istruzioni per la disinstallazione



#### AVVERTIMENTO

Una disinstallazione non corretta può causare gravi lesioni e danni alle cose.

- Scollegare l'alimentazione prima della disinstallazione.
- Durante la disinstallazione del dispositivo, osservare sempre le norme nazionali e specifiche del sito.
- Indossare i dispositivi di protezione personale in conformità alle normative nazionali e specifiche del sito.

### 8.2. Istruzioni per il trasporto

- Se possibile, usare l'imballaggio originale per trasportare il dispositivo.
- Rispettare sempre le istruzioni per la manipolazione stampate sulla scatola esterna, ad esempio: "Maneggiare con cura", "Questo lato in alto", "Fragile".

### 8.3. Conservazione

- Pulire il dispositivo prima di conservarlo. Seguire le istruzioni per la pulizia riportate nel capitolo **7.2.1. Istruzioni di base per la pulizia** a pagina 16.
- Conservare il dispositivo nell'imballaggio originale, se possibile.

## 9. Smaltimento

### Smaltimento corretto di questo prodotto



Rifiuti di apparecchiature elettriche ed elettroniche

Questo simbolo sul prodotto, sull'imballaggio o sui documenti indica che il prodotto non deve essere trattato come rifiuto domestico. Smaltire questo prodotto consegnandolo al rispettivo centro di raccolta per il riciclaggio delle apparecchiature elettriche ed elettroniche. Questo per evitare danni all'ambiente o lesioni personali dovute allo smaltimento incontrollato dei rifiuti. Per informazioni più dettagliate sul riciclaggio di questo prodotto, contattare le autorità locali o il rivenditore autorizzato.

## 10. Approvazione



Controllare la pagina del prodotto sul sito web di Highlite International ([www.highlite.com](http://www.highlite.com)) per una dichiarazione di conformità disponibile.



---

DAP

©2023 DAP