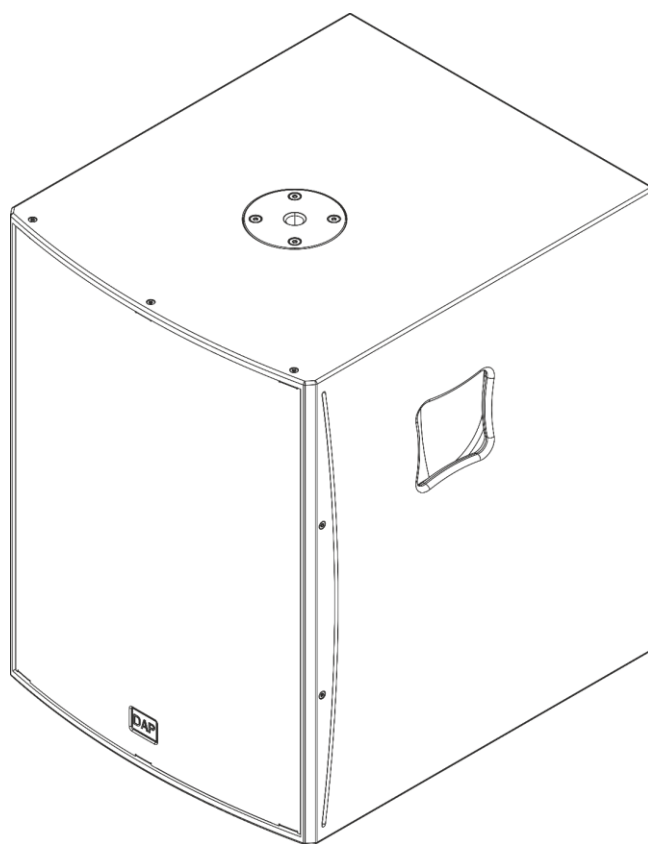


DAP

MANUALE UTENTE



ITALIANO

NRG-15SA

V1

Codice prodotto: D3658

Prefazione

Grazie per aver acquistato questo prodotto DAP.

Lo scopo di questo manuale d'uso è quello di fornire le istruzioni per un uso corretto e sicuro di questo prodotto.

Conservare il manuale d'uso per poter fare riferimento ad esso in futuro, poiché è parte integrante del prodotto. Il manuale d'uso deve essere conservato in un luogo facilmente accessibile.

Questo manuale d'uso contiene informazioni relative a:

- Istruzioni di sicurezza
- Installazione e funzionamento del dispositivo
- Uso previsto e non previsto del dispositivo
- Procedure di manutenzione
- Risoluzione dei problemi
- Trasporto, conservazione e smaltimento del dispositivo

L'inosservanza delle istruzioni contenute in questo manuale d'uso può causare gravi lesioni e danni alle cose.

©2023 DAP. Tutti i diritti riservati.

Nessuna parte di questo documento può essere copiata, pubblicata o riprodotta in qualsiasi altro modo senza il preventivo consenso scritto di Highlite International.

Il design e le specifiche del prodotto sono soggetti a modifiche senza preavviso.

Per la versione più recente di questo documento o per versioni in altre lingue, visitare il nostro sito web www.highlite.com o inviare un'e-mail all'indirizzo service@highlite.com.

Highlite International e i suoi fornitori di servizi autorizzati non sono responsabili per eventuali lesioni, danni, perdite dirette o indirette, perdite conseguenti o economiche o qualsiasi altra perdita derivante dall'uso, dall'impossibilità di usare o dall'affidamento sulle informazioni contenute in questo documento.

Indice dei contenuti

1. Introduzione	3
1.1. Prima di utilizzare il prodotto	3
1.2. Uso previsto	3
1.3. Convenzioni del testo	3
1.4. Simboli e parole di segnalazione	4
1.5. Simboli sull'etichetta informativa	4
2. Sicurezza	5
2.1. Avvertenze e istruzioni di sicurezza	5
2.2. Requisiti per l'utente	7
3. Descrizione del dispositivo	8
3.1. Vista frontale	8
3.2. Vista posteriore	9
3.3. Specifiche del prodotto	10
3.4. Accessori opzionali	11
3.5. Dimensioni	11
4. Installazione e configurazione	12
4.1. Avvertenze e precauzioni	12
4.2. Requisiti del sito di installazione	12
4.3. Installazione impilata con un altoparlante full-range	12
4.4. Configurazione con un mixer audio	13
4.4.1. Configurazione con 2 subwoofer attivi	14
4.4.2. Configurazione con 1 subwoofer attivo	15
4.5. Configurazione senza mixer audio	16
4.6. Collegamento all'alimentazione	17
4.7. Collegamento in parallelo di più dispositivi	17
5. Funzionamento	18
5.1. Istruzioni di sicurezza per il funzionamento	18
5.2. Accensione e spegnimento	18
5.3. Impostazioni DSP	18
5.4. Regolazione del filtro secondario	18
5.5. Regolazione della fase	19
5.6. Regolazione del guadagno	19
5.7. Stati dei LED	19
6. Risoluzione dei problemi	19
7. Manutenzione	20
7.1. Istruzioni di sicurezza per la manutenzione	20
7.2. Manutenzione preventiva	20
7.2.1. Istruzioni di base per la pulizia	20
7.3. Manutenzione correttiva	20
8. Disinstallazione, trasporto e conservazione	21
8.1. Istruzioni per la disinstallazione	21
8.2. Istruzioni per il trasporto	21
8.3. Conservazione	21
9. Smaltimento	21
10. Approvazione	21

1. Introduzione

1.1. Prima di utilizzare il prodotto



Importante

Leggere e seguire le istruzioni contenute in questo manuale d'uso prima di installare, utilizzare o riparare questo prodotto.

Il produttore non si assume alcuna responsabilità per eventuali danni causati dalla mancata osservanza di questo manuale.

Dopo aver disimballato, esaminare il contenuto della scatola. Se alcune parti sono mancanti o danneggiate, contattare il proprio rivenditore Highlite International.

La spedizione include:

- DAP NRG-15SA
- Cavo da Schuko a Power Pro (1,5 m)
- Manuale utente

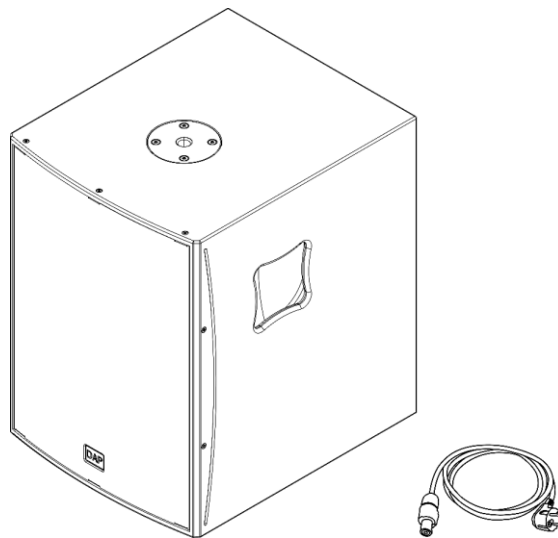


Fig. 01

1.2. Uso previsto

Questo dispositivo è stato progettato per essere utilizzato come subwoofer attivo. È adatto solo per l'uso in interni. Un utilizzo non corretto può causare situazioni pericolose e provocare lesioni e danni materiali.

Qualsiasi altro uso, non menzionato tra quelli previsti, è considerato un uso non previsto e non corretto.

1.3. Convenzioni del testo








In tutto il manuale d'uso si utilizzano le seguenti convenzioni testuali:

- Riferimenti: I riferimenti ai capitoli e alle parti del dispositivo sono in grassetto, ad esempio: "Fare riferimento a **2. Sicurezza**", "premere l'**interruttore di alimentazione (03)**"
- 0-255: Definisce un intervallo di valori
- Note: **Nota:** (in grassetto) è seguita da informazioni o suggerimenti utili

1.4. Simboli e parole di segnalazione

Le note e le avvertenze di sicurezza sono indicate in tutto il manuale d'uso da segnali di sicurezza.







Seguire sempre le istruzioni fornite in questo manuale d'uso.

	PERICOLO	Indica una situazione di pericolo imminente che, se non evitata, causerà morte o gravi lesioni.
	AVVERTIMENTO	Indica una situazione di pericolo imminente che, se non evitata, potrebbe causare morte o gravi lesioni.
	CAUTELA	Indica una situazione potenzialmente pericolosa che, se non evitata, può provocare lesioni minori o moderate.
	Attenzione	Indica informazioni importanti per il corretto funzionamento e utilizzo del prodotto.
	Importante	Leggere e osservare le istruzioni contenute in questo documento.
	Pericolo elettrico	
		Fornisce informazioni importanti sullo smaltimento di questo prodotto.

1.5. Simboli sull'etichetta informativa

Questo prodotto è dotato di un'etichetta informativa. L'etichetta informativa si trova sul retro del dispositivo.

L'etichetta informativa contiene i seguenti simboli:

	Questo dispositivo è progettato per l'uso in ambienti interni.
	Questo dispositivo non deve essere trattato come rifiuto domestico.
	Questo dispositivo rientra nella classe di protezione IEC I.
	Leggere e seguire le istruzioni del manuale d'uso prima di installare, utilizzare o riparare il dispositivo.
 	Cautela: Rischio di scosse elettriche. Scollegare l'alimentazione prima di aprire. Avvertimento: Questo apparecchio deve essere collegato a terra.

2. Sicurezza



Importante

Leggere e seguire le istruzioni contenute in questo manuale d'uso prima di installare, utilizzare o riparare questo prodotto.

Il produttore non si assume alcuna responsabilità per eventuali danni causati dalla mancata osservanza di questo manuale.

2.1. Avvertenze e istruzioni di sicurezza



PERICOLO
Pericolo per i bambini

Solo per uso da parte di adulti. Il dispositivo deve essere installato fuori dalla portata dei bambini.

- Non lasciare le varie parti dell'imballaggio (sacchetti di plastica, polistirolo espanso, chiodi, ecc.) alla portata di bambini. Il materiale da imballaggio è una potenziale fonte di pericolo per i bambini.



PERICOLO
Scossa elettrica causata da una tensione pericolosa all'interno

All'interno del dispositivo ci sono aree in cui può essere presente una tensione di contatto pericolosa (> 120 V DC).

- Non aprire il dispositivo e non rimuovere i coperchi.
- Non utilizzare il dispositivo se i coperchi o l'alloggiamento sono aperti.
- Scollegare il dispositivo dall'alimentazione elettrica prima di effettuare interventi di assistenza e manutenzione e quando il dispositivo non è in uso.



PERICOLO
Scossa elettrica causata da un cortocircuito

Questo dispositivo rientra nella classe di protezione IEC I.

- Assicurarsi che il dispositivo sia collegato elettricamente a terra. Collegare il dispositivo solo a una presa di corrente con collegamento a terra.
- Non coprire il collegamento di terra.
- Non bypassare l'interruttore termostatico o i fusibili.
- Non lasciare che il cavo di alimentazione entri in contatto con altri cavi. Maneggiare con cautela il cavo di alimentazione e tutti i collegamenti con la rete elettrica.
- Non modificare, piegare, sforzare meccanicamente, fare pressione, tirare o riscaldare il cavo di alimentazione.
- Assicurarsi che il cavo di alimentazione non sia corrugato o danneggiato. Esaminare periodicamente il cavo di alimentazione per verificare la presenza di eventuali difetti.
- Non immergere il dispositivo in acqua o altri liquidi. Non installare il dispositivo in un luogo in cui potrebbero verificarsi degli allagamenti.
- Non utilizzare il dispositivo durante i temporali. Scollegare immediatamente il dispositivo dall'alimentazione elettrica.



Attenzione
Alimentazione

- Prima di collegare il dispositivo all'alimentazione, assicurarsi che la corrente, la tensione e la frequenza corrispondano alla tensione, alla corrente e alla frequenza di ingresso specificate sull'etichetta informativa del dispositivo.
- Assicurarsi che la sezione trasversale delle prolunghe e dei cavi di alimentazione sia sufficiente per il consumo di energia richiesto dal dispositivo.



Attenzione
Sicurezza generale

- Non scuotere il dispositivo. Evitare la forza bruta durante l'installazione o l'utilizzo del dispositivo.
- Se il dispositivo è esposto a variazioni di temperatura estreme (ad esempio dopo il trasporto), non accenderlo immediatamente. Lasciare che il dispositivo raggiunga la temperatura ambiente prima di accenderlo, altrimenti potrebbe essere danneggiato dalla condensa che si forma.
- Se il dispositivo non funziona correttamente, interrompere immediatamente l'utilizzo.



Attenzione
Questo dispositivo deve essere utilizzato solo per gli scopi per cui è stato progettato.

Questo dispositivo è stato progettato per essere utilizzato come subwoofer attivo. È adatto solo per l'uso in interni. Un utilizzo non corretto può causare situazioni pericolose e provocare lesioni e danni materiali.

- Questo dispositivo non è adatto all'utilizzo in casa.
- Questo dispositivo non è progettato per un funzionamento permanente.
- Questo dispositivo non contiene parti riparabili dall'utente. Le modifiche non autorizzate al dispositivo renderanno nulla la garanzia. Tali modifiche possono causare lesioni e danni materiali.



Attenzione
Prima di ogni utilizzo, esaminare visivamente il dispositivo per individuare eventuali difetti.

Assicurarsi che:

- Non ci siano deformazioni sull'alloggiamento.
- I cavi di alimentazione non siano danneggiati e non mostrino alcun affaticamento del materiale.



Attenzione
Oggetto pesante

- Questo dispositivo è pesante. Durante gli spostamenti, sollevarlo in due persone per evitare lesioni.

**Attenzione****Non esporre il dispositivo a condizioni che superino le condizioni della classe IP nominale.**

Questo dispositivo è classificato IP20. La classe IP (Ingress Protection) 20 protegge da oggetti solidi di dimensioni superiori a 12 mm, come ad esempio le dita, e non protegge dall'ingresso dannoso di acqua.

2.2. Requisiti per l'utente

Questo prodotto può essere utilizzato da persone comuni. La manutenzione e l'installazione possono essere eseguite da persone comuni. Gli interventi di assistenza devono essere eseguiti solo da personale specializzato o qualificato. Contattare il proprio rivenditore Highlite International per maggiori informazioni.

Il personale specializzato è stato istruito e formato da una persona esperta, o viene supervisionato da una persona esperta, per compiti specifici e attività lavorative associate all'installazione, agli interventi di assistenza e alla manutenzione di questo prodotto, in modo da poter identificare i rischi e prendere precauzioni per evitarli.

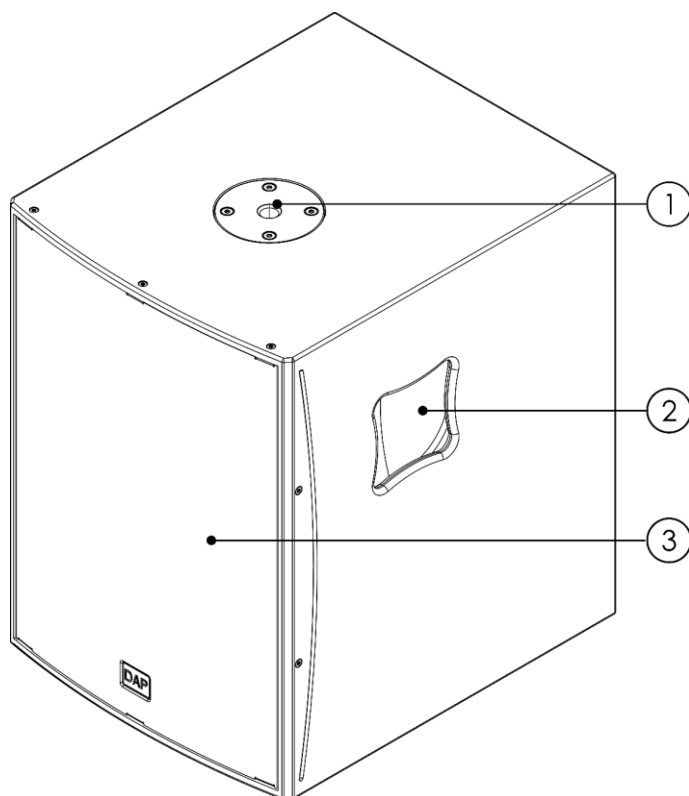
Il personale qualificato ha una formazione o un'esperienza che gli consente di riconoscere i rischi e di evitare i pericoli associati all'installazione, agli interventi di assistenza e alla manutenzione di questo prodotto.

Le persone comuni sono tutte le persone che non sono considerate personale specializzato e qualificato. Per persone comuni si intendono non solo gli utenti del prodotto ma anche tutte le altre persone che possono avere accesso al dispositivo o che possono trovarsi nelle vicinanze del dispositivo.

3. Descrizione del dispositivo

Il DAP NRG-15SA è un subwoofer attivo con una potenza di picco di 1000 W (500 W continui RMS). Ha un woofer da 15" con una doppia bobina vocale da 3". Il dispositivo è dotato di un DSP interno con 4 modalità e un interruttore di inversione di fase.

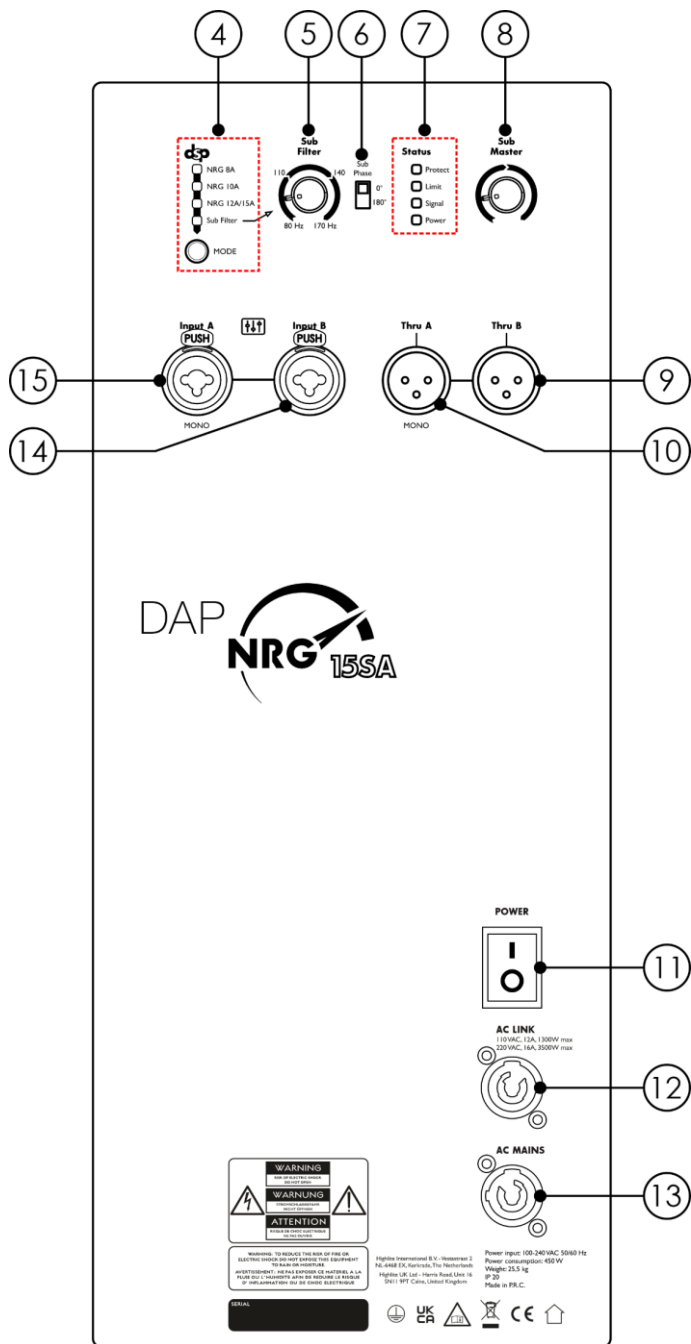
3.1. Vista frontale



- 01) Apertura di montaggio filettata (M20)
- 02) 2 maniglie per il trasporto
- 03) Griglia del diffusore

Fig. 02

3.2. Vista posteriore



- 04) Pulsante e selettore DSP con indicatori LED
- 05) Controllo della frequenza del filtro secondario
- 06) Interruttore di fase sub
- 07) Indicatori LED di stato
- 08) Controllo del guadagno del sub master
- 09) Connettore XLR a 3 pin THRU B
- 10) Connettore XLR a 3 pin THRU A (mono)
- 11) Interruttore di alimentazione (on/off)
- 12) Connettore Power Pro OUT (bianco)
- 13) Connettore Power Pro IN (blu)
- 14) Connettore combinato (XLR a 3 pin/jack da 6,3 mm) IN B
- 15) Connettore combinato (XLR a 3 pin/jack da 6,3 mm) IN A (mono)

Fig. 03

3.3. Specifiche del prodotto

Modello:	DAP NRG-15SA
Fisiche:	
Dimensioni:	430 x 590 x 520 mm (L x A x P)
Peso:	25,5 kg
Uscite:	
Amplificatore con potenza di uscita RMS:	500 W
Amplificatore di potenza di picco in uscita:	1000 W
Uscite principali:	2
Specifiche audio:	
Livello THD:	< 0,3 %
Rapporto segnale/rumore:	> 95 dB
Frequenza di campionamento del convertitore AD/DA:	48 kHz
Latenza audio:	1,2 ms
Tecnologia dell'amplificatore:	Classe D
Sistema del diffusore:	Subwoofer
Sensibilità del diffusore (1 W/1 m):	95 dB
SPL massimo a 1 m:	121 dB
Risposta in frequenza (-6 dB):	50-170 Hz
Diametro del woofer:	15"
Bobina mobile del woofer:	3"
Tipo di magnete del woofer:	Ferrite
Angolo di dispersione (orizzontale):	360°
Angolo di dispersione (verticale):	180°
Memoria interna:	
Possibilità di utilizzo di preset da parte dell'utente:	4
Elettriche:	
Tensione di ingresso:	100-240 V AC, 50/60 Hz
Consumo di energia:	450 W
Costruzione:	
Alloggiamento:	Compensato
Colore:	Nero
Classificazione IP:	IP20
Conessioni:	
Collegamento di uscita principale:	2 connettori XLR a 3 pin
Connessione di ingresso mono:	2 x connettore XLR a 3 pin/jack da 6,3 mm
Collegamento all'alimentazione:	Connettore Power Pro IN (blu) Connettore Power Pro OUT (bianco)
Proprietà del prodotto:	
Montaggio su asta:	M20
Indicatori LED:	Modalità DSP, Limite, Potenza, Protezione, Segnale
Materiale della griglia del diffusore:	Acciaio
Termiche:	
Temperatura ambiente massima t_a :	40 °C
Temperatura ambiente minima t_a :	0 °C

3.4. Accessori opzionali

È possibile acquistare anche i seguenti accessori:

- [D8610](#) Asta di supporto da 35 mm
- [D8611](#) Asta di supporto M20

3.5. Dimensioni

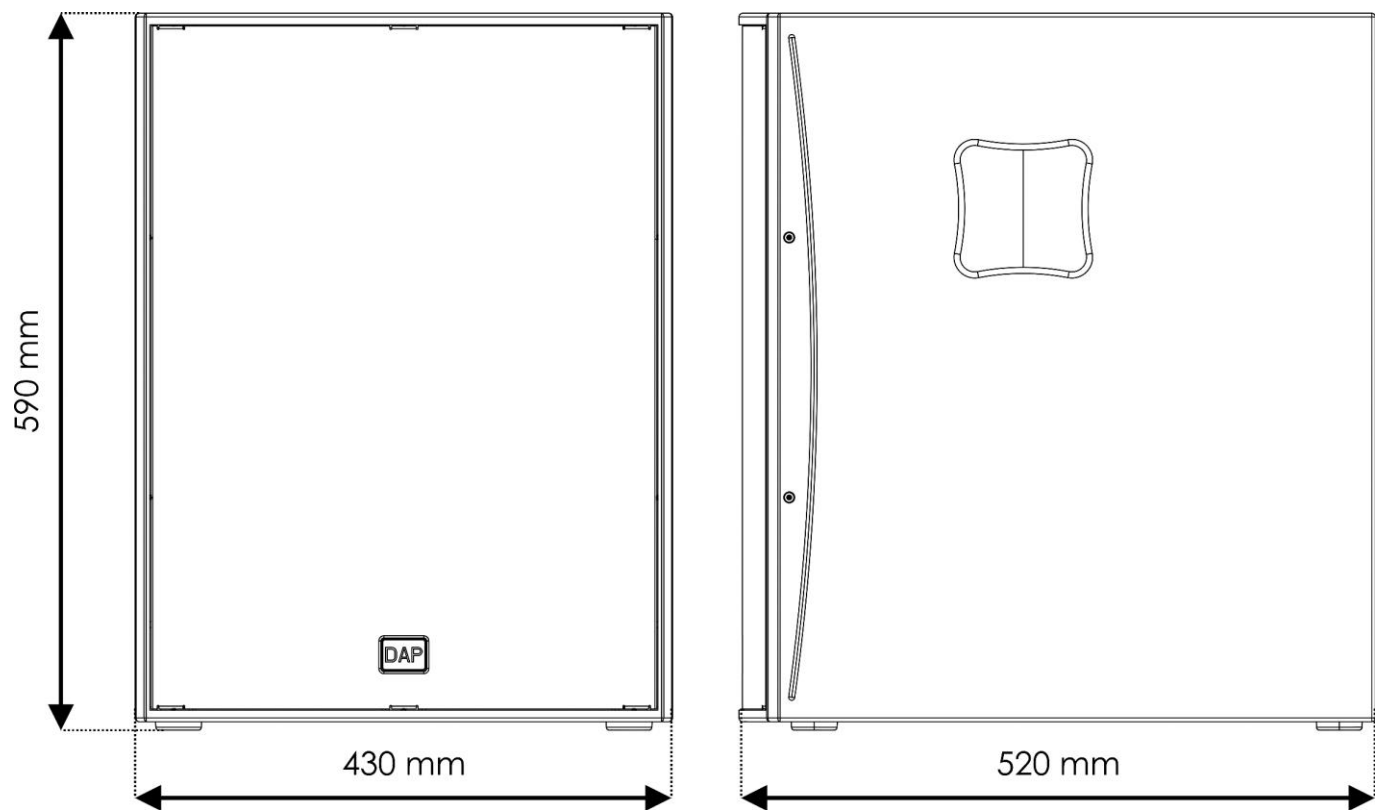


Fig. 04

4. Installazione e configurazione

4.1. Avvertenze e precauzioni



Attenzione

Collegare tutti i cavi prima di alimentare il sistema.
Scollegare l'alimentazione prima di collegare o scollegare i cavi.



Attenzione

Oggetto pesante

Questo dispositivo è pesante. Durante gli spostamenti, sollevarlo in due persone per evitare lesioni.

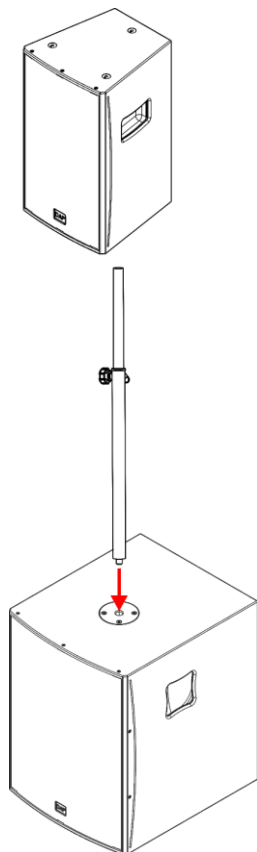
4.2. Requisiti del sito di installazione

- Il dispositivo deve essere installato solo in ambienti chiusi.
- Il dispositivo deve essere posizionato su una superficie piana e stabile.
- La temperatura ambiente massima $t_a = 40\text{ °C}$ non deve mai essere superata.
- L'umidità relativa non deve superare il 90% con una temperatura ambiente di 40°C.

4.3. Installazione impilata con un altoparlante full-range

È possibile impilare un altoparlante full-range sopra il dispositivo con un'asta distanziatrice. Vedere **3.4. Accessori opzionali** a pagina 11.

Per impilare i 2 dispositivi con un'asta distanziatrice, attenersi ai passaggi indicati di seguito:



- 01) Posizionare il dispositivo su una superficie piana e stabile.
- 02) Inserire l'asta distanziatrice nell'**apertura di montaggio filettata (01)**.
- 03) Ruotare l'asta distanziatrice in senso orario per fissarla al dispositivo.
- 04) Installare l'altoparlante full-range in cima all'asta distanziatrice.

Fig. 05

4.4. Configurazione con un mixer audio

È possibile utilizzare l'NRG-15SA in una configurazione con un mixer audio. In questa configurazione è possibile collegare 1 o 2 subwoofer attivi NRG-15SA a 2 diffusori attivi full-range (NRG-8A/10A/12A/15A).

Per completare la configurazione, attenersi ai passaggi indicati di seguito:

- 01) Assicurarsi che tutti i dispositivi siano spenti.
- 02) Collegare i diffusori full-range attivi e i subwoofer attivi. Vedere **4.4.1. Configurazione con 2 subwoofer attivi** a pagina 14 e **4.4.2. Configurazione con 1 subwoofer attivo** a pagina 15.
- 03) Impostare il DSP del subwoofer o dei subwoofer. Vedere **5.3. Impostazioni DSP** a pagina 18.
- 04) Impostare il DSP dei diffusori attivi full-range su +SUB. Eseguire questo passaggio se si utilizzano diffusori attivi full-range della gamma NRG.
- 05) Collegare il subwoofer attivo o i subwoofer attivi all'alimentazione. Vedere **4.6. Collegamento all'alimentazione** a pagina 17.
- 06) Collegare il resto dei dispositivi all'alimentazione.
- 07) Accendere il mixer audio.
- 08) Accendere i diffusori full-range attivi.
- 09) Accendere i subwoofer attivi. Vedere **5.2. Accensione e spegnimento** a pagina 18.
- 10) Regolare il controllo del guadagno del subwoofer attivo. Vedere **5.6. Regolazione del guadagno** a pagina 19.

4.4.1. Configurazione con 2 subwoofer attivi

Per collegare 2 subwoofer attivi a 2 diffusori full-range attivi (NRG-8A/10A/12A/15A), attenersi ai passaggi indicati di seguito:

- 01) Utilizzare un cavo XLR a 3 pin per collegare il primo diffusore attivo full-range al **connettore XLR a 3 pin THRU A (10)** del primo subwoofer attivo.
- 02) Ripetere il passo 1 per collegare il secondo diffusore full-range attivo al secondo subwoofer attivo.
- 03) Utilizzare un cavo XLR a 3 pin per collegare il **connettore combinato IN A (15)** del primo subwoofer attivo al mixer audio.
- 04) Ripetere il punto 3 per collegare il secondo subwoofer attivo al mixer audio.

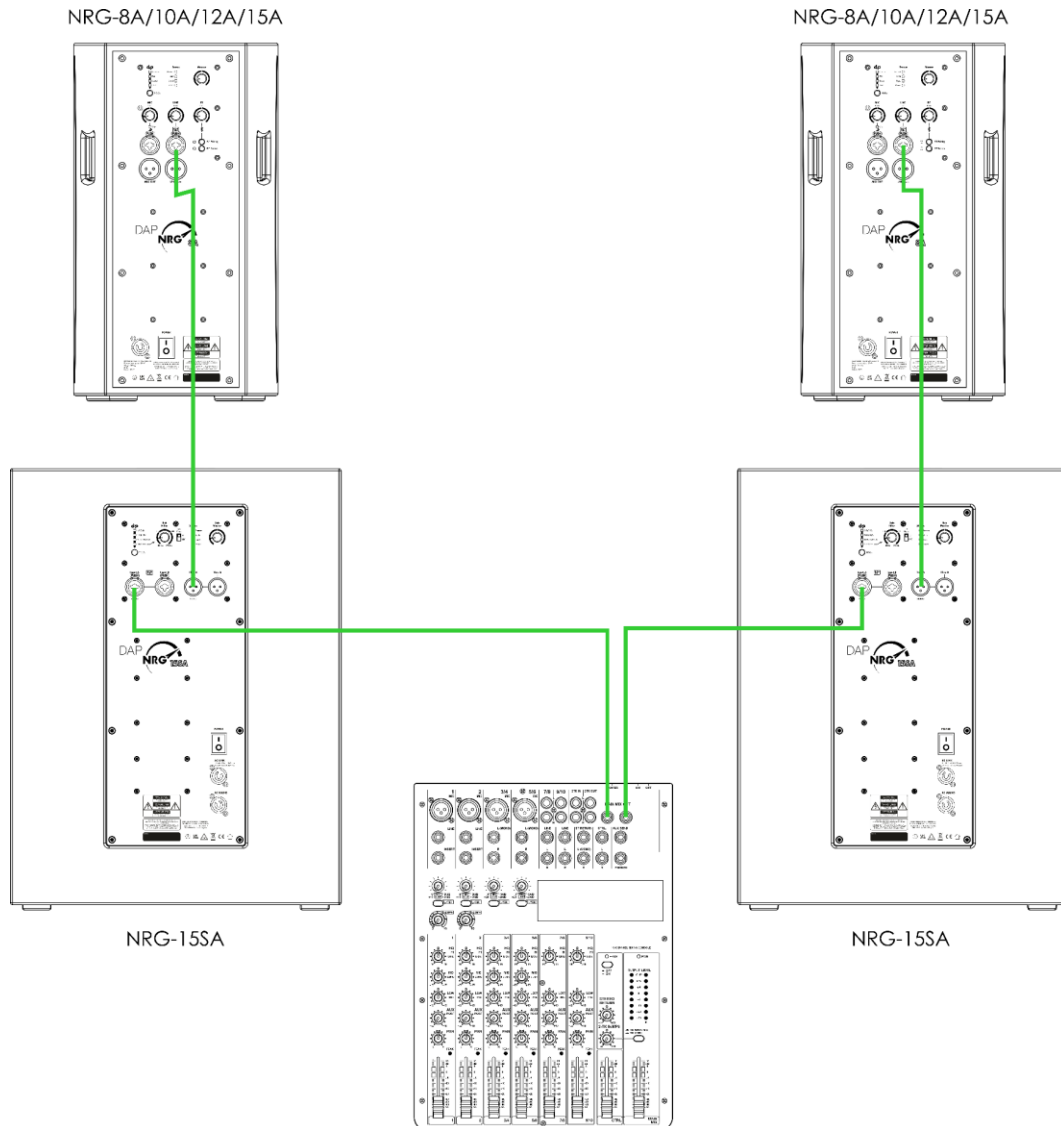


Fig. 06

4.4.2. Configurazione con 1 subwoofer attivo

Per collegare 1 subwoofer a 2 diffusori full-range (NRG-8A/10A/12A/15A), attenersi ai passaggi indicati di seguito:

- 01) Utilizzare un cavo XLR a 3 pin per collegare il primo diffusore attivo full-range al **connettore XLR a 3 pin THRU A (10)** del subwoofer attivo.
- 02) Utilizzare un cavo XLR a 3 pin per collegare il secondo diffusore attivo full-range al **connettore XLR a 3 pin THRU B (09)** del subwoofer attivo.
- 03) Utilizzare un cavo XLR a 3 pin per collegare i **connettori combinati IN A (15)** del subwoofer attivo all'uscita A del mixer audio.
- 04) Utilizzare un cavo XLR a 3 pin per collegare i **connettori combinati IN B (14)** del subwoofer attivo all'uscita B del mixer audio.

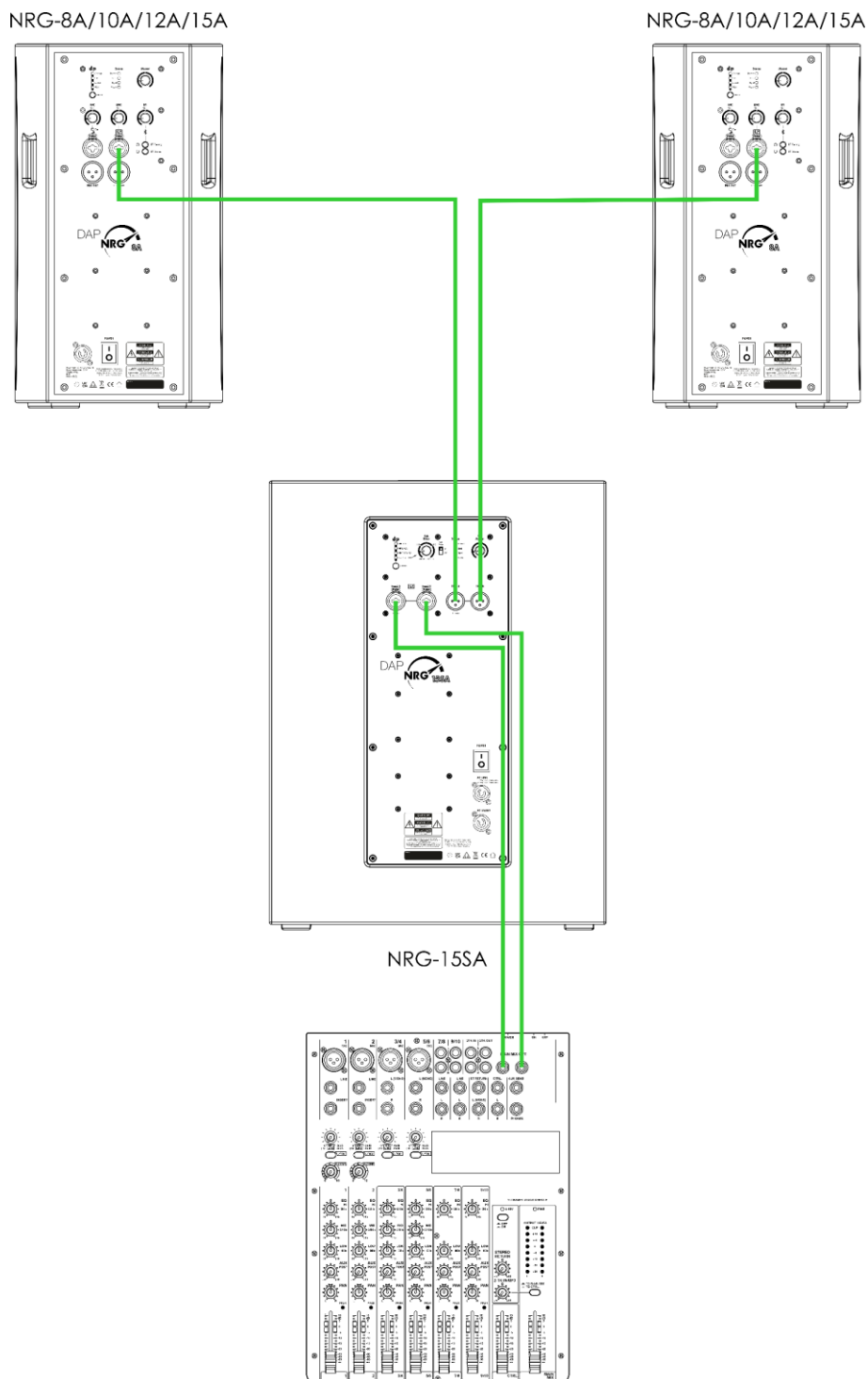


Fig. 07

4.5. Configurazione senza mixer audio

È possibile utilizzare l'NRG-15SA in una configurazione senza mixer audio e collegarlo a un diffusore attivo full-range della gamma NRG (NRG-8A/10A/12A/15A). In questa configurazione il diffusore attivo full-range funge da mixer, combinando tutti i segnali di ingresso.

Per completare la configurazione, attenersi ai passaggi indicati di seguito:

- 01) Assicurarsi che tutti i dispositivi siano spenti.
- 02) Utilizzare un cavo XLR a 3 pin per collegare il **connettore combinato IN A (15)** del subwoofer attivo al connettore mix XLR a 3 pin OUT del diffusore full-range attivo.
- 03) Collegare un microfono, uno strumento musicale e/o un dispositivo sorgente di streaming, a seconda delle necessità, al diffusore attivo full-range.
- 04) Collegare il subwoofer attivo all'alimentazione. Vedere **4.6. Collegamento all'alimentazione** a pagina 17.
- 05) Collegare il resto dei dispositivi all'alimentazione come necessario.
- 06) Accendere il subwoofer attivo. Vedere **5.2. Accensione e spegnimento** a pagina 18.
- 07) Accendere gli altri dispositivi come necessario.
- 08) Regolare i controlli di guadagno dei dispositivi esterni come necessario.
- 09) Regolare il controllo del guadagno del subwoofer attivo. Vedere **5.6. Regolazione del guadagno** a pagina 19.

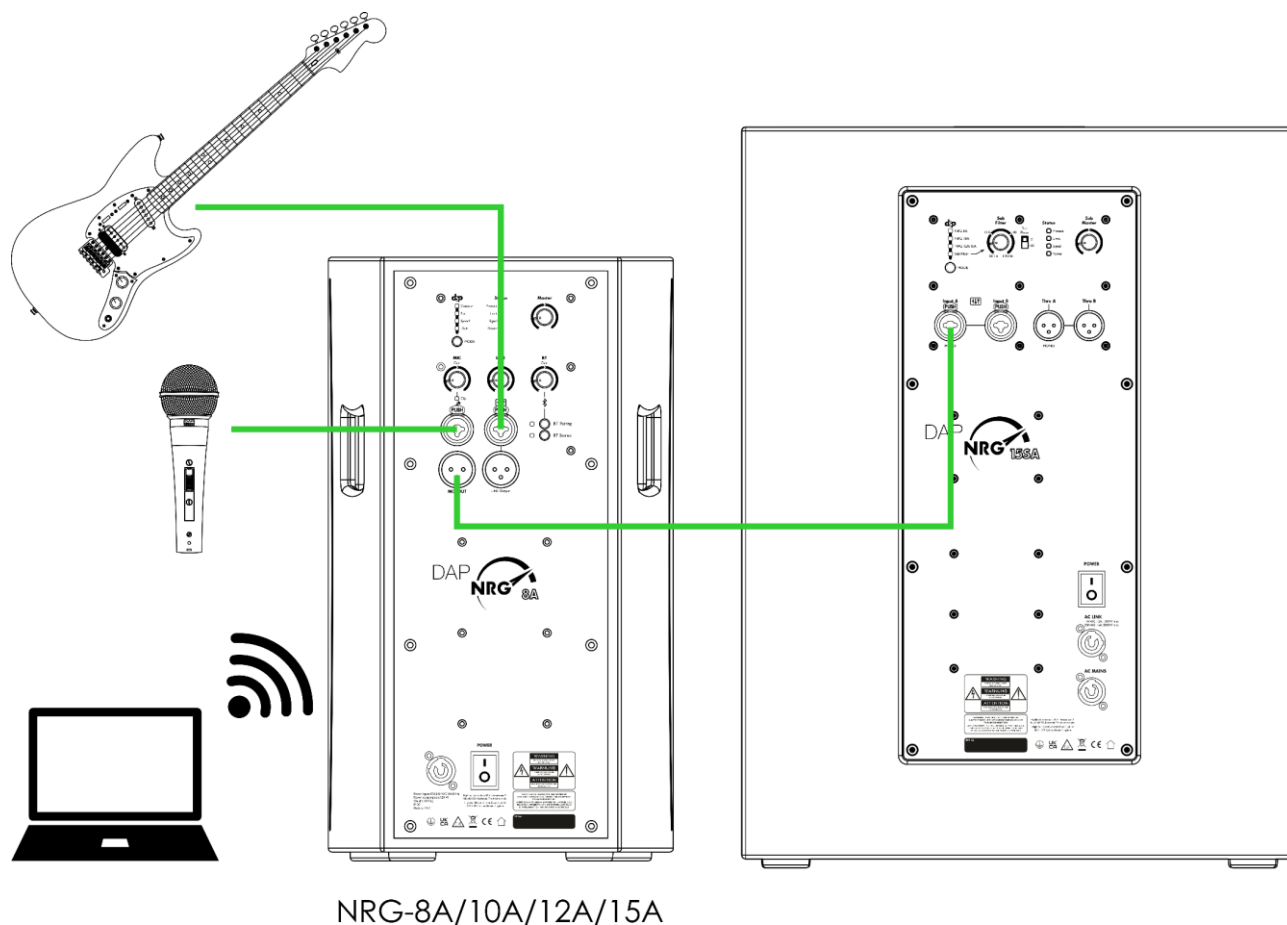


Fig. 08

4.6. Collegamento all'alimentazione



PERICOLO
Scossa elettrica causata da un cortocircuito

Il dispositivo accetta l'alimentazione di rete AC a 100-240 V e 50/60 Hz. Non alimentare il dispositivo con altre tensioni o frequenze.

Questo dispositivo rientra nella classe di protezione IEC I. Assicurarsi che il dispositivo sia sempre collegato elettricamente a terra.

Prima di collegare il dispositivo alla presa di corrente:

- Assicurarsi che l'alimentazione corrisponda alla tensione di ingresso specificata sull'etichetta informativa del dispositivo.
- Assicurarsi che la presa sia collegata a terra.

Collegare il dispositivo alla presa di corrente con la spina di alimentazione.

4.7. Collegamento in parallelo di più dispositivi

Questo dispositivo supporta il collegamento in parallelo. L'alimentazione elettrica può essere trasmessa a un altro dispositivo tramite il connettore di alimentazione OUT. Nota: i connettori di ingresso e di uscita hanno un design diverso, un tipo non può essere collegato all'altro.

Il collegamento in parallelo di più dispositivi deve essere eseguito solo da persone istruite o specializzate.



AVVERTIMENTO
Un collegamento in parallelo errato può causare un sovraccarico del circuito elettrico e provocare gravi lesioni e danni alle cose.

Per evitare il sovraccarico del circuito elettrico, quando si collegano in parallelo più dispositivi:

- Utilizzare cavi con una capacità di corrente sufficiente. Il cavo di alimentazione fornito con il dispositivo non è adatto al collegamento di più dispositivi.
- Assicurarsi che l'assorbimento totale di corrente del dispositivo e di tutti i dispositivi collegati non superi la capacità nominale dei cavi di alimentazione e dell'interruttore automatico.
- Non collegare più dispositivi su un power link rispetto al numero massimo consigliato.

Numero massimo consigliato di dispositivi:

- a 100-120 V: 4 dispositivi
- a 200-240 V: 8 dispositivi

5. Funzionamento

5.1. Istruzioni di sicurezza per il funzionamento



Attenzione

Questo dispositivo deve essere utilizzato solo per gli scopi per cui è stato progettato.

Questo dispositivo è stato progettato per essere utilizzato come subwoofer attivo. È adatto solo per l'uso in interni.

Qualsiasi altro uso, non menzionato tra quelli previsti, è considerato un uso non previsto e non corretto.

5.2. Accensione e spegnimento

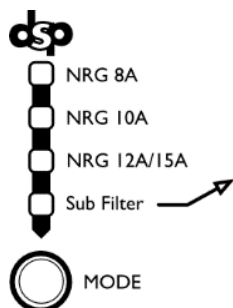
Il dispositivo è dotato di un interruttore di alimentazione.

- Per accendere il dispositivo, premere l'**interruttore di alimentazione (11)** in posizione ON.
- Per spegnere il dispositivo, premere l'**interruttore di alimentazione (11)** in posizione OFF.

5.3. Impostazioni DSP

L'NRG-15SA è dotato di un DSP (Digital Signal Processing) interno che ottimizza il suono in uscita a seconda del tipo di sorgente sonora in ingresso. Se si utilizza il dispositivo con diffusori attivi full-range della gamma NRG, è possibile utilizzare uno dei preset di fabbrica per il rispettivo modello.

Premere ripetutamente il **pulsante DSP (04)** per selezionare una delle 4 opzioni. L'indicatore LED dell'opzione selezionata si accende.



- NRG 8A: Utilizzare questa impostazione quando il dispositivo è collegato a un diffusore attivo full-range NRG-8A
- NRG 10A: Utilizzare questa impostazione quando il dispositivo è collegato a un diffusore attivo full-range NRG-10A
- NRG 12/15A: Utilizzare questa impostazione quando il dispositivo è collegato a un diffusore full-range attivo NRG-12A o NRG-15A
- Filtro secondario: Utilizzare questa impostazione quando si vuole regolare manualmente la frequenza di crossover. Vedere **5.4. Regolazione del filtro secondario** a pagina 18

5.4. Regolazione del filtro secondario

È possibile regolare manualmente la frequenza di crossover del dispositivo in modo che corrisponda alle specifiche del diffusore full-range collegato.

Per regolare la frequenza di crossover:

- 01) Selezionare l'opzione Filtro secondario con il **pulsante DSP (04)**. Vedere **5.3. Impostazioni DSP** a pagina 18.
- 02) Ruotare il **controllo della frequenza del filtro secondario (05)** per impostare la frequenza di crossover. L'intervallo di regolazione è 80-170 Hz.

5.5. Regolazione della fase

Il dispositivo è dotato di un interruttore di fase. È possibile invertire la fase se la risposta dei bassi è troppo debole.

Far scorrere l'**interruttore** della **fase secondaria (06)** verso l'alto o verso il basso per scegliere una delle due opzioni:

- 0°: fase normale - il subwoofer e i diffusori principali sono in fase, il che crea una forte risposta dei bassi
- 180°: fase invertita - le onde sonore del subwoofer sono invertite rispetto al resto dei diffusori. Questa impostazione aiuta a ridurre la cancellazione di fase dovuta alla distanza fisica tra i diffusori.

5.6. Regolazione del guadagno

Ruotare il **controllo** del **guadagno del sub master (08)** verso sinistra/destra per diminuire/aumentare il volume del master. Questa impostazione influisce sul volume complessivo.

5.7. Stati dei LED

Il dispositivo dispone di 4 **indicatori LED di stato (07)**. Gli indicatori LED hanno i seguenti stati:

Status	
Protect <input type="checkbox"/>	<ul style="list-style-type: none"> • Protezione: Si illumina quando l'amplificatore è sovraccarico. Questo può accadere quando il segnale di ingresso è troppo alto o quando la temperatura ambiente è troppo alta. Ridurre il volume del dispositivo collegato
Limit <input type="checkbox"/>	<ul style="list-style-type: none"> • Limite: Si illumina prima che l'amplificatore raggiunga il punto di clipping e distorsione. Regolare i livelli di ingresso in modo che questo indicatore LED si accenda solo brevemente durante i picchi più alti. Se si utilizza il dispositivo con questa spia sempre accesa, la qualità del suono diminuisce, i componenti potrebbero subire danni o la durata degli stessi potrebbe ridursi
Signal <input type="checkbox"/>	<ul style="list-style-type: none"> • Segnale: Si illumina quando il segnale è presente
Power <input type="checkbox"/>	<ul style="list-style-type: none"> • Alimentazione: Si illumina quando il dispositivo è acceso

6. Risoluzione dei problemi

Questa guida alla risoluzione dei problemi contiene soluzioni a problemi che possono essere risolti da una persona comune. Il dispositivo non contiene parti riparabili dall'utente.

Le modifiche non autorizzate al dispositivo renderanno nulla la garanzia. Tali modifiche possono causare lesioni e danni materiali.

Affidare la manutenzione a personale specializzato o qualificato. Contattare il proprio rivenditore Highlite International nel caso in cui la soluzione non sia descritta nella tabella.

Problema	Probabili cause	Soluzione
Il dispositivo non funziona affatto	Il dispositivo non è alimentato	<ul style="list-style-type: none"> • Assicurarsi che il dispositivo sia collegato all'alimentazione e che sia acceso
Nessun suono	Connessioni sbagliate	<ul style="list-style-type: none"> • Assicurarsi che i collegamenti tra il dispositivo e i dispositivi esterni siano corretti
Risposta dei bassi debole	Il subwoofer è fuori fase	<ul style="list-style-type: none"> • Invertire la fase. Vedere 5.5. Regolazione della fase

7. Manutenzione

7.1. Istruzioni di sicurezza per la manutenzione



PERICOLO
Scossa elettrica causata da una tensione pericolosa all'interno

Scollegare l'alimentazione prima di effettuare interventi di manutenzione o pulizia.

7.2. Manutenzione preventiva



Attenzione
Prima di ogni utilizzo, esaminare visivamente il dispositivo per individuare eventuali difetti.

Assicurarsi che:

- Non ci siano deformazioni sull'alloggiamento.
- I cavi di alimentazione non siano danneggiati e non mostrino alcun affaticamento del materiale.

7.2.1. Istruzioni di base per la pulizia

Per pulire il dispositivo, seguire i passaggi indicati di seguito:

- 01) Spegner il dispositivo.
- 02) Pulire il dispositivo con un panno morbido e privo di pelucchi.



Attenzione

- Non immergere il dispositivo in liquidi.
- Non utilizzare alcol o solventi.

7.3. Manutenzione correttiva

Il dispositivo non contiene parti riparabili dall'utente. Non aprire il dispositivo e non modificarlo.

Affidare le riparazioni e gli interventi di assistenza a personale specializzato o qualificato. Contattare il proprio rivenditore Highlite International per maggiori informazioni.

8. Disinstallazione, trasporto e conservazione

8.1. Istruzioni per la disinstallazione



AVVERTIMENTO

Una disinstallazione non corretta può causare gravi lesioni e danni alle cose.

- Scollegare l'alimentazione prima della disinstallazione.
- Durante la disinstallazione del dispositivo, osservare sempre le norme nazionali e specifiche del sito.
- Indossare i dispositivi di protezione personale in conformità alle normative nazionali e specifiche del sito.

8.2. Istruzioni per il trasporto

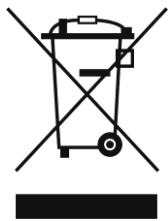
- Se possibile, usare l'imballaggio originale per trasportare il dispositivo.
- Rispettare sempre le istruzioni per la manipolazione stampate sulla scatola esterna, ad esempio: "Maneggiare con cura", "Questo lato in alto", "Fragile".

8.3. Conservazione

- Pulire il dispositivo prima di conservarlo. Seguire le istruzioni per la pulizia riportate nel capitolo **7.2.1. Istruzioni di base per la pulizia** a pagina 20.
- Conservare il dispositivo nell'imballaggio originale, se possibile.

9. Smaltimento

Smaltimento corretto di questo prodotto



Rifiuti di apparecchiature elettriche ed elettroniche

Questo simbolo sul prodotto, sull'imballaggio o sui documenti indica che il prodotto non deve essere trattato come rifiuto domestico. Smaltire questo prodotto consegnandolo al rispettivo centro di raccolta per il riciclaggio delle apparecchiature elettriche ed elettroniche. Questo per evitare danni all'ambiente o lesioni personali dovute allo smaltimento incontrollato dei rifiuti. Per informazioni più dettagliate sul riciclaggio di questo prodotto, contattare le autorità locali o il rivenditore autorizzato.

10. Approvazione



Controllare la pagina del prodotto sul sito web di Highlite International (www.highlite.com) per una dichiarazione di conformità disponibile.

DAP

©2023 DAP