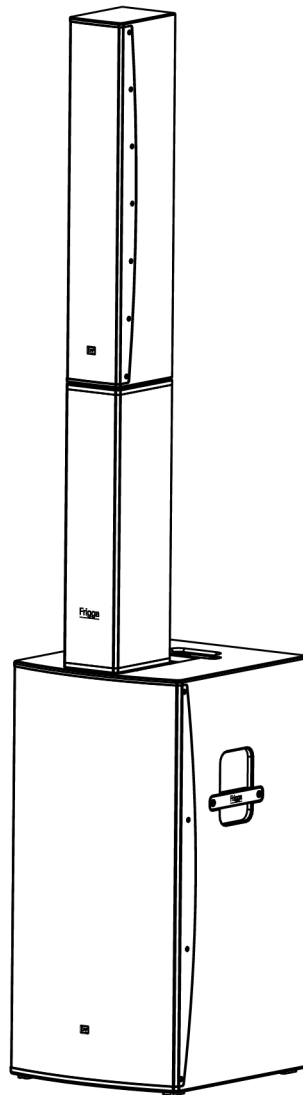


DAP

MANUALE UTENTE

ITALIANO

V1.0



FRIGGA

Codice prodotto: D3881

Sistema PA attivo a colonna singola (bianco)

Prefazione

Grazie per aver acquistato questo prodotto DAP.

Lo scopo di questo manuale d'uso è quello di fornire le istruzioni per un uso corretto e sicuro di questo prodotto.

Conservare il manuale d'uso per poter fare riferimento ad esso in futuro, poiché è parte integrante del prodotto. Il manuale d'uso deve essere conservato in un luogo facilmente accessibile.

Questo manuale d'uso contiene informazioni relative a:

- Istruzioni di sicurezza
- Uso previsto e non previsto del dispositivo
- Installazione e funzionamento del dispositivo
- Procedure di manutenzione
- Risoluzione dei problemi
- Trasporto, conservazione e smaltimento del dispositivo

L'inosservanza delle istruzioni contenute in questo manuale d'uso può causare gravi lesioni e danni alla proprietà

©2024 DAP. Tutti i diritti riservati.

Nessuna parte di questo documento può essere copiata, pubblicata o riprodotta in altro modo senza il preventivo consenso scritto di Highlite International.

Il design e le specifiche del prodotto sono soggetti a modifiche senza preavviso.

Per la versione più recente di questo documento o per versioni in altre lingue, visitare il nostro sito web www.highlite.com o inviare un'e-mail all'indirizzo service@highlite.com.

Highlite International e i suoi fornitori di servizi autorizzati non sono responsabili per eventuali lesioni, danni, perdite dirette o indirette, perdite consequenziali o economiche o qualsiasi altra perdita derivante dall'uso, dall'impossibilità di usare o dall'aver fatto affidamento sulle informazioni contenute in questo documento.

Sommario

1. Introduzione	4
1.1. Prima di utilizzare il prodotto	4
1.2. Uso previsto	5
1.3. Durata del prodotto	5
1.4. Convenzioni di testo	5
1.5. Simboli e parole di segnalazione	6
1.6. Simboli sull'etichetta informativa	6
2. Sicurezza	7
2.1. Avvertenze e istruzioni di sicurezza	7
2.2. Requisiti per l'utente	9
3. Descrizione del dispositivo	10
3.1. Panoramica	10
3.2. Vista frontale	11
3.3. Vista posteriore	12
3.4. Vista dal basso	13
3.5. Specifiche tecniche del prodotto	14
3.6. Dimensioni	16
3.7. Dimensioni degli stack	17
3.8. Accessori opzionali	17
4. Installazione	18
4.1. Istruzioni di sicurezza per l'installazione	18
4.2. Requisiti del sito di installazione	18
4.3. Installazione del diffusore	19
4.3.1. Installazione impilata con distanziatore	19
4.3.2. Installazione impilata senza distanziatore	20
4.4. Installazione del pannello di supporto Frigga	20
5. Configurazione	21
5.1. Avvertenze e precauzioni	21
5.2. Collegamento del diffusore a colonna al diffusore subwoofer	21
5.2.1. Con installazione impilata	21
5.2.2. Senza installazioni impilate	21
5.3. Collegamento di più dispositivi	22
5.4. Configurazione con un mixer audio	23
5.5. Configurazione senza mixer audio	24
5.6. Configurazione con un dispositivo sorgente di streaming	25
5.6.1. Modalità Mono	25
5.6.2. Modalità TWS	26
5.7. Collegamento all'alimentazione	27
5.8. Collegamento in parallelo di più dispositivi	27
6. Funzionamento	28
6.1. Istruzioni di sicurezza per il funzionamento	28
6.2. Accensione e spegnimento	28
6.3. Connessione Bluetooth	28
6.3.1. Accoppiamento con un dispositivo sorgente di streaming	28
6.3.2. Collegamento a un altro dispositivo	29
6.4. Regolazione del guadagno	29
6.5. Stati dei LED	29
7. Risoluzione dei problemi	30
8. Manutenzione	31
8.1. Istruzioni di sicurezza per la manutenzione	31
8.2. Manutenzione preventiva	31
8.2.1. Istruzioni di base per la pulizia	31
8.3. Manutenzione correttiva	31
9. Disinstallazione, trasporto e conservazione	32
10. Smaltimento	32

11. Approvazione..... 32

1. Introduzione

1.1. Prima di utilizzare il prodotto



Importante

Leggere e seguire le istruzioni contenute in questo manuale d'uso prima di installare, utilizzare o riparare questo prodotto.

Il produttore non si assume alcuna responsabilità per eventuali danni causati dalla mancata osservanza di questo manuale.

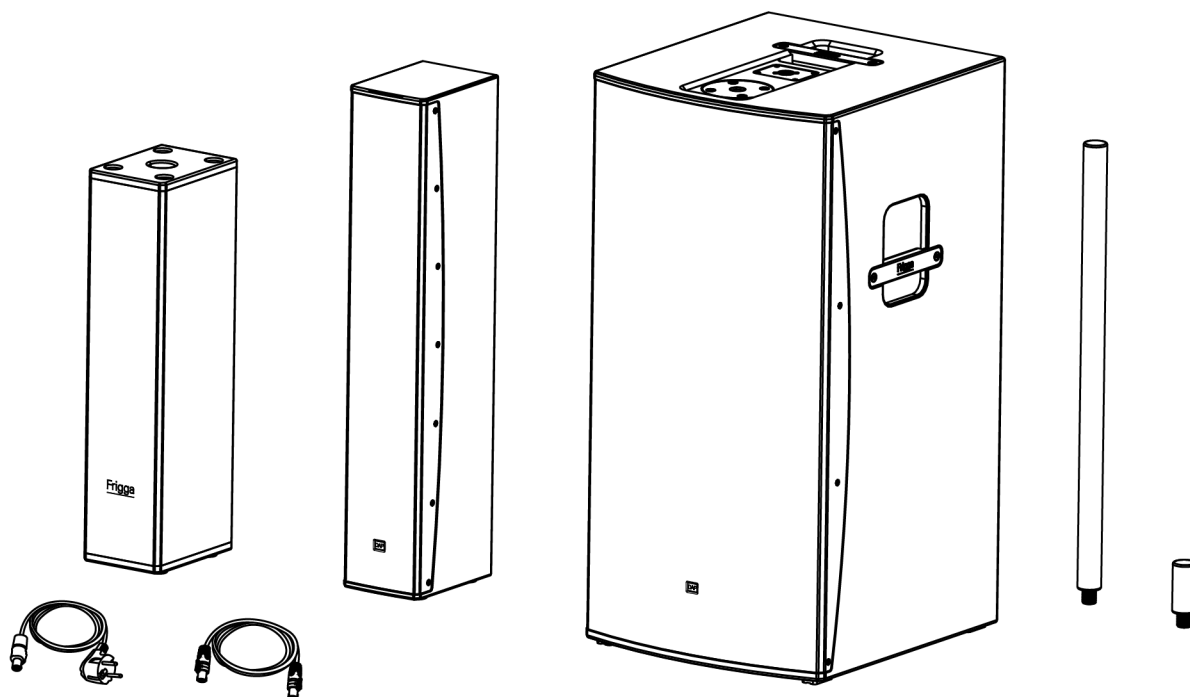
Dopo il disimballaggio, controllare il contenuto delle scatole. Se alcune parti mancano o sono danneggiate, contattare il proprio rivenditore Highlite International.

La spedizione include:

Il set DAP FRIGGA:

- Subwoofer con modulo amplificatore incluso
- Diffusore a colonna
- Distanziatore in legno
- 2 supporti per palo filettato (corto e lungo)
- Cavo Power Pro
- Cavo speakON
- Manuale utente

Figura 1



Nota:

Il set è composto da 3 elementi principali: il subwoofer, il diffusore a colonna e il distanziatore in legno. Gli elementi sono confezionati in 2 scatole separate:

- la scatola D3881A contiene il subwoofer, i cavi e i supporti per palo;
- la scatola D3881B contiene il diffusore a colonna e il distanziatore in legno.

1.2. Uso previsto

Questo dispositivo è destinato all'uso professionale come un sistema di diffusori. Può essere installato su solo per interni. Questo dispositivo non è adatto all'utilizzo in casa.

Qualsiasi altro uso, non menzionato tra quelli previsti, è considerato un uso non previsto e non corretto.

1.3. Durata del prodotto

Questo dispositivo non è progettato per un funzionamento permanente.

Scollegare il dispositivo dall'alimentazione elettrica quando non è in funzione. Questo ridurrà l'usura e migliorerà la durata del dispositivo.

1.4. Convenzioni di testo

In tutto il manuale d'uso si utilizzano le seguenti convenzioni testuali:

- Riferimenti: i riferimenti alle parti del dispositivo sono in grassetto, ad esempio: "ruotare la **maniglia di regolazione (05)**". I riferimenti ai capitoli sono collegati con un link ipertestuale
- 0-255: Definisce un intervallo di valori
- Note: **Nota:** (in grassetto) è seguita da informazioni o suggerimenti utili

1.5. Simboli e parole di segnalazione

Le note e le avvertenze di sicurezza sono indicate in tutto il manuale d'uso da segnali di sicurezza.

Seguire sempre le istruzioni fornite in questo manuale d'uso.



PERICOLO

Indica una situazione di pericolo imminente che, se non viene evitata, può causare morte o gravi lesioni.



AVVERTENZA

Indica una situazione potenzialmente pericolosa che, se non evitata, potrebbe causare morte o gravi lesioni.



CAUTELA

Indica una situazione potenzialmente pericolosa che, se non evitata, può causare lesioni minori o moderate.



Attenzione

Indica informazioni importanti per il corretto funzionamento e utilizzo del prodotto.



Importante

Leggere e osservare le istruzioni contenute in questo documento.



Pericolo elettrico



Oggetto pesante



Fornisce informazioni importanti sullo smaltimento di questo prodotto.

1.6. Simboli sull'etichetta informativa

Questo prodotto è dotato di un'etichetta informativa. L'etichetta informativa si trova sul lato posteriore del dispositivo.

L'etichetta informativa contiene i seguenti simboli:



Questo dispositivo è progettato per l'uso in ambienti interni.



Questo dispositivo non deve essere trattato come rifiuto domestico.



Questo dispositivo rientra nella classe di protezione I della norma IEC.



Leggere e seguire le istruzioni del manuale d'uso prima di installare, utilizzare o riparare il dispositivo.



Avvertimento: rischio di scosse elettriche. Non aprire.

Avvertimento: per ridurre il rischio di scosse elettriche o incendio, non esporre questa apparecchiatura alla pioggia o all'umidità.

2. Sicurezza



Importante

Leggere e seguire le istruzioni contenute in questo manuale d'uso prima di installare, utilizzare o riparare questo prodotto.

Il produttore non si assume alcuna responsabilità per eventuali danni causati dalla mancata osservanza di questo manuale.

2.1. Avvertenze e istruzioni di sicurezza



PERICOLO

Pericolo per i bambini

Esclusivamente ad uso adulti. Il dispositivo deve essere installato fuori dalla portata dei bambini.

- Non lasciare parti dell'imballaggio (sacchetti di plastica, polistirolo espanso, chiodi, ecc.) alla portata dei bambini. Il materiale da imballaggio è una potenziale fonte di pericolo per i bambini.



PERICOLO

Scossa elettrica causata dalla tensione pericolosa interna

All'interno del dispositivo ci sono aree in cui può essere presente una pericolosa tensione di contatto.

- Non aprire il dispositivo e non rimuovere i coperchi.
- Non utilizzare il dispositivo se i coperchi o l'involucro sono aperti. Prima del funzionamento, controllare che l'alloggiamento sia ben chiuso e che tutte le viti siano ben fissate.
- Scollegare il dispositivo dall'alimentazione elettrica prima di sottoporlo a interventi di assistenza e manutenzione e quando non è in uso.



PERICOLO

Scossa elettrica causata da cortocircuito

Questo dispositivo rientra nella classe di protezione I della norma IEC.

- Assicurarsi che il dispositivo sia collegato elettricamente a terra. Collegare il dispositivo solo a una presa di corrente con collegamento a terra.
- Non coprire il collegamento a terra.
- Non bypassare l'interruttore termostatico o i fusibili.
- Sostituire i fusibili solo con quelli dello stesso tipo e della stessa potenza.
- Non lasciare che il cavo di alimentazione entri in contatto con altri cavi. Maneggiare con cautela il cavo di alimentazione e tutti i collegamenti con la rete elettrica.
- Non modificare, piegare, sforzare meccanicamente, fare pressione, tirare o riscaldare il cavo di alimentazione.
- Assicurarsi che il cavo di alimentazione non sia corrugato o danneggiato. Esaminare periodicamente il cavo di alimentazione per verificare la presenza di eventuali difetti.
- Non immergere il dispositivo in acqua o altri liquidi. Non installare il dispositivo in un luogo in cui potrebbero verificarsi degli allagamenti.
- Non utilizzare il dispositivo durante i temporali. Scollegare immediatamente il dispositivo dall'alimentazione elettrica.

**AVVERTIMENTO**
Pericolo di stabilità

Il dispositivo può cadere se non è montato secondo le istruzioni contenute in questo manuale utente, causando lesioni personali o danni materiali.

Se si utilizza un'installazione impilata:

- Assicurarsi che il dispositivo sia collocato su una superficie piana e uniforme.
- Non appoggiare oggetti sulla parte superiore del dispositivo. Questi oggetti possono cadere e causare lesioni.
- Non spostare il dispositivo per regolarne la posizione.

**Attenzione**
Alimentazione

- Prima di collegare il dispositivo all'alimentazione, assicurarsi che la corrente, la tensione e la frequenza corrispondano alla frequenza, alla tensione e alla corrente di ingresso specificate sull'etichetta informativa del dispositivo.
- Assicurarsi che la sezione trasversale delle prolunghe e dei cavi di alimentazione sia sufficiente per il consumo di energia richiesto dal dispositivo.

**Attenzione**
Oggetto pesante

Questo dispositivo è pesante. Durante gli spostamenti, sollevarlo in due persone.

**Attenzione**
Sicurezza generale

- Non scuotere il dispositivo. Evitare la forza bruta durante l'installazione o l'utilizzo del dispositivo.
- Se il dispositivo cade o viene colpito, scollegarlo immediatamente dall'alimentazione elettrica.
- Se il dispositivo è esposto a variazioni di temperatura estreme (ad esempio dopo il trasporto), non accenderlo immediatamente. Lasciare che il dispositivo raggiunga la temperatura ambiente prima di accenderlo, altrimenti potrebbe essere danneggiato dalla condensa che si forma.
- Se il dispositivo non funziona correttamente, interrompere immediatamente l'utilizzo.

**Attenzione**
Solo per uso professionale
Questo dispositivo deve essere utilizzato solo per gli scopi per cui è stato progettato.

Questo dispositivo è stato progettato per essere utilizzato come un sistema di diffusori. Un utilizzo non corretto può causare situazioni pericolose e provocare lesioni e danni materiali.

- Questo dispositivo non è adatto all'utilizzo in casa.
- Questo dispositivo non contiene parti riparabili dall'utente. Le modifiche non autorizzate al dispositivo renderanno nulla la garanzia. Tali modifiche possono causare lesioni e danni materiali.

**Attenzione****Prima di ogni utilizzo, esaminare visivamente il dispositivo per individuare eventuali difetti.**

Assicurarsi che:

- non ci siano deformazioni su alloggiamenti, fissaggi e punti di installazione.
- I cavi di alimentazione non siano danneggiati e non mostrino alcun affaticamento del materiale.

**Attenzione****Non esporre il dispositivo a condizioni superiori a quelle della classe IP nominale.**

Questo dispositivo è classificato IP20. La classe IP (Ingress Protection) 20 protegge da oggetti solidi di dimensioni superiori a 12 mm, come ad esempio le dita, e non protegge dall'ingresso dannoso di acqua.

2.2. Requisiti per l'utente

Questo prodotto può essere utilizzato da persone comuni. L'installazione e la manutenzione possono essere effettuate da persone comuni. Gli interventi di assistenza devono essere eseguiti solo da personale specializzato o qualificato. Per maggiori informazioni, contattare il rivenditore Highlite International.

Le persone istruite sono state formate e addestrate da un esperto, o sono supervisionate da una persona specializzata, per compiti specifici e attività associate all'installazione, all'assistenza e alla manutenzione di questo prodotto, in modo da poter identificare i rischi e prendere precauzioni per evitarli.

Le persone specializzate hanno una formazione o un'esperienza che consente loro di riconoscere i rischi ed evitare i pericoli associati all'installazione, all'assistenza e alla manutenzione di questo prodotto.

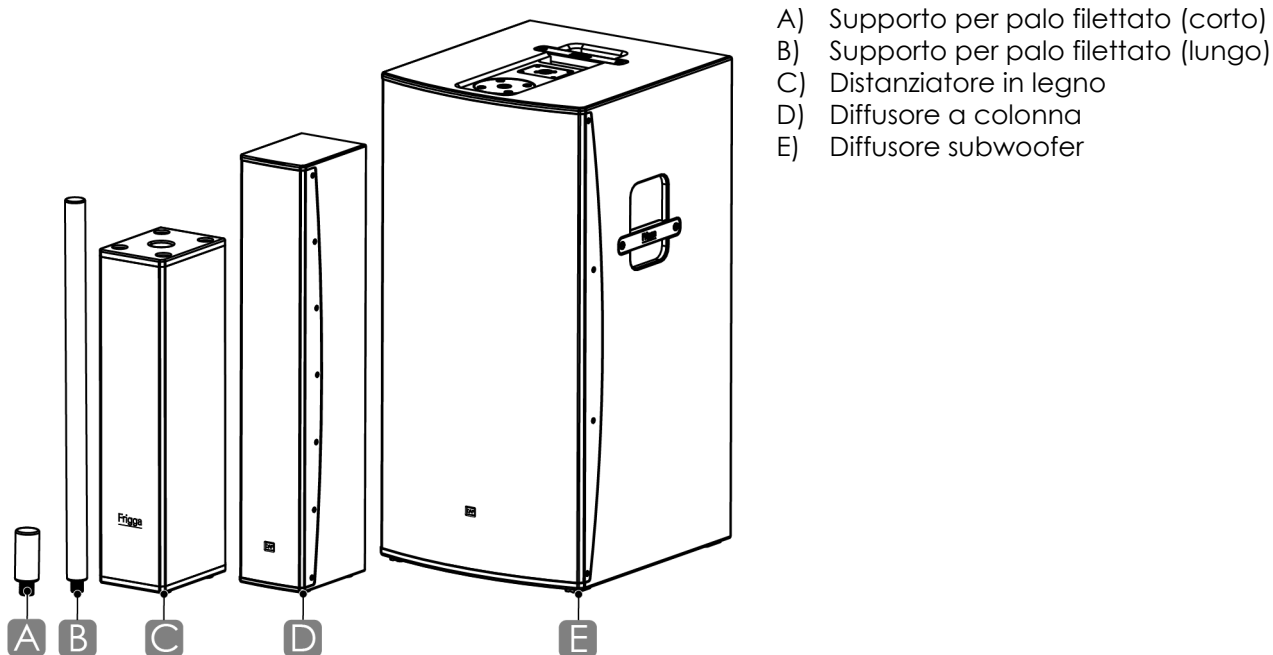
Le persone comuni sono tutte le persone diverse dalle persone istruite e dalle persone specializzate. Per persone comuni s'intendono non solo gli utenti del prodotto ma anche tutte le altre persone che possono avere accesso al dispositivo o che possono trovarsi nelle sue vicinanze.

3. Descrizione del dispositivo

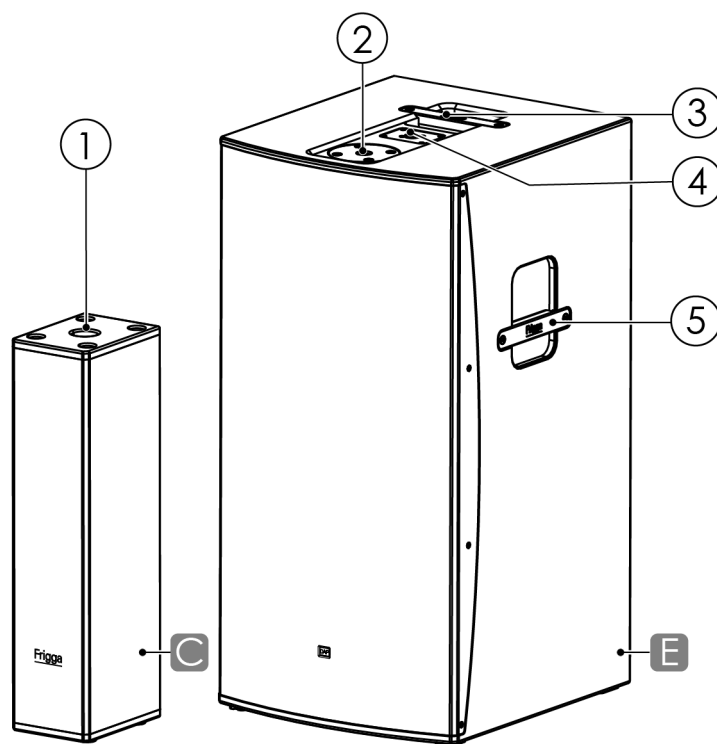
DAP FRIGGA è un sistema di diffusori PA attivi con un subwoofer e un diffusore a colonna. Offre tre ingressi: ingresso microfonico XLR con indicatore di guadagno e clip, ingresso di linea XLR con passthrough, e Bluetooth con supporto TWS. L'uscita mista combina tutti i segnali. Il controllo SUB Level regola il volume del subwoofer rispetto al volume della colonna. Il Master Level regola il volume totale del sistema. I LED di stato indicano lo stato dell'amplificatore. Il set è dotato di un doppio subwoofer attivo da 12 pollici con un amplificatore integrato per il diffusore a colonna. Il diffusore a colonna comprende sei driver midrange al neodimio da 4 pollici e un driver a compressione in ferrite da 1,8 pollici. L'amplificatore integrato eroga 1000 W RMS (2000 W di picco) su tre canali. Grazie alle due aste di montaggio è possibile regolare l'altezza per varie configurazioni. Il set è disponibile in bianco o nero.

3.1. Panoramica

Figura 2



3.2. Vista frontale

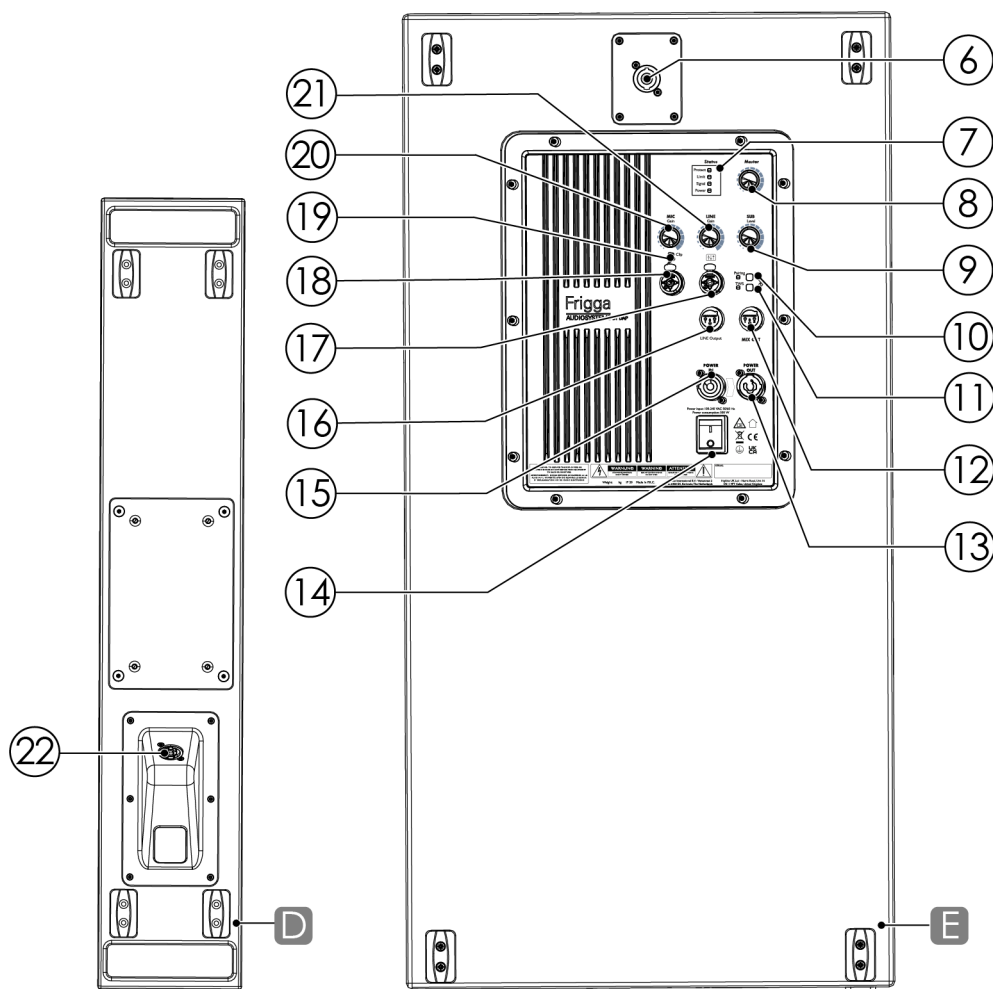
Figura 3

- 01) Apertura per palo di montaggio (distanziatore in legno)
- 02) Apertura di montaggio filettata
- 03) Maniglia per il trasporto superiore

- 04) Uscita dal diffusore alla colonna
- 05) 2 maniglie per il trasporto

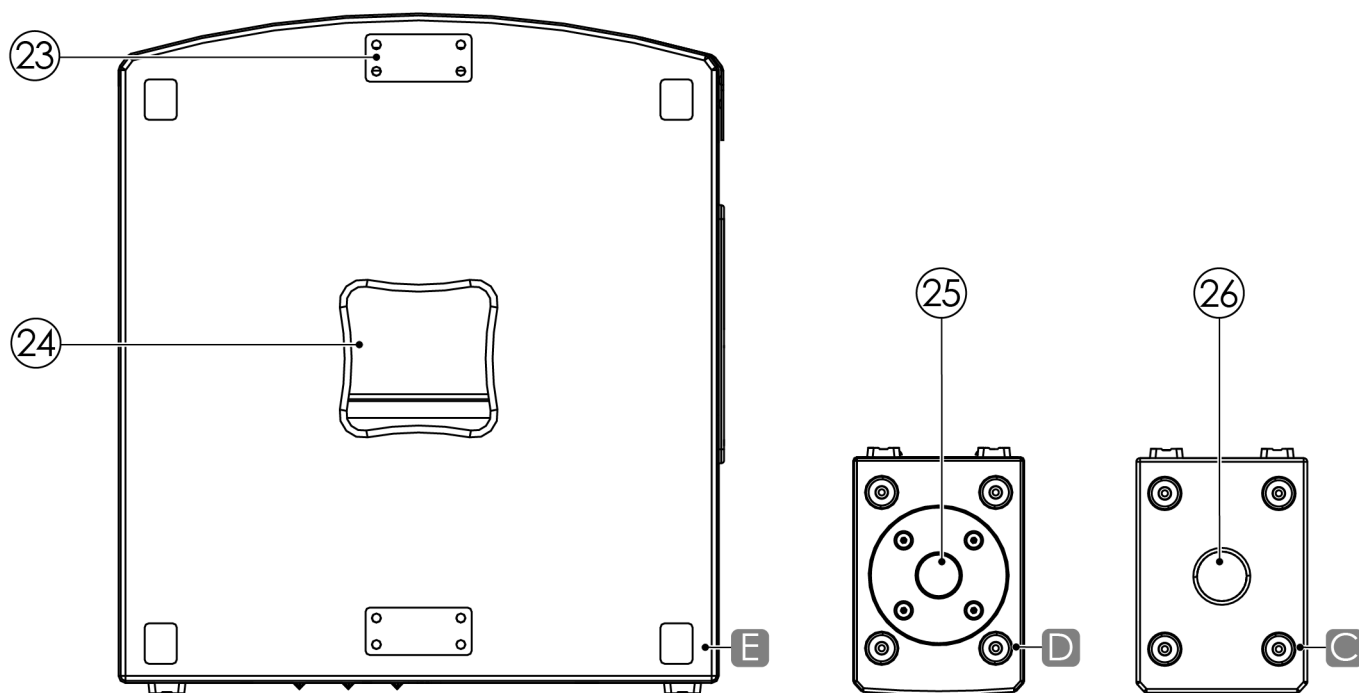
3.3. Vista posteriore

Figura 4



- | | |
|---|--|
| 06) Uscita dal diffusore alla colonna | 15) Connettore Power Pro IN (blu) |
| 07) Indicatori LED di stato | 16) Connettore maschio XLR a 3 pin Line OUT |
| 08) Controllo livello Master | 17) Connettore combinato (XLR a 3 pin/jack da 6,3 mm) di livello di linea IN |
| 09) Controllo livello SUB | 18) Connettore microfonico combinato (XLR a 3 pin/jack da 6,3 mm) IN |
| 10) Pulsante accoppiamento Bluetooth (con indicatore LED) | 19) Indicatore LED della clip |
| 11) Pulsante TWS Bluetooth (con indicatore LED) | 20) Controllo del guadagno del microfono |
| 12) Connettore maschio XLR a 3 pin Mix OUT | 21) Controllo del guadagno a livello di linea |
| 13) Connettore Power Pro OUT (grigio) | 22) Collegamento del diffusore a colonna |
| 14) Interruttore di alimentazione (On/Off) | |

3.4. Vista dal basso

Figura 5

23) 2 aperture per chiusure a farfalla
24) Maniglia di trasporto

25) Apertura per palo di montaggio (diffusore a colonna)
26) Apertura per palo di montaggio (distanziatore in legno)

3.5. Specifiche tecniche del prodotto

Modello:	FRIGGA
Ingressi:	
Ingressi mono	2
Connettore di ingresso Mono	XLR, 3 pin
Uscite:	
Uscita RMS dell'amplificatore di potenza	1000 W
Uscita di picco dell'amplificatore di potenza	2000 W
Potenza driver superiore armadio superiore	250 W
Potenza driver inferiore armadio superiore	250 W
Potenza subwoofer	500 W
Connettore di uscita passivo	Connettore diffusore 4 poli
Uscite principali	1
Connettore di uscita principale	XLR, 3 pin
Specifiche audio:	
Livello THD	<0,3%
Rapporto segnale/rumore	>105 dB
Frequenza di campionamento del convertitore AD/DA	48 kHz
Tecnologia dell'amplificatore	Classe D/Classe H
Sistema del diffusore	Subwoofer attivo/ Bi-amp attivo a 2 vie
Sensibilità del diffusore (1 W/1 m)	96 dB
Max. Subwoofer SPL a 1 m	132 dB
Max. Armadio superiore SPL a 1 m	134 dB
Velocità in bit del processore DSP	24 bit
Risposta in frequenza minima	40 Hz
Risposta in frequenza massima	20000 Hz
Diametro del woofer	12"
Diametro della bobina vocale del woofer	2,5"
Tipo di magnete del woofer	Ferrite
Diametro del woofer satellite	4"
Diametro della bobina vocale del woofer satellite	1"
Tipo di magnete del woofer satellite	Neodimio
Diametro del driver a compressione	1"
Bobina vocale del driver a compressione	1,8"
Tipo di magnete del driver a compressione	Ferrite
Angolo di dispersione subwoofer (orizzontale)	360°
Angolo di dispersione subwoofer (verticale)	180°
Angolo di dispersione satellite (orizzontale)	110°
Angolo di dispersione satellite (verticale)	30°
Specifiche e connessioni elettriche:	
Alimentazione	100-240 V AC, 50/60 Hz
Consumo di corrente	1100 W
Connettore di alimentazione IN	Power Pro Blue
Connettore di alimentazione OUT	Power Pro Gray

Specifiche meccaniche:

Altezza armadio superiore	765 mm
Larghezza armadio superiore	135 mm
Profondità armadio superiore	200 mm
Altezza subwoofer	865 mm
Larghezza subwoofer	430 mm
Profondità subwoofer	485 mm
Materiale	Compensato
Peso armadio superiore	9,2 kg
Peso subwoofer	37 kg
Colore	Bianco

Specifiche termiche:

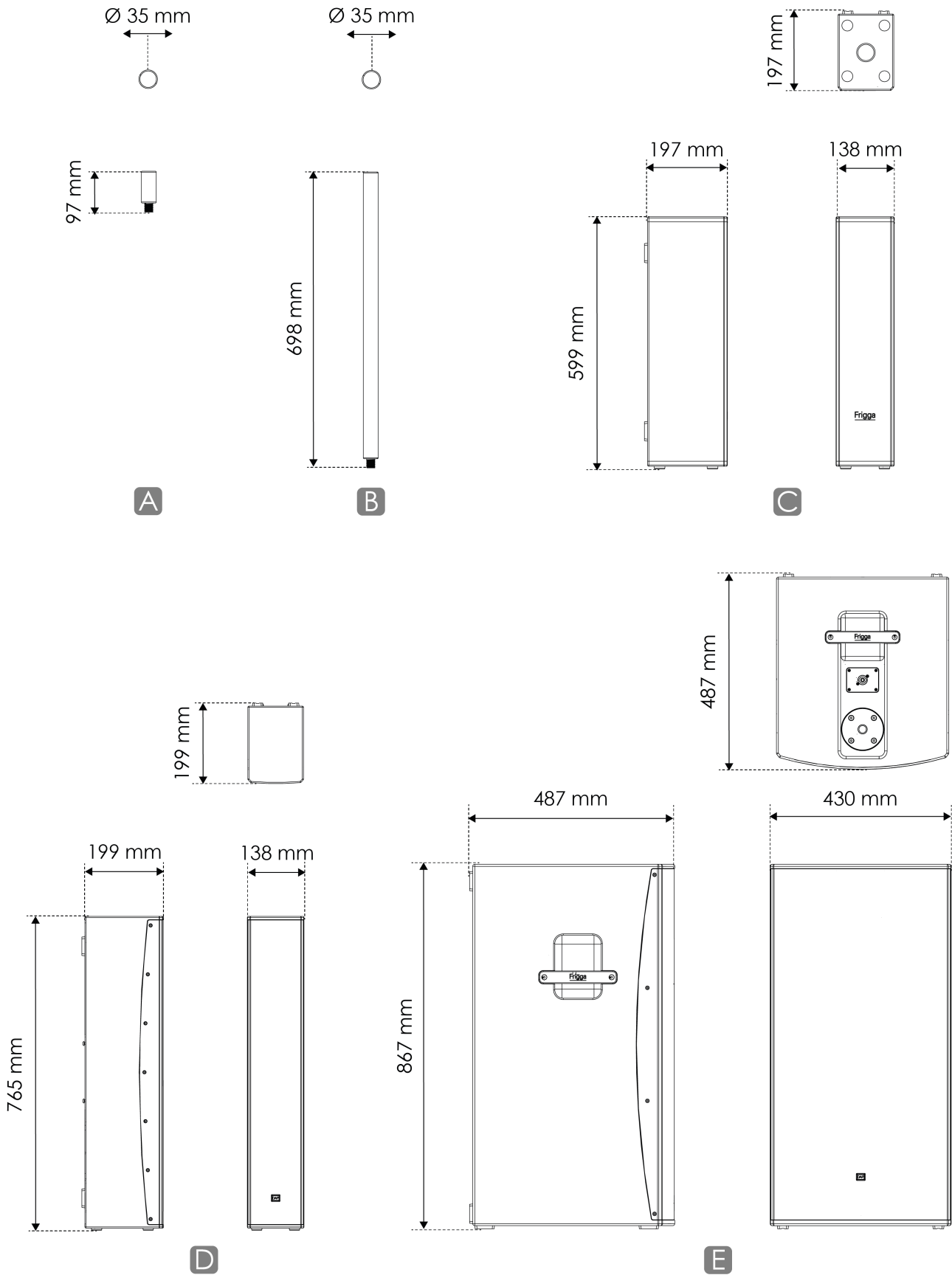
Temperatura ambiente massima	40 °C
Temperatura di esercizio minima	-20 °C

Articoli inclusi:

Cavi inclusi	Cavo Power Pro/Cavo diffusore
--------------	-------------------------------

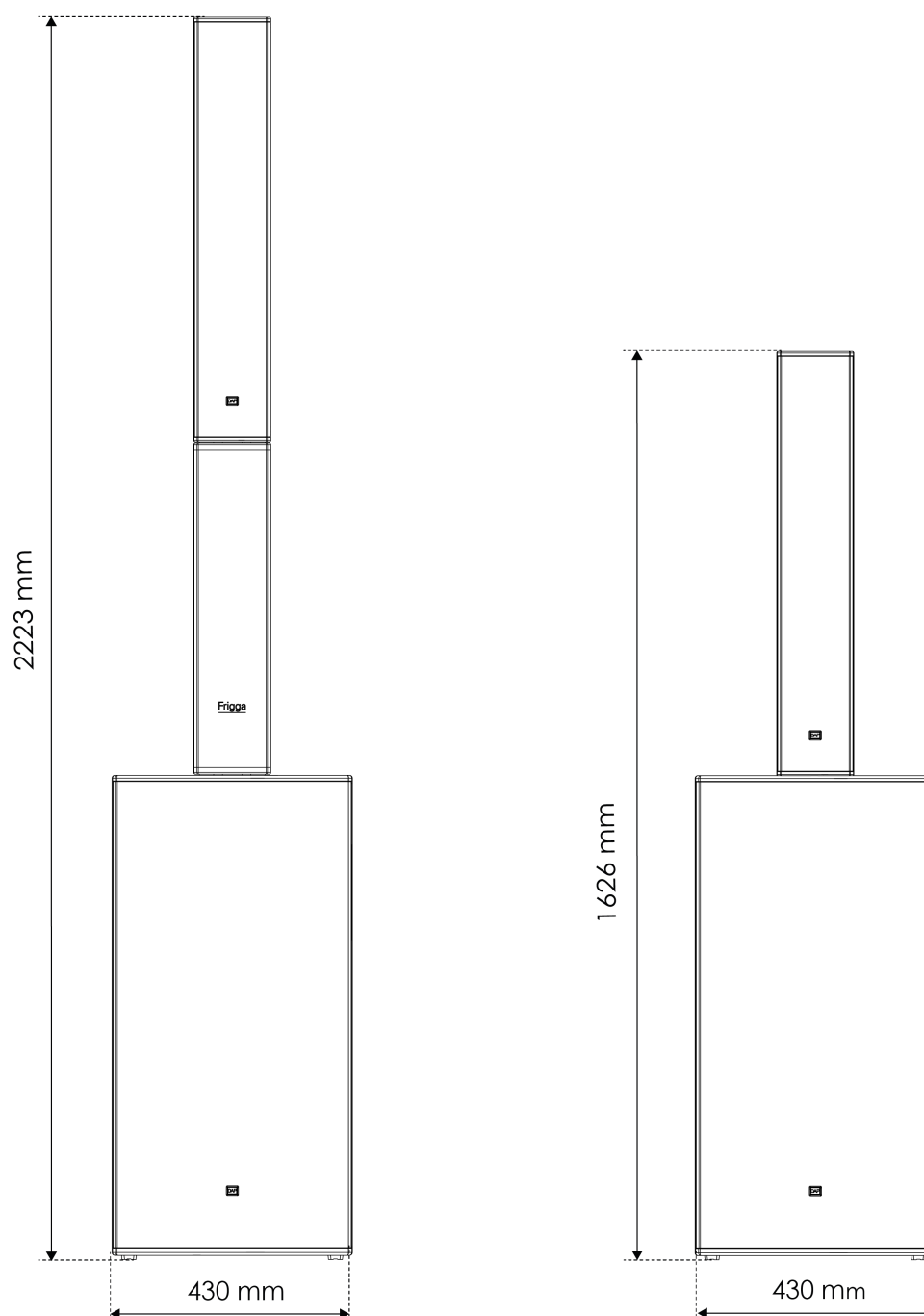
3.6. Dimensioni

Figura 6



3.7. Dimensioni degli stack

Figura 7



3.8. Accessori opzionali

È possibile acquistare anche i seguenti accessori:

- [D3877](#) Pannello di supporto FRIGGA
- [D3878](#) Custodia per il trasporto per sub Frigga
- [D3879](#) Borsa di trasporto per Frigga Top per colonne in 2 pezzi

Per maggiori informazioni, contattare il rivenditore Highlite International.

4. Installazione

4.1. Istruzioni di sicurezza per l'installazione



AVVERTIMENTO
Pericolo di stabilità

Il dispositivo può cadere se non è montato secondo le istruzioni contenute in questo manuale utente, causando lesioni personali o danni materiali.

Se si utilizza un'installazione impilata:

- Assicurarsi che il dispositivo sia collocato su una superficie piana e uniforme.
- Non appoggiare oggetti sulla parte superiore del dispositivo. Questi oggetti possono cadere e causare lesioni.
- Non spostare il dispositivo per regolarne la posizione.



Attenzione
Oggetto pesante

Il subwoofer è pesante. Durante gli spostamenti, sollevarlo in due persone.

4.2. Requisiti del sito di installazione

- Il dispositivo può essere utilizzato solo per interni.
- La temperatura ambiente deve essere compresa nell'intervallo -20 e 40 °C.
- L'umidità relativa non deve superare il 50 % con una temperatura ambiente di 40 °C.

4.3. Installazione del diffusore

FRIGGA può essere posizionato come set impilato oppure con diffusore subwoofer (E) e diffusore a colonna (D) posizionati separatamente. Il diffusore subwoofer (E) ha 2 **collegamenti per i diffusori (04 e 06)**. Utilizzare uno di questi collegamenti (see [5.2. Collegamento del diffusore a colonna al diffusore subwoofer](#) on page 21) a seconda del metodo di installazione.

Nota:

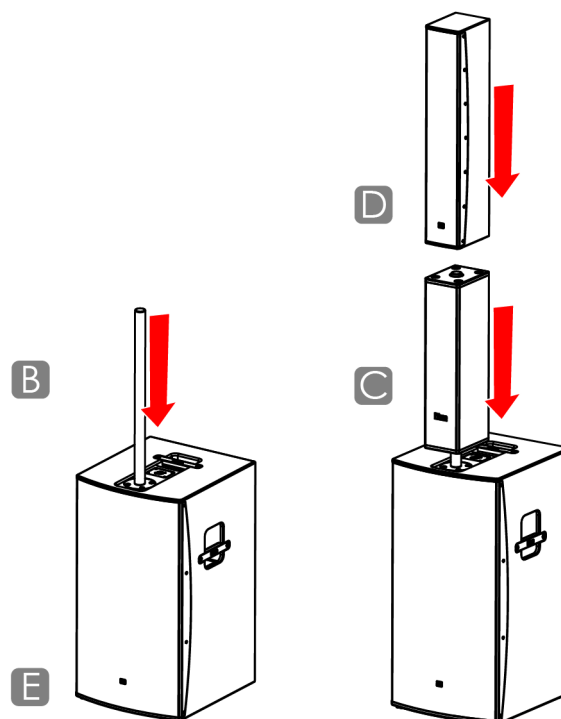
FRIGGA è alto e stretto e può essere instabile se utilizzato come set impilato. Si consiglia di utilizzare il pannello di supporto Frigga quando si utilizza come set impilato (see [3.8. Accessori opzionali](#) on page 17).

4.3.1. Installazione impilata con distanziatore

Il diffusore a colonna (D) può essere impilato sul diffusore subwoofer (E). Il distanziatore in legno (C) può essere aggiunto per regolare l'altezza della configurazione.

Figura 8

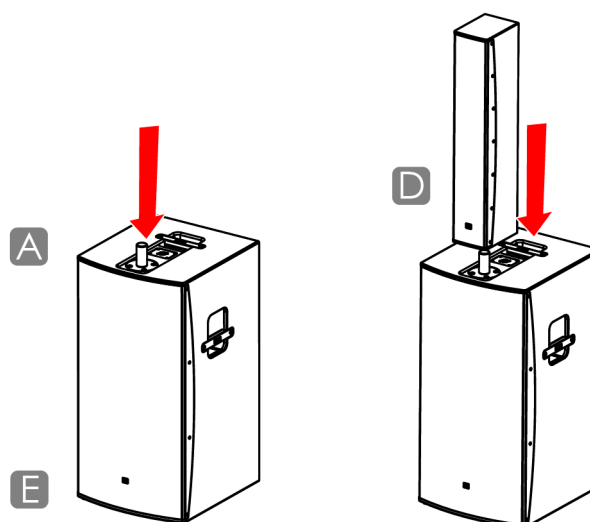
- 01) Inserire l'estremità filettata del palo di montaggio lungo (B) nell'**apertura di montaggio filettata (02)** del diffusore subwoofer (E).
- 02) Girare il palo di montaggio lungo (B) in senso orario per fissarlo, senza stringerlo troppo.
- 03) Far scorrere il distanziatore in legno (C) sul palo di montaggio lungo (B).
- 04) Far scorrere il diffusore a colonna (D) sul palo di montaggio lungo (B).



4.3.2. Installazione impilata senza distanziatore

Figura 9

- 01) Inserire l'estremità filettata del palo di montaggio corto (A) nell'**apertura di montaggio filettata (02)** del diffusore subwoofer (E).
- 02) Girare il palo di montaggio corto (A) in senso orario per fissarlo saldamente.
- 03) Far scorrere il diffusore a colonna (D) sul palo di montaggio corto (A).

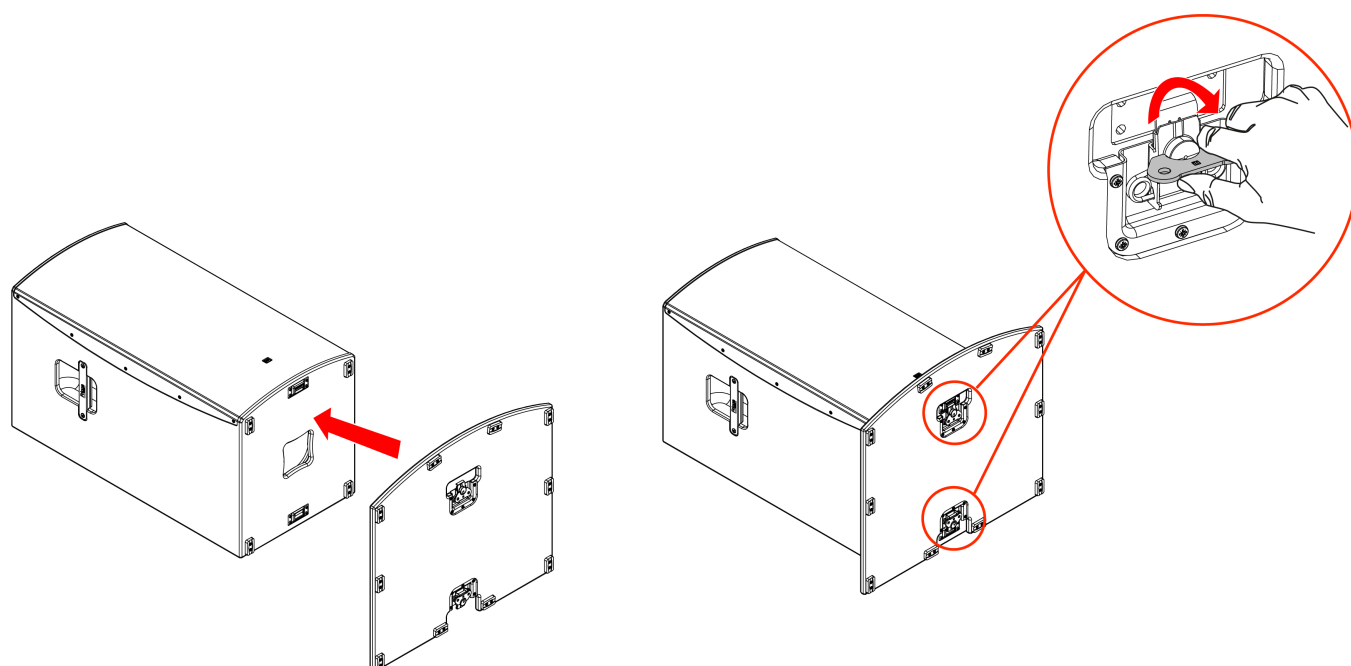


4.4. Installazione del pannello di supporto Frigga

Il Pannello di supporto Frigga (see [3.8. Accessori opzionali](#) on page 17) non è incluso nel set FRIGGA, ma è necessario per la stabilità delle installazioni impilate. Per installare il pannello di supporto Frigga, attenersi ai passaggi indicati di seguito:

- 01) Collocare il diffusore subwoofer (E) sul retro.
- 02) Allineare le chiusure a farfalla sul Pannello di supporto Frigga con le **2 aperture per le chiusure a farfalla (23)** sul diffusore subwoofer (E).
- 03) Sollevare le chiusure a farfalla e ruotarle di 180° in senso orario per fissare il Pannello di supporto Frigga.
- 04) Chiudere le chiusure a farfalla.

Figura 10



5. Configurazione

5.1. Avvertenze e precauzioni



Attenzione

Assicurarsi che tutti gli ingressi e le uscite siano collegati prima di accendere l'alimentazione. Spegnerne l'alimentazione prima di scollegare gli ingressi o le uscite.

5.2. Collegamento del diffusore a colonna al diffusore subwoofer



Attenzione

- Non collegare altri sistemi di diffusore al dispositivo, perché potrebbero danneggiarsi. Il set FRIGGA non è compatibile con altri sistemi di diffusore.
- Non collegare più di un diffusore a colonna a un diffusore subwoofer. Se si collega più di un diffusore a colonna, la sicurezza integrata dell'amplificatore farà in modo che si spenga.

A seconda del metodo di installazione, vi sono 2 modi per collegare il diffusore a colonna (D) al diffusore subwoofer (E).

5.2.1. Con installazione impilata

L'installazione impilata (see [4.3. Installazione del diffusore](#) on page 19) permette di nascondere il cavo in modo più efficace.

- 01) Utilizzare un cavo speakON a 4 pin per collegare il **collegamento del diffusore a colonna (22)** all'**uscita del diffusore a colonna (04)** sul retro del diffusore subwoofer (E).
- 02) Inserire il cavo nell'apertura verticale sul retro del distanziatore in legno (C) per nascondere il cavo.

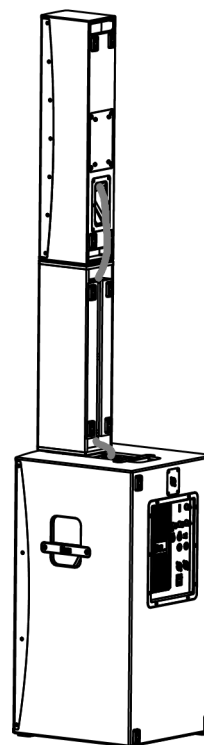


Figura 11

5.2.2. Senza installazioni impilate

Se l'installazione non richiede l'impilamento, utilizzare un cavo speakON a 4 pin per collegare il **collegamento del diffusore a colonna (22)** all'**uscita del diffusore a colonna (06)** sul retro del diffusore subwoofer (E).

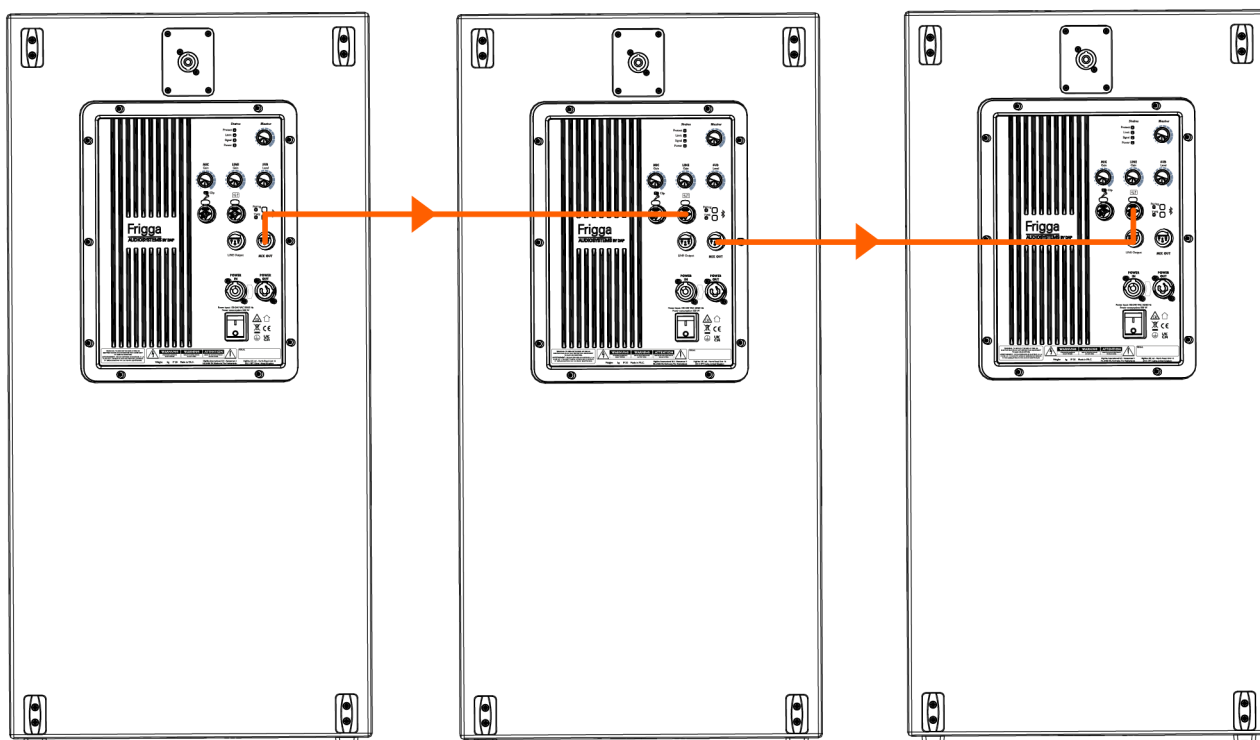
5.3. Collegamento di più dispositivi

È possibile collegare 2 o più set FRIGGA in un collegamento in serie.

01) Usare un cavo XLR a 3 pin per collegare il **connettore maschio XLR a 3 pin Mix OUT (12)** del 1° diffusore subwoofer (E) al **connettore combinato di livello di linea IN (17)** del 2° diffusore subwoofer (E).

02) Ripetere il punto 1 per collegare più set diffusori in un'unica configurazione.

Figura 12

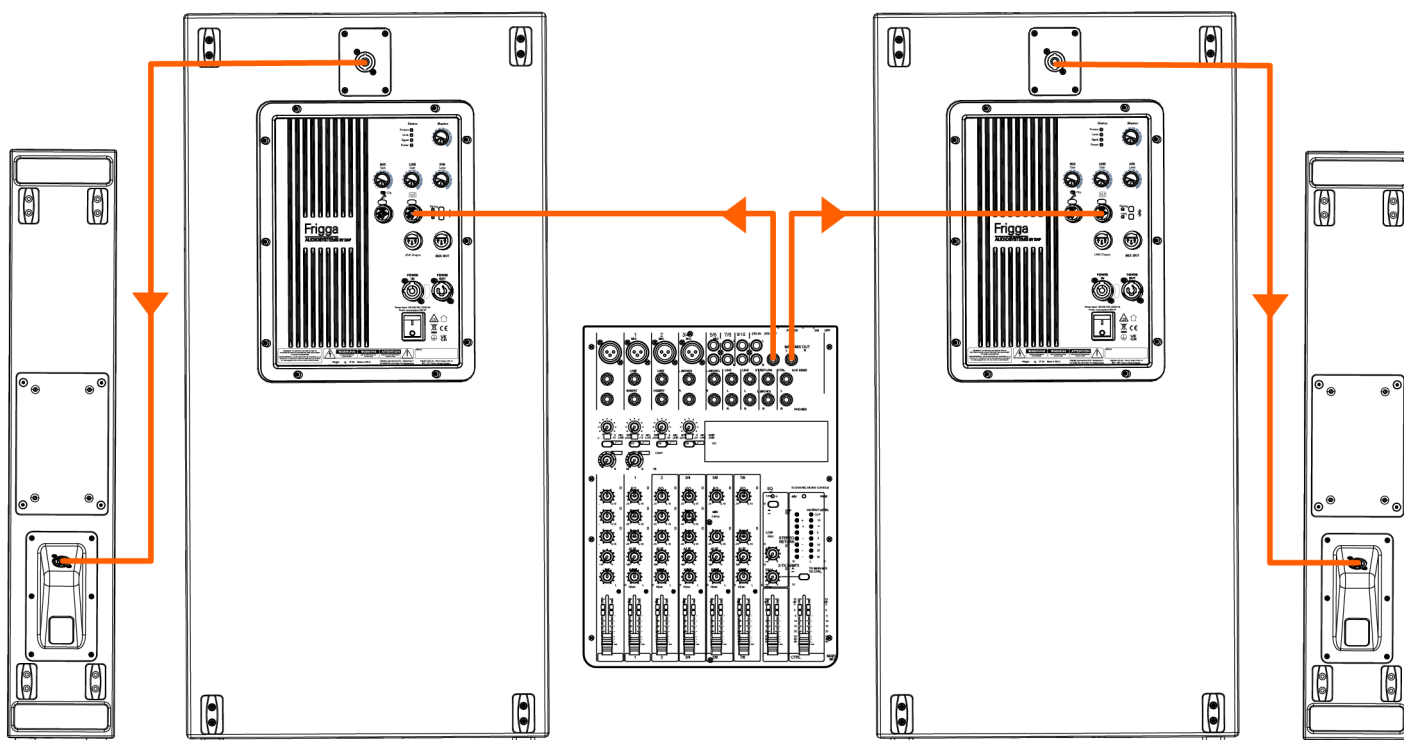


5.4. Configurazione con un mixer audio

È possibile utilizzare FRIGGA in una configurazione con un mixer audio.

Per completare la configurazione, attenersi ai passaggi indicati di seguito:

- 01) Assicurarsi che tutti i dispositivi siano spenti.
- 02) Collegare i diffusori subwoofer (E) ai diffusori a colonna (D) (see [5.2. Collegamento del diffusore a colonna al diffusore subwoofer](#) on page 21).
- 03) Collegare i diffusori subwoofer (E) all'alimentazione (see [5.7. Collegamento all'alimentazione](#) on page 27).
- 04) Collegare il resto dei dispositivi all'alimentazione.
- 05) Collegare i diffusori subwoofer (E) al mixer audio.
- 06) Accendere il mixer audio.
- 07) Accendere i diffusori subwoofer (E) (see [6.2. Accensione e spegnimento](#) on page 28).
- 08) Regolare i controlli del guadagno sui diffusori subwoofer (E) (see [6.4. Regolazione del guadagno](#) on page 29).



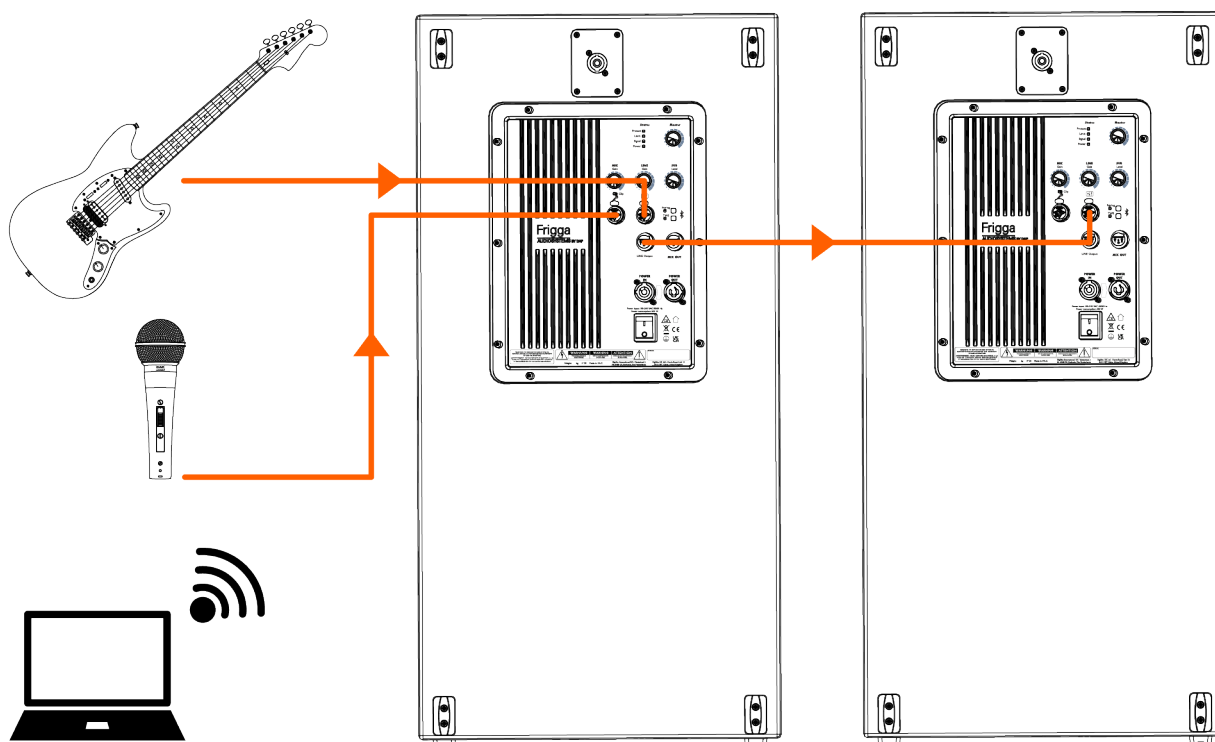
5.5. Configurazione senza mixer audio

Si può utilizzare FRIGGA in una configurazione senza mixer audio e collegarlo a un secondo diffusore subwoofer (E). In questa configurazione il dispositivo funziona come un mixer, combinando tutti i segnali di ingresso.

È possibile collegare un microfono e uno strumento musicale, oltre a trasmettere un segnale tramite il Bluetooth e a emettere tutti i segnali insieme.

Per completare la configurazione, attenersi ai passaggi indicati di seguito:

- 01) Assicurarsi che tutti i dispositivi siano spenti.
- 02) Collegare un microfono al **connettore del microfono combinato IN (18)** come necessario.
- 03) Collegare uno strumento musicale al **connettore combinato a livello di linea IN (17)** come necessario.
- 04) Collegare un dispositivo sorgente di streaming tramite il Bluetooth, se necessario (see [6.3. Connessione Bluetooth](#) on page 28).
- 05) Collegare un ^{secondo} diffusore subwoofer (E) (see [5.3. Collegamento di più dispositivi](#) on page 22).
- 06) Collegare i diffusori subwoofer (E) all'alimentazione (see [5.7. Collegamento all'alimentazione](#) on page 27).
- 07) Collegare il resto dei dispositivi all'alimentazione come necessario.
- 08) Accendere i diffusori subwoofer (E) (see [6.2. Accensione e spegnimento](#) on page 28).
- 09) Accendere gli altri dispositivi come necessario.
- 10) Regolare i controlli di guadagno dei dispositivi esterni come necessario.
- 11) Regolare i controlli di guadagno sui diffusori subwoofer (E) (see [6.4. Regolazione del guadagno](#) on page 29).



5.6. Configurazione con un dispositivo sorgente di streaming

FRIGGA ha un ricevitore Bluetooth integrato con TWS (True Wireless Stereo). Si può accoppiare FRIGGA a un computer o a uno smartphone con Bluetooth (un dispositivo sorgente di streaming) per trasmettere il suono.

Sono possibili due configurazioni via Bluetooth:

- Impostazione della modalità mono (cfr. [5.6.1. Modalità Mono](#))
- Impostazione della modalità TWS (True Wireless Stereo) (cfr. [5.6.2. Modalità TWS](#))

Nota:

assicurarsi che ci sia una linea visiva chiara tra i due dispositivi Bluetooth.

La portata media effettiva tra i dispositivi Bluetooth è di 10-30 m. La portata effettiva dipende dalla sensibilità del ricevitore, dalla potenza di trasmissione, dal guadagno dell'antenna e dalla perdita di percorso. La perdita di percorso si verifica sulla distanza ed è influenzata dall'ambiente in cui il segnale viene trasmesso. Le fonti di interferenza tra il trasmettitore e il ricevitore deteriorano il segnale.

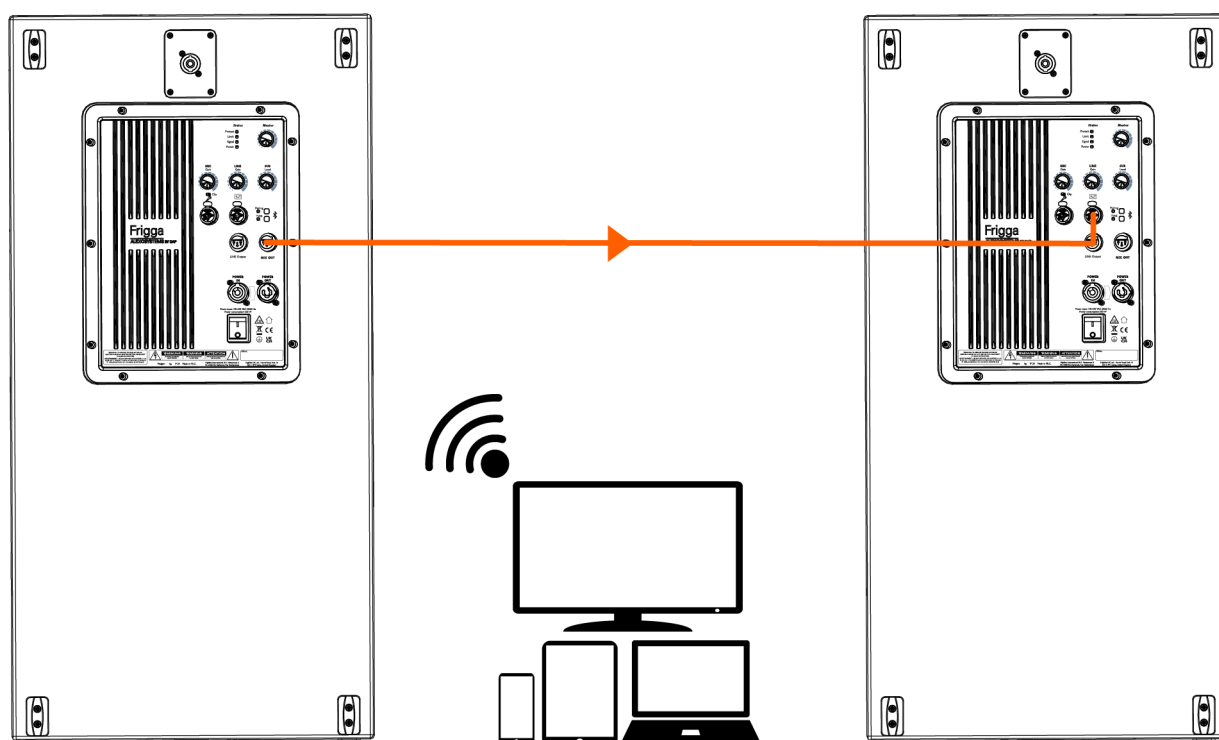
5.6.1. Modalità Mono

In modalità mono, 1 diffusore subwoofer (E) è accoppiato al dispositivo sorgente di streaming. Il diffusore subwoofer (E) emette solo il canale sinistro (segnale mono). È possibile collegare altri diffusori subwoofer (E) al 1° diffusore subwoofer (E) in un collegamento in serie.

Per completare l'impostazione della modalità mono, seguire i passaggi indicati di seguito:

- 01) Collegare 2 o più diffusori in un collegamento in serie, se necessario. Questo passaggio è facoltativo. Si può completare la configurazione in modalità mono senza collegare altri diffusori.
- 02) Collegare i diffusori subwoofer (E) all'alimentazione (see [5.7. Collegamento all'alimentazione](#) on page 27).
- 03) Accendere i diffusori subwoofer (E) (see [6.2. Accensione e spegnimento](#) on page 28).
- 04) Accoppiare il 1° diffusore subwoofer (E) a un dispositivo sorgente di streaming (see [6.3. Connessione Bluetooth](#) on page 28).
- 05) Regolare i controlli del guadagno dei diffusori subwoofer (E) (see [6.4. Regolazione del guadagno](#) on page 29).

Figura 13



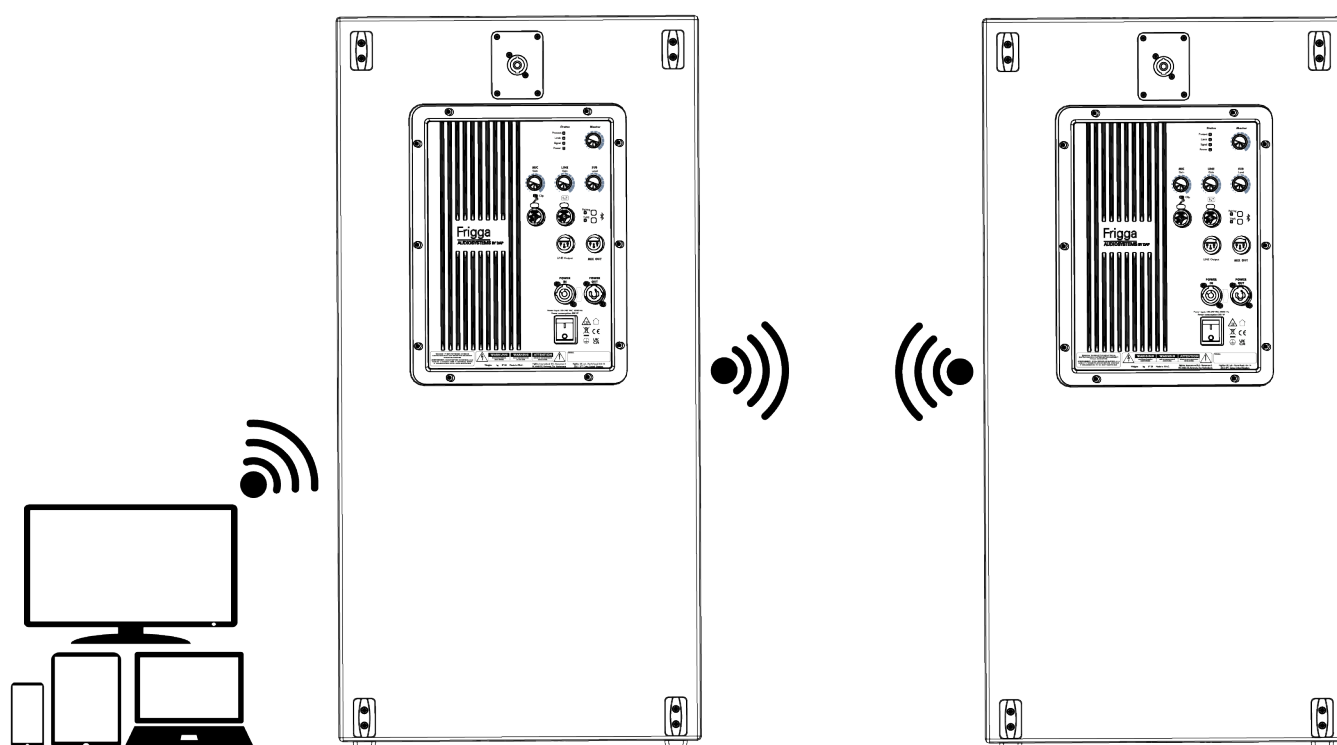
5.6.2. Modalità TWS

In modalità TWS (True Wireless Stereo), 1 diffusore subwoofer (E) è accoppiato al dispositivo sorgente di streaming e un 2° diffusore subwoofer (E) è collegato al 1° diffusore subwoofer (E). Il 1° diffusore subwoofer (E), collegato al dispositivo sorgente di streaming, emette il canale sinistro del segnale stereo e il 2° diffusore subwoofer (E) emette il canale destro del segnale stereo.

Per completare l'impostazione della modalità TWS, seguire i passaggi indicati di seguito:

- 01) Collegare i 2 diffusori subwoofer (E) all'alimentazione (see [5.7. Collegamento all'alimentazione](#) on page 27).
- 02) Accendere i 2 diffusori subwoofer (E). (see [6.2. Accensione e spegnimento](#) on page 28)
- 03) Accoppiare il 1° diffusore subwoofer (E) a un dispositivo sorgente di streaming (see [6.3.1. Accoppiamento con un dispositivo sorgente di streaming](#) on page 28).
- 04) Collegare il 2° diffusore subwoofer (E) al 1° diffusore subwoofer (see [6.3.2. Collegamento a un altro dispositivo](#) on page 29).
- 05) Regolare i controlli di guadagno sui 2 diffusori (see [6.3.2. Collegamento a un altro dispositivo](#) on page 29).

Figura 14



Nota:

i segnali microfono e linea non vengono trasmessi via Bluetooth quando si utilizza il TWS.

5.7. Collegamento all'alimentazione



PERICOLO
Scossa elettrica causata da cortocircuito

Il dispositivo accetta l'alimentazione di rete AC a 100-240 V e 50/60 Hz. Non alimentare il dispositivo con altre tensioni o frequenze.

Questo dispositivo rientra nella classe di protezione IEC I. Assicurarsi che il dispositivo sia sempre collegato elettricamente alla terra.

Prima di collegare il dispositivo alla presa di corrente:

- assicurarsi che l'alimentazione corrisponda alla tensione di ingresso specificata sull'etichetta informativa del dispositivo;
- assicurarsi che la presa di corrente sia collegata a terra.

Collegare il dispositivo alla presa di corrente con la spina di alimentazione. Non collegare il dispositivo a un circuito dimmer, perché potrebbe danneggiarlo.

5.8. Collegamento in parallelo di più dispositivi

Questo dispositivo supporta il collegamento in parallelo. L'alimentazione elettrica può essere trasmessa a un altro dispositivo tramite il connettore di alimentazione OUT. Nota: i connettori di ingresso e di uscita hanno un design diverso, un tipo non può essere collegato all'altro.

Il collegamento in parallelo di più dispositivi deve essere eseguito solo da persone istruite o specializzate.



AVVERTENZA
Un collegamento in parallelo non corretto può causare un sovraccarico del circuito elettrico e provocare gravi lesioni e danni alla proprietà.

Per evitare il sovraccarico del circuito elettrico, quando si collegano in parallelo più dispositivi:

- utilizzare cavi con una capacità di corrente sufficiente. Il cavo di alimentazione fornito con il dispositivo non è adatto al collegamento in parallelo di più dispositivi.
- Assicurarsi che l'assorbimento totale di corrente del dispositivo e di tutti i dispositivi collegati non superi la capacità nominale dei cavi di alimentazione e dell'interruttore automatico.
- Non collegare più dispositivi su un power link rispetto al numero massimo consigliato.

Numero massimo consigliato di dispositivi:

- a 100-120 V: 2 dispositivi FRIGGA
- a 200-240 V: 2 dispositivi FRIGGA

6. Funzionamento

6.1. Istruzioni di sicurezza per il funzionamento

**Attenzione**

Questo dispositivo deve essere utilizzato solo per gli scopi per cui è stato progettato.

Questo dispositivo è destinato all'uso professionale come un sistema di diffusori. Può essere utilizzato solo per interni. Questo dispositivo non è adatto all'utilizzo in casa.

Qualsiasi altro uso, non menzionato tra quelli previsti, è considerato un uso non previsto e non corretto.

**Attenzione****Alimentazione**

Prima di collegare il dispositivo all'alimentazione, assicurarsi che la corrente, la tensione e la frequenza corrispondano alla frequenza, alla tensione e alla corrente di ingresso specificate sull'etichetta informativa del dispositivo.

6.2. Accensione e spegnimento

Il dispositivo è dotato di un interruttore di alimentazione.

- Per accendere il dispositivo, premere l'**interruttore di alimentazione (14)** in posizione ON.
- Per spegnere il dispositivo, premere l'**interruttore di alimentazione (14)** in posizione OFF.

6.3. Connessione Bluetooth

FRIGGA ha un ricevitore Bluetooth integrato con TWS (True Wireless Stereo). Si può accoppiare FRIGGA a un computer o a uno smartphone con Bluetooth (un dispositivo sorgente di streaming) per trasmettere il suono. È inoltre possibile collegare 2 dispositivi FRIGGA per utilizzarli in modalità TWS. Fare riferimento alle istruzioni di configurazione dei dispositivi di streaming (see [5.6. Configurazione con un dispositivo sorgente di streaming](#) on page 25).

6.3.1. Accoppiamento con un dispositivo sorgente di streaming

È possibile accoppiare FRIGGA a un dispositivo sorgente di streaming tramite Bluetooth.

Per accoppiare i dispositivi, seguire i passaggi indicati di seguito:

- 01) Tenere premuto il **pulsante di accoppiamento Bluetooth (10)** finché l'indicatore LED del **pulsante di accoppiamento Bluetooth (10)** non inizia a lampeggiare.
- 02) Attivare la funzionalità Bluetooth sul dispositivo sorgente di streaming e scansionare i dispositivi Bluetooth disponibili.
- 03) Selezionare FRIGGA dall'elenco dei dispositivi Bluetooth disponibili e accoppiarli. Quando l'accoppiamento è completato e i dispositivi sono collegati, l'indicatore LED del **pulsante di accoppiamento Bluetooth (10)** si accende.

Per terminare la connessione con un dispositivo sorgente di streaming via Bluetooth, tenere premuto il **pulsante di accoppiamento Bluetooth (10)** finché l'indicatore LED del **pulsante di accoppiamento Bluetooth (10)** non inizia a lampeggiare. Quando la connessione è terminata, l'indicatore LED del **pulsante di accoppiamento Bluetooth (10)** si spegne.

Nota:

se si spegne e riaccende il dispositivo, questo si riconnette automaticamente all'ultimo dispositivo sorgente Bluetooth collegato. Se si desidera accoppiare il dispositivo a un altro dispositivo sorgente di streaming, è necessario terminare la connessione Bluetooth corrente.

6.3.2. Collegamento a un altro dispositivo

Si possono collegare 2 dispositivi FRIGGA tramite Bluetooth per trasmettere il suono in modalità TWS (True Wireless Stereo).

Tenere premuto il **pulsante stereo Bluetooth (11)** finché l'indicatore LED del **pulsante stereo Bluetooth (11)** non inizia a lampeggiare per collegare i dispositivi. Quando il collegamento è completato e i dispositivi sono collegati, l'indicatore LED del **pulsante stereo Bluetooth (11)** si accende.

Per scollegare un dispositivo, tenere premuto il **pulsante stereo Bluetooth (11)** finché l'indicatore LED del **pulsante stereo Bluetooth (11)** non si spegne.

Note:

- se si spegne e riaccende il dispositivo, questo si ricollega automaticamente all'ultimo dispositivo collegato. Se si desidera collegare il dispositivo a un altro dispositivo, è necessario interrompere la connessione Bluetooth in corso.
- Se si scollega un dispositivo in modalità TWS, il dispositivo collegato alla sorgente di streaming continua lo streaming in modalità mono.

6.4. Regolazione del guadagno

Il dispositivo dispone di 2 controlli di guadagno per ogni ingresso, un controllo di livello subwoofer e un controllo di guadagno master per il bilanciamento generale.

Ruotare i controlli a sinistra/destra per aumentare/diminuire rispettivamente il volume di uscita per ogni canale di ingresso delle sorgenti di segnale collegate.

- Usare il **controllo del guadagno del microfono (20)** per regolare il volume del microfono.
- Usare il **controllo del guadagno del livello di linea (21)** per regolare il volume del segnale di linea.
- Utilizzare il **controllo di livello SUB (09)** per regolare il livello del diffusore subwoofer (E).
- Usare il **controllo del livello master (08)** per regolare il bilanciamento generale del suono.

6.5. Stati dei LED

Il dispositivo dispone di 4 **indicatori LED di stato (07)** e di un **indicatore LED a clip (19)**. Gli indicatori LED hanno i seguenti stati.

Status

Protect <input type="checkbox"/>	Protezione:	si illumina quando l'amplificatore è sovraccarico. Questo può accadere quando il segnale di ingresso è troppo alto o quando la temperatura ambiente è troppo alta. Ridurre il volume del dispositivo collegato
Limit <input type="checkbox"/>	Limite:	si illumina prima che l'amplificatore raggiunga il punto di clipping e distorsione. Regolare i livelli di ingresso in modo che questo indicatore LED si accenda solo brevemente durante i picchi più alti. Se si utilizza il dispositivo con questa spia sempre accesa, la qualità del suono diminuisce, i componenti potrebbero subire danni o la durata degli stessi potrebbe ridursi
Signal <input type="checkbox"/>	Segnale:	si illumina quando il segnale è presente
Power <input type="checkbox"/>	Alimentazione:	si illumina quando il dispositivo è acceso



Clip: si illumina quando il segnale di ingresso del microfono collegato è troppo alto. Regolare il guadagno del microfono

7. Risoluzione dei problemi

Questa guida alla risoluzione dei problemi contiene soluzioni a problemi che possono essere risolti da una persona comune. Il dispositivo non contiene parti riparabili dall'utente.

Le modifiche non autorizzate al dispositivo annulleranno la garanzia. Tali modifiche possono causare lesioni e danni materiali.

Affidare la manutenzione a persone istruite o specializzate. Contattare il rivenditore Highlite International nel caso in cui la soluzione non sia descritta nella tabella.

Problema	Probabili cause	Soluzione
Il dispositivo non funziona	Il dispositivo non è alimentato	<ul style="list-style-type: none"> Assicurarsi che il dispositivo sia collegato all'alimentazione e che sia acceso
Nessun suono	I dispositivi non sono accoppiati	<ul style="list-style-type: none"> Assicurarsi che il dispositivo sia accoppiato con un dispositivo esterno
	Connessioni sbagliate	<ul style="list-style-type: none"> Assicurarsi che i collegamenti tra il dispositivo e i dispositivi esterni siano corretti e non difettosi
Il dispositivo non trasmette l'audio	Non c'è connessione con il dispositivo sorgente di streaming	<ul style="list-style-type: none"> Assicurarsi che la funzionalità Bluetooth sul dispositivo di streaming sia attivata e che i dispositivi siano accoppiati
	Il dispositivo è ancora accoppiato a un altro dispositivo sorgente di streaming	<ul style="list-style-type: none"> Terminare la connessione precedente e accoppiare il dispositivo con il dispositivo sorgente di streaming corrente (see 6.3. Connessione Bluetooth on page 28).
	Il dispositivo sorgente di streaming è fuori portata	<ul style="list-style-type: none"> Avvicinare il dispositivo sorgente di streaming o rimuovere qualsiasi ostacolo tra il dispositivo e il dispositivo sorgente di streaming

8. Manutenzione

8.1. Istruzioni di sicurezza per la manutenzione

**PERICOLO**

Scossa elettrica causata dalla tensione pericolosa interna

Scollegare l'alimentazione prima di effettuare interventi di manutenzione o pulizia.

8.2. Manutenzione preventiva

**Attenzione**

Prima dell'uso, esaminare visivamente il dispositivo per individuare eventuali difetti.

Assicurarsi che:

- L'alloggiamento non è danneggiato.
- Il cavo di alimentazione non è danneggiato e non mostra alcun affaticamento del materiale.

8.2.1. Istruzioni di base per la pulizia

Per pulire il dispositivo, attenersi ai passaggi indicati di seguito:

- 01) Scollegare il dispositivo dall'alimentazione elettrica.
- 02) Lasciare raffreddare il dispositivo per almeno 5 minuti.
- 03) Pulire il dispositivo con un panno morbido e privo di pelucchi.

**Attenzione**

- Non immergere il dispositivo in liquidi.
- Non utilizzare alcol o solventi.

8.3. Manutenzione correttiva

Il dispositivo non contiene parti riparabili dall'utente. Non aprire il dispositivo e non modificarlo.

Affidare le riparazioni e l'assistenza a persone istruite o specializzate. Per maggiori informazioni, contattare il rivenditore Highlite International.

9. Disinstallazione, trasporto e conservazione



Attenzione
Oggetto pesante

Questo dispositivo è pesante. Durante gli spostamenti, sollevarlo in due persone.

- Se possibile, usare l'imballaggio originale per trasportare il dispositivo.
- Pulire il dispositivo prima di riportarlo (see [8.2.1. Istruzioni di base per la pulizia](#) on page 31).
- Conservare il dispositivo nell'imballaggio originale, se possibile.

Nota:

sono disponibili una copertura per il trasporto del subwoofer e una borsa di trasporto per 2 diffusori a colonna (see [3.8. Accessori opzionali](#) on page 17).

Per maggiori informazioni, contattare il rivenditore Highlite International.

10. Smaltimento



Smaltimento corretto di questo prodotto

Rifiuti elettrici ed elettronici

Questo simbolo sul prodotto, sull'imballaggio o sui documenti indica che il prodotto non deve essere trattato come rifiuto domestico. Smaltire questo prodotto consegnandolo al rispettivo centro di raccolta per il riciclaggio dei rifiuti elettrici ed elettronici. Questo per evitare danni ambientali o lesioni personali dovute allo smaltimento incontrollato dei rifiuti. Per informazioni più dettagliate sul riciclaggio di questo prodotto, contattare le autorità locali o il rivenditore autorizzato.

11. Approvazione



Highlite International dichiara che il dispositivo FRIGGA, codice prodotto D3881, è conforme alla Direttiva 2014/53/EU (RED - Radio Equipment Directive).

Il testo completo della dichiarazione di conformità UE è disponibile nella pagina del prodotto corrispondente sul sito web di Highlite International (www.highlite.com).

DAP